

**Министерство образования и науки Российской Федерации
Федеральное государственное бюджетное общеобразовательное учреждение
высшего образования
«Тамбовский государственный технический университет»**

Тема бакалаврской работы: «Исследование теплового метода неразрушающего контроля качества двухслойных изделий, состоящих из сплава алюминия с полиамидным покрытием»

Автор работы: Кох-Татаренко Вадим Станиславович

Научный руководитель: д.т.н., профессор Майникова Нина Филипповна

13.03.01 – Теплоэнергетика и теплотехника

Тамбов 2016

АКТУАЛЬНОСТЬ:

В настоящее время из-за сложности и большого объема практического исполнения актуально внедрение новейших и усовершенствование существующих методов и средств контроля за качеством материалов и изделий.

ЦЕЛЬ РАБОТЫ:

Исследование теплового метода НК качества двухслойных изделий, состоящих из сплава алюминия с полиамидным покрытием.

НАУЧНАЯ НОВИЗНА

1. Численно исследовано распространение тепла в двухслойном полимерно-металлическом изделии от действия круглого плоского источника тепла постоянной мощности при отсутствии и наличии локальных дефектов в виде различных включений (металл, воздух).

2. Изучена возможность определения наличия различных дефектов и их размеров применительно к исследованному методу НК.

3. Исследованы антифрикционные свойства армированного полиамида и показана целесообразность введения в полиамид-12 синтетических волокон Аримид Т.

СВОЙСТВА ПОКРЫТИЙ НА ОСНОВЕ ПА-12

3

1. Высокая ударопрочность.
2. Высокая стойкость к растрескиванию.
3. Низкое влагопоглощение.
4. Хорошие диэлектрические свойства.
5. Стойкость в агрессивных средах.
6. Не вызывают коррозии соприкасающихся материалов.

Теплофизические свойства ПА-12	
Теплопроводность λ , Вт/мК	0,275
Теплоемкость C , Дж/кгК	1950
Плотность ρ , кг/м ³	1020

Предназначается для:

- изготовления искусственных кровеносных сосудов, протезов;
- в мебельной, электротехнической и радиотехнической промышленности;
- в текстильной промышленности на основе полиамидов изготавливаются ткани;
- в качестве конструкционного материала в машиностроении.

ИЗМЕРИТЕЛЬНАЯ СХЕМА МЕТОДА

4

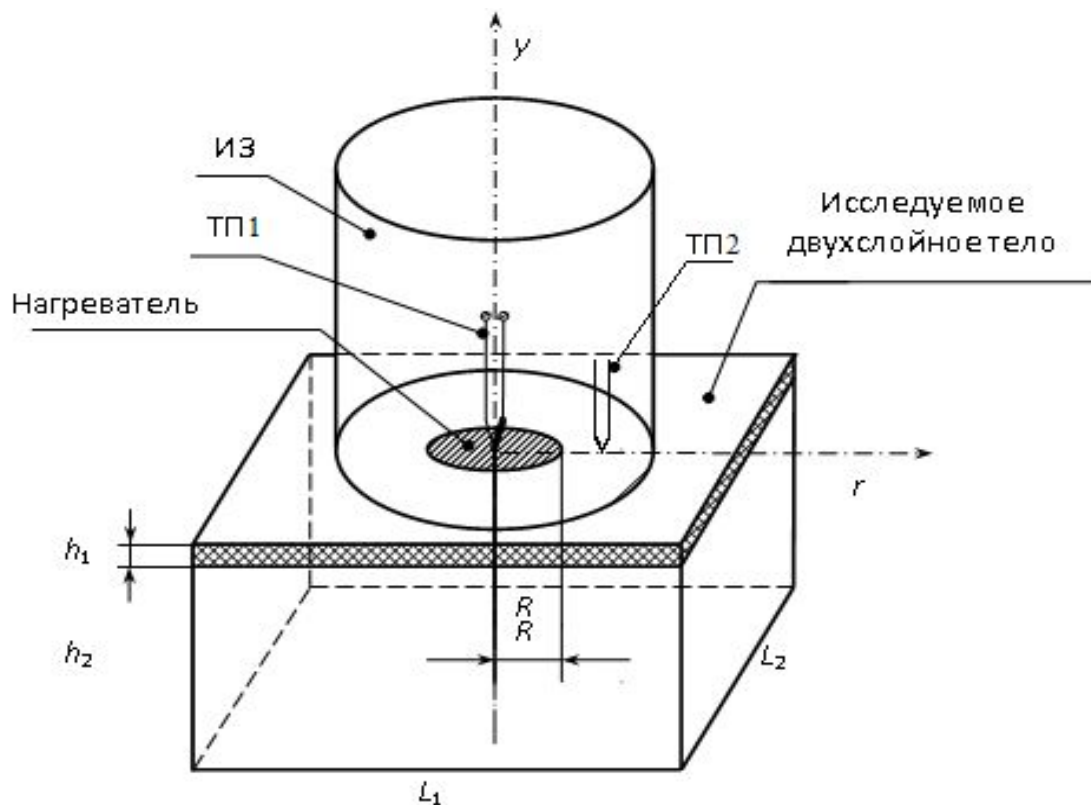


Рис. 1. Измерительная схема

Таблица 1 – Свойства подложки (“РИПОР”)

Свойства подложки зонда	
Теплопроводность λ , Вт/м·К	0,028
Теплоемкость c , Дж/кг·К	1270
Плотность ρ , кг/м ³	50

Таблица 2 – Свойства сплава алюминия 6061

Свойства алюминия	
Теплопроводность λ , Вт/м·К	237
Теплоемкость c , Дж/кг·К	900
Плотность ρ , кг/м ³	2700

ИЗМЕРИТЕЛЬНАЯ СИСТЕМА ИЗМЕРИТЕЛЬНЫЙ ЗОНД

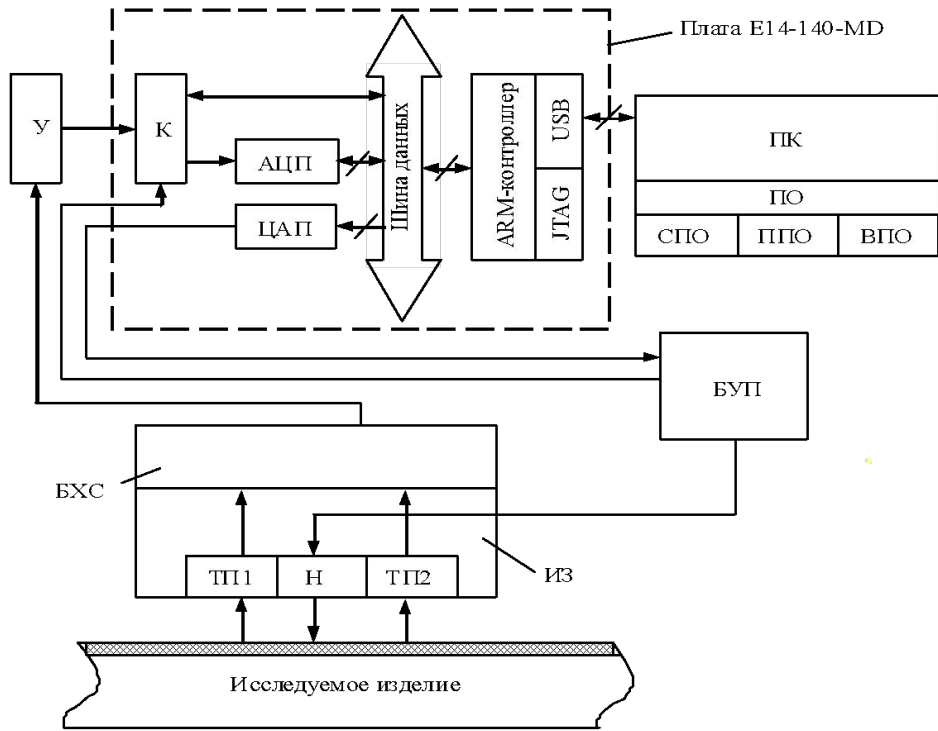


Рис. 1 – Структурная схема

ИС – измерительная система; АЦП – аналого-цифровой преобразователь; БУП – блок управления питанием; БХС – блок холодного спая; ИЗ – измерительный зонд; СПО – системное программное обеспечение; ППО – прикладное программное обеспечение; К – контроллер; Н – нагреватель; ВПО – вспомогательное программное обеспечение; ПО – программное обеспечение; ПК – персональный компьютер; ТП1, ТП2 – термоприемники; – усилитель; ЦАП – цифро-аналоговый преобразователь.

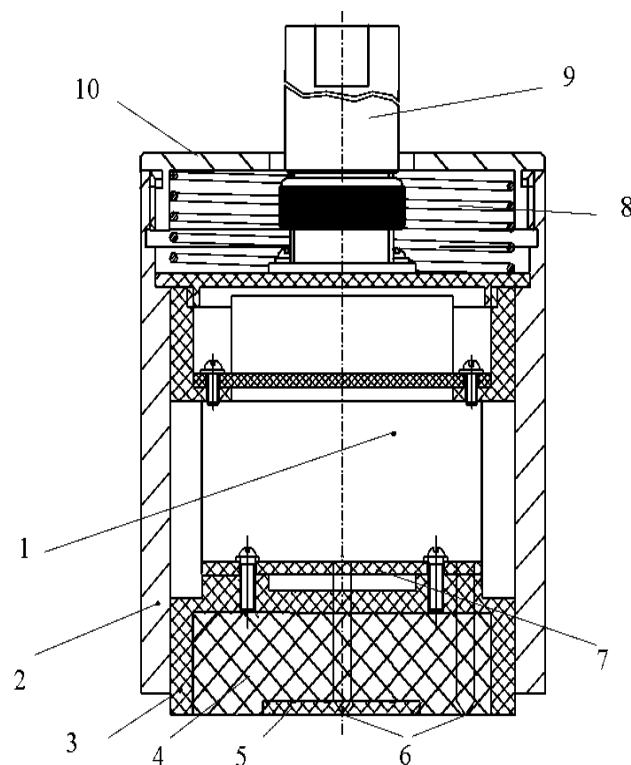


Рис.1. Измерительный зонд

- 1 – измерительная ячейка; 2 – корпус;
- 3 – основание; 4 – теплоизолятор;
- 5 – нагреватель, 6 – микротермопары;
- 7 – разъём; 8 – пружина;
- 9 – крышка корпуса;
- 10 – крышка измерительной ячейки.

МНОГОСЛОЙНАЯ СИСТЕМА

6

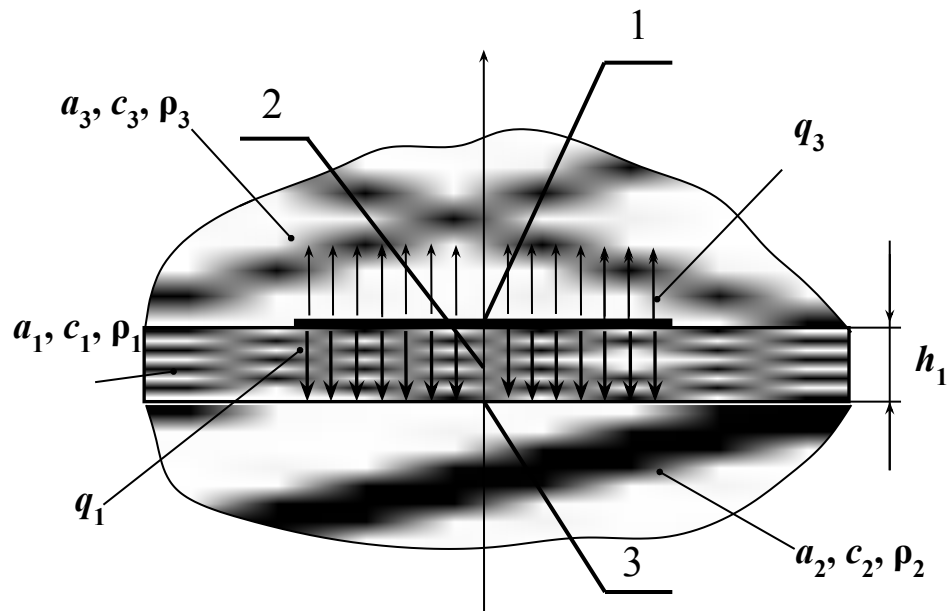


Рис. 1. Тепловая схема многослойной системы

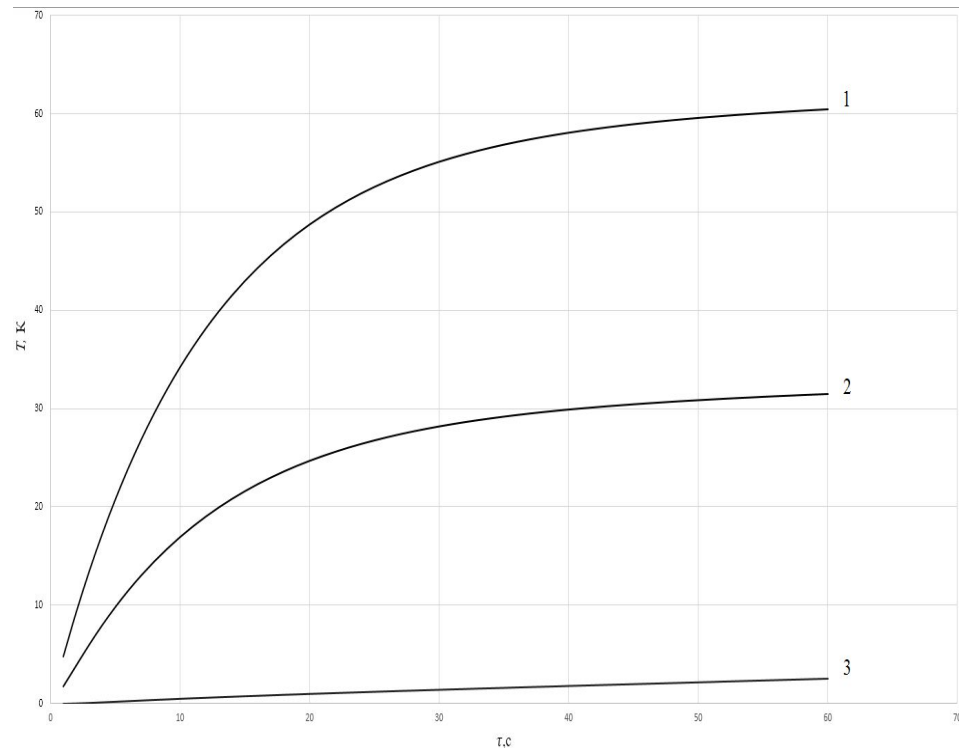


Рис. 2. Термограммы в точках контроля на оси нагревателя: на границе раздела подложка ИЗ – покрытие (1); середине слоя покрытия (2); на границе раздела покрытие – металл (3).

ЧИСЛЕННОЕ ИССЛЕДОВАНИЕ МЕТОДА

7

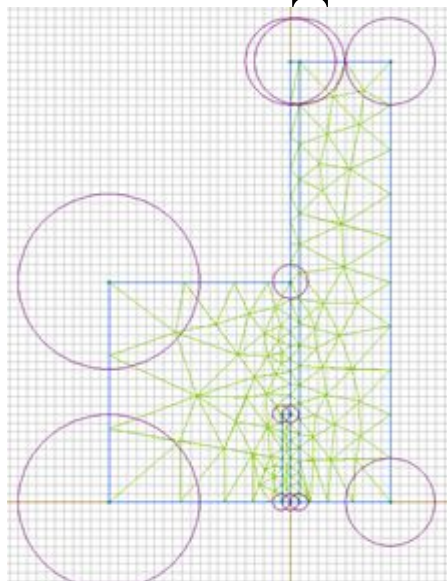


Рис.1. Распределение сетки конечных элементов

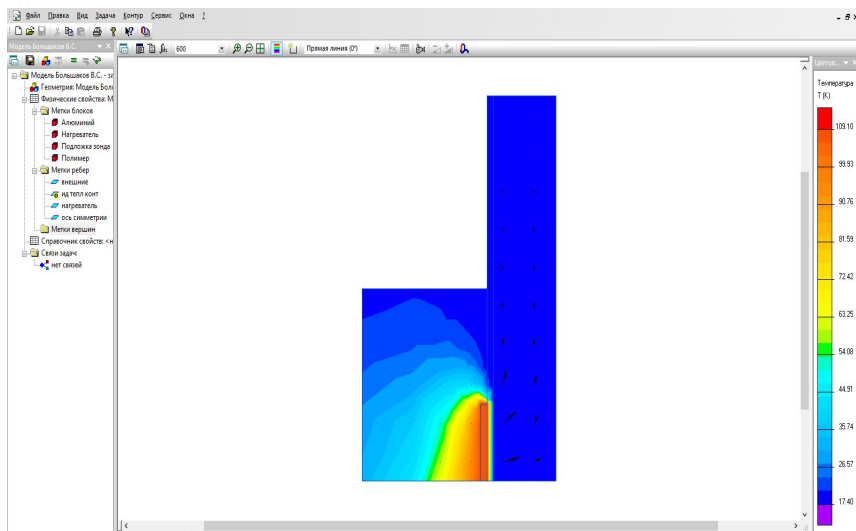


Рис.2 Отображение тепловых векторов

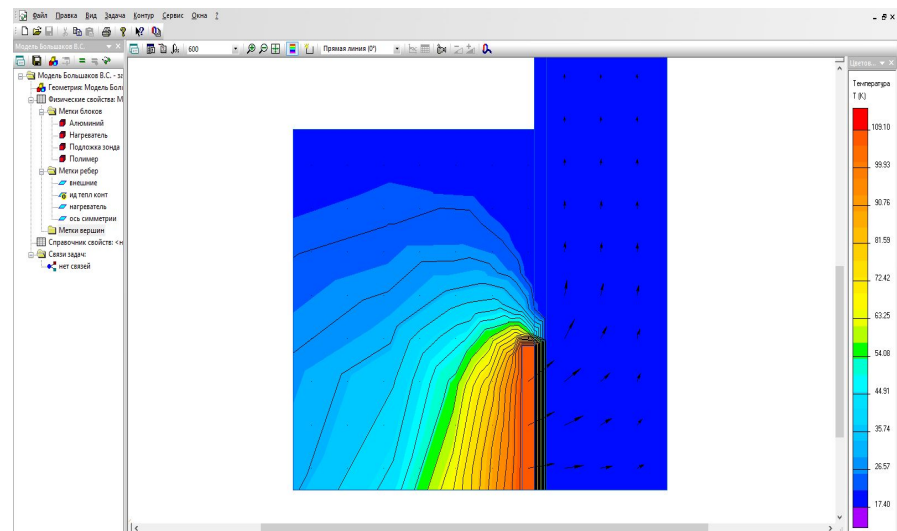


Рис.3 Отображение тепловых векторов и изотерм

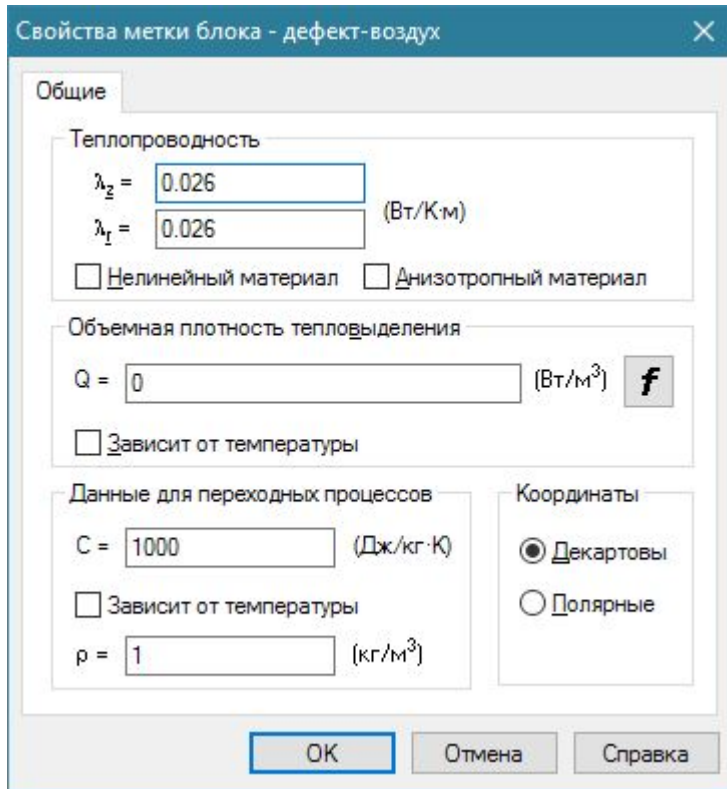


Рис. 2. Свойства метки блока «Дефект-воздух»

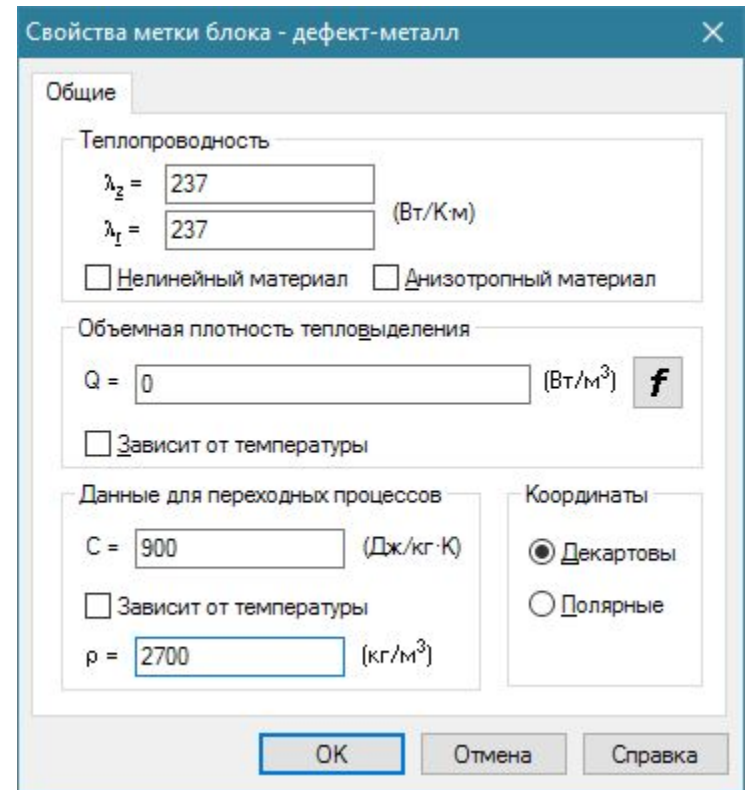
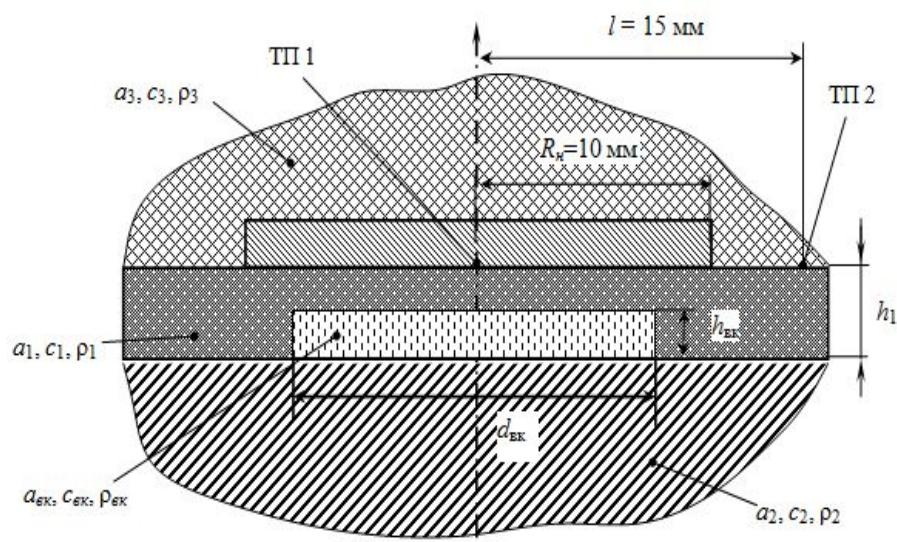


Рис. 2. Свойства метки блока «Дефект-металл»

ИССЛЕДОВАНИЕ МЕТОДА НЕРАЗРУШАЮЩЕГО ОПРЕДЕЛЕНИЯ ДЕФЕКТОВ В СЛОЕ ПОКРЫТИЯ ПА-12

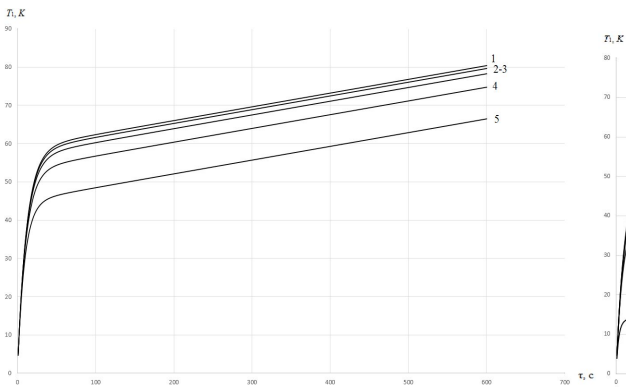


Геометрические размеры включений		
N п/п	Металл	
	d_{BK} , мм	h_{BK} , мм
1	5	0,1
2	5	0,25
3	5	0,5
4	5	0,75
5	10	0,1
6	10	0,25
7	10	0,5
8	10	0,75
9	20	0,1
10	20	0,25
11	20	0,5
12	20	0,75
	Воздух	
13	5	0,1
14	5	0,25
15	5	0,5
16	5	0,75
17	10	0,1
18	10	0,25
19	10	0,5
20	10	0,75

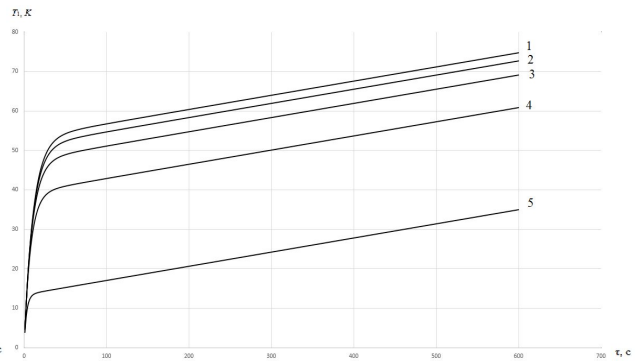
Рис.1. Схема моделирования включений в двухслойном изделии при НК

Размеры включений, расположенных на границе раздела полимер-металл

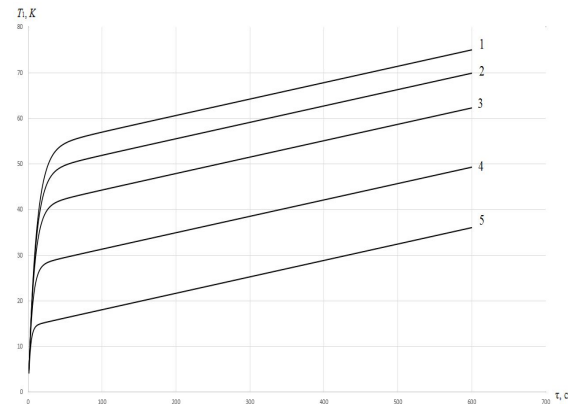
ЧИСЛЕННОЕ ИССЛЕДОВАНИЕ МЕТОДА. РЕЗУЛЬТАТЫ ИМИТАЦИОННОГО ИССЛЕДОВАНИЯ



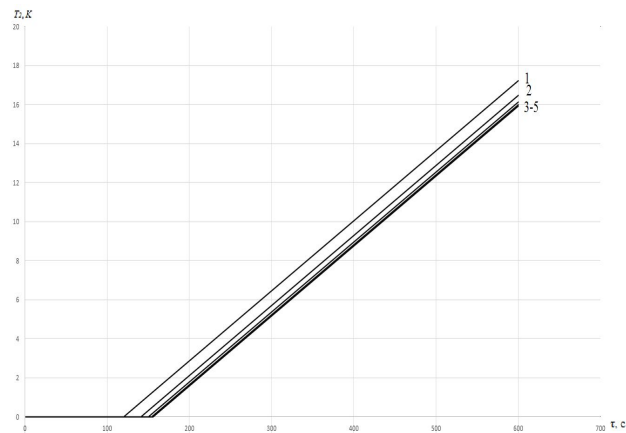
а)



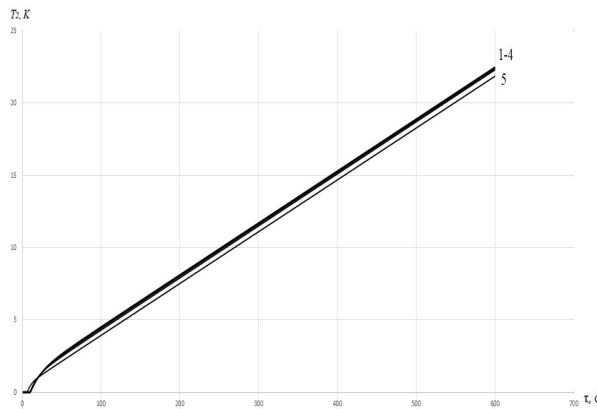
а)



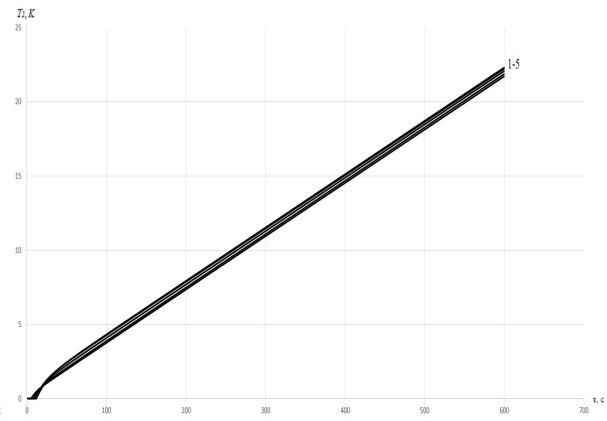
а)



б)



б)



б)

Рис.1. Термограммы: а) $T_1=f(\tau)$, б) $T_2=f(\tau)$; (1) – модель без дефекта;

(2 – 5) – с дефектом в виде металлического включения.

$d_{\text{ВК}}=5$ мм и толщиной $h_{\text{ВК}}=0,1; 0,25; 0,5; 0,75$ мм

Рис.2. Термограммы: а) $T_1=f(\tau)$, б) $T_2=f(\tau)$; (1) – модель без дефекта;

(2 – 5) – с дефектом в виде металлического включения.

$d_{\text{ВК}}=10$ мм и толщиной $h_{\text{ВК}}=0,1; 0,25; 0,5; 0,75$ мм

Рис.3. Термограммы: а) $T_1=f(\tau)$, б) $T_2=f(\tau)$; (1) – модель без дефекта;

(2 – 5) – с дефектом в виде воздушного включения.

$d_{\text{ВК}}=20$ мм и толщиной $h_{\text{ВК}}=0,1; 0,25; 0,5; 0,75$ мм

ЧИСЛЕННОЕ ИССЛЕДОВАНИЕ МЕТОДА. РЕЗУЛЬТАТЫ ИМИТАЦИОННОГО ИССЛЕДОВАНИЯ

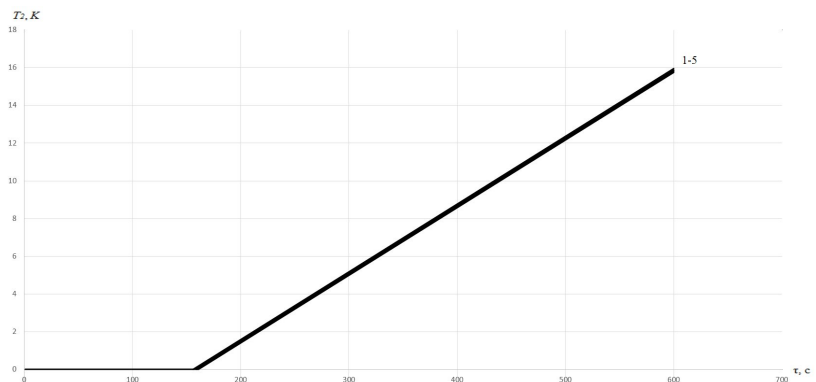
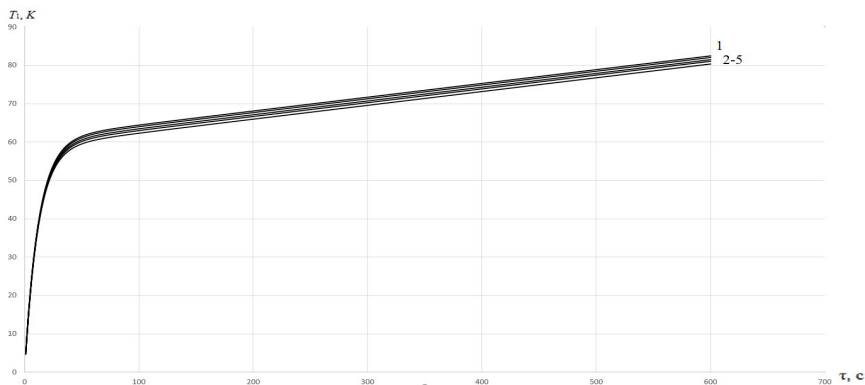


Рис.1. Термограммы: а) $T_1=f(\tau)$, б) $T_2=f(\tau)$; (1) – модель без дефекта; (2 – 5) – с дефектом в виде воздушного включения. $d_{\text{ВК}}=5$ мм и толщиной $h_{\text{ВК}}=0,1; 0,25; 0,5; 0,75$ мм

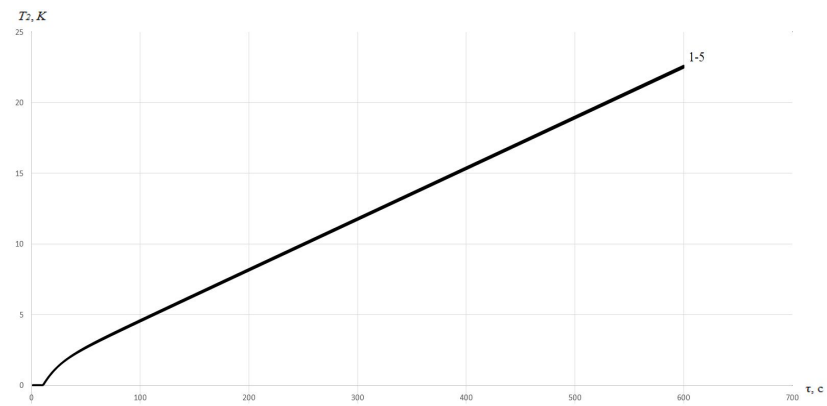
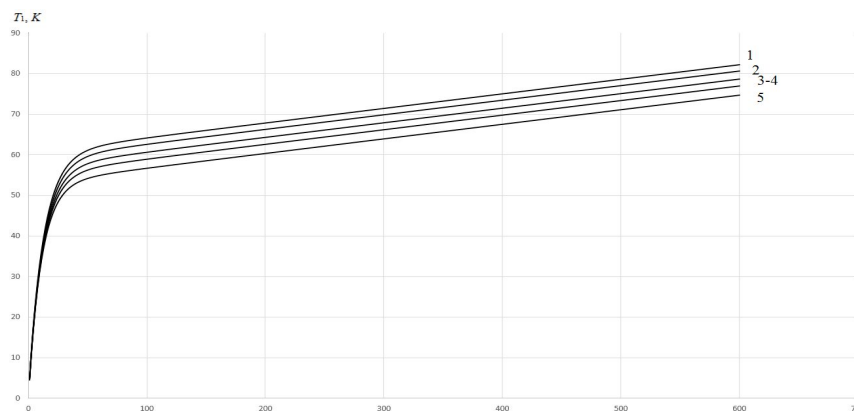


Рис.2. Термограммы: а) $T_1=f(\tau)$, б) $T_2=f(\tau)$; (1) – модель без дефекта; (2 – 5) – с дефектом в виде воздушного включения. $d_{\text{ВК}}=10$ мм и толщиной $h_{\text{ВК}}=0,1; 0,25; 0,5; 0,75$ мм

ИССЛЕДОВАНИЕ АНТИФРИКЦИОННЫХ СВОЙСТВ АРМИРОВАННОГО ПОЛИАМИДА

12

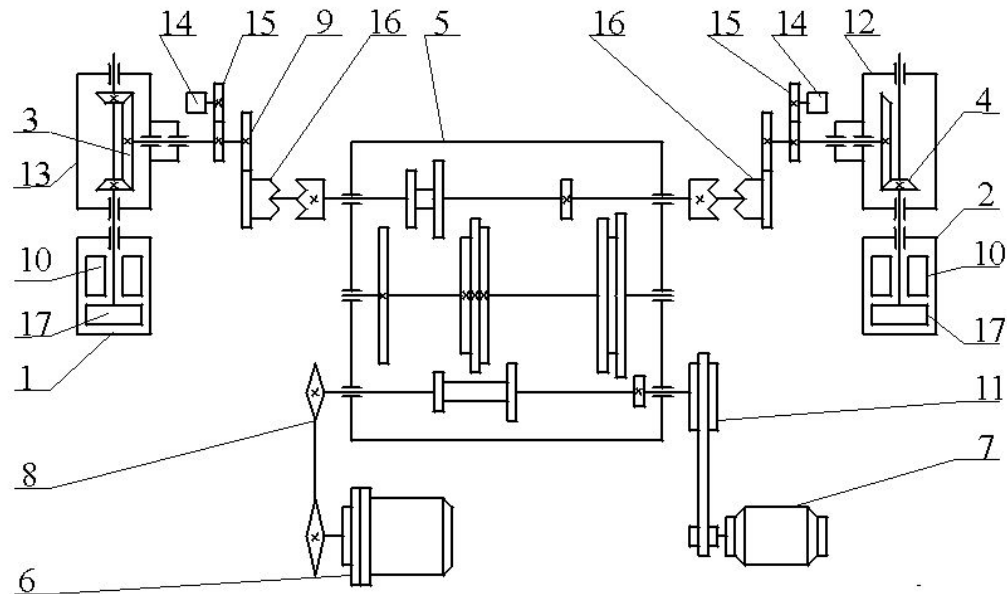
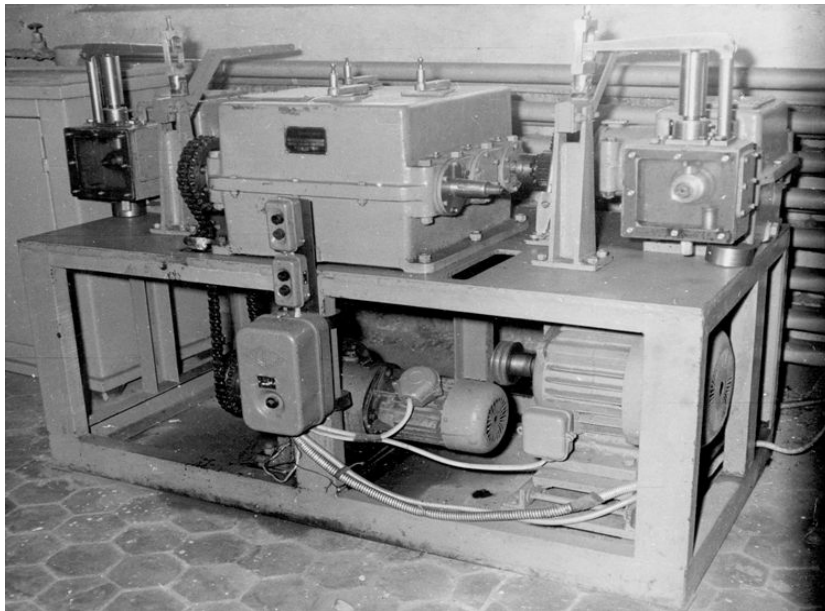


Рис.1. Общий вид машины трения

Рис.2. Кинематическая схема машины трения

1, 2 – камеры для испытания образцов; 3 – реверс; 4 – коническая передача; 5 – коробка скоростей; 6 – мотор-редуктор; 7 – двигатель; 8 – цепная передача; 9 – открытая зубчатая передача; 10 – образец; 11 – ременная передача; 12 – корпус конической передачи; 13 – корпус реверса; 14 – счетчик числа оборотов; 15 – привод счетчика; 16 – муфта; 17 – образец-ролик.

ИССЛЕДОВАНИЕ АНТИФРИКЦИОННЫХ СВОЙСТ АРМИРОВАННОГО ПОЛИАМИДА

13

Таблица 1 – Свойства материалов на основе ПА-12

Материал	Твердость По Бринеллю, МПа	Удельная вязкость, КДж/м ²	Разрушающее напряжение, МПа			Теплостойкость по Вика, °С нагрузка 10 Н	Коэффициент трения
			Растяжение	Сжатие	Изгиб		
ПА12	90	90	47	56	60	160	0,135
ПА12+10% Аримид Т	110	87	60	65	72	175	0,06

Таблица 2 – Зависимость коэффициента трения от давления

Режим трения	Коэффициент трения при различных нагрузках Давление, МПа						
	8	10	15	20	25	30	32
ПА12	0,15	0,145	0,143	0,14	0,135	0,13	0,13
ПА12+10% Аримид Т	0,075	0,073	0,07	0,065	0,06	0,06	0,06

ВЫВОДЫ И РЕЗУЛЬТАТЫ

1. Выбрана измерительная схема теплового метода НК качества металлических изделий с покрытием ПА12. Предложено использовать круглый плоский источник тепла постоянной мощности, встроенный в ИЗ.
2. Проведены численные исследования МКЭ на предмет определения возможности регистрации рассматриваемым методом инородных включений (металлическая частица, воздушное расслоение) с различными ТФС и геометрическими размерами в покрытиях.
3. Исследованы антифрикционные свойства армированного ПА12 и показана целесообразность введения в полиамид синтетических волокон Аримид Т.

Спасибо за внимание

