

# Исследование ТТЛ логики со сложным инвертором

Подготовил студент группы 3-9  
Малюгин Александр

ТТЛ логика это - разновидность цифровых логических микросхем, построенных на основе биполярных транзисторов и резисторов.

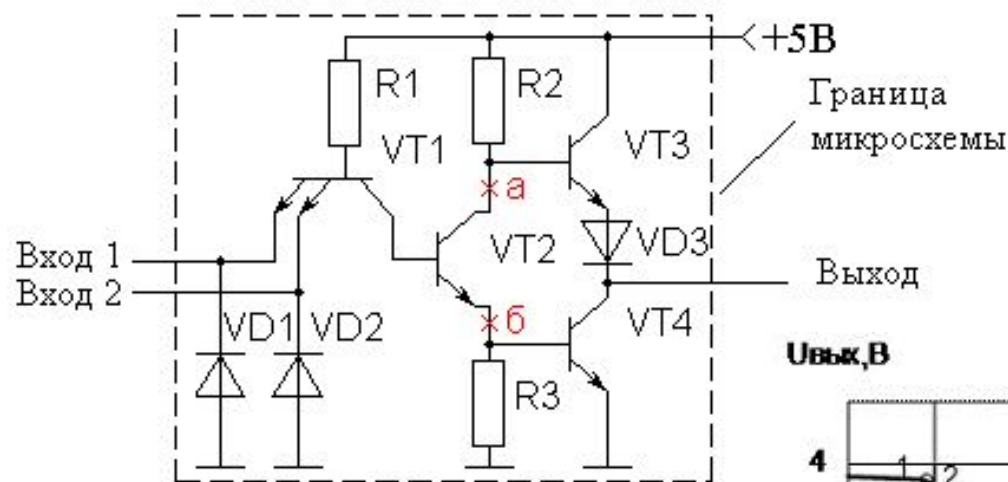


Рис. 1. ТТЛ со сложным инвертором

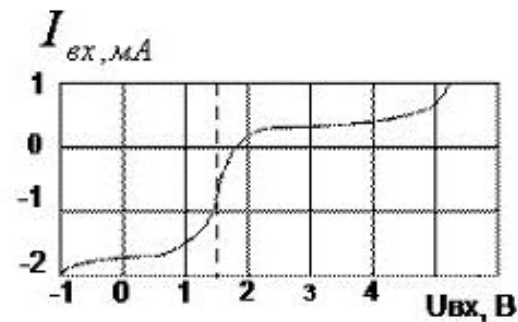
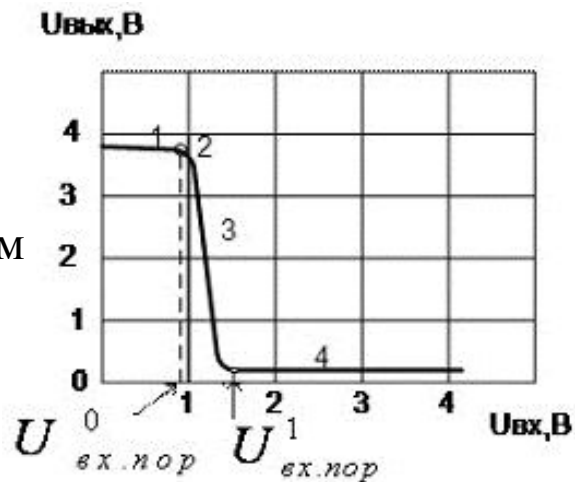


Рис. 2. Передаточная х-ка

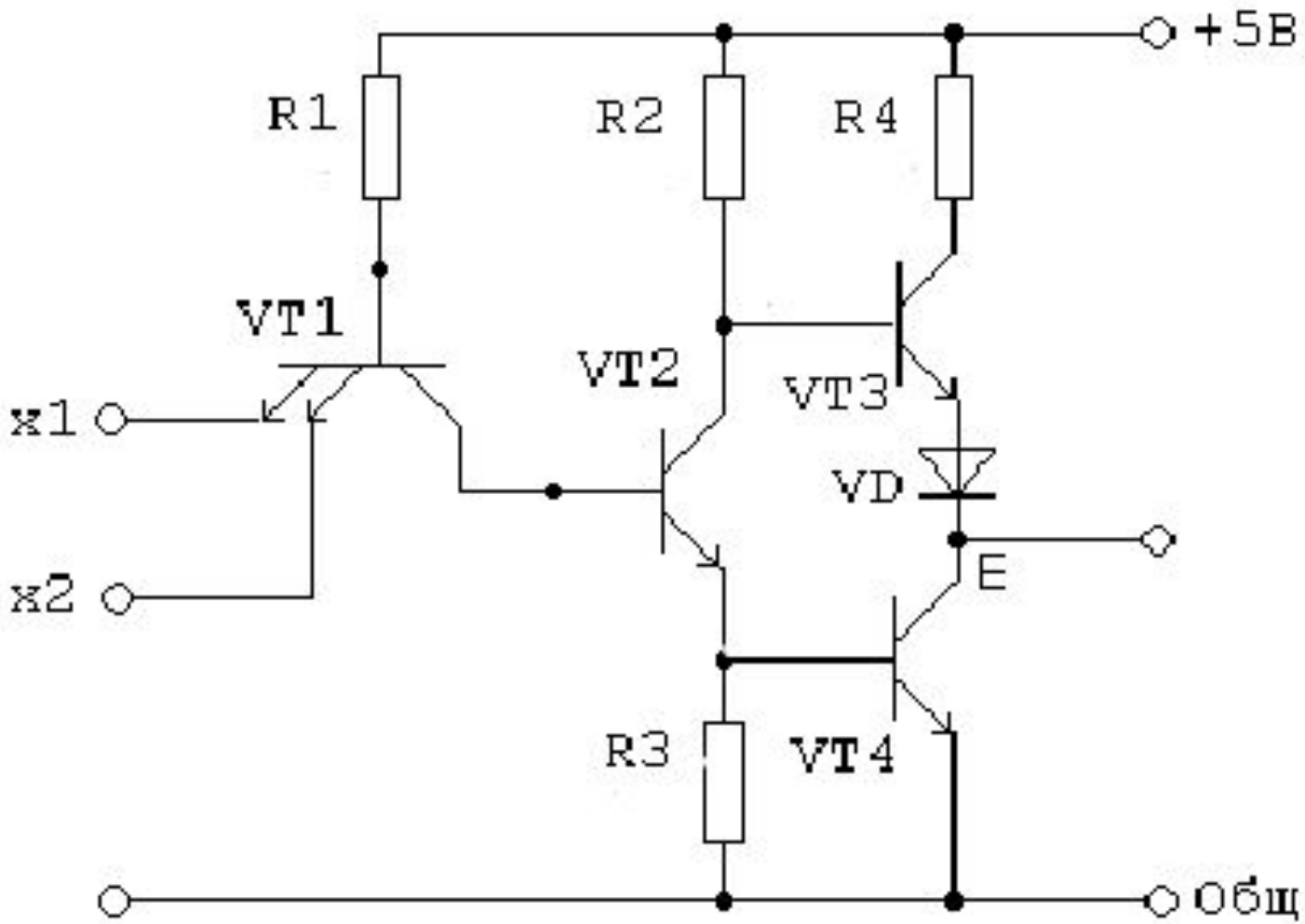


Рис. 3. Логические элементы И-НЕ со сложным инвертором.

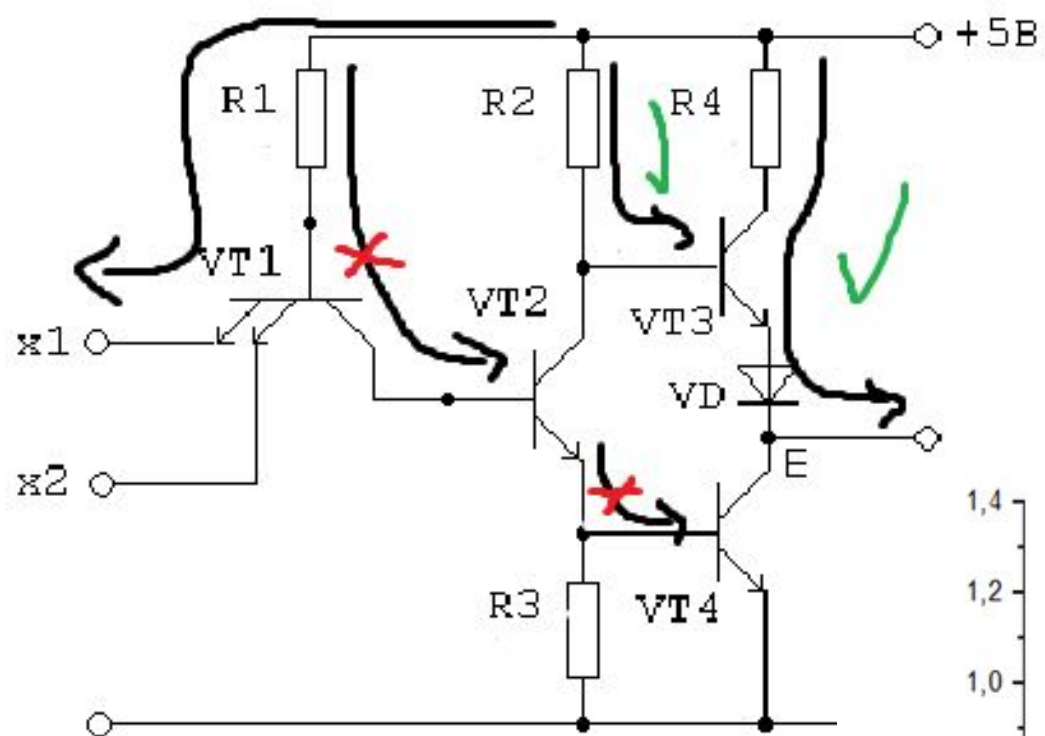


Рис. 4. Схема ТТЛ логики

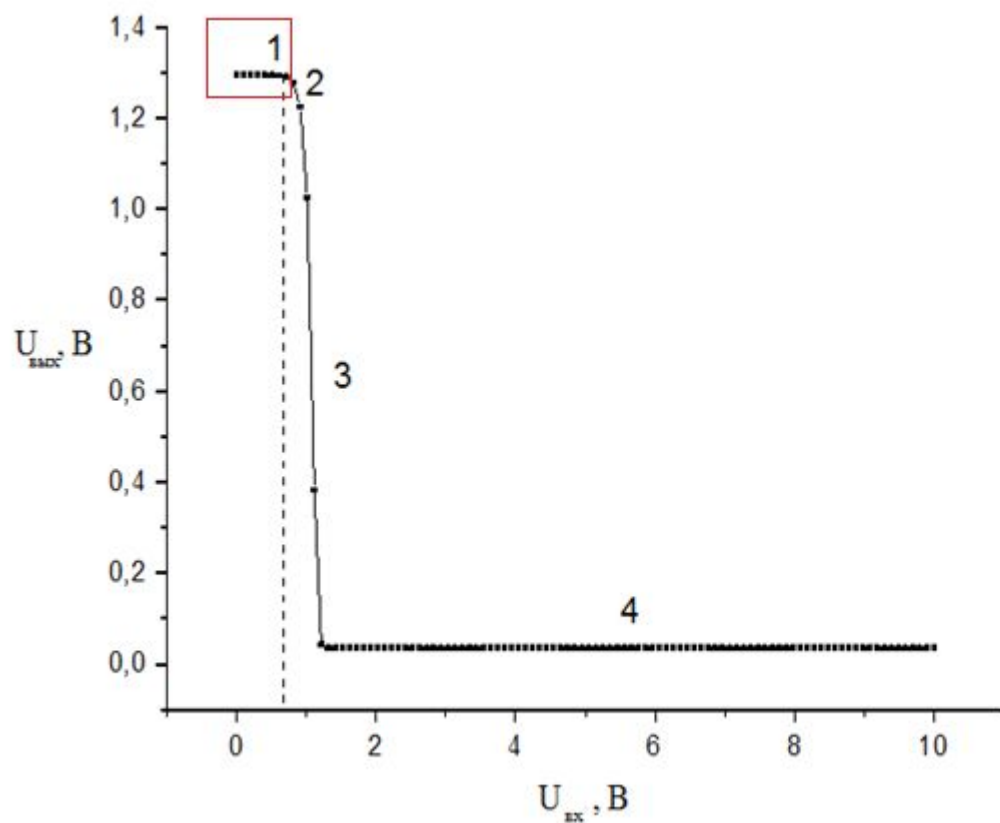


Рис. 5. Передаточная х-ка

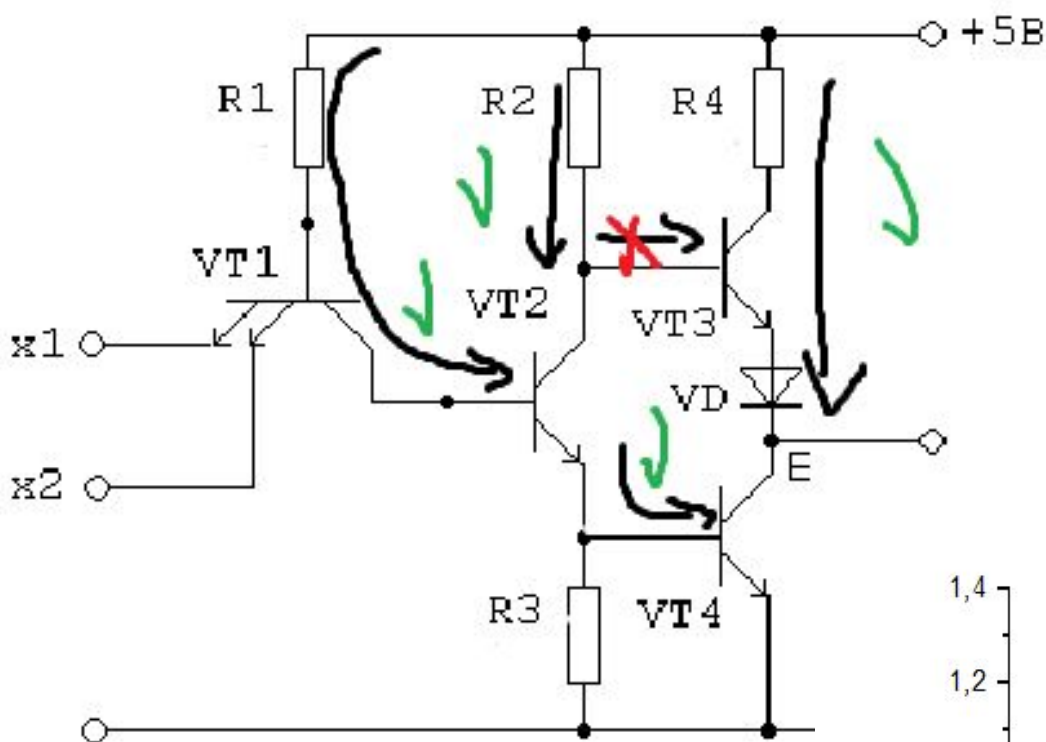


Рис. 6. Схема ТТЛ

Рис. 8. Передаточная х-ка

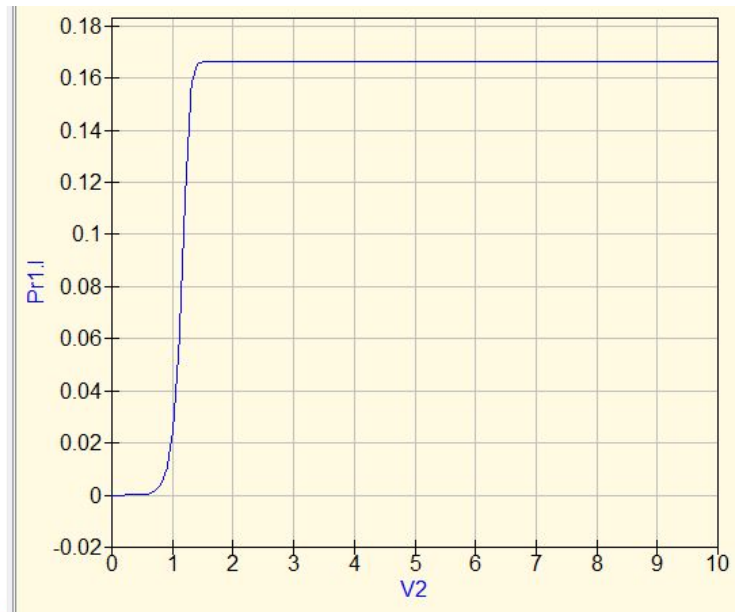
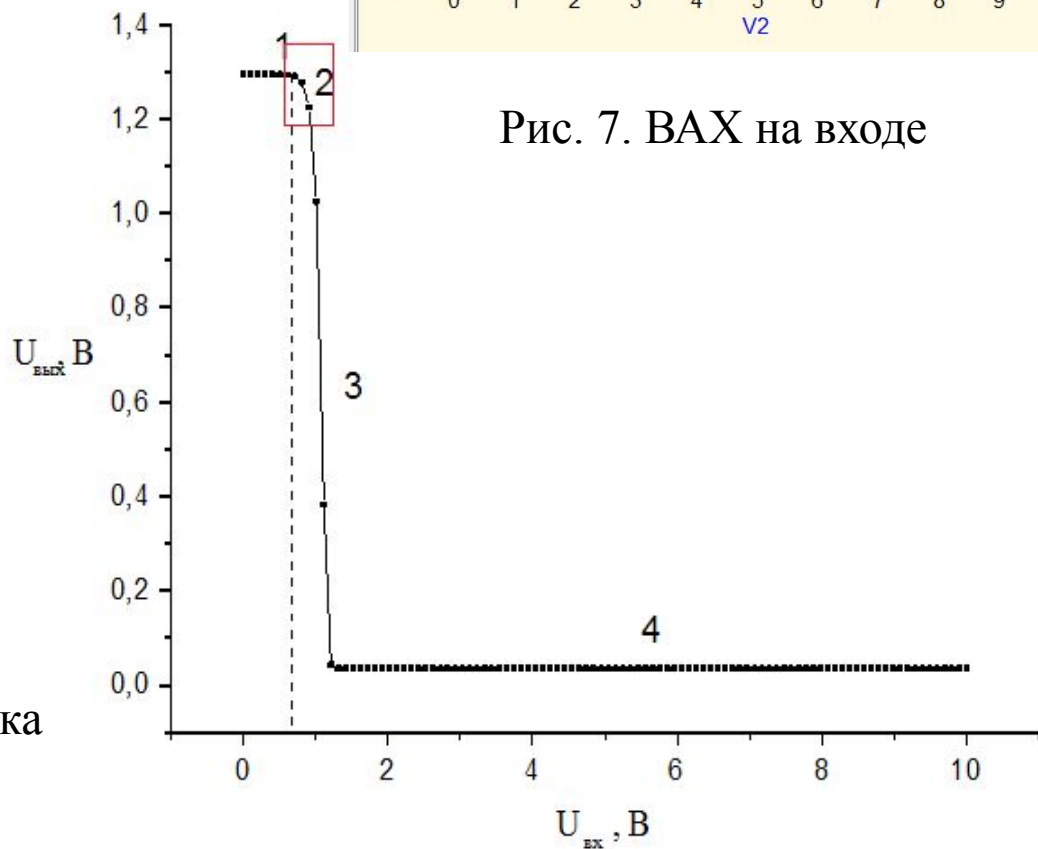


Рис. 7. ВАХ на входе



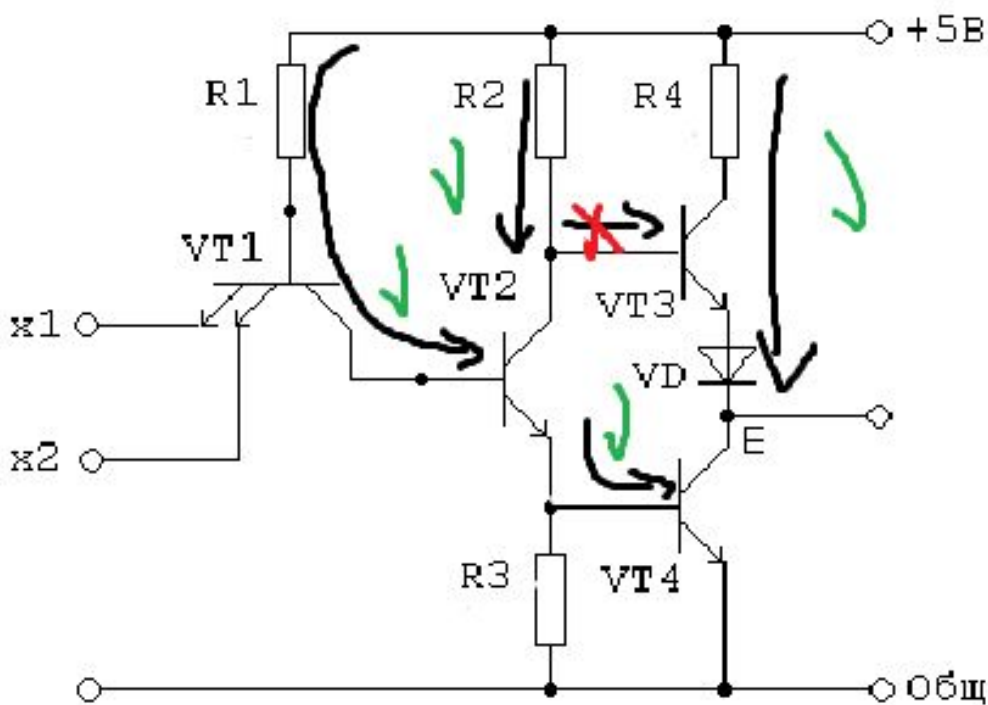
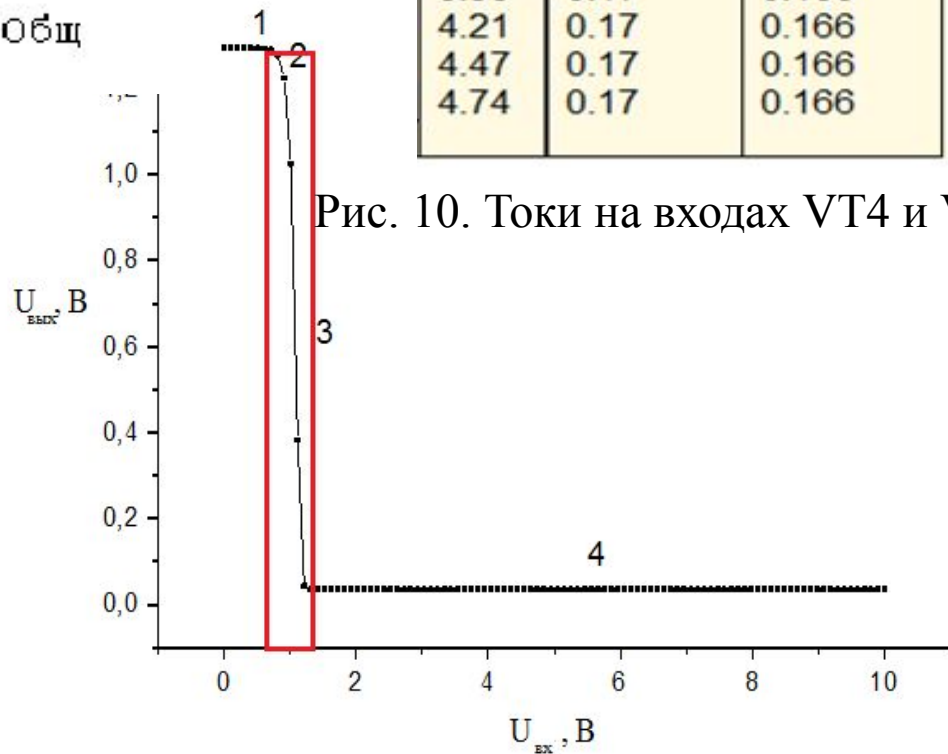


Рис. 9. Схема ТТЛ логики

$U_{ВХ}$	$I_6 (VT4)$	$I_6 (VT2)$
0	-2.28e-07	-1.26e-07
0.263	2.82e-07	4.64e-05
0.526	8.93e-05	0.000264
0.789	0.00305	0.00329
1.05	0.0368	0.0364
1.32	0.162	0.158
1.58	0.17	0.166
1.84	0.17	0.166
2.11	0.17	0.166
2.37	0.17	0.166
2.63	0.17	0.166
2.89	0.17	0.166
3.16	0.17	0.166
3.42	0.17	0.166
3.68	0.17	0.166
3.95	0.17	0.166
4.21	0.17	0.166
4.47	0.17	0.166
4.74	0.17	0.166

Рис. 10. Токи на входах VT4 и VT2

Рис. 11. Передаточная х-ка



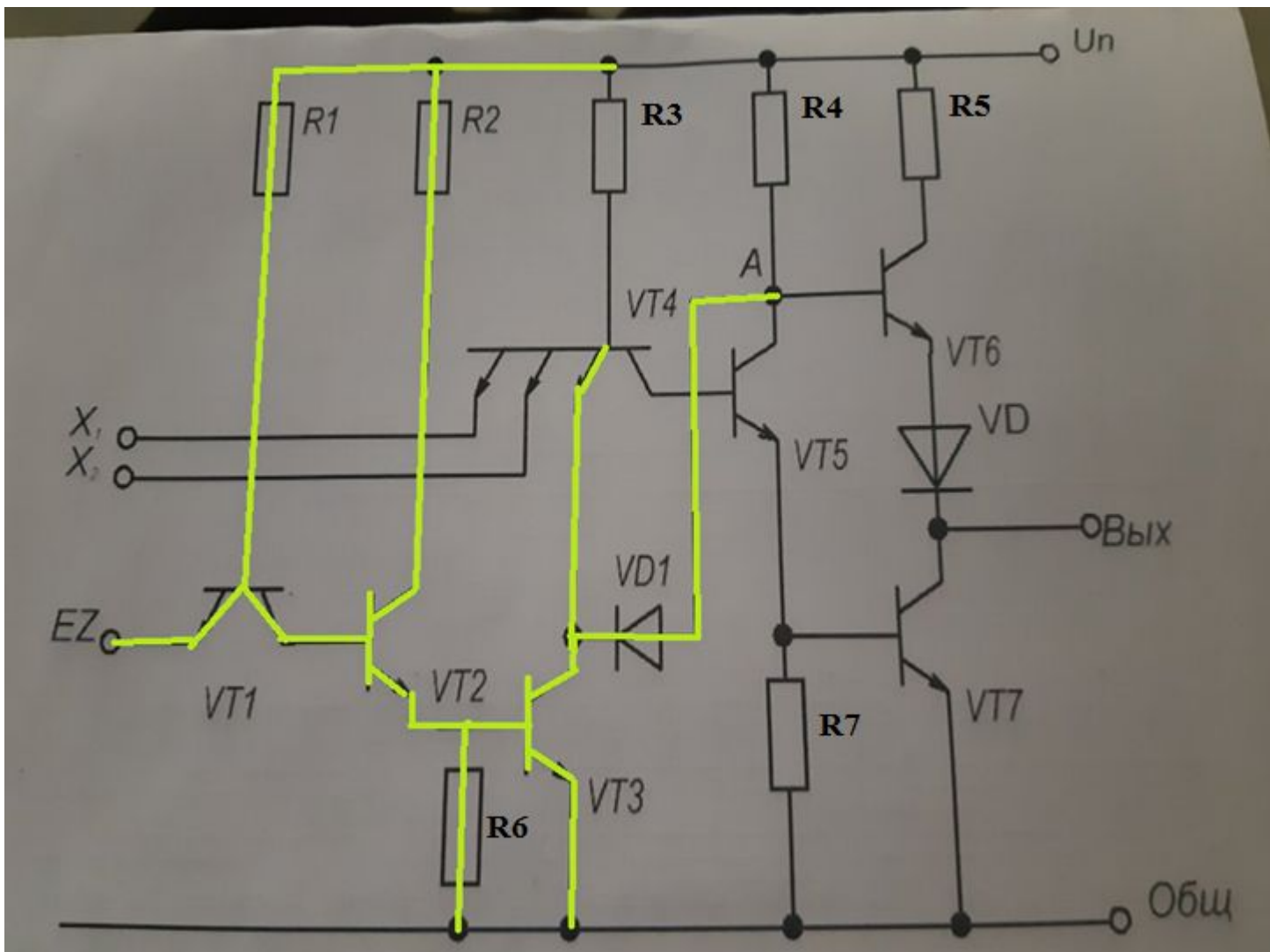


Рис. 12. Схема ТТЛ логики с дополнительными транзисторами.

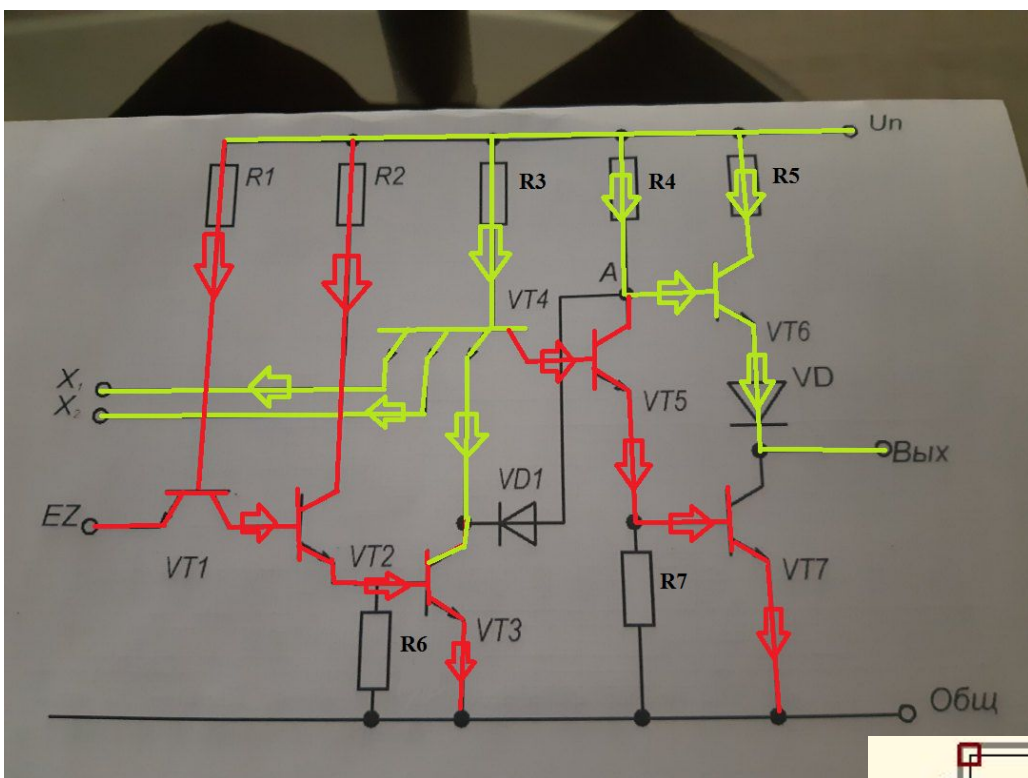


Рис. 13. Схема ТТЛ логики



Рис. 14. Передаточная х-ка



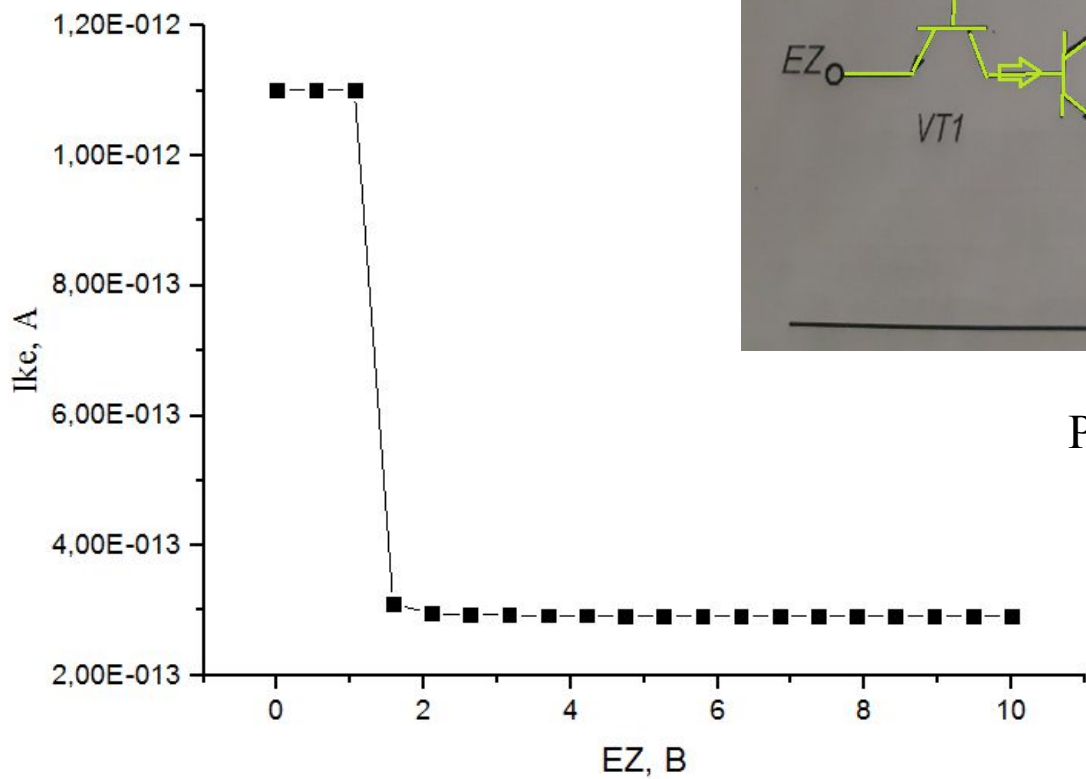


Рис. 16. Ток К-Э транзистора VT6

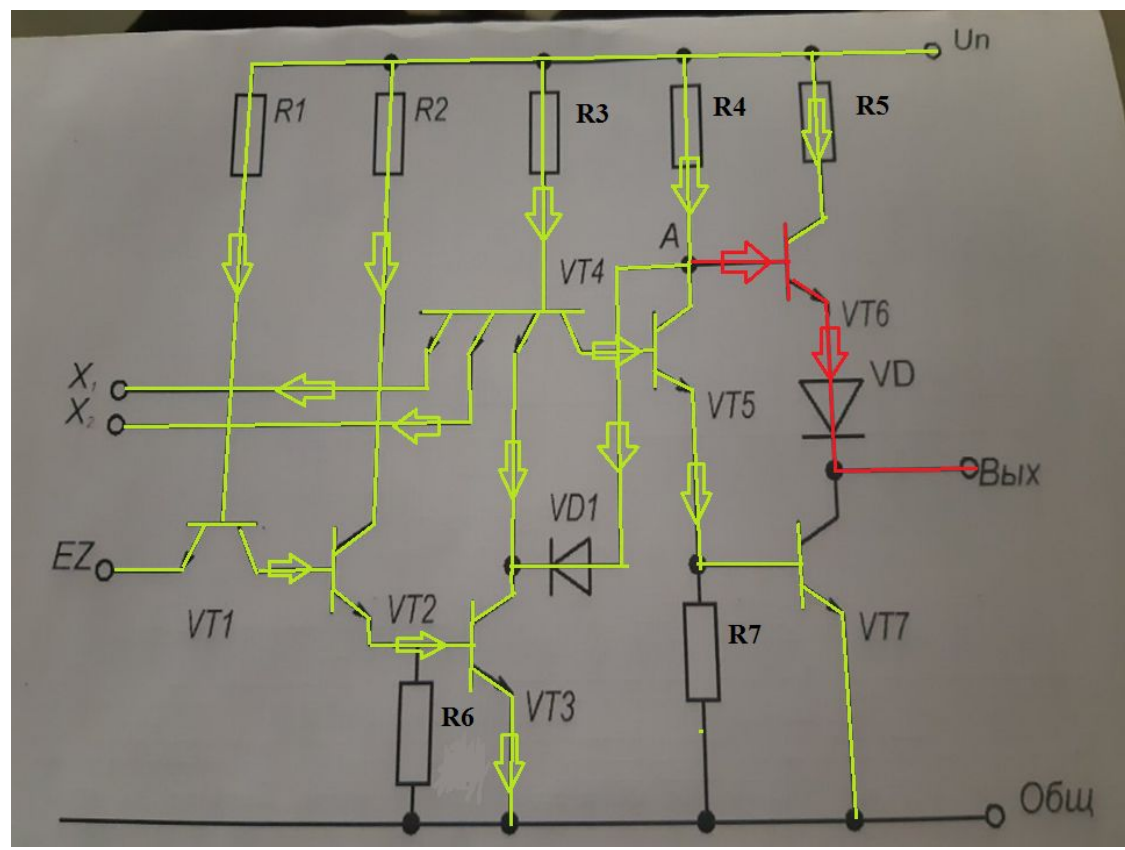


Рис. 15. Схема ТТЛ логики

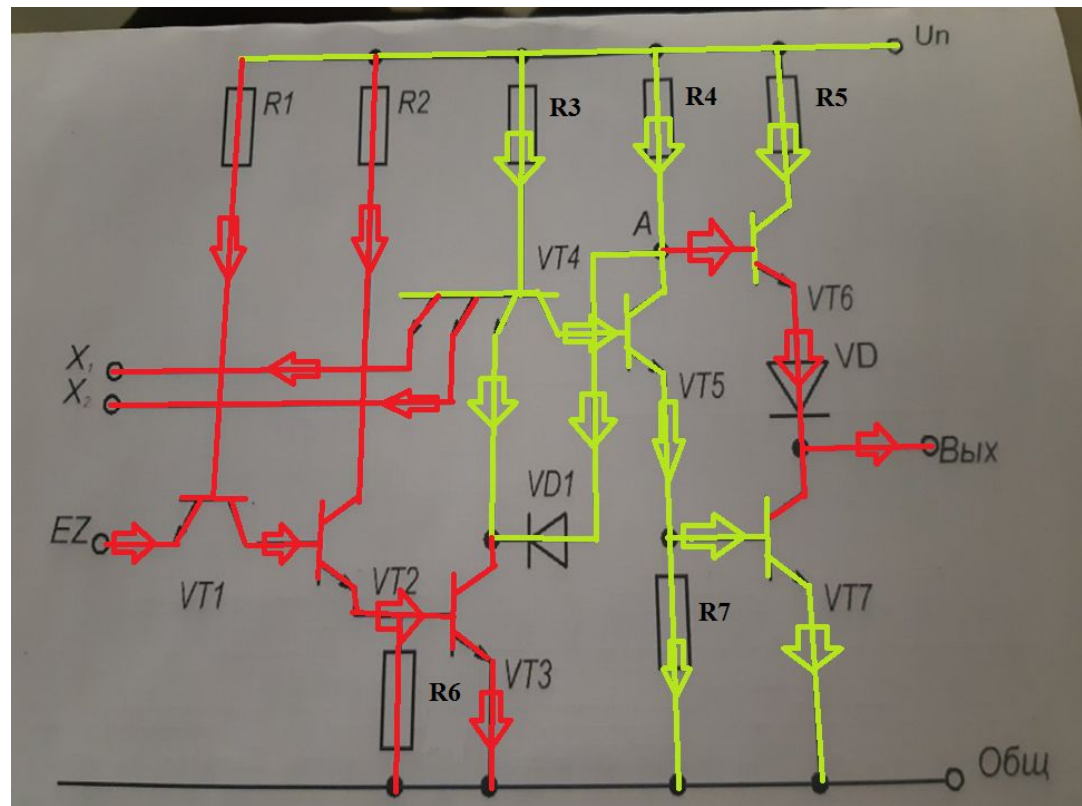


Рис. 17. Схема ТТЛ логики

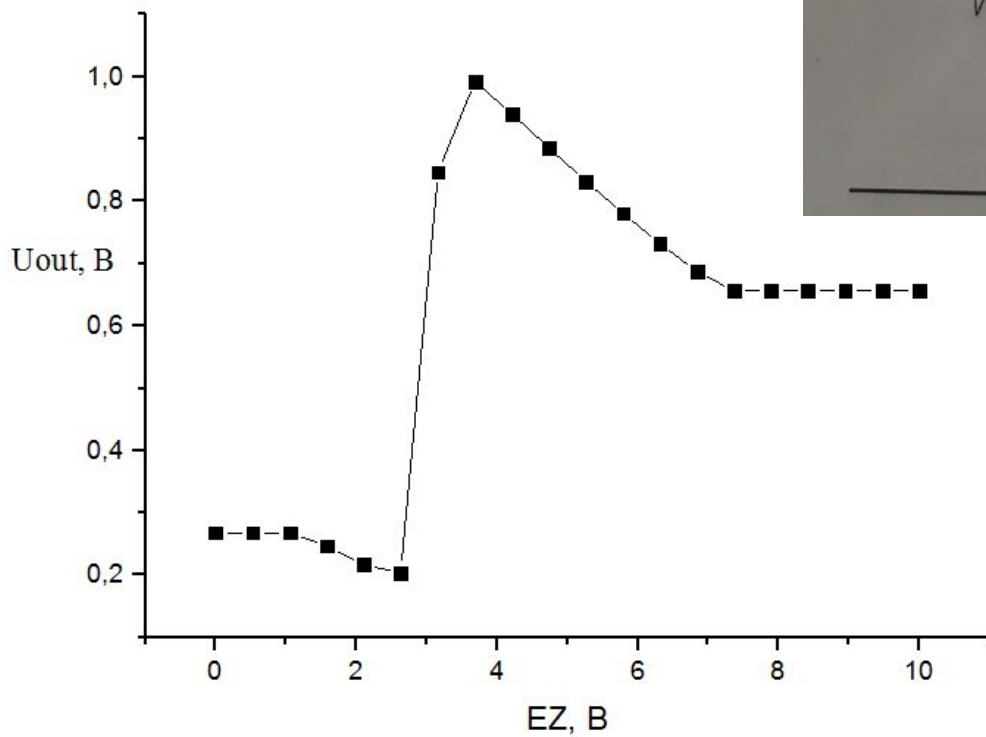


Рис. 18. Передаточная х-ка

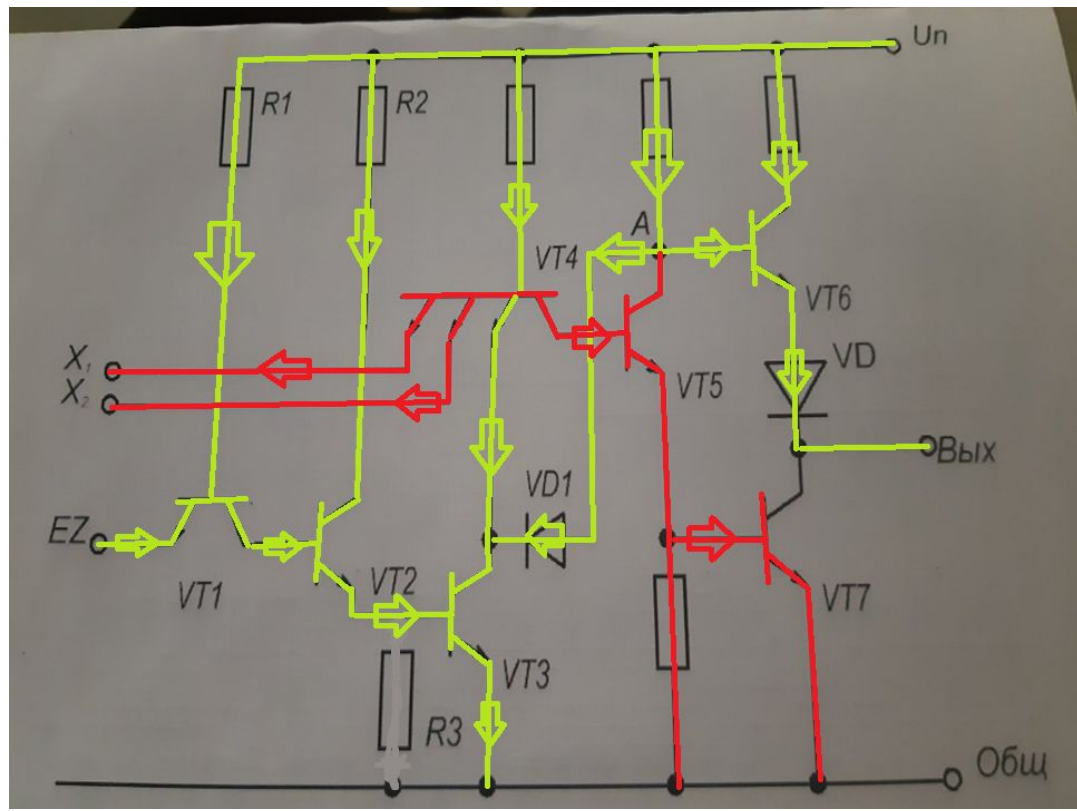


Рис. 19. Схема ТТЛ логики

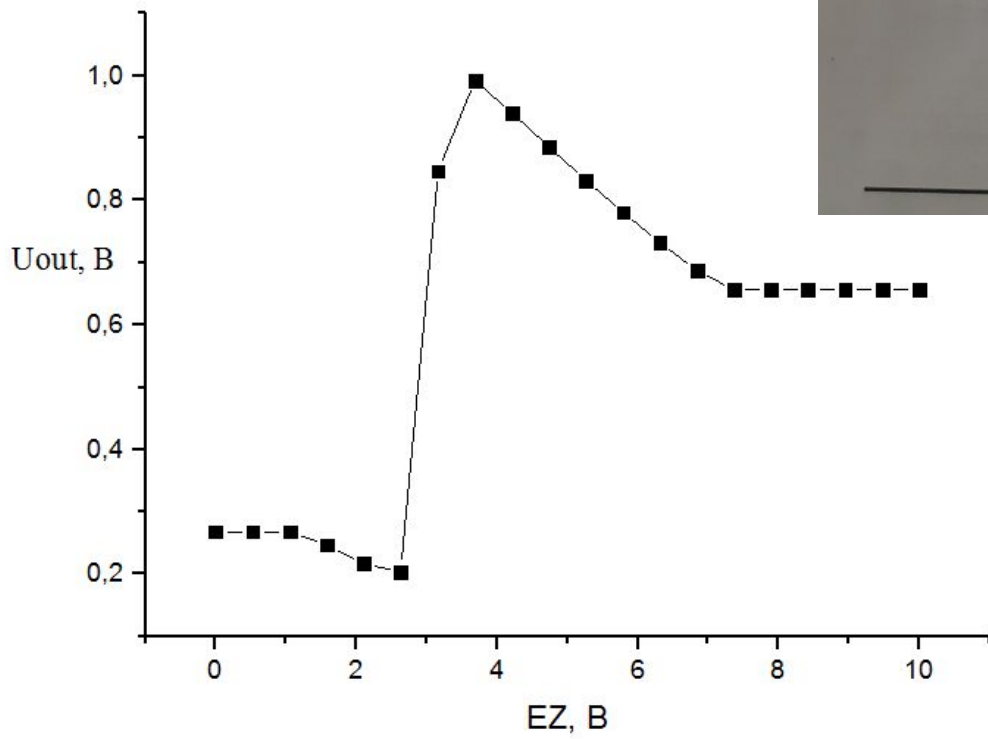


Рис. 20. Передаточная х-ка

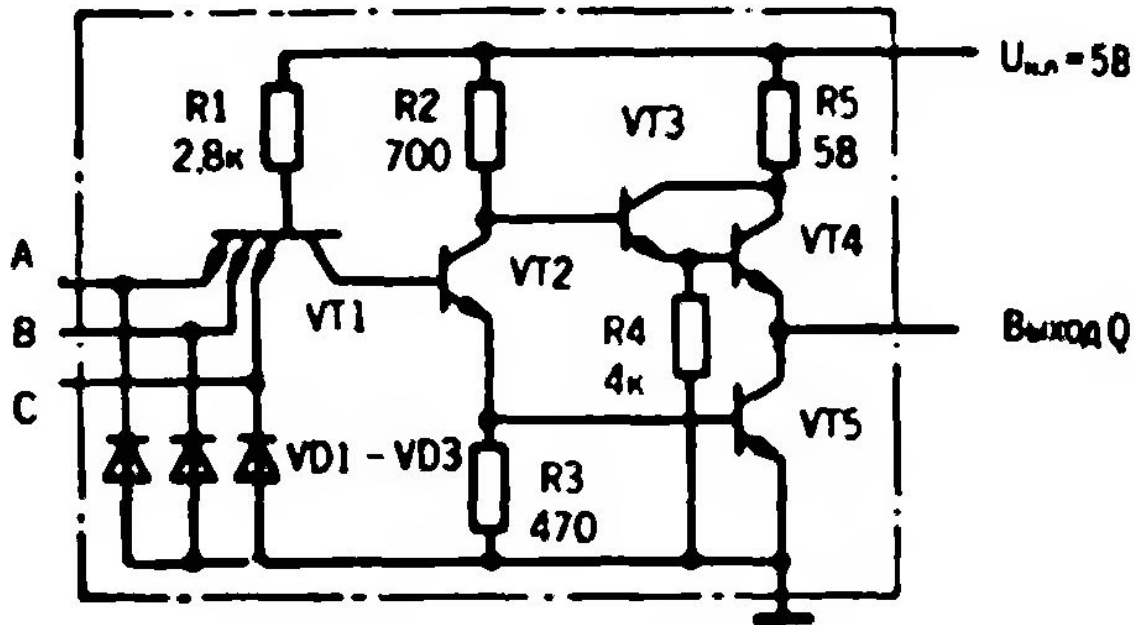
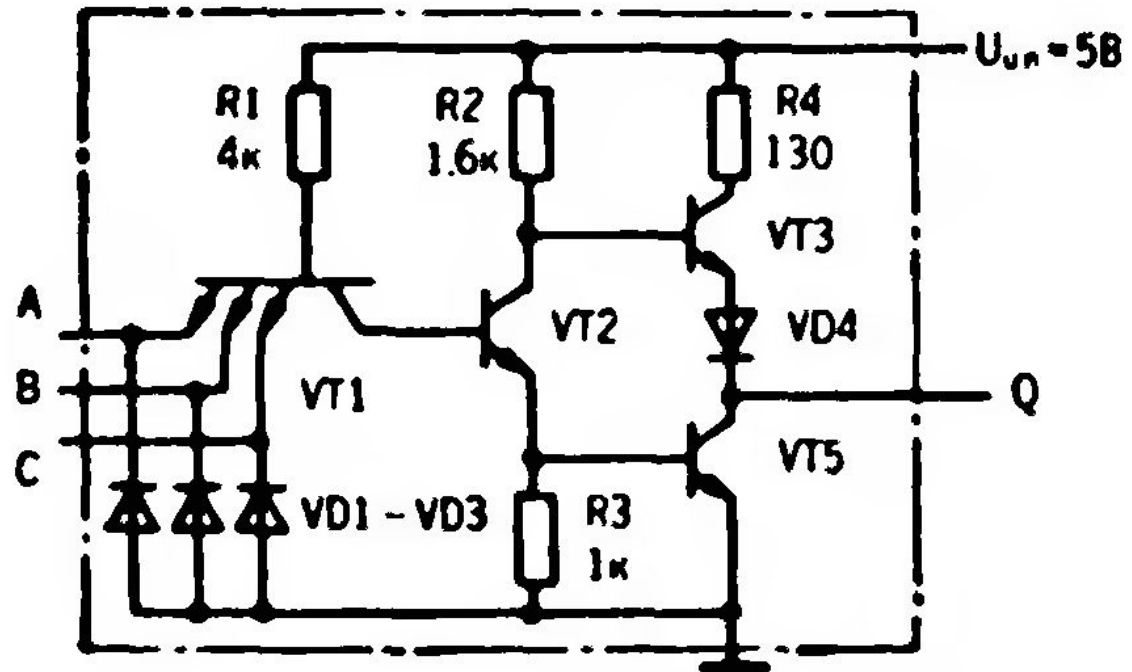


Рис. 21. Серия К131

Рис. 22. Серия К155



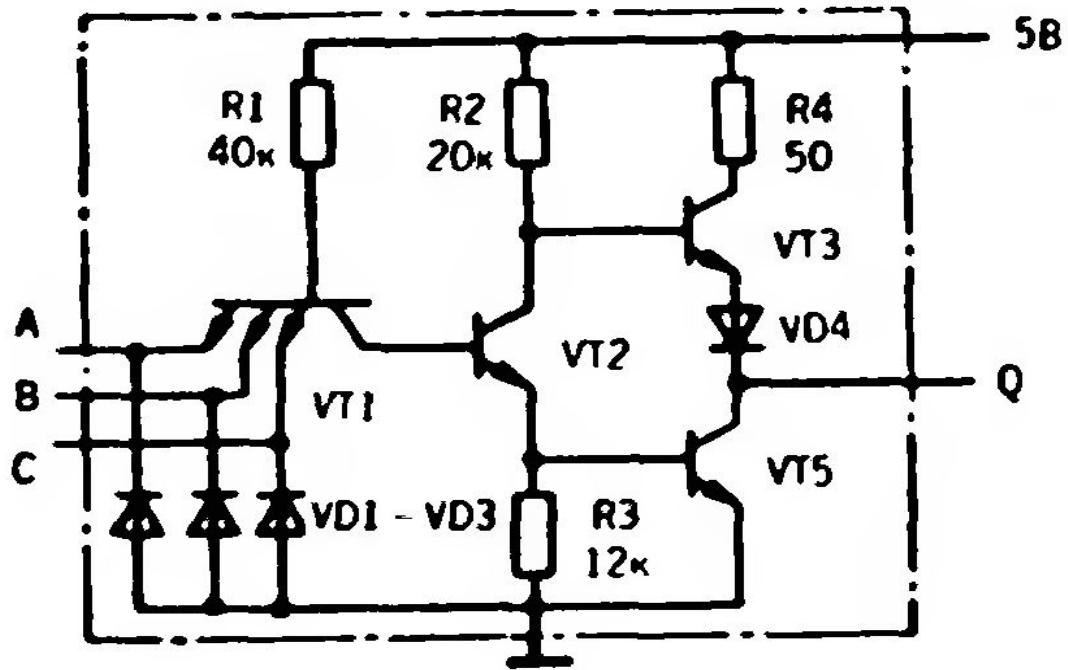
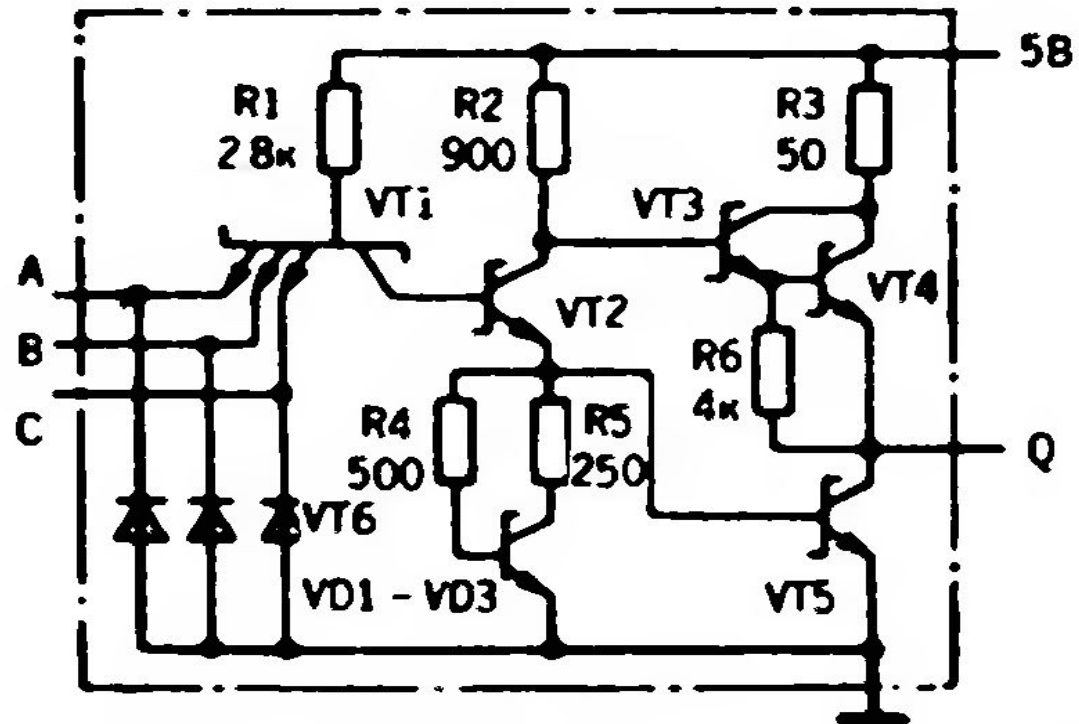


Рис. 23. Серия К134

Рис. 24. Серия К531



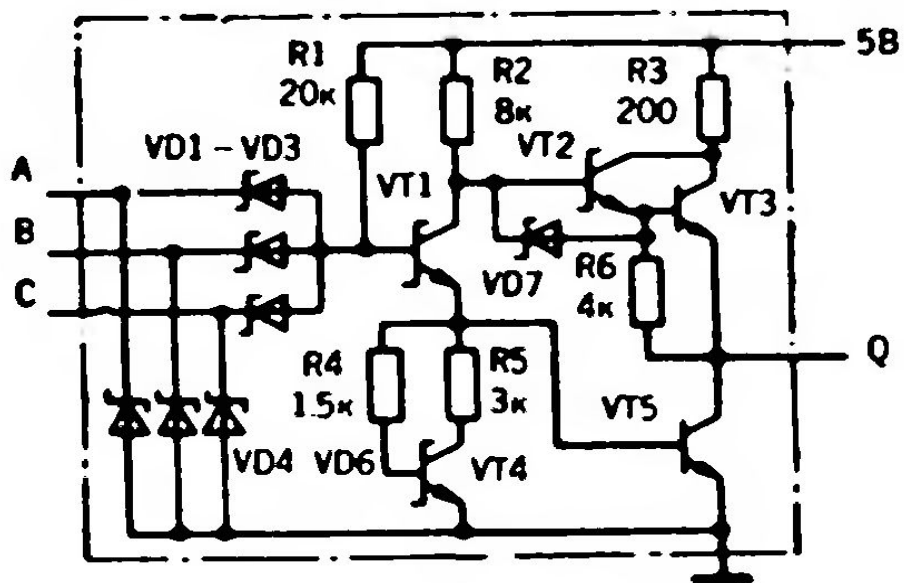


Рис. 24. Серия К555

Рис. 25. Серия К1531

