

Иновационная система обогрева «Eco Ondol»

ООО «АВСтрой»

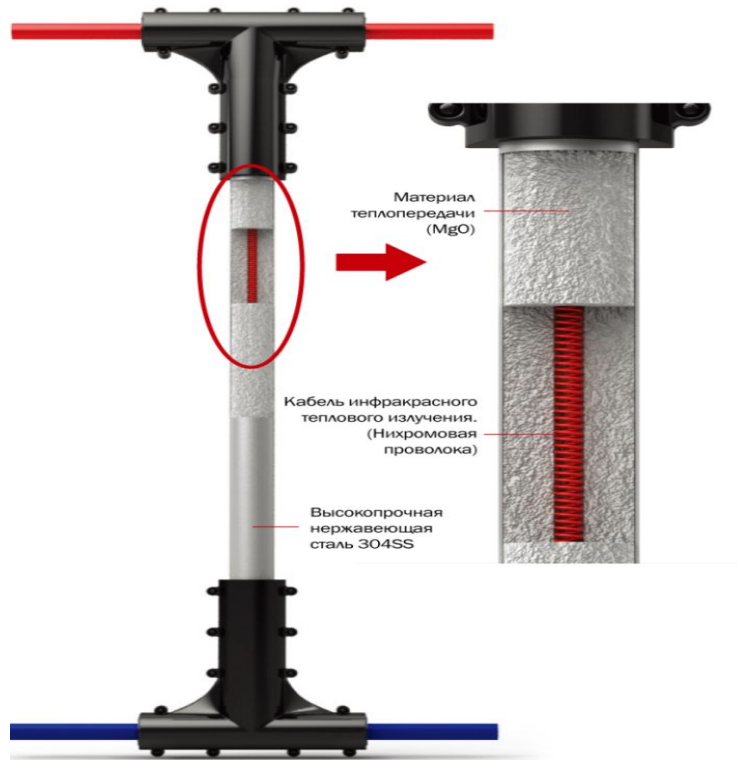
8-987-400-62-63

aurika-avstroj@mail.ru

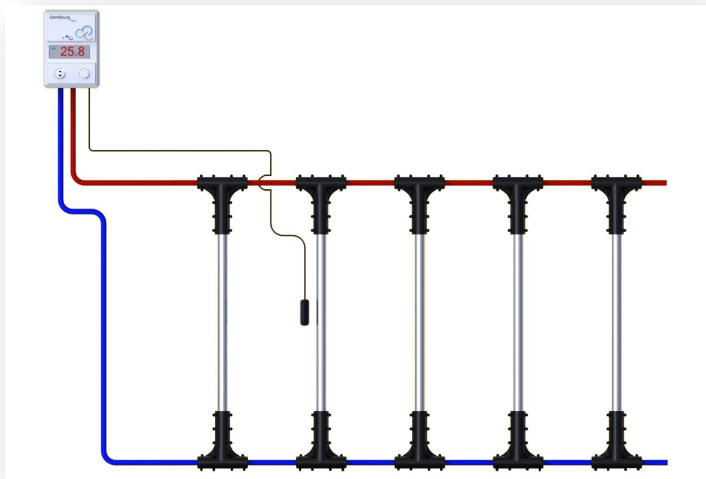
История компании

- Сам Мёнг Тех (Sam Myung Tech co.,LTD). Южная Корея
- Производство открыто в 1981 году
- Один из лидеров в мире отопления
- Лучший товар Южной Кореи в 2010-2013 годах
- Поставки в Данию, Японию (10 лет!), США
- Эксклюзивная дистрибьюция в России открыта 7 Декабря 2012 года.

Система Eco Indol



- ✓ Мат из «бронированных» стержней (нержавеющая сталь)
- ✓ Уникальная муфта
- ✓ Специальный кабель
- ✓ Обрезается в любом месте
- ✓ Надежна
- ✓ Экономична
- ✓ Экологична
- ✓ Устойчива к механическим нагрузкам
- ✓ Работает в агрессивных средах



Сертификация системы Eco

Model

СИСТЕМА СЕРТИФИКАЦИИ ГОСТ Р
ФЕДЕРАЛЬНОЕ АГЕНТСТВО ПО ТЕХНИЧЕСКОМУ РЕГУЛИРОВАНИЮ И МЕТРОЛОГИИ

СЕРТИФИКАТ СООТВЕТСТВИЯ

№ РОСС КРА.АГ92.В06554
Срок действия с 14.05.2012 по 13.05.2015
№ **0850315**

ОРГАН ПО СЕРТИФИКАЦИИ: рег. № РОСС RU.0001.11АГ92.продукции ООО "КапиталСтрой", 115093, г. Москва, Патриарший переулок, д. 1, корп. 58, стр. 1, оф. 313, тел. (499) 3915007, E-mail Kapitalstroy-sert@bk.ru.

ПРОДУКЦИЯ: Тины для нагревания полов "ONDOL".
Серийный выпуск.

КОД ОК 005 (ОКП): 34 6850
КОД ТН ВЭД России: 8516 00 000 0

СООТВЕТСТВУЕТ ТРЕБОВАНИЯМ НОРМАТИВНЫХ ДОКУМЕНТОВ
ГОСТ Р 52161.2.30-2007; ГОСТ Р 51318.14.1-2006 (Разд. 4); ГОСТ Р 51318.14.2-2006 (Разд. 5, 7); ГОСТ Р 51317.3.2-2006 (Разд. 6, 7); ГОСТ Р 51317.3.3-2008

ИЗГОТОВИТЕЛЬ "SAM MYUNG TECH".
Адрес: Head office Factory 38-1, Yongsu-Ri, Chowul-Myun, Gwangju-si, Gyeonggi-Do, Республика Корея.

СЕРТИФИКАТ ВЫДАН "SAM MYUNG TECH".
Адрес: Head office Factory 38-1, Yongsu-Ri, Chowul-Myun, Gwangju-si, Gyeonggi-Do, Республика Корея. Телефон +82-31-768-4121, факс +82-31-768-4124.

НА ОСНОВАНИИ протокола № 389-2/05 от 12.05.2012 г. Испытательная лаборатория ООО "КапиталСтрой", рег. № РОСС RU.0001.21АВ89 от 28.10.2011, адрес: 125499, г. Москва, Флотская ул., 46

ДОПОЛНИТЕЛЬНАЯ ИНФОРМАЦИЯ Место нанесения знака соответствия: знак соответствия по ГОСТ Р 50469-92 наносится на корпус изделия и (или) в эксплуатационную документацию. Схема сертификации: 3.

А.Е. Буцацкий
И.П. Максимов-Восток

Сертификат имеет юридическую силу на всей территории Российской Федерации

EC DECLARATION OF CONFORMITY

This certifies that the following designated product

Product Name : Freeze Buster
Model Name : SMT100
Rated Input voltage : 230V~
Rated Frequency : 50Hz

Related standards for EMC Directive:

2004/108/EC: EN 55014-1:2006
EN 55014-2: 1997+A1:2001+A2:2008
EN 61000-3-2: 2006
EN 61000-3-3:1995+A1:2001+A2:2005

Test Report No. : BWS-10-EC-0033

This declaration is the responsibility of the manufacturer / importer

Sam Myung Tech Co., Ltd.
#38-1, Yongsu-ri, Chowul-eup, Gwangju-si, Gyeonggi-do, Korea
The Product herewith complies with the requirements of EMC Directive 2004/108/EC (as amended by 92/31/EEC), and is marked in accordance with the CE Marking Directive 93/68/EC.

Manufacturer
Sam Myung Tech Co., Ltd.
#38-1, Yongsu-ri, Chowul-eup,
Gwangju-si, Gyeonggi-do, Korea
(Date)

(Signature)

CE

CERTTECH Certificate of Registration
CERTTECH REGISTRATION

CERTTECH REGISTRATION INC.

Sammyeong Tech Co. Ltd.
#38-1, Yongsu-ri, Chowul-eup, Gwangju-si, Gyeonggi-do, Korea

Has been audited and registered as meeting the requirements of:
Quality Management System – ISO 9001:2008

The scope of registration is:
Manufacture, trading and servicing of electric ondol (korean floor heating system) pipe, storage heater fan, water heater and storage heat boiler.

Certificate Number: 10/1598
Original Issue: September 3, 2010 Last Revision: N/A Valid until: September 2, 2013

Signed for and on behalf of Certtech Registration Inc.
President and CEO Brian Lane

To check the validity of this certificate e-mail info@certtechregistration.com / or visit <http://www.kigma.net>

This Certificate remains the property of Certtech Registration Inc., to whom it must be returned upon request.
Certtech Registered Head Office : 260 Edgeway Blvd., Unit 4, Vaughan, Ontario L4R 3Y4
Korea Registration : 191-305 Hyundai city, #424-1, Chung-dong, Dobong-gu, Seoul

ANAB IAF

ГОСТ-Р (05.2012-05.2015)

Европейский

ИСО
9002:2008


 Администрация малого и среднего бизнеса


 Служба государственных закупок


 Корейский электротехнический научно-исследовательский институт


 Европейский сертификат CE


 Корпорация содействия экспорт-центра Кёнгю


 Поддержка правительства по программе "Инновации+бизнес"


 Федерация малого и среднего бизнеса Кореи


 Сертификат соответствия ГОСТ Р


 ISO14001. 9001


 Корейская электроэнергетическая корпорация


 Патентное ведомство


 Венчурный бизнес предприятия

Классификация систем Eco

Ondol



■ Нагревательная система с удельной потребляемой мощностью 450Вт/3,3м²

№	Спецификация	Потребляемая мощность одной трубки, Вт	Напряжение	Материал трубки
1	Ø11×3500mm	143	220V 220B	SUS 304
2	Ø11×3000mm	123		
3	Ø11×2800mm	115		
4	Ø11×2500mm	102		
5	Ø11×2000mm	82		
6	Ø11×1500mm	61		
7	Ø11×1000mm	41		

Максимальная
Температура
Нагрева, град.

100



■ Нагревательная система с удельной потребляемой мощностью 600Вт/3,3м²

№	Спецификация	Потребляемая мощность одной трубки, Вт	Напряжение	Материал трубки
1	Ø11×3500mm	191	220V 220B	SUS 304
2	Ø11×3000mm	164		
3	Ø11×2800mm	153		
4	Ø11×2500mm	136		
5	Ø11×2000mm	109		
6	Ø11×1500mm	82		
7	Ø11×1000mm	55		

160

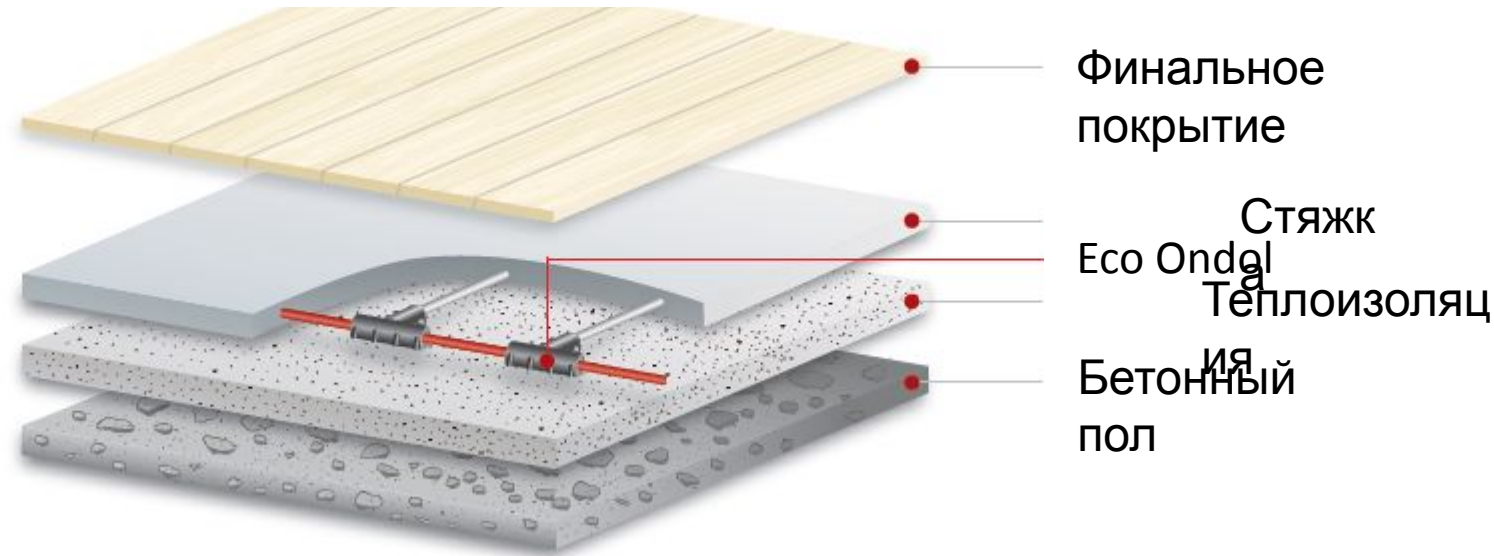


■ Нагревательная система с удельной потребляемой мощностью 850Вт/3,3м²

№	Спецификация	Потребляемая мощность одной трубки, Вт	Напряжение	Материал трубки
1	Ø11×3500mm	271	220V 220B	SUS 304
2	Ø11×3000mm	232		
3	Ø11×2800mm	216		
4	Ø11×2500mm	193		
5	Ø11×2000mm	155		
6	Ø11×1500mm	116		
7	Ø11×1000mm	77		

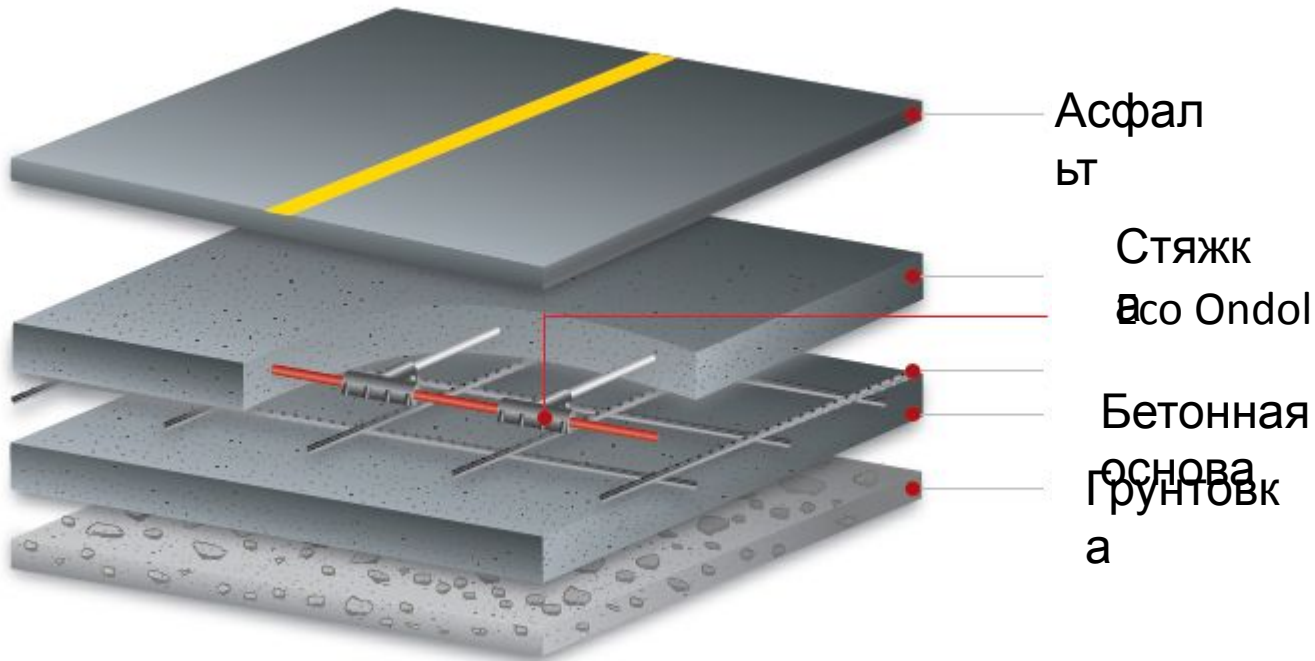
180

Области использования системы «Eco Ondol». Теплый пол в стяжку

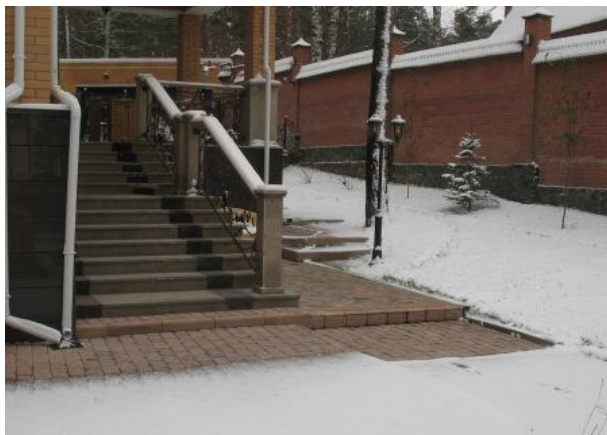


Отопление больниц, детских садов, гостиниц, квартир, коттеджей, дач, теплиц(парников), фермерских хозяйств, бассейнов, производственных помещений т.д.

Борьба с обледенением дорог, парковок



Борьба с воздействием протураров, дорожек, около домовоу территории



Пример: Парковка 1000м²

Преимущества:

- ✓ Не нужно снегоуборочную технику и людей, т.е. меньше проблем и затрат на это.
- ✓ Имидж
- ✓ Эстетика. Нет серых куч, людей с лопатами и т.д.
- ✓ Не нужно обрабатывать реагентами или солью
- ✓ Автоматическое/ручное управление, в том числе и с компьютера или планшета.
- ✓ Стоимость около 4 млн.руб.
- ✓ Обогрев – Максимум 50 тыс.руб./мес.
- ✓ Меньший перепад температур на асфальте в течение года.
- ✓ Зональный прогрев