

A complex test chart with a grid background. At the top, there are two circular targets containing resolution patterns labeled '3' and '4'. Below them is a large white semi-circle with a grid pattern inside. A horizontal bar with six color blocks (yellow, cyan, green, magenta, red, blue) is positioned below the semi-circle. The main body of the chart features a series of horizontal bars: a black bar, a bar with vertical color stripes, a bar with a grayscale ramp, a bar with a color ramp (blue to red), and another bar with six color blocks. At the bottom, there are two more circular targets with resolution patterns labeled '4' and '3'.

От иконоскопа до плазмы

Разработал:
Нелипа А.А.

От неудобных ламповых ящиков к ультратонким мультимедийным панелям — телевизор обладает своей собственной живой историей с длительным периодом стагнации и быстрым технологическим прорывом.

Ныне мы можем беззаботно сидеть перед телевизором, привычно переключая программы. Для многих он стал современным вариантом домашнего очага. На самом деле телевизионные приемники пришли в частные дома чуть более 50 лет назад.

До этого телевизоры работали лишь в лабораториях или собирались умельцами в собственных мастерских, и транслировались на них такие «интересные» вещи, как белый круг на сером фоне.

Изначально телевизионные аппараты были ламповыми, внешне первые модели больше напоминали предметы мебели, чем высокотехнологичные приборы. С годами общественные телевизионные точки пропадали — телевизор стал частным.

История телевизора

Нацисты одними из первых открыли потенциал телевидения как средства массовой пропаганды. Отправной точкой стали Олимпийские игры 1936 года. Тогда была выпущена первая передача в реальном времени с задержкой всего в 85 с. Мероприятие записывалось в специально оборудованном автомобиле почтовой службы Deutscher Post на 35-миллиметровую пленку. Она на лету проявлялась, закреплялась, и изображение сразу же транслировалось с камеры, установленной в автомобиле.

Эта система телевизионной проекции с использованием киносъемки была вершиной инженерной мысли, однако просуществовала только до 1938 года, когда появились первые полностью электронные телекамеры.



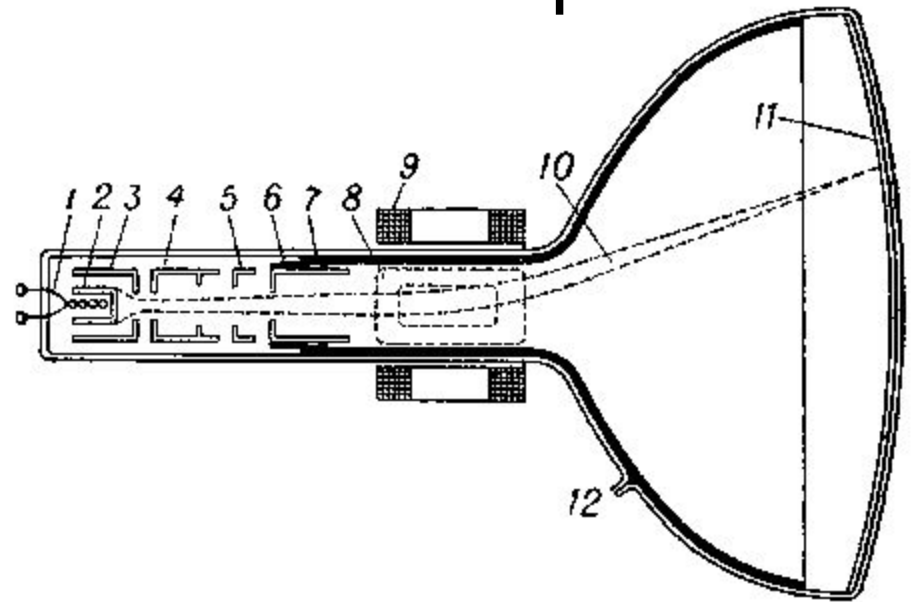
Диск Нипкова – 1883 год

Первое изобретение Пауля Нипкова для передачи изображения базировалось на спиралевидном диске с отверстиями — так называемом диске Нипкова. Так родилось механическое телевидение.



Катодно-лучевая трубка – 1897 год

Фердинанд Браун и Джонатан Ценнек изобрели катодно-лучевую трубку, то есть создали основу ламповых телевизоров.



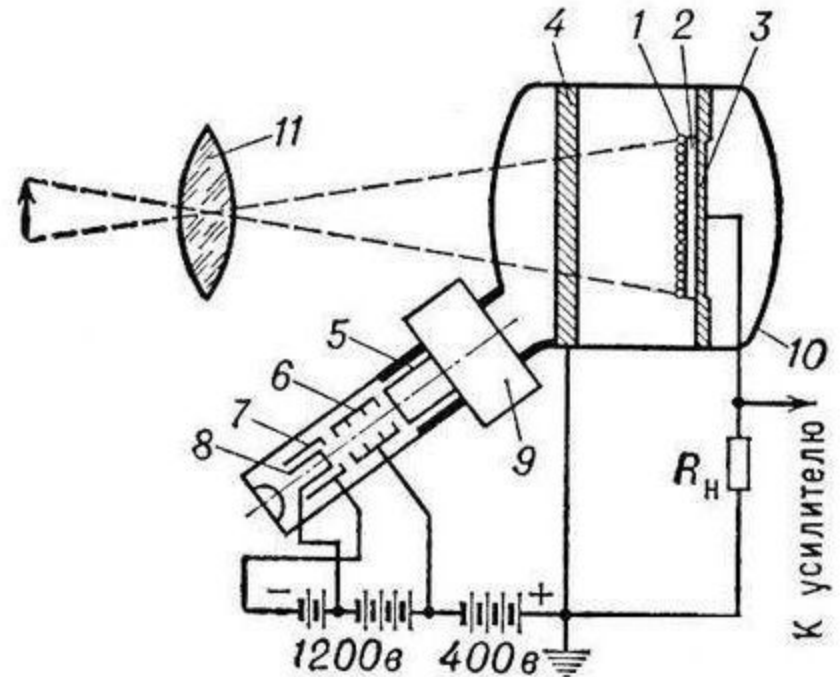
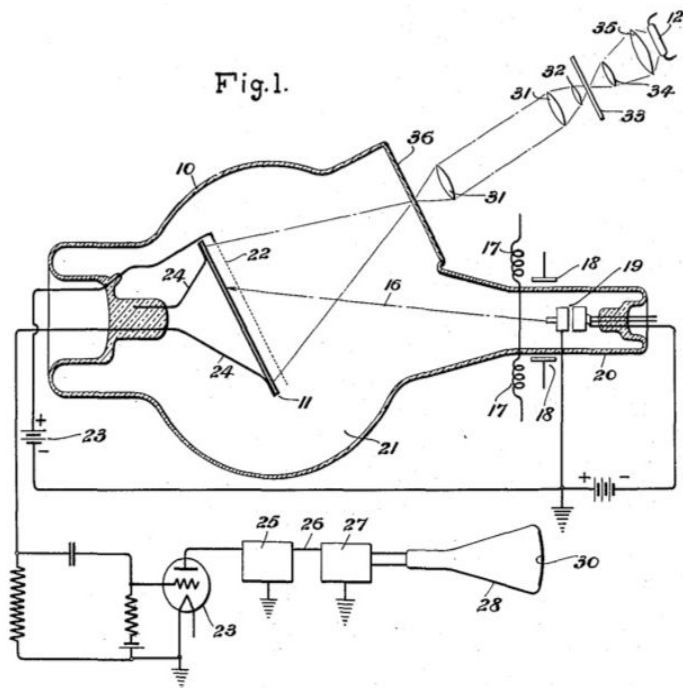
Телевизионный эксперимент – 1906 год

Макс Дикманн первым использовал катодно-лучевую трубку, а также трубку Брауна для передачи статичного черно-белого изображения.



Иконоскоп – 1923 год

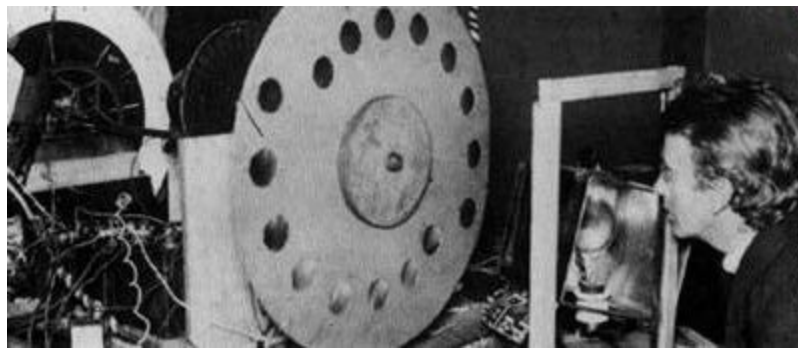
В. К. Зворыкин создал первый полнофункциональный телекинопроектор, который ознаменовал конец механического телевидения.



Мерцающая картинка – 1924 год

Шотландцу Джону Байрду первому удалось транслировать телевизионное изображение на три метра. Именно он считается отцом телевидения.

Байрд не остановился на достигнутом. Через четыре года после первого успеха он изобрел цветное телевидение.



Начало телевидения в СССР

В декабре 1931 года в Ленинграде проходило Всесоюзное совещание по телевидению, где демонстрировались отечественные разработки в этой области. Через месяц в СССР было образовано Бюро для создания комитета по телевидению.

Газета «Правда» в апреле 1932 года опубликовала сообщение о начале производства серийных телевизоров на ленинградском заводе «Коминтерн».

Регулярное вещание телевизионного изображения со звуковым сопровождением на территории СССР началось 16 декабря 1934 года в Москве. Поскольку серийные телевизионные приемники были очень дороги, их изготавливали кустарно.



Телевизор КВН – 1949 год

Во время Второй мировой войны телевидение не работало. В 1948 году началась реконструкция московского телецентра. Вещание в новом стандарте с разверткой 625 строк осуществляется с 1949 года. Тогда же начался выпуск массового телевизора марки КВН.

Размер: вес 29 кг, 380 х 400 х 495

Описание: трехпрограммный, с увеличительной линзой

Телевизор КВН-49 снимался в заставке ОРТ — «Это первый», 1995 год

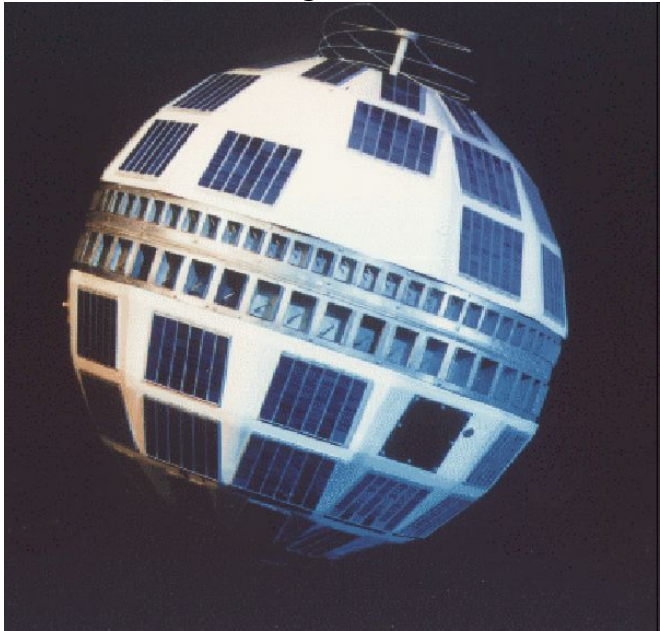


История телевизора

В 1967 году, практически одновременно с остальным миром, телевидение в СССР стало цветным — 10 октября первая программа начала регулярное вещание в цвете. Самым главным нововведением после этого стал, без сомнения, пульт дистанционного управления. С 1975 года на Западе он стал входить в стандартную комплектацию любого телевизора.

Спутниковое телевидение – 1962 год

23 июля 1962 года телевизионный спутник Telstar 1 сделал возможной первую «живую» передачу из США в Европу.



Цвет в СССР

Осенью 1967 года «Первая программа» Центрального телевидения СССР начала регулярные трансляции в цветном варианте. В этом же году был открыт Останкинский телецентр.



Дистанционное управление – 1975 год

В странах Запада инфракрасный пульт дистанционного управления стал стандартным аксессуаром для телевизора. Системы с управлением при помощи кабеля, лучей света или ультразвука оказались неконкурентоспособными.



Текст в эфире – 1977 год

На Четвертой международной радиовыставке в Берлине была представлена система телетекста. В СССР он использовался с середины 80-х годов для передачи оперативных сообщений ТАСС региональным изданиям. Массовому пользователю в России телетекст стал доступен в 90-х годах.

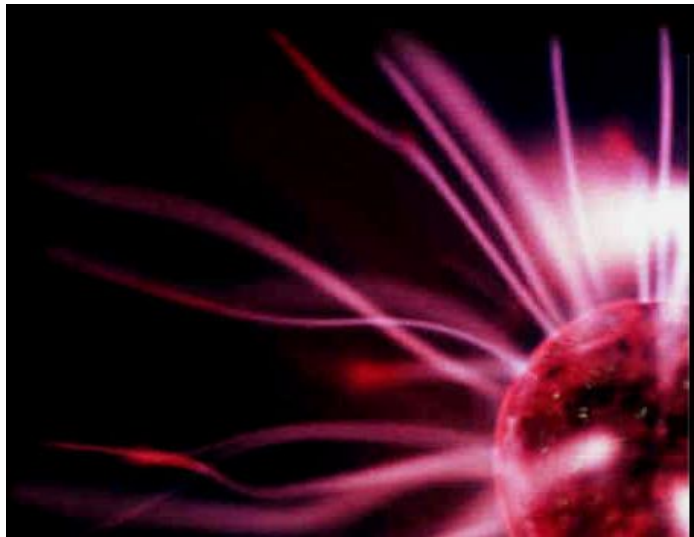


История телевизора

В 1997 году произошло еще одно важное событие в области телевизионной техники: компания Philips представила первый плазменный телевизор. Потребители были впечатлены, но это был только первый шаг в будущее плоского изображения. Через некоторое время появились ЖК- и OLED-панели. Плоские экраны полностью заменили электронно-лучевую трубку, а качество изображения повысилось с хорошего до отличного.

Плазменный телевизор – 1997 год

Philips представила первый плазменный телевизор, который функционировал на основе ионизированного газа.



HDTV – 2005 год

В Европе вещание в современном цифровом стандарте высокой четкости началось 1 января 2004 года, когда телекомпания Euro1080 официально открыла канал HD1. Первой передачей стала трансляция традиционного новогоднего концерта Венского филармонического оркестра.



Первый в мире OLED -2007 год

Первый в мире OLED-телевизор XEL-1 появился у Sony, которая обещает его работу в течение 30 000 часов.



БУДУЩЕЕ

Телевидение станет трехмерным. В 2008 году Hyundai анонсировала 3D-модели телеэкранов, но для них нужны специальные очки.

В 2010 году появился 3D-телевизор, который может полноценно функционировать без дополнительных устройств.



Что готовит нам будущее?

Направление просматривается четко: телевизоры станут тоньше и будут потреблять меньше электроэнергии, а диагонали продолжают увеличиваться. Вероятно, телевидение будущего сможет транслировать 3D-изображение, а само устройство будет управляться голосом или жестами. В таком случае пульт управления станет не нужен. Вдобавок радикально изменится и содержание: сегодняшнюю жестко заданную программу передач заменит интерактивное телевидение. Каждый телезритель будет формировать собственную «сетку вещания», комбинируя предложения из различных источников. Видео по запросу является первым шагом в будущее, где пользователь сам решает, что он хочет посмотреть.

Развитие привычного телевизионного приемника может пойти двумя путями: либо он превратится в обычный монитор, воспроизводящий данные с других устройств, либо же функции периферийных устройств будут интегрированы в телевизор. В любом случае то, что прежде воспринималось как не зависящее от нашей воли «окно в мир», станет мультимедийным центром информации и коммуникации.

СПАСИБО ЗА ВНИМАНИЕ!!!