

# **ИЗМЕРИТЕЛЬНЫЕ ПРИБОРЫ В КОТЕЛЬНОЙ**

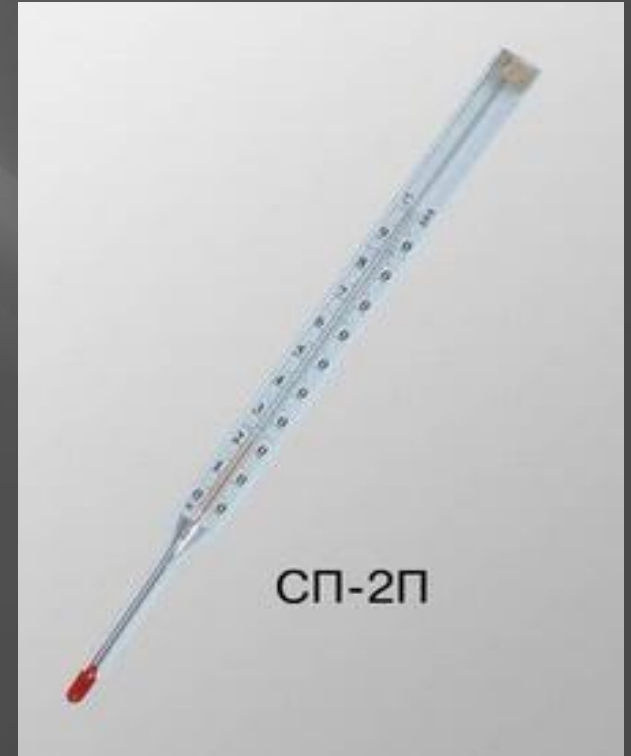
**Мастер производственного обучения  
Боровикова Марина Владимировна**

# Цели:

1. Ознакомить обучающихся с приборами для измерения температуры в котельной.
2. Ознакомить учащихся с приборами для измерения давления в котельной.
3. Показать область применения контрольно-измерительных приборов в котельной.

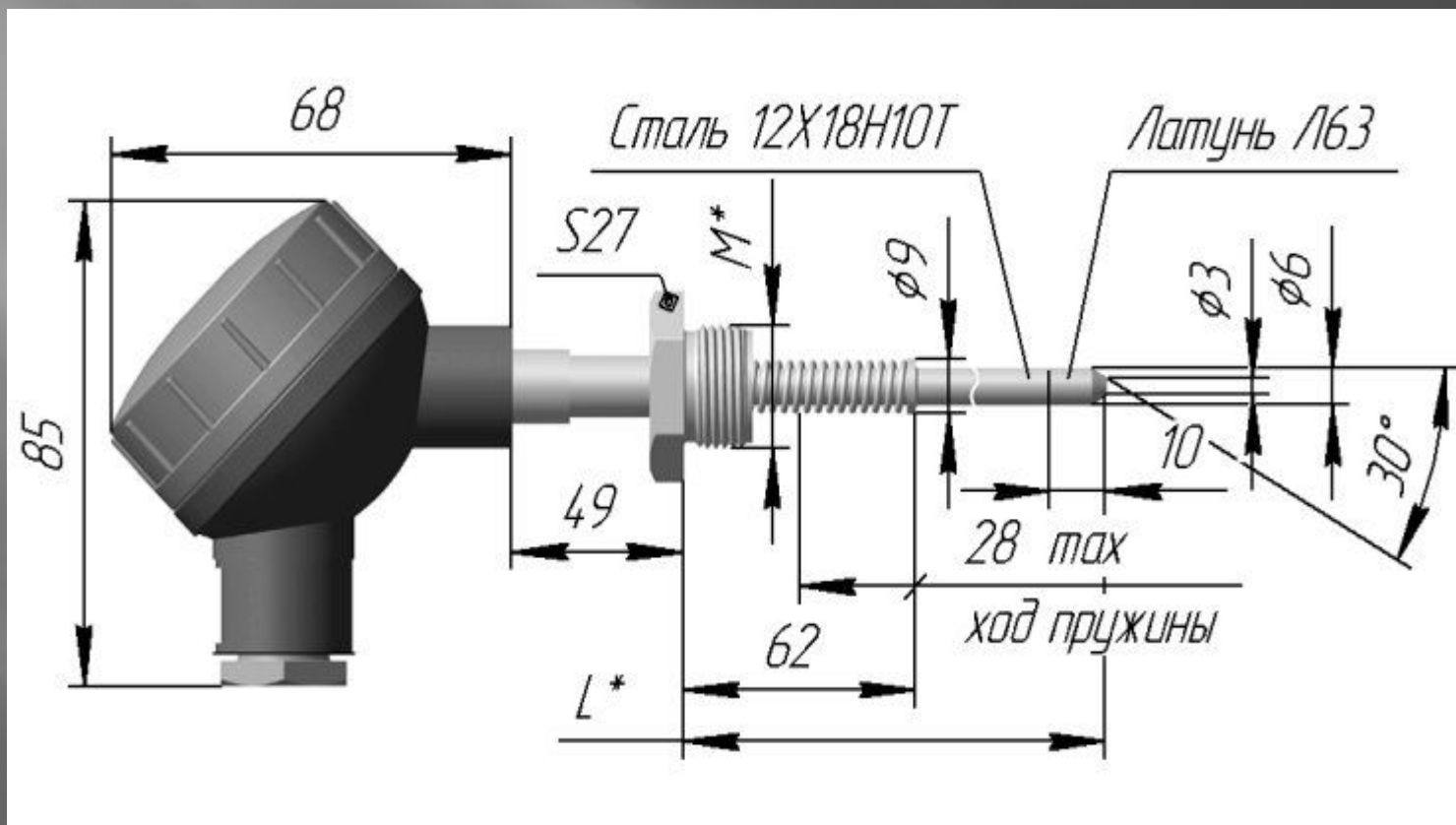
# Жидкостной термометр

Жидкостные термометры основаны на принципе изменения объёма жидкости, которая залита в термометр (обычно это спирт или ртуть), при изменении температуры окружающей среды.



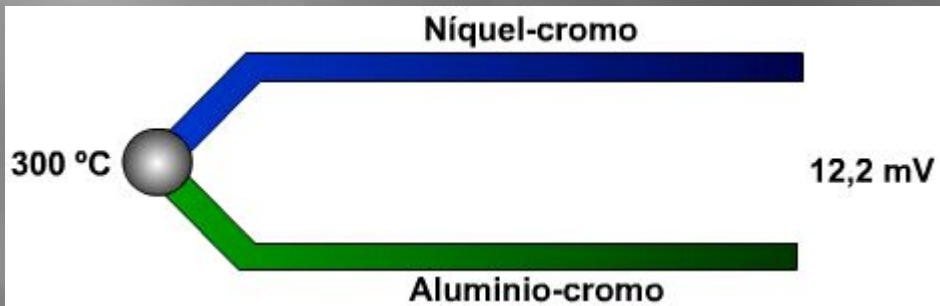
# Термометр сопротивления

- Термометр сопротивления — электронный прибор, предназначенный для измерения температуры. Принцип действия основан на зависимости электрического сопротивления металлов, сплавов и полупроводниковых материалов от температуры



# Термопары

- Термопары (или термопреобразователи) предназначены для измерения температуры (до 1600 С). Нужно сразу же отметить, что термопары используются только для определения разницы температур, а не для определения абсолютной температуры.



# Пирометры

Пирометр — прибор для бесконтактного измерения температуры тел. Принцип действия основан на измерении мощности теплового излучения объекта измерения преимущественно в диапазонах инфракрасного излучения и видимого света. источники погрешности пирометров

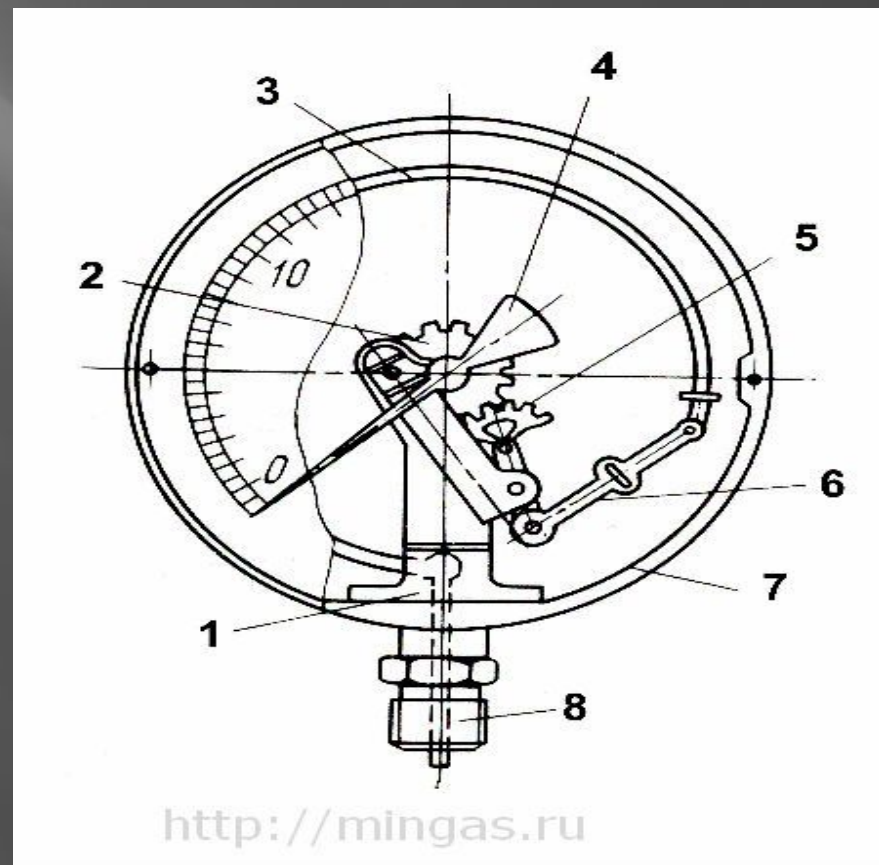


# Манометр пружинный

*Пружинные манометры* предназначены для измерения среднего и высокого давления (свыше 40 кПа).

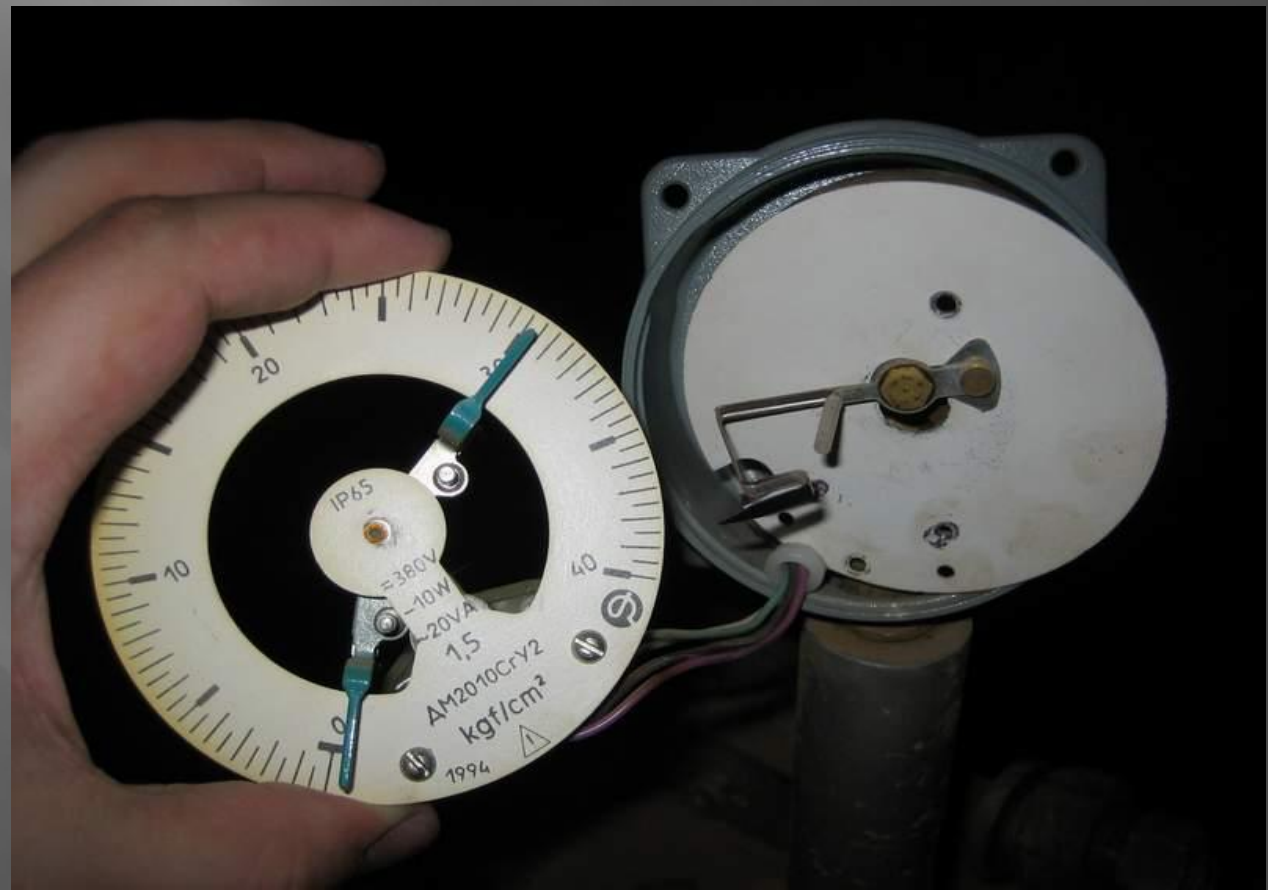
*Пружинный манометр* — деформационный манометр, в котором чувствительным элементом является трубчатая пружина (см. рисунок).

*Принцип действия пружинного манометра* основан на уравновешении избыточного давления силами упругой деформации трубчатой пружины.



# Электроконтактный манометр

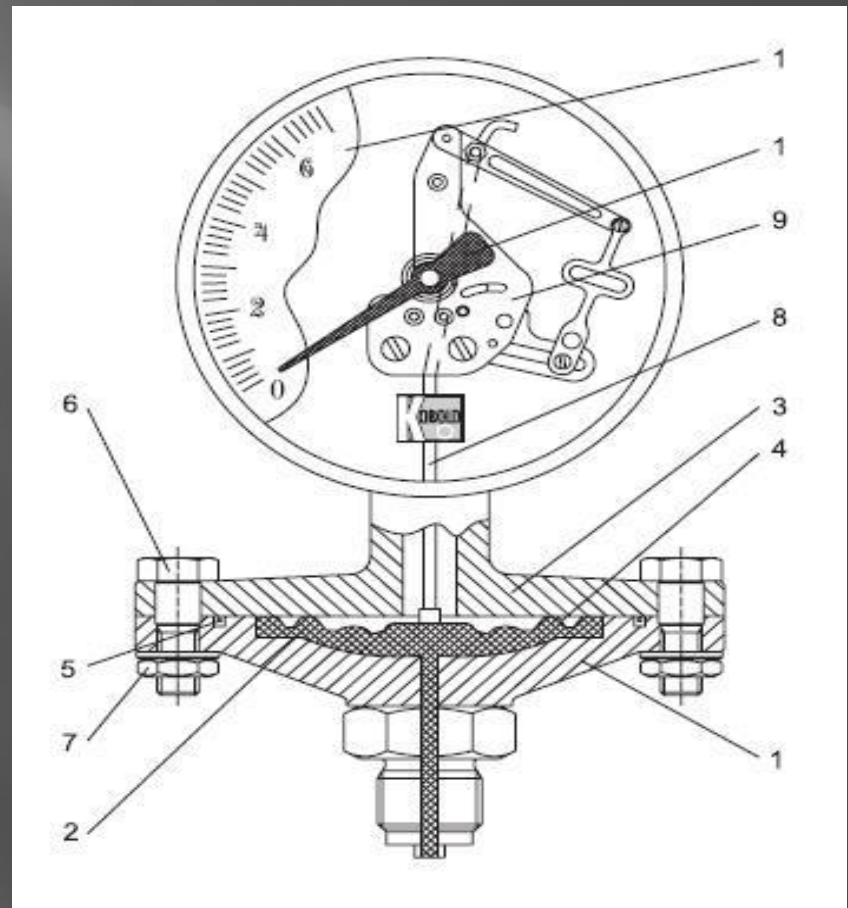
- Манометр с электроконтактной приставкой предназначен для измерения давления и дискретного управления электрическими цепями вспомогательных и регулирующих устройств.





# Манометр мембранный

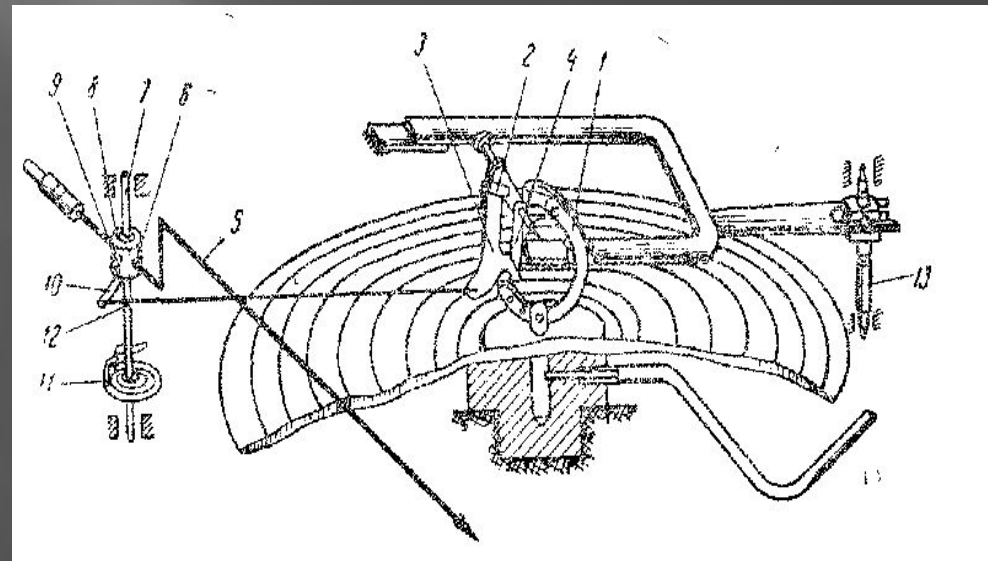
Манометр мембранный - предназначен для измерения избыточного давления агрессивных некристаллизующихся жидких и газообразных сред. В качестве чувствительного элемента используется мембрана, встроенная во фланец.



# Тягонапоромеры

В котельных установках широко применяются приборы, принцип действия которых основан на упругой деформации чувствительных элементов.

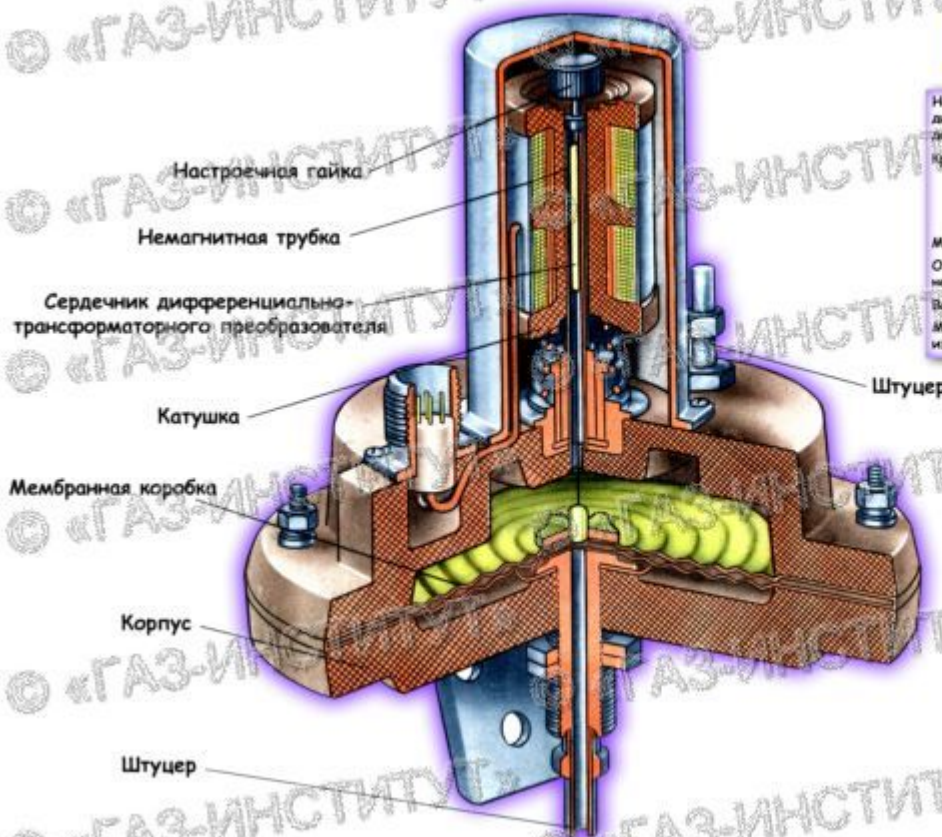
В качестве упругих чувствительных элементов применяют мембраны, мембранные коробки, сильфоны, трубчатые пружины.



# Тягомеры

Для измерения разряжения применяются тягомеры - вакуумметры с пределом до минус 40 кПа. Конструкция мембранного блока тягомера практически ни чем не отличается от конструкции мембранного блока напоромера.

## Дифференциальный тягомер ДТ2



**Техническая характеристика тягомера ДТ2**

Напряжение питания первичной обмотки дифференциально-трансформаторного датчика 12В, частотой 50Гц

Круговая характеристика при  $R_{\text{изм}} = \infty$ :

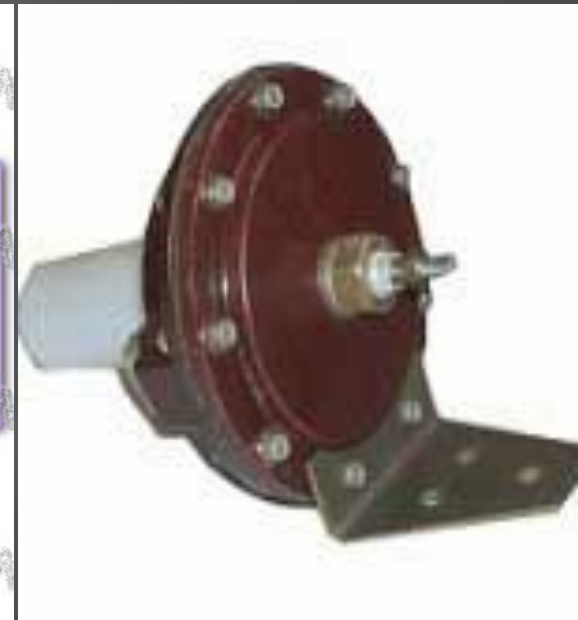
- для ДТ2 - 60 - - 10  $\frac{\text{мм}}{\text{кгс/см}^2}$
- для ДТ2 - 200 - - 2,5  $\frac{\text{мм}}{\text{кгс/см}^2}$

Максимальное рабочее давление 0,5 кгс/см<sup>2</sup>

Отклонение характеристики прибора от линейной не более 5%

Версизия характеристики не более 2%

Максимальный перепад давления (верный предел измерения) от 50 до 300 кгс/м.2



# Напоромеры

Напоромеры по принципу действия схожи с обычными механическими манометрами. Они предназначены для измерения небольших значений давления (до 40 кПа) воздуха или других неагрессивных газов. Это является их главным отличием от манометров и определяет их конструктивное исполнение.



# Манометры в котельной



**Спасибо  
за  
внимание**

