

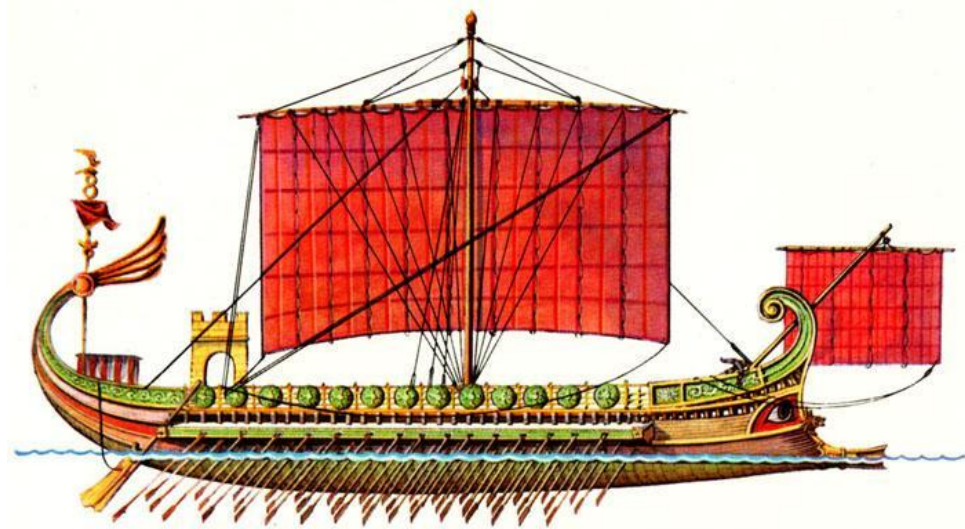
ИЗОБРЕТЕНИЯ АНТИЧНОСТИ

Выполнила: Чернявская Наталья
гр.ДК-12

- Античность - это культура древней Греции и Рима с рубежа III-II тыс. до н. э. и до IV-V вв. н.э. Ее можно разделить на три периода:
- эпоха греческой колонизации (VIII-VI вв. до н. э.) - когда разносимая греческими поселенцами культура распространяется по берегам Средиземного и Чёрного морей;
- эпоха эллинизма (IV-III вв. до н. э.) - когда античная культура по путям, открытым македонским завоеванием Персии, распространяется на Восток, достигая Индии и Средней Азии;
- эпоха римских завоеваний (II-I вв. до н. э.) - когда античная культура распространяется на запад до берегов Атлантического океана.

- в период античности было создано огромное количество вещей, без которых сложно представить жизнь наших современников. Водостоки, винты, прессы, плавка металлов и.т.д.

- Изобретением, которое сделало Грецию богатой страной, стало создание триеры – нового типа боевого корабля.



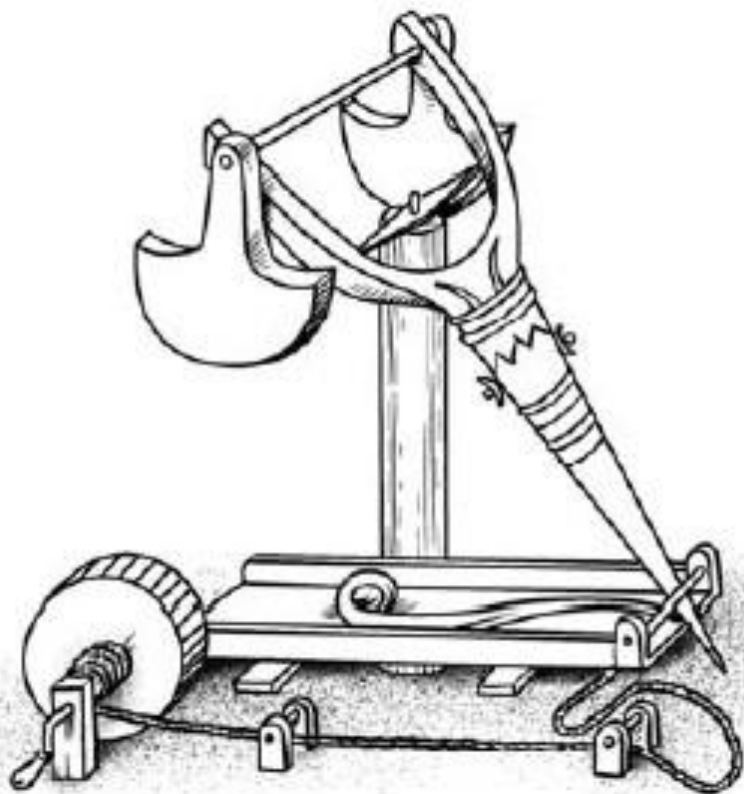
- . Первая триера была построена около 630 года до н. э. коринфским мастером Аминоклом. Это был корабль с тремя рядами весел и экипажем в 170 гребцов и 20-30 воинов.



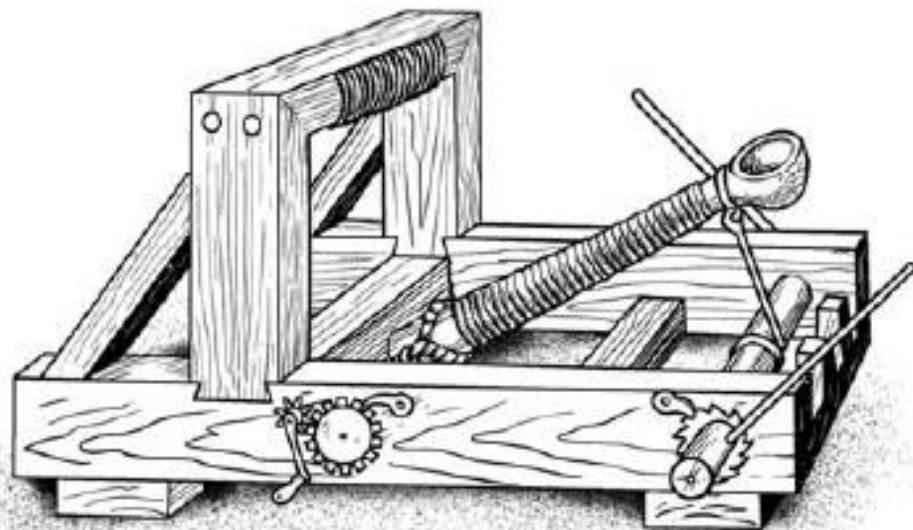
Длина триеры составляла 40-50 метров при ширине 5-7 метров

- В сфере осадных и боевых орудий самым значимым ученым считается Архимед. Архимед - древнегреческий математик, физик, механик и инженер из Сиракуз (жил с 287 до н. э. до 212 до н. э.). Сделал множество открытий в геометрии. Заложил основы механики, гидростатики, автор ряда важных изобретений.

Метательное орудие времен
Архимеда: полевая баллиста



Тяжелая осадная баллиста
времен Архимеда



«Лапа Архимеда»



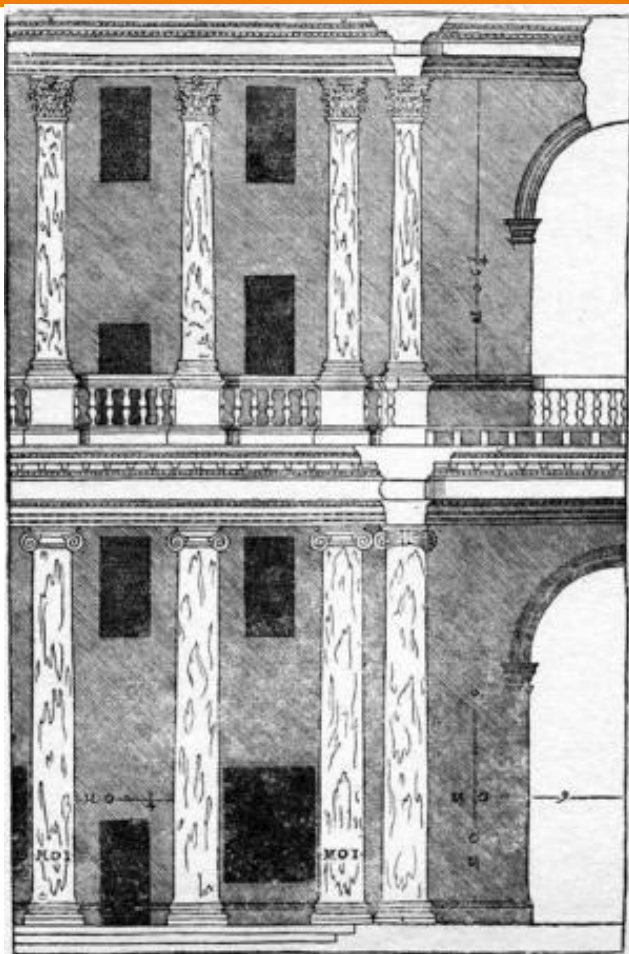
«Зажигательные зеркала» Архимеда



- Также одним из знаменитых ученых был римлянин Марк Витрувий. На данный момент известна только фамилия — Vitruvius

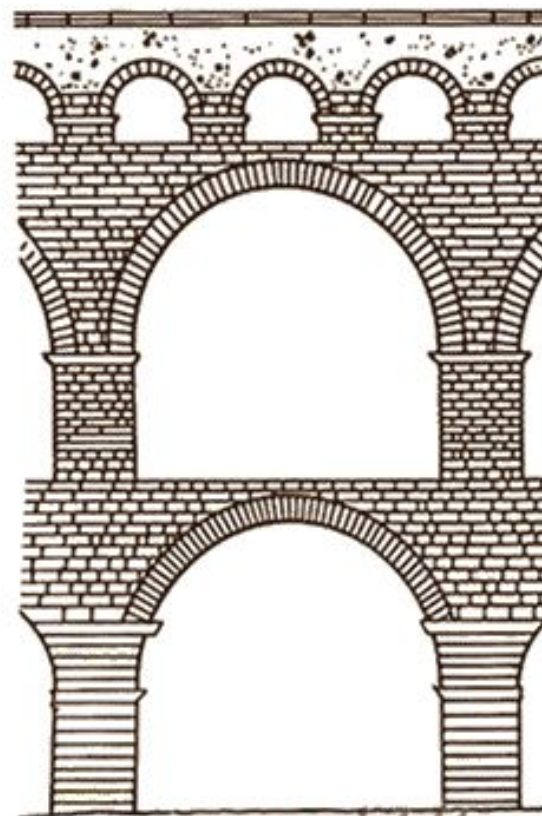


.

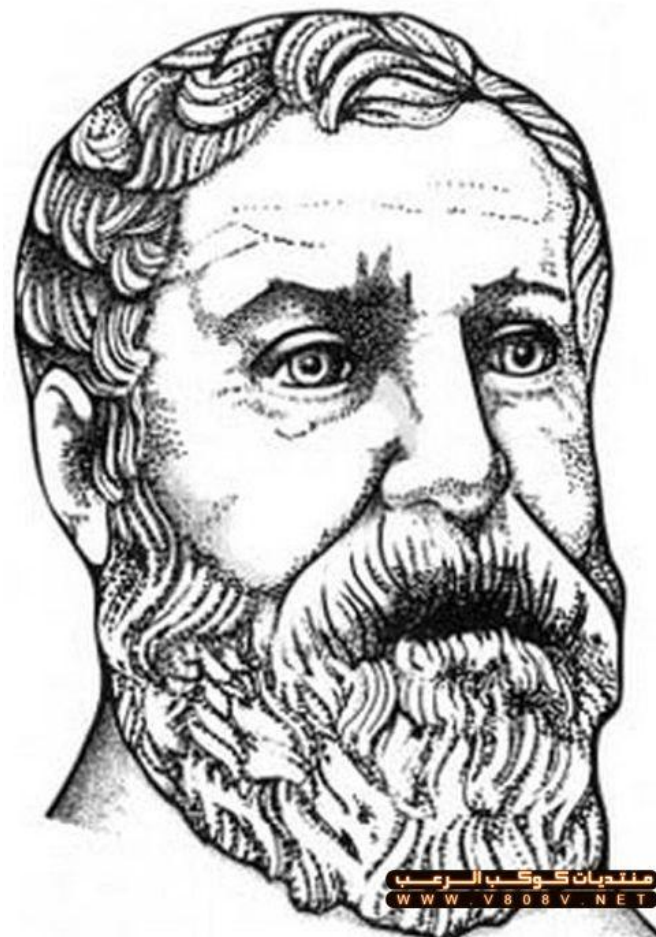


Базилика в Фано

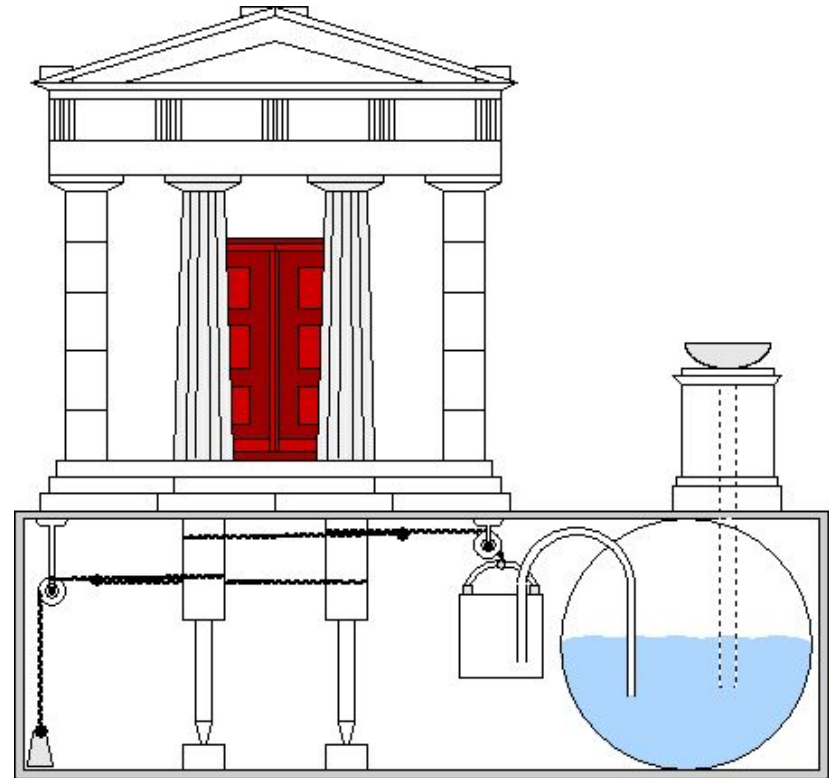
конструкции
римского акведука



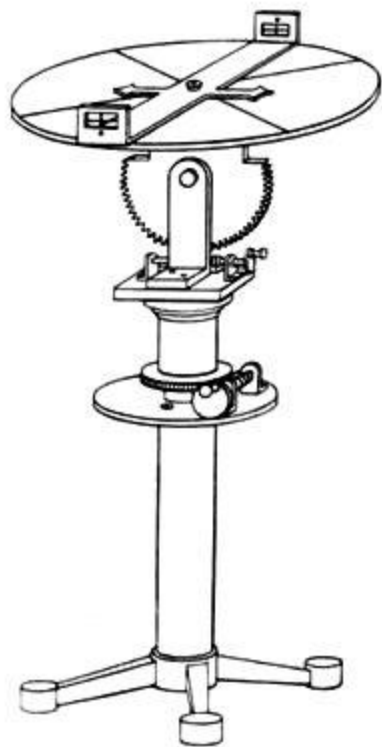
- Величайший изобретатель Античности - Герон Александрийский. Великий физик, математик, механик и инженер.



- Именно ему принадлежит ряд удивительных для своего времени изобретений - автоматические двери, скорострельный самозаряжающийся арбалет, механический кукольный театр с автоматическими декорациями, прибор для измерения длины дорог, то есть древний таксометр.



Диоптра



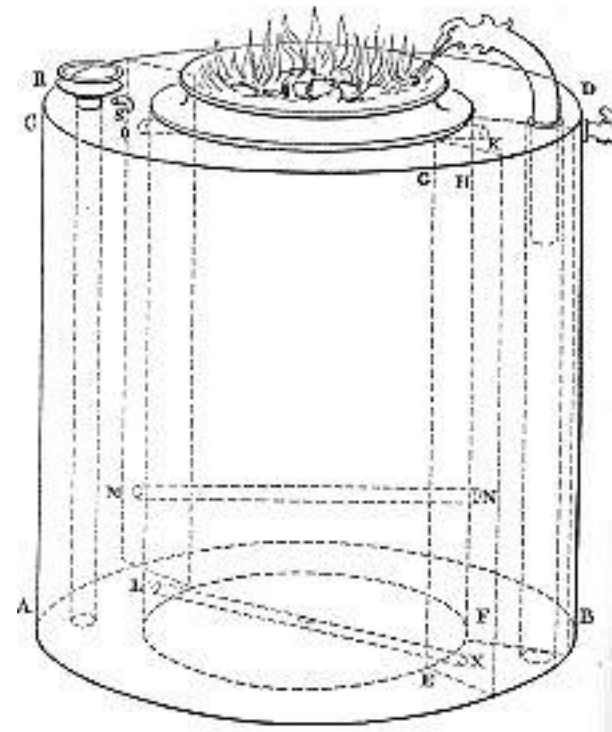
Одометр



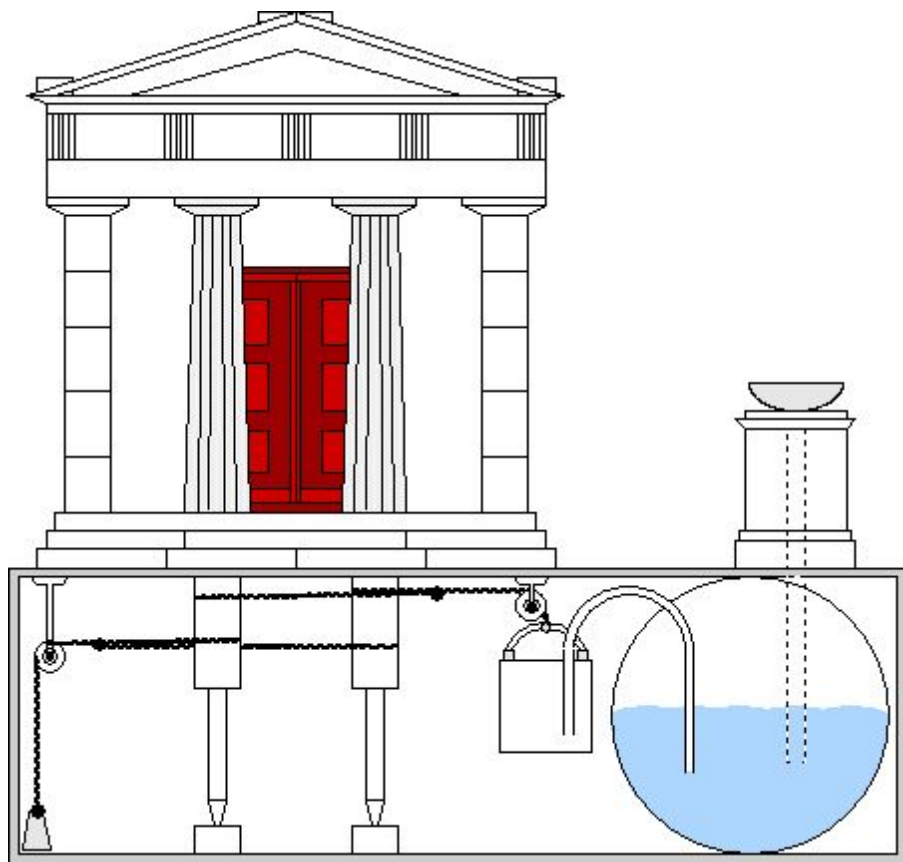
Эолипил



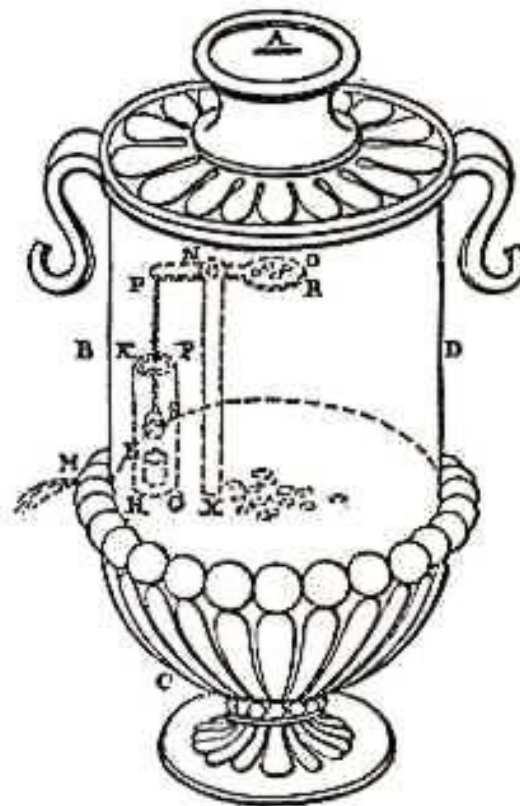
Паровой бойлер



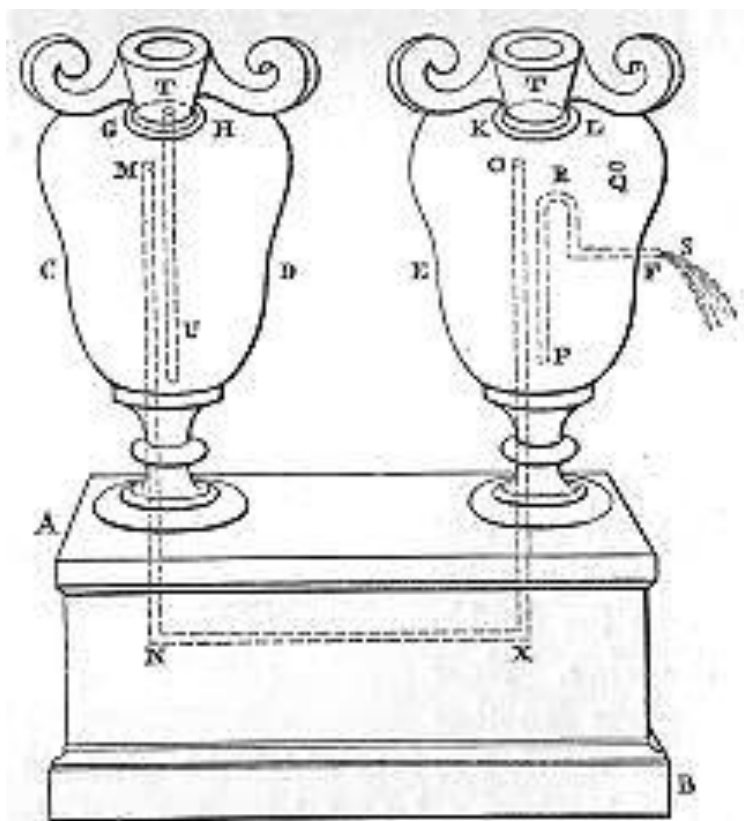
“Магическое” открывание дверей



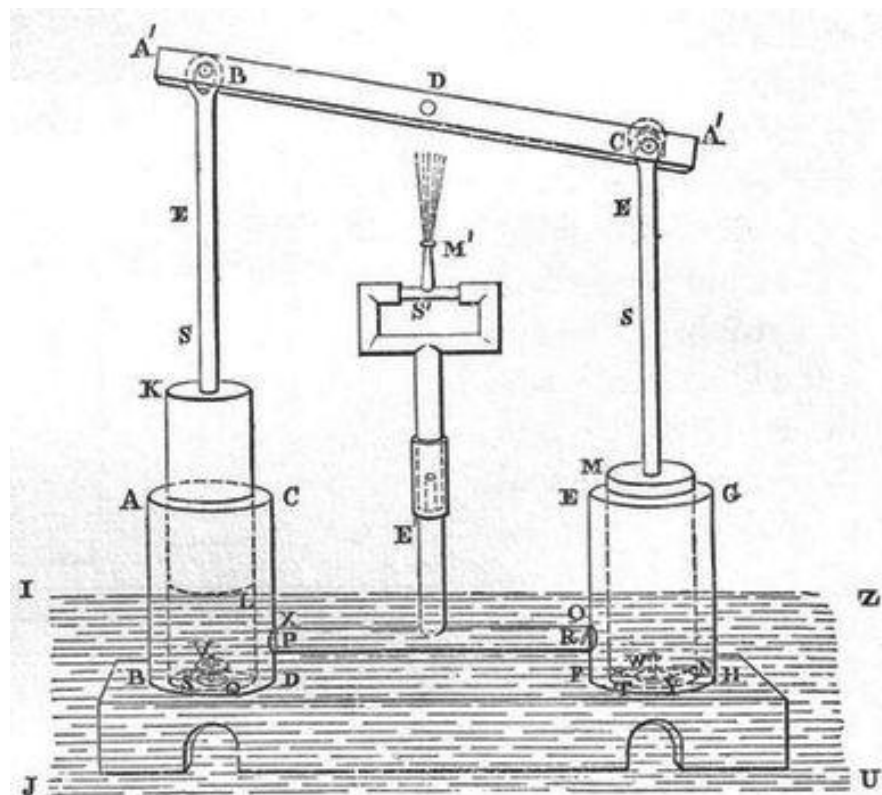
Автомат по продаже святой воды



Сосуды для “превращения” ВОДЫ В ВИНО

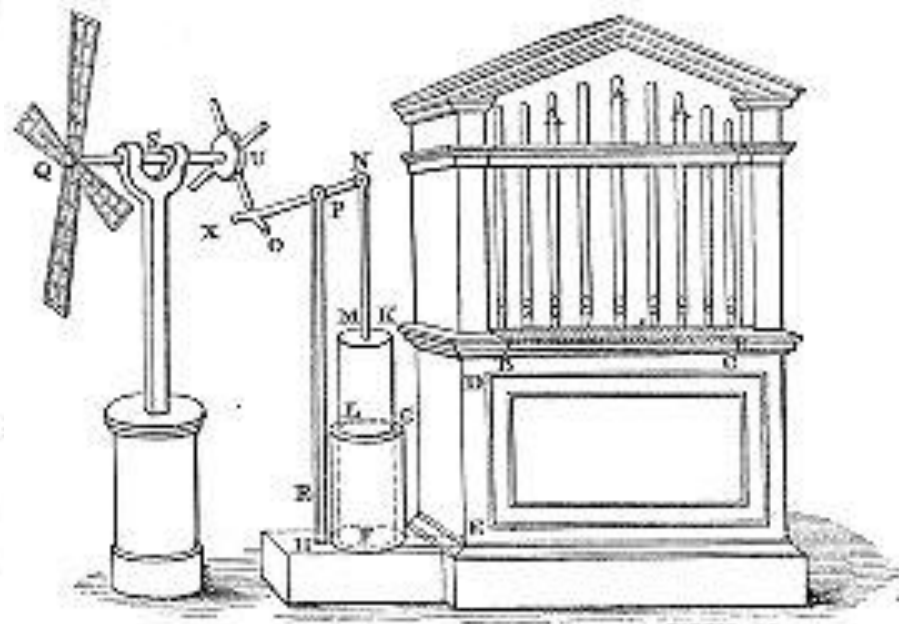
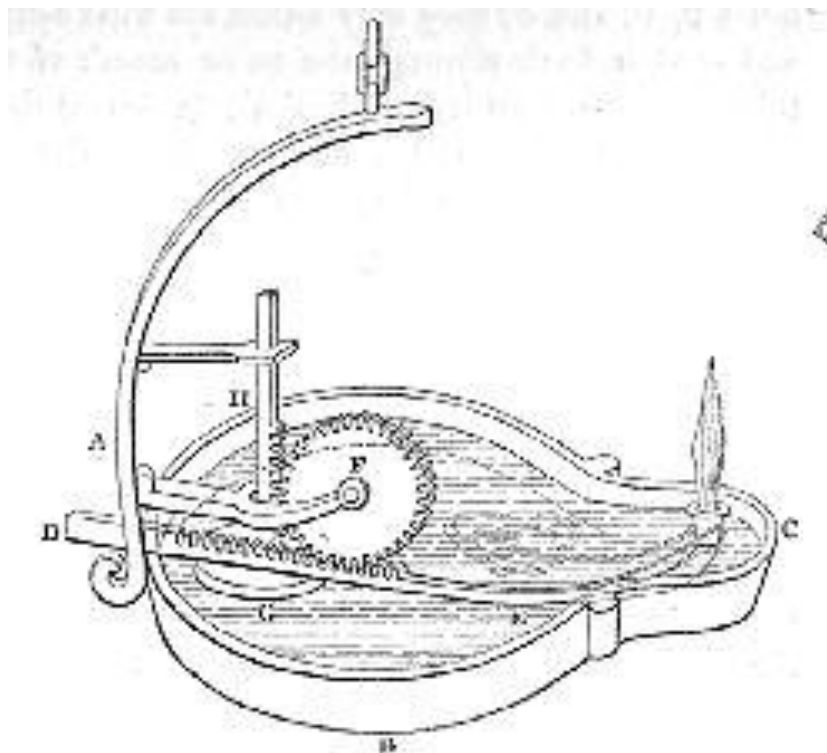


Насос Герона

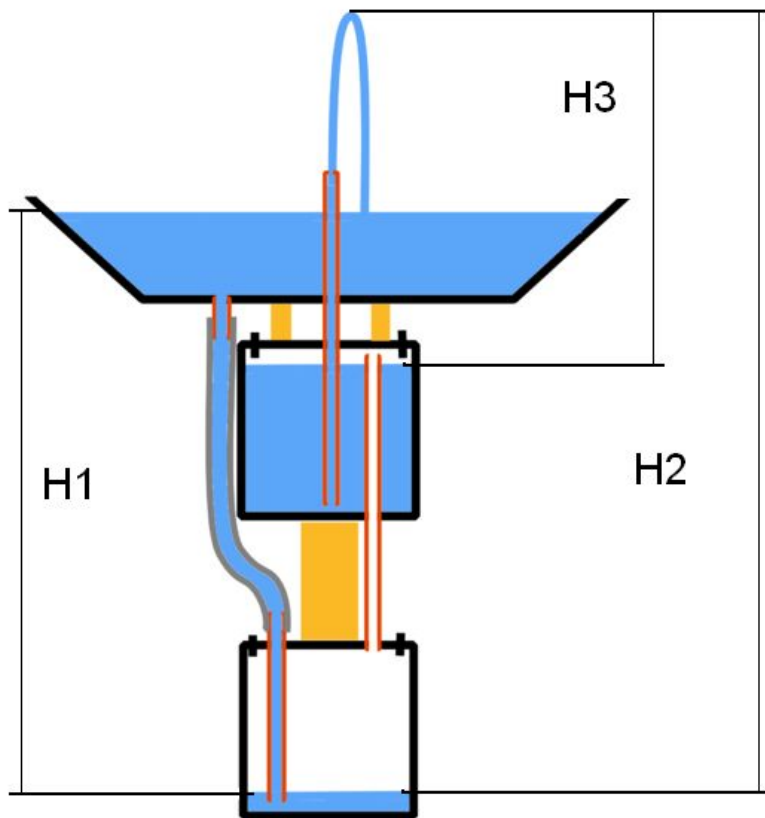


Масляная лампа Герона

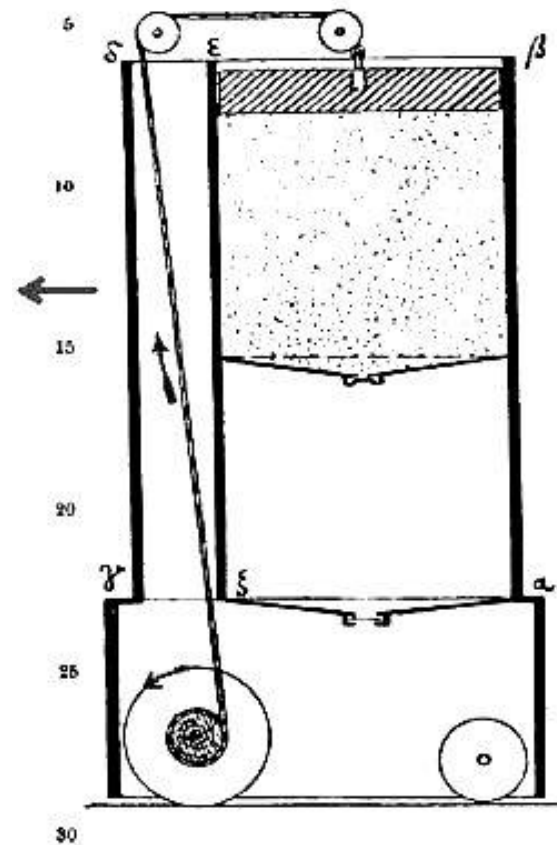
Ветряной орган



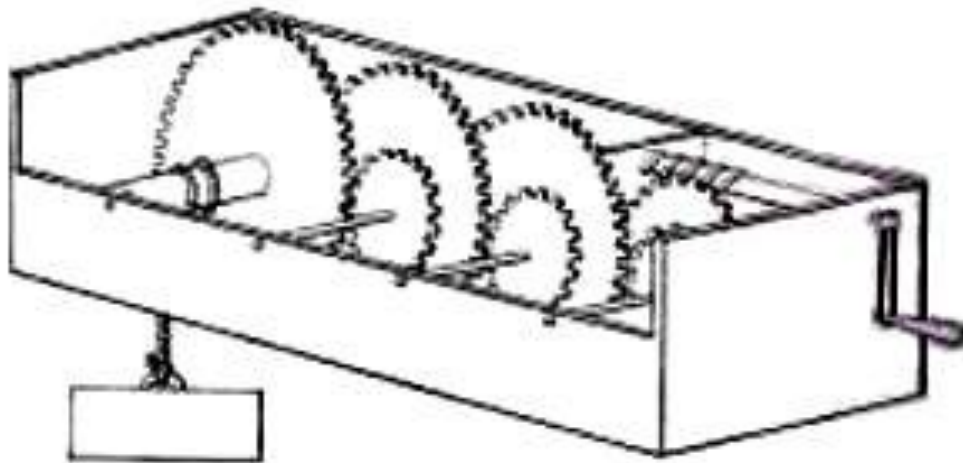
Фонтан Герона



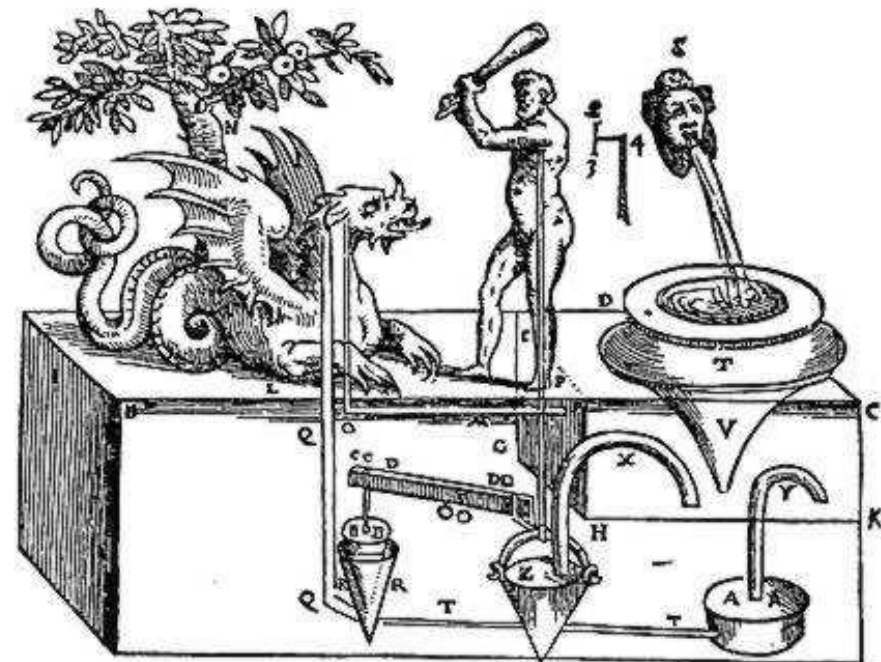
Самоходный шкаф



Барулк



Автоматический театр



- техника сыграла огромную роль в истории античности. Появление техники и создание разных механизмов полностью изменило историю античной цивилизации. Механизация рабского труда, замена людей машинами – именно это повлияло и изменило античное общество.