

Практическая работа № 14.

Тема: Изучение машин и оборудования для организации рельефа и производства дорожных работ

Цель практической работы:

Закрепление теоретического материала по теме «Механизация и автоматизация работ в декоративном садоводстве».

Выполнил: студент группы СПС-41 Прядеин В.Д.

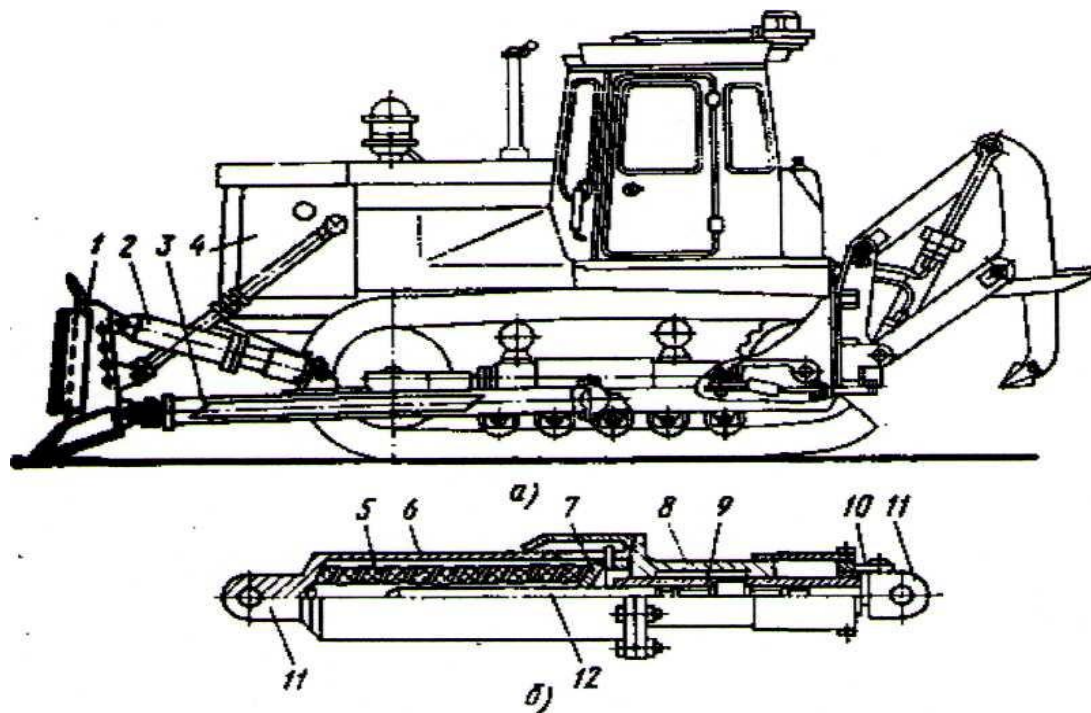
Проверил: преподаватель, кандидат биологических наук
Дюбанова Н.В.

г. Талица 2016 г.

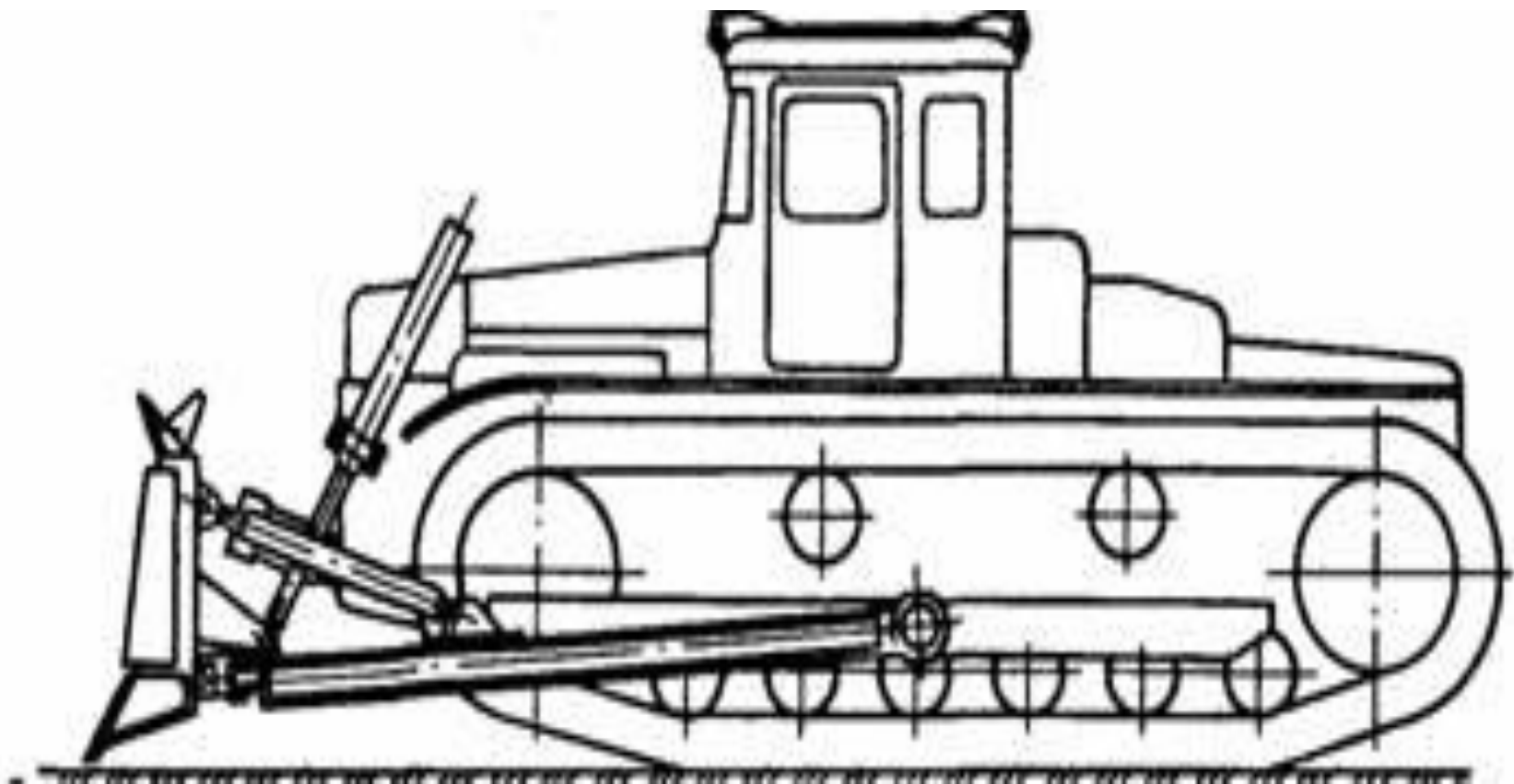
Бульдозер ДТ-120

Амортизаторы, предназначенные для смягчения ударных нагрузок при толкании скреперов, представляют собой пакет резинометаллических упругих элементов, помещенных в корпус, который взаимодействует с гильзой одной проушиной. Амортизатор одним концом соединен с отвалом, а другим - с толкающим брусом.

амортизатор, 3 — плавающий брус, 4 — трактор. 5 —
резинометаллический элемент, 6 — кор, 7 — упор, 8 —
стакан, 9 — гильза, 10 — планка, 11 — проушина.
2. Расчет бульдозера-рыхлителя



ДЗ-118



ДЗ-118

- Базовый трактор - *ДЭТ- 250М*
- Размеры отвала, мм:
 - - длина - 4310
 - - высота - 1370
 - - подъем - 1350
 - - опускание - 700
- Угол, град:
 - - в плане - 90
 - - резания - 55 + 5
 - - перекоса - + 12
- Масса, кг:
 - - без трактора - 4870
 - - с трактором - 34800

ЛС 10

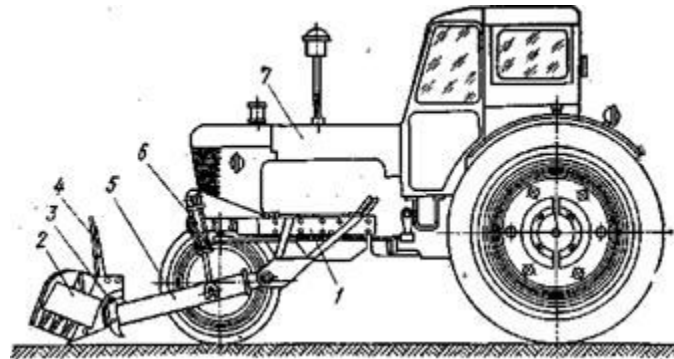


ДЗ-18

- . Навесное оборудование бульдозера смонтировано на гусеничном тракторе Т-100МГП.
- Система «Автоплан-1» состоит из аппаратуры автоматики и гидравлической системы. В аппаратуру автоматики входят блок и пульт управления, датчик углового положения и реверсивный золотник. Блок управления, установленный в кабине водителя, служит для задания требуемого угла продольного уклона и преобразования сигнала датчика в команду, которая передается на электромагниты реверсивного гидрозолотника.

Бульдозер ДЗ-57.

1 — обвязочная рама, 2 — уширитель отвала, 3 — рыхлительные зубья, 4 — отвал, 5 — толкающий брус, 6 — гидроцилиндр, 7 — трактор



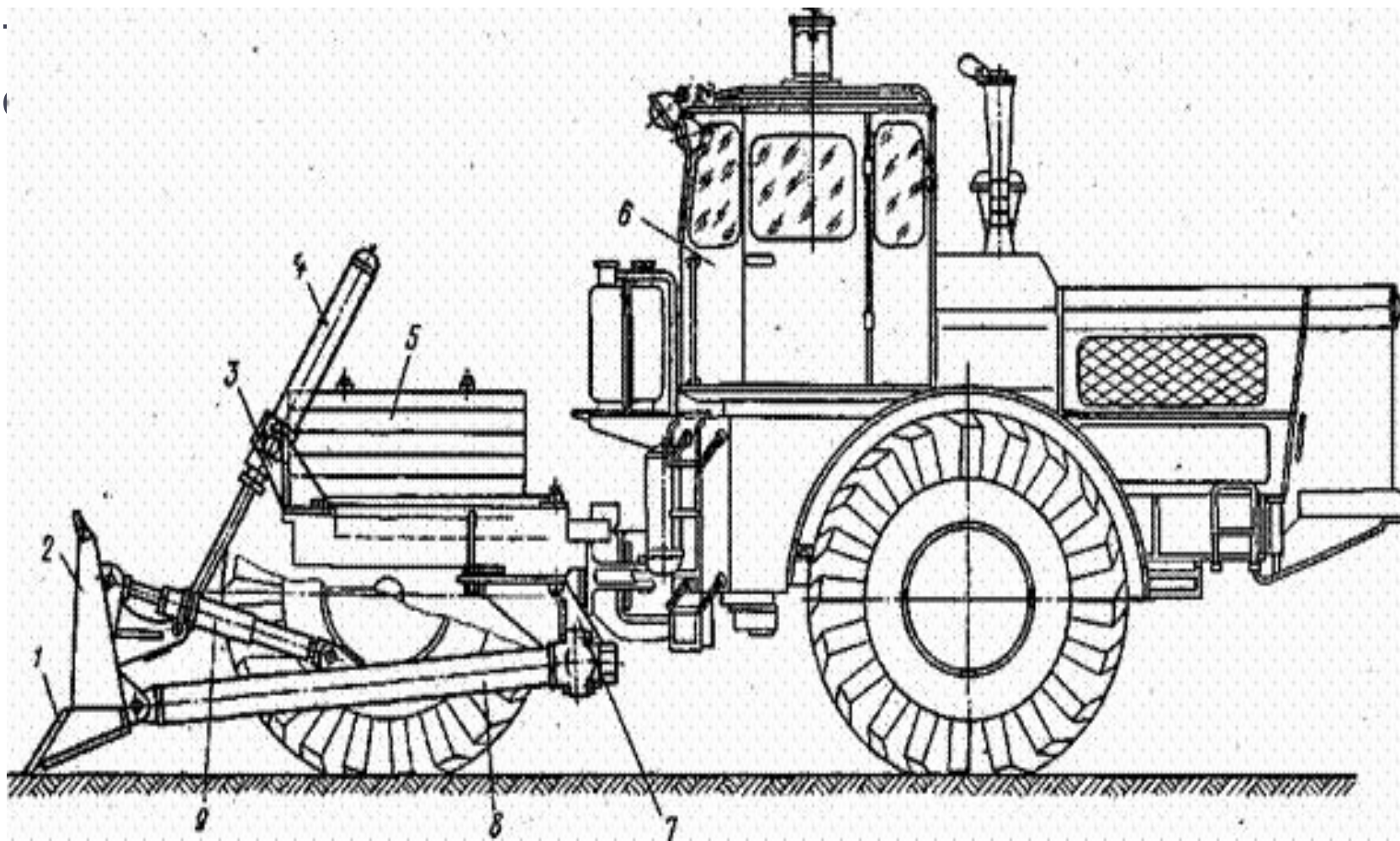
Бульдозер ДЗ-37

- Бульдозер ДЗ-37 предназначен для выполнения небольших объемов землеройных работ в дорожном, промышленном и гражданском строительстве, в коммунальном и сельском хозяйствах.
- Бульдозер состоит из трактора, обвязочной рамы, отвала сножами и уширителями, трех рыхлительных зубьев, двух толкающих брусьев, двух гидроцилиндров подъема и опускания отвала, рукавов и трубопроводов гидросистемы.
- Обвязочная рама состоит из двух продольных балок (лонжеронов) уголкового сечения, соединенных между собой поперечной балкой. В передней части к обоим лонжеронам приварены кронштейны крепления гидроцилиндров. В задней части к лонжеронам рамы с помощью раскосов приварены кронштейны крепления толкающих брусьев.

Бульдозер ДЗ-48

- Бульдозер ДЗ-48 предназначен для землеройных работ в дорожном, промышленном, гражданском и других отраслях строительства и состоит из трактора, отвала с ножами, двух толкающих брусьев, двух кронштейнов крепления бульдозерного оборудования, гидрораскоса для изменения угла поперечного перекоса отвала, винтового раскоса, двух гидроцилиндров подъема и опускания отвала, двух кронштейнов крепления гидроцилиндров, балласта, трубопроводов и рукавов гидросистемы.
- Отвал бульдозера по конструкции принципиально аналогичен отвалу бульдозера ДЗ-54С, максимально унифицирован с ним и отличается в основном уменьшенной длиной.

1 – нож, 2 – отвал, 3 – кронштейн крепления гидроцилиндра, 4 – гидроцилиндр, 5 – балласт, 6 –



Бульдозер ДЗ-29



Техническая характеристика

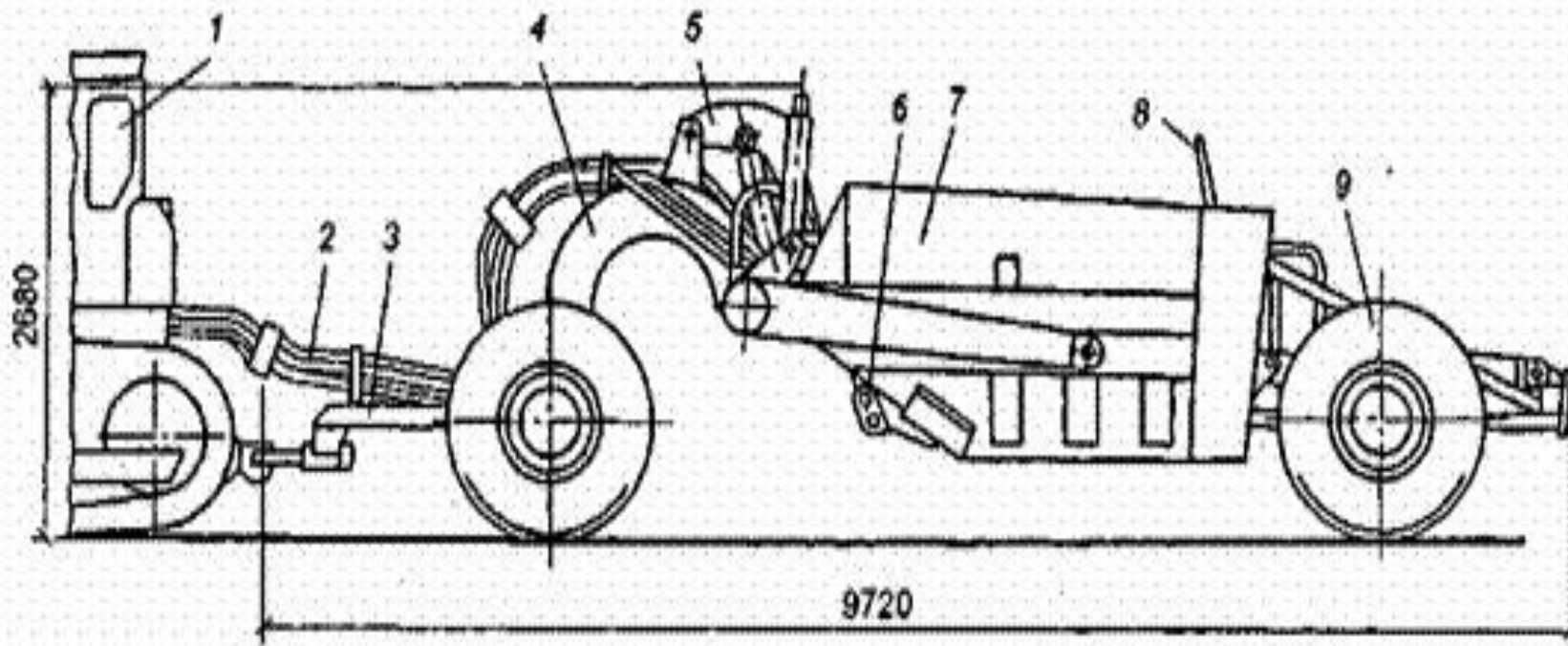
• **Базовый трактор Т-74**
• **Бульдозер ДЗ-219**
• **Мощность Двигателя, кВт 59**

- Номинальное тяговое усилие трактора, тс (3)
- Отвал, параметры, мм:
 - -длина 2560
 - -высота 800
 - -подъем 600
 - -опускание 200
- Угол, град
- -резания 55
- -поперечного перекоса -
- Способ изменения угла перекоса -
- Управление рабочим органом гидравлическое
- Масса, кг
 - -бульдозерного оборудования 780
 - -общая с трактором 6560
- Сменное оборудование уширители или открьлки
- Вместимость гидросистемы, л 50

Прицепные скреперы

- Прицепные скреперы к гусеничным тракторам отличаются высокой силой тяги и хорошей проходимостью, благодаря чему способны самостоятельно заполнить ковш, а также работать в тяжелых грунтовых и дорожных условиях.
- Ковш скрепера с заслонкой и задней стенкой и гидросистема унифицированы с самоходным скрепером ДЗ-87-1.

передняя ось; 4 — тяговая рама; 5 — рычажный механизм управления заслонкой; 6 — заслонка; 7 — ковш; 8 — задняя стенка; 9 — колесо



ВЫВОД

- Выполняя данную практическую работу я изучил основные типы бульдозеров – тягачей и скреперов.