

# Как строить Формулу Души

Используя таблицу эфемерид выписываем место положение планеты на момент рождения человека, а затем заносим в формулу Души, или воспользовшись компьютерной программой, для этого нужно перейти по ссылке и скачать ее бесплатно:

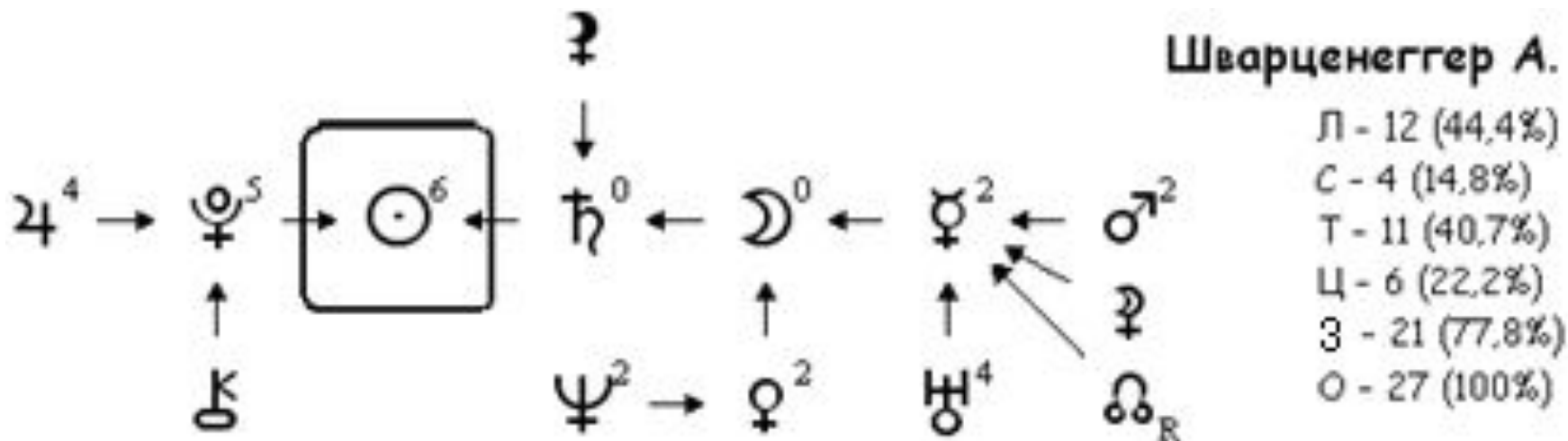
<http://astrofd.ru/>

Дом. Задание: прочитать материал как строить ФД по эфемеридам и построить для тренировки несколько шт., затем сравнить со значением компьютерной программой



# Одна планета в центре:

- Напряжен и замкнут. Нуждается в постоянной опоре на внешний мир, с которым **обязана работать** душа.
- Всего одна проблема- я сам. Но может не решить всю жизнь. Крутится в одной сфере жизни. Результат всегда никакой. Нужно только захотеть и все происходит, но опору нужно искать во вне. Выходя из центра.
- Постоянное одиночество, депрессии.
- Все слышит, все видит и все воспринимает на себя. Думает что говорят только о нем, потому как хочет себя заполнить постоянно. Поэтому нужно реализовывать задачи поставленные центром.

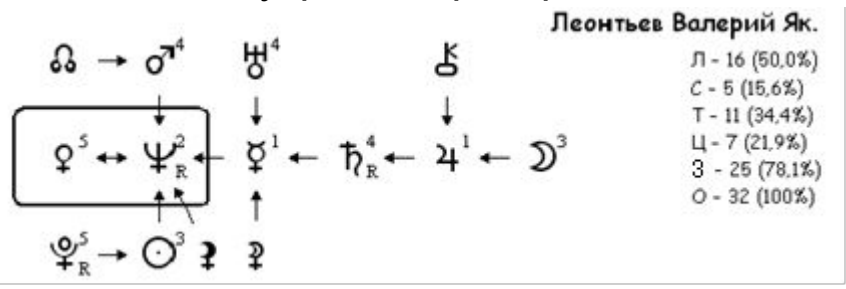
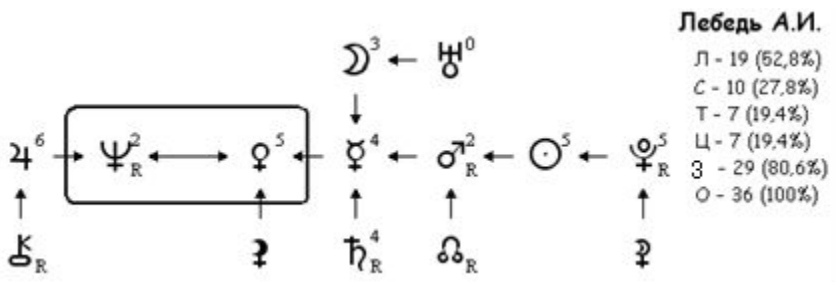


## Две планеты в центре «Весы», «Маятник»:

Какая чаша из них более наполнена та и будет доминировать. Больше внутренней свободы, более соц активен человек. Но повышается внутренний контроль, создается центр напряжения, увеличиваются потребности и внутренние резервы.

Весы заставляют долго концентрировать внимание на чем-либо, проникаясь внутренним и внешним содержанием созерцаемого объекта и выбирая то, что для него более значимо.

Планета, не имеющая поддержки в таком раскладе – это внутренний резерв человека.



Но формула А. Лебеда уже превратилась в "маятник", а это постоянно работающая модель для внутреннего эксперимента: могу поступить так, а могу и иначе. Здесь часто происходит замена ролей, как качественных – люблю-ненавижу, да-нет, - так и количественных – много-мало. Две планеты постоянно мотивируют друг друга, заставляя человека работать с повышенным напряжением. При этом все основные характеристики сохраняются, но усиливаются второй планетой. От этого звуки жизни, чувств и мыслей перемешиваются, вводя человека в замешательство. С таким центром нужно учиться жить без сомнений, ибо "маятник" позволяют человеку постоянно менять принятое решение.

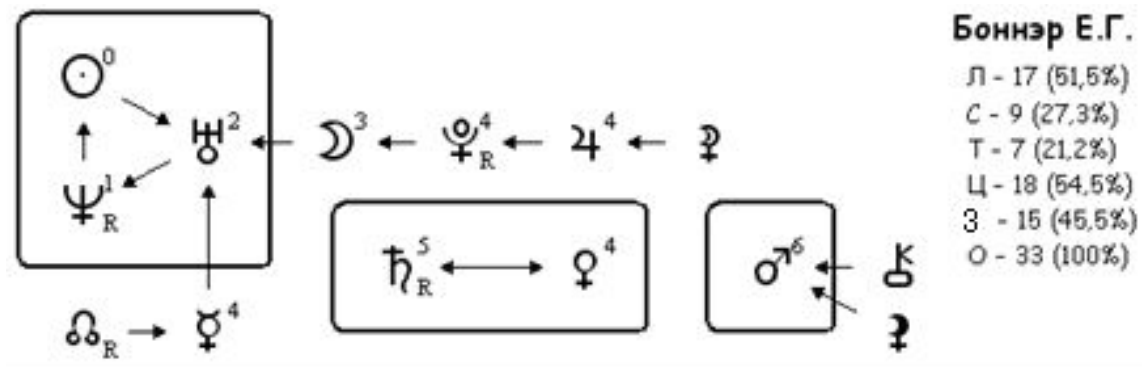
## «Пирожок»

Всегда имеет две планеты во взаимной рецепции, у которых нет поддержки извне от других планет, никто и ничего им не предлагает, поэтому они не знают, что им делать.

Долгие годы нащупывает человек методы и средства для своей реализации.

«Пирожок» редко бывает профессией человека, разве что помогает ему реализовывать себя в основной профессии.

Это котел, который варится и это никому не нужно, кроме обладателя этого котла. Хорошо, если человек это развивает для себя и понимает это. Если в этом котле Нептун и Марс, то это горячая вода, которая склоняет человека к выпивке.



## Три и более планет в центре.

Наиболее лучший расклад для человека, т.к. появляется сила, способная помогать человеку творить и жить для идеи. Нужно все.

Чем больше планет в центре тем больше человек может вместить в себя на уровне чувств и мыслей. Больше энергии, он везде хочет все познать и понять. К любому делу может подойти с разных сторон.

Но! Если такой центр только один, то он может загнать человека к жизни «белки в колесе». Поэтому человеку следует решать свои вопросы по направлению стрелок иначе это будет отражаться на здоровье.

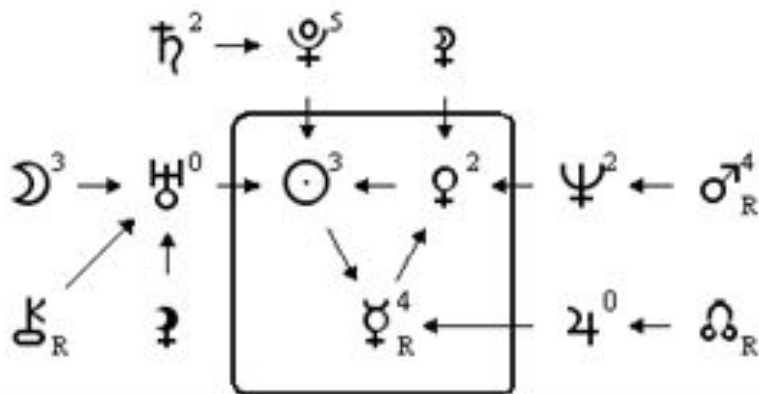
Если много планет в центре, человек обязан дарить себя людям, особенно ярко жить для них, иначе он будет раздавлен силами этих планет, будет срываться на других, т.к. эту силу нужно реализовывать во внешнем мире для мира.

В разговоре такой человек вдаётся во все подробности. Иногда трудно его понять. А так же может быть такое, что такой человек говорит одно, думает другое, делает третье.

Большое кол-во планет в центре это всегда большие испытания для человека, но все равно он намного сильнее тех, у кого одна – две планеты в центре. Много учителей у этих людей, такой человек как бриллиант должен отточить каждую свою грань.

«Вали валом потом разберем» - это творческий порядок, рабочая обстановка. Если такого ребенка заставлять разбирать свои игрушки и класть по местам, то потом он вообще к ним не будет прикасаться.

Эти люди нигде не пропадут, они многогранны. Большой след в истории. Но если такой человек себя не нашел, то это большая медицинская история болезней.



### Коперфильд Дэвид

Л - 16 (64.0%)
С - 2 (8.0%)
Т - 7 (28.0%)
Ц - 9 (36.0%)
З - 16 (64.0%)
О - 25 (100%)

## Два центра.

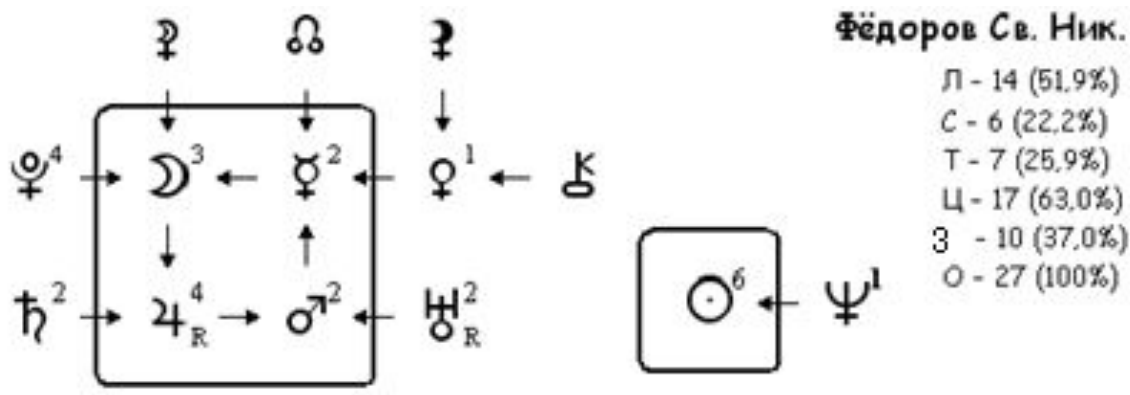
Двойственность. Разорванность. Успеть везде проще чем с одним центром. может всего иметь два. Держать внимание на двух вещах. Человек с 2,3 и тд. центрами может не слышать что-то, что вы ему долго объясняете, может не видеть других людей рядом. Живя то одним, то другим центром может забывать свои поручения и обещания. Лучше записывать таким людям. Умеет уйти от трудностей, его трудно контролировать. Есть всегда ему на что переключиться, куда уйти. Наш пострел везде поспел!

Он уходит от ответственности, пока там не решиться все само собой или стараниями других людей. А у него всегда есть оправдательные аргументы и факты.

Убегая от трудностей, человек всегда накапливает их в своем будущем!!

Чтобы два, три и более центров заработали как единое целое, человек должен быть поглощен своей работой, идеей, целью, которые держаться на интересе и увлеченности! Другого не дано!

Если человек не увлечется идеей, он будет оставаться двуличным.







## Три и более центров.

Обилие центров – это обилие дорог в жизни. Еще больше возможности переключаться с одного на другое дело.

Постоянные метания. Трудно строить планы живя рядом с таким человеком. Фигаро здесь, Фигаро там.

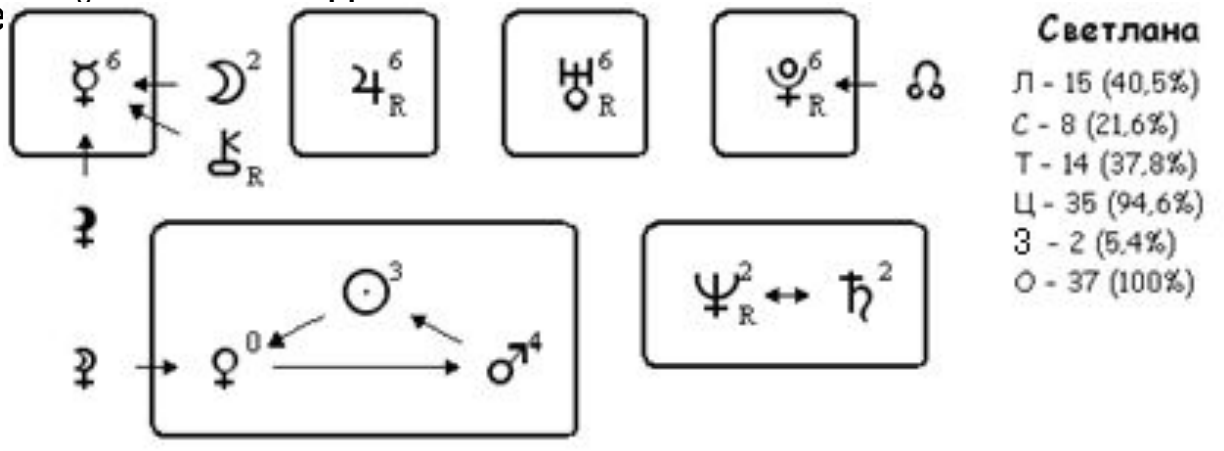
Еще больше возможностей переложить ответственность на других. И уйти от нее.

Увлеченный человек найдет всегда себе применение, а много центров указывают на многослойность его личного Эгрегора.

Слишком большой разброс энергий. Разбалансировка, функциональная несогласованность.

Нужна работа над целостностью- основная работа над собой у такого человека.

А вот уникальная формула с шестью центрами. С такими формулами приходят дети, рождённые в конце XX-го века. Это дети-индиго. Именно им удастся совершить интеллектуальный, научный и культурный прорыв в будущее, начертав свои имена в знаменитых формулах. Посмотрите на формулу трехле



## Солнечные:

- Экстараверты
- Волевые стремящиеся к цели
- Нужно над кем-то покровительствовать
- Рациональный ум
- Эго, самомсть
- Мужское начало
- Активность, деятельность
- Благодаря им мир развивается, движется, изменяется
- Руки четко прорисованы, красные линии, их мало, если не горят в человеке нет огня, должны гореть!
- Ярко, вызывающе одеваются
- Здоровье солнечного типа:
- Любую болезнь переносят на ногах
- Легко сжигают болезнь
- Не дают себе возможность раскисать
- Развита гиперфункция
- Образование камней возможно, шишек, наростов
- Повышенное давление
- Камень за пазухой
- Жар, сухость кожи, псориаз
- Пробки в ушах, аденоиды



# Типы людей:

## Лунные :

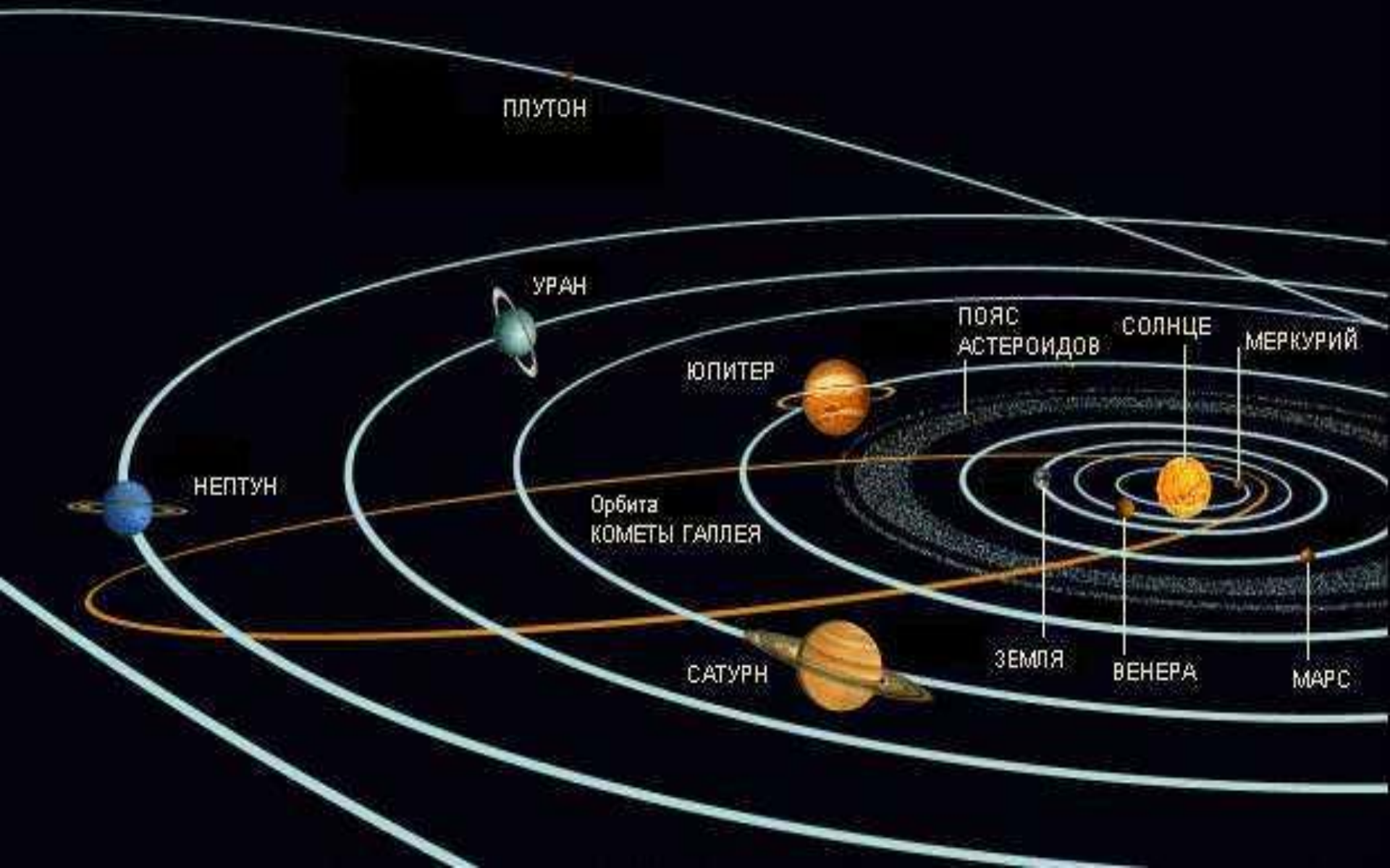
- Интроверты
- Ладонь испещрена линиями и они не четкие
- Ищут рядом сильного человека
- Женское начало (мужчинам нужны мамы, молоко, пиво, кошки)
- Мистицизм, интуитивные
- Неуверенные в себе
- Боятся привлекать внимание
- Комплексы во что одеться
- Лунное здоровье:
- Давление пониженное
- Гипо
- Опухоли (обиды)
- Гнойники, мокроты, слизи
- Уши текут, насморк



# Орбиты.

Гороскоп – это геоцентрическая система координат.

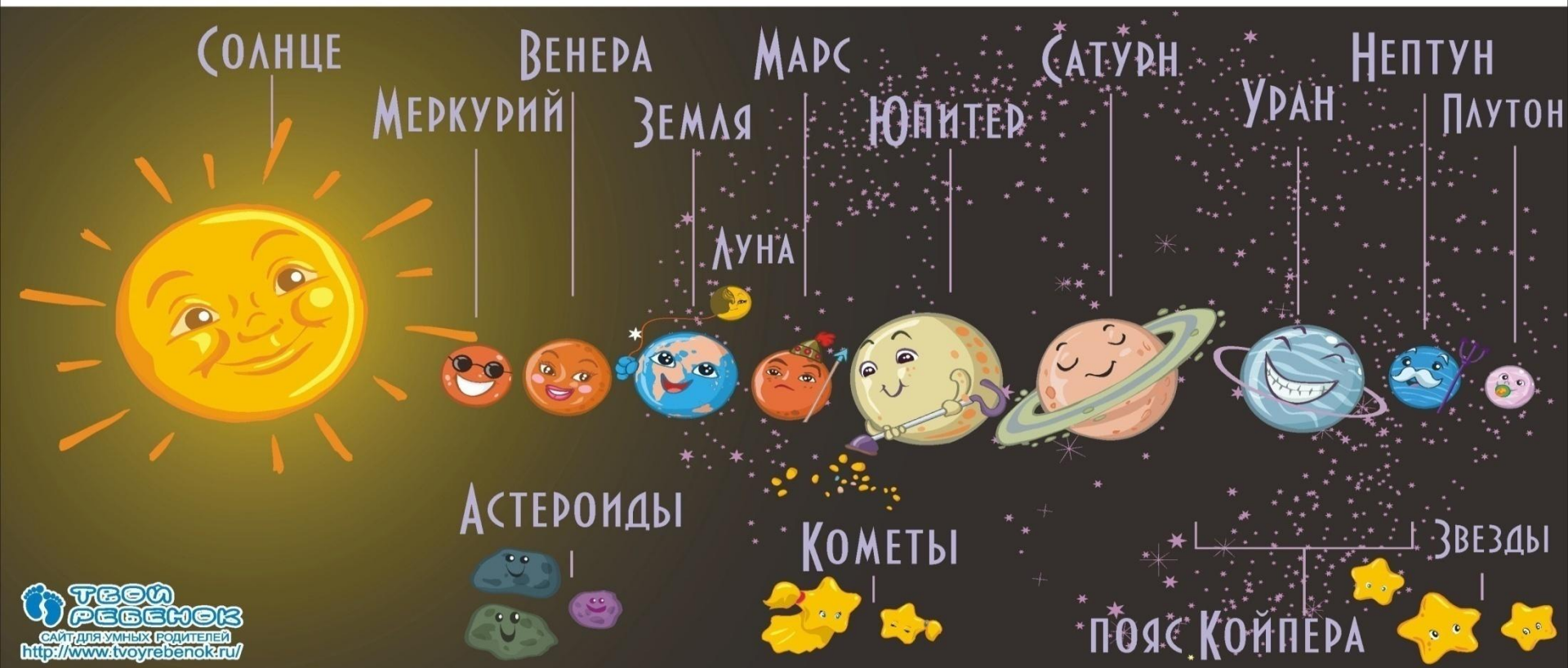
Формула Души – это гелиоцентрическая система, где Солнце в центре.





# ПЛАНЕТЫ СОЛНЕЧНОЙ СИСТЕМЫ

Солнечная система — планетная система, включающая в себя центральную звезду — Солнце — и все естественные космические объекты, обращающиеся вокруг Солнца.



На своей орбите – звезда хозяйка. На чужой орбите звезду будет ставить на место хозяин орбиты. В этом плане орбиты статичны и от влияния этой планеты нельзя уйти.

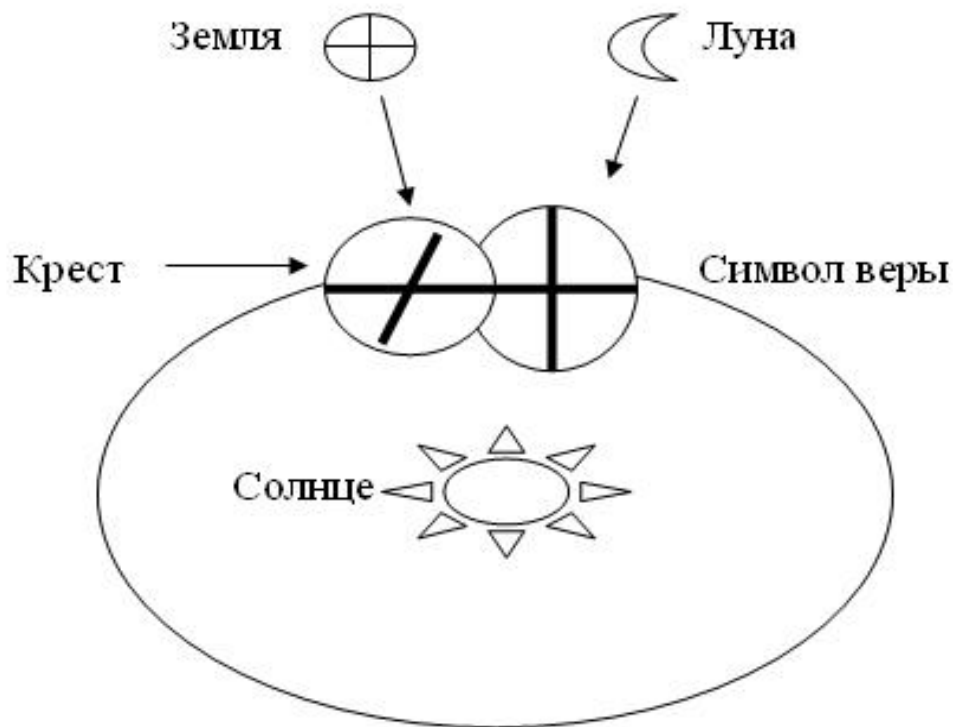
(Домашнее задание посмотреть видео где Сан Саныч рассказывает о

Чем больше планет за центром формулы, тем больше душевной работы возлагается на человека. Здесь его кармическая зацепка: жить только и во имя других, забыть про себя.

Планеты вокруг центра – это условия жизни, поэтому не находясь в центре, человек ищет не себя, а условия жизни, предъявляет претензии к окружающим, винит всех в своих проблемах.

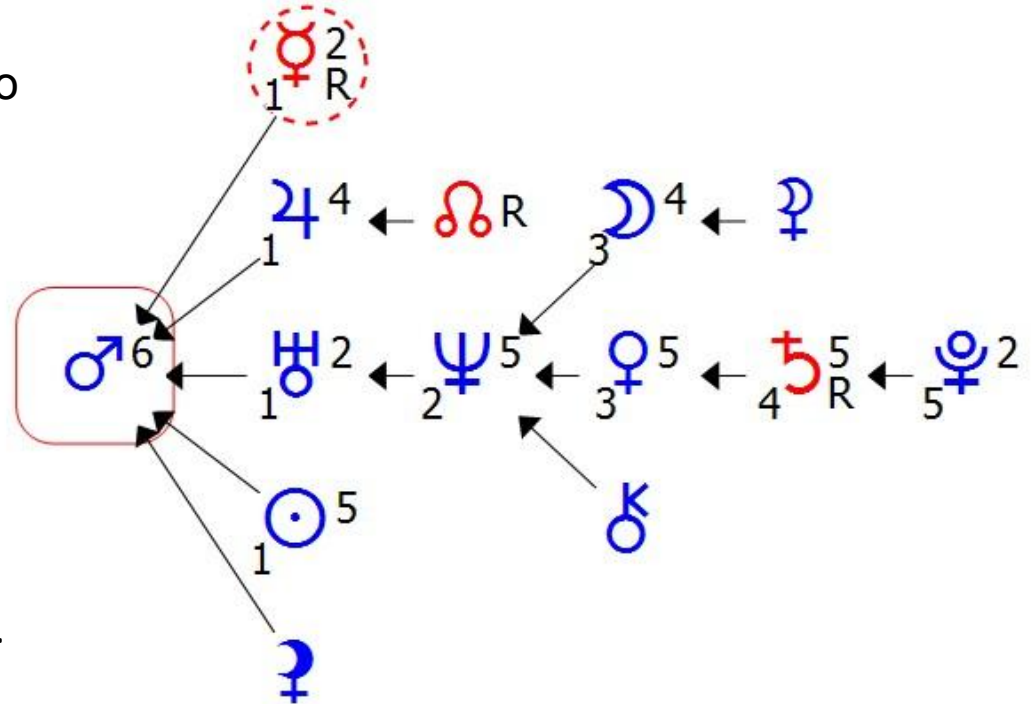
Если центр это то, что записано в судьбе, то планеты вокруг – это белые страница книги жизни. И человеку их следует заполнить и проявить качественным содержанием.

Планеты за центром – это Учителя.



Планета в центре символизирует физическое тело человека, а планета на ее орбите будет показывать, чем человек будет засорять свой организм, какие шлаки, слизи, инфекции или радиация трансурановых планет будет легко его поражать. Если планета, стоящая на какой-либо орбите, не поддержана планетой из центра Формулы, то нельзя брать за ее энергии, ибо всегда будешь в проигрыше. Ведь такая планета находится в падении. Планета на своей орбите делает человека наблюдательным, четко акцентирующим свои слова и поступки именно в ее контрольной функции. Планеты за центром это то, к чему душа должна адаптироваться.

Дальние планеты – это дальние, долгосрочные программы, выполнить которые можно, только набравшись опыта и знаний. Дальние орбиты это орбиты уязвимости, ущемленности и зависти человека. На этих орбитах человек меньше всего вращается, но если он выбирает профессию не из центральной планеты, а из планеты с удаленной орбиты, то про него говорят что он не на своем месте. Ретро планеты не желают подчиняться планете – управительнице, что создает проблемы.

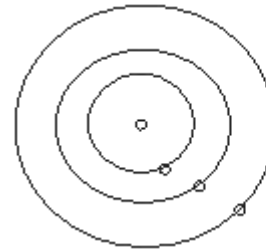


Электронная оболочка атома:

Именно она представляет собой энергетическую структуру души человека, именно здесь мы будем познавать неведомые тайны души. Планеты вокруг центра – это энергетическая, душевная оболочка духа.

Как у атома, так и у формулы души вокруг центра вращаются электроны-планеты. Стало быть, каждая планета в формуле души находится на какой-то орбите, чётко зафиксированной для определённой планеты. Фиксация планет на орбитах опирается на их реальное положение в космическом пространстве. Солнце – центр, Меркурий – ближайшая планета к Солнцу, далее следует Венера, затем Марс, Юпитер, Сатурн, Уран, Нептун и Плутон. То есть орбита – это жёсткая контрольная функция для любой планеты.

Солнце и Луна – два светила, которые условно всегда находятся в центре формулы, даже если их нет в центре формулы, когда вы её построили. Эта условность связана с тем, что каждый человек по типу является солнечным или лунным;



**1,2,3... Орбиты**







Меркурий



Венера



Земля



Марс



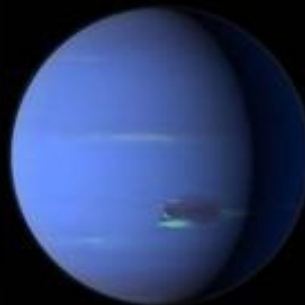
Юпитер



Сатурн



Уран



Нептун



Плутон



## ОРБИТЫ, краткая общая характеристика

(мир вокруг, как он влияет на человека и что он там ищет, как способен реализовать себя)

<p><b>Первая</b> ♁ Меркурия</p>	<p>Орбита друзей, информации, ближнего круга общения. Протяни руку и у тебя всё будет схвачено. Чем больше планет на этой орбите, тем контактнее и успешнее человек во внешнем мире. Каждая планета на этой орбите указывает, какого качества и какую тему информации она будет выбирать из окружающего пространства. Если на этой орбите <b>планета ретроградная</b>, то окружающий мир будет легко человека обманывать, предавать и использовать в своих корыстных целях. Ретро на этой орбите тормозит принятия решений, даёт страх или лень, заставляет человека быть осторожным и мнительным.</p>
<p><b>Вторая</b> ♀ Венера</p>	<p>Заставляет любую планету любить, быть красивой, творческой, вкладывать чувства во все, чем занимается. Эта орбита важна для мужчин, ибо на ней находятся те идеалы женщин, на которых он засматривается, желая овладеть ими. Если на этой орбите много планет, то мужчина легко меняет женщин, как прочитанные книги. У женщин на этой орбите подруги, с которыми ей приятно проводить время, но если на этой орбите какая-то планета ретро, то она, как для мужчин, так и для женщин создаёт проблемы в чувственном неприятии от общения.</p>
<p><b>Третья</b> ♂ Марса</p>	<p>Эта орбита важна для женщин, ибо на ней всегда муж и мужчины в её жизни. Те идеалы мужчин, от которых она будет приходить в восторг или полностью отвергать и осквернять их. Без третьей орбиты брак у женщины более фатален: нет вариантов, живи с тем, за кого однажды вышла. Для мужчин эта орбита всегда идеальна, а лучшие планеты здесь Марс, Плутон и Сатурн, ибо эта орбита придаёт мужчине хорошие волевые, военные, спортивные и технические качества. Однако R планета станет хорошей ложкой дёгтя как для мужчин, так и для женщин.</p>
<p><b>Четвертая</b> ♃ Юпитера</p>	<p>Орбита социальной ориентации и значимости. Учителя, идеология, философия. Мир интересов и увлечений, тусовки. Лучшие планеты здесь Нептун, Венера и Уран R. Эти планеты позволяют внести в общество свою изюминку, через которую будут востребованы в социуме. Эта орбита расширяет и захватывает внешнее пространство для человека. Здесь меценаты, иностранные языки, путешествия по миру, работать за границей или в иностранных компаниях. Орбита требует благородных поступков, но склоняет к экспансии и экспроприации.</p>
<p><b>Пятая</b> ♄ Сатурна</p>	<p>На этой орбите осуществляется контроль, здесь структура всех вещей и явлений, закон, порядок, начальник, история. Отец, строительство, архитектура, скульптура, камни, горы, формы, форма одежды, недвижимость. На этой орбите не побалуешься, если ты не хозяин положения, она контролирует всех и всё. Учет. Сатурн – бог времени – Хронос. Ещё хуже, если на этой орбите находится ретроградная планета. Упрямство, жесткость, гордыня, протестант, консервант. Планета на этой орбите склоняет к рассудительности и практичности.</p>
<p><b>Шестая</b> ♅ Урана</p>	<p>Мир оригинальных идей, открытий, Эврика. Непредсказуемость во всём. Электроника. Компьютеры, авиация, космос, инопланетяне. Друзья по интеллекту и увлечениям. Самообразование и самопознание. Орбита посвящённых в тайные знания. Все эзотерические учения: астрология, нумерология, карты Таро и т.д. Наука, озарение, тайны космоса. Неожиданность этой орбиты, как в цирке, – со взрывом смеха и аплодисментов или склонность к революционным преобразованиям через ту планету, которая находится на шестой орбите, особенно если она ретро.</p>
<p><b>Седьмая</b> ♆ Нептуна</p>	<p>Орбита глубокой психической настройки в области психологии, медицины, биологии, музыки, идеологии, религии. Успех в науке в этих областях знаний и практики. Молитвы, мантры, медитации, алкоголь, наркотики, дурман, иллюзия, обман. Сказки, мифы, легенды, вещие сны. Тайны морей и океанов, подводного царства Бога Нептуна. Фанатизм. Общение с духами. Власть над психическим миром людей. В профессии присутствуют идеологические или религиозные установки. Работа моряков и подводников.</p>
<p><b>Восьмая</b> ♇ Плутона</p>	<p>Очень редко планеты попадают на эту орбиту. Орбита коллективной воли, магии, научной деятельности, армия, генералы, политическая деятельность. Позднее признание, если не подкреплено силой Марса или Сатурна в центре формулы. Ещё лучше, когда сам Плутон стоит в центре формулы, а на его орбите сильная, но не ретроградная планета. Восьмая орбита стимулирует сознательную трансформацию в другое качество, иначе она через ретроградность укажет на смерть, тюрьму, проходимцев, черную вдову.</p>

# Домашнее задание 1:

1. Посмотреть Видео Сан Саныча Астрогора (про гелиоцентрическую систему)
2. По эфемеридам построить несколько формул
3. Построить несколько формул с разными количествами центров и проанализировать это
4. Сделать анализ ближайшего окружения на тему типов людей