

Катастрофоустойчив ый кластер



Катастрофоустойчивость

Катастрофоустойчивость — это способность к восстановлению работы приложений и данных за минимально короткий период времени после катастрофы. Под катастрофами понимаются не только пожар, наводнение или землетрясение, но также возможные непредвиденные сбои в работе служб, разрушение данных или повреждение всего центра обработки (например, в результате аварий в ходе ремонтных работ, умышленной диверсии или саботажа).

Кластер

Кла́стер (англ. *cluster* — скопление, кисть, рой) — объединение нескольких однородных элементов, которое может рассматриваться как самостоятельная единица, обладающая определёнными свойствами.

Катастрофоустойчивая архитектура



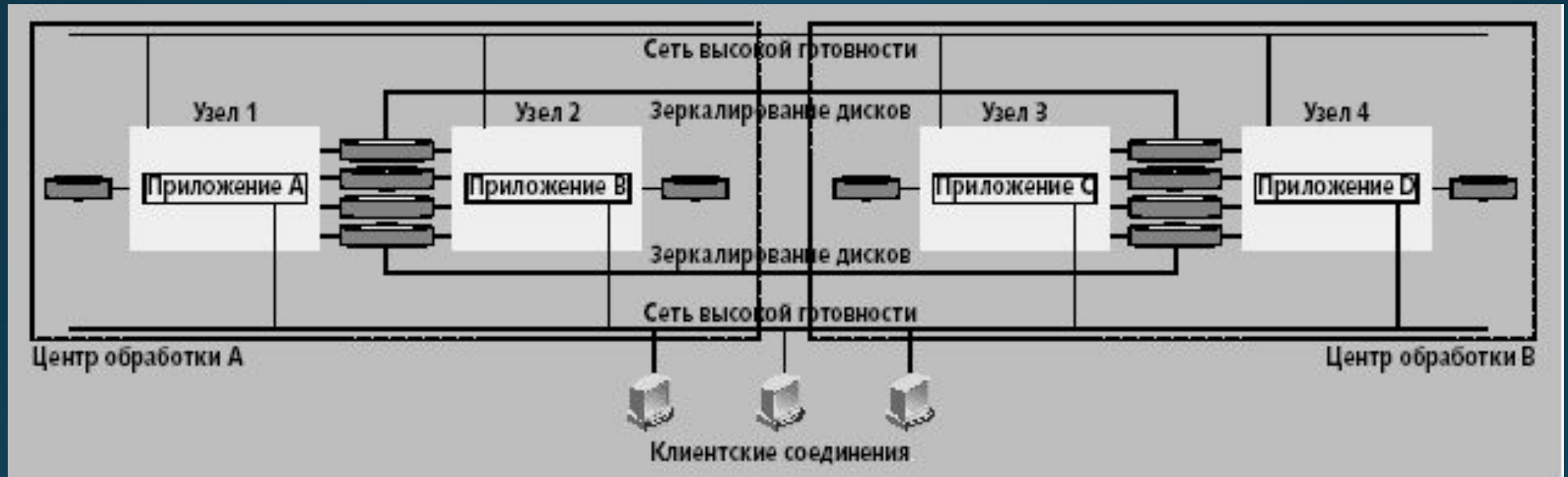
Типы кластеров

- Локальный кластер
- Кампусный кластер
- Метрокластер
- Континентальный кластер

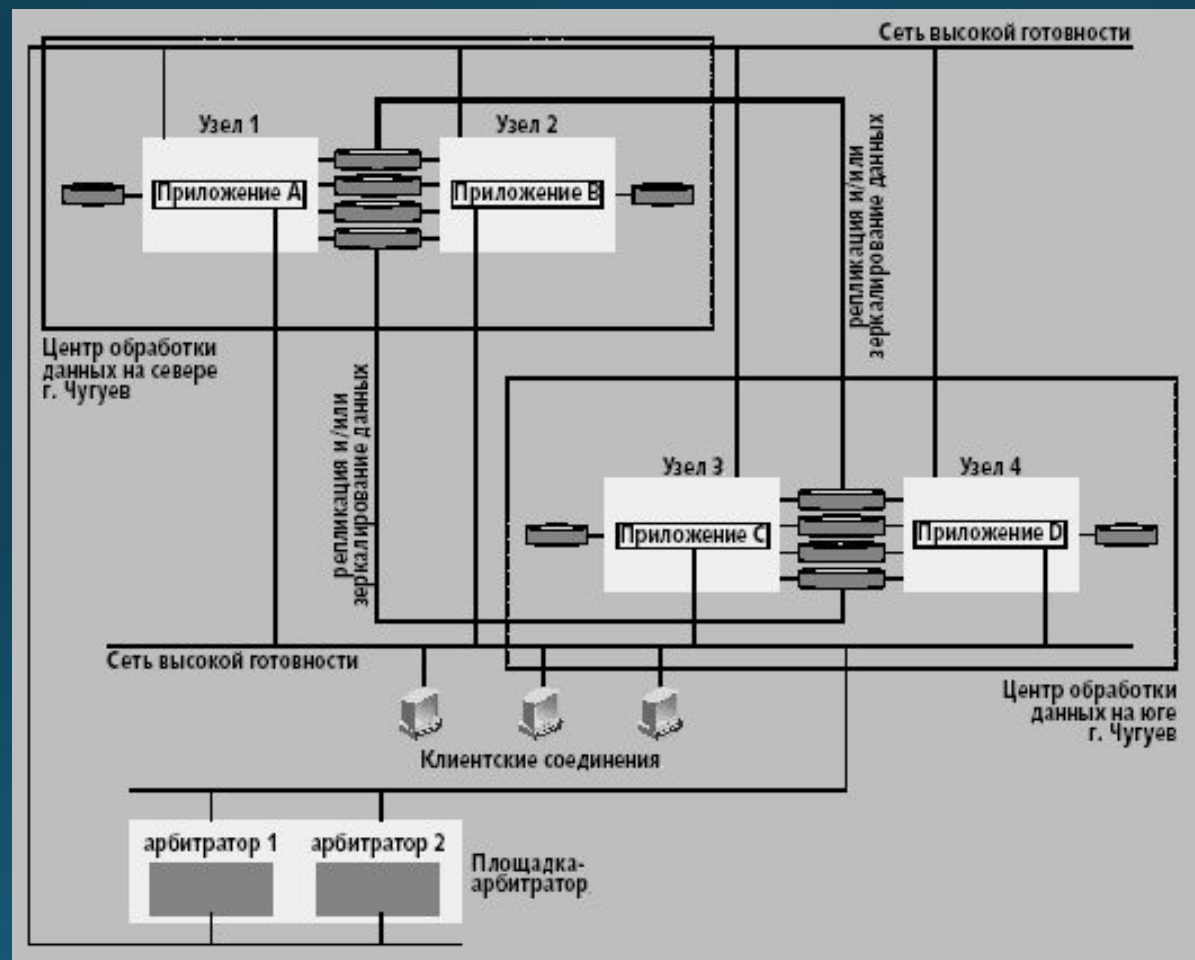
Локальный кластер



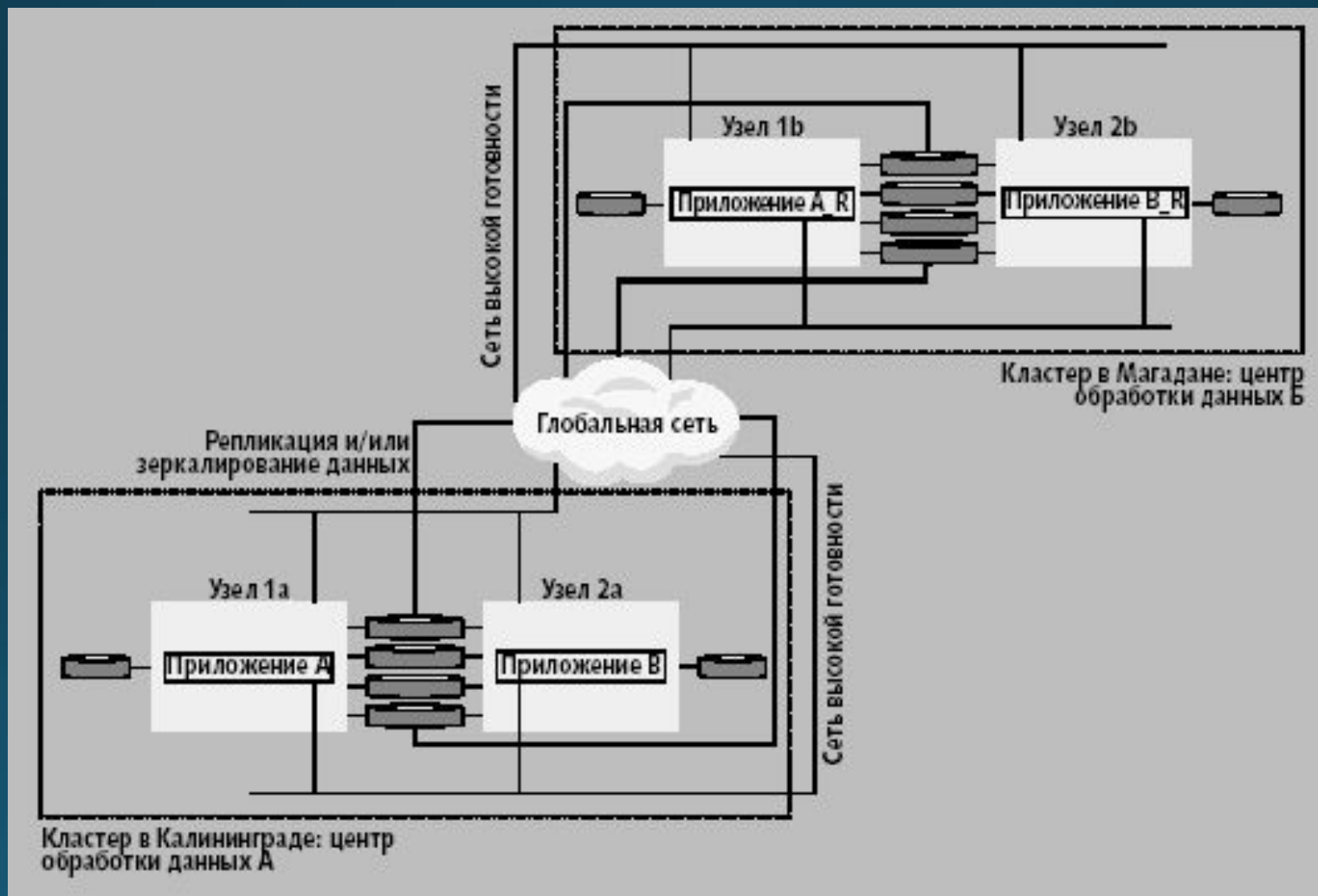
Кампусный кластер



Метрокластер



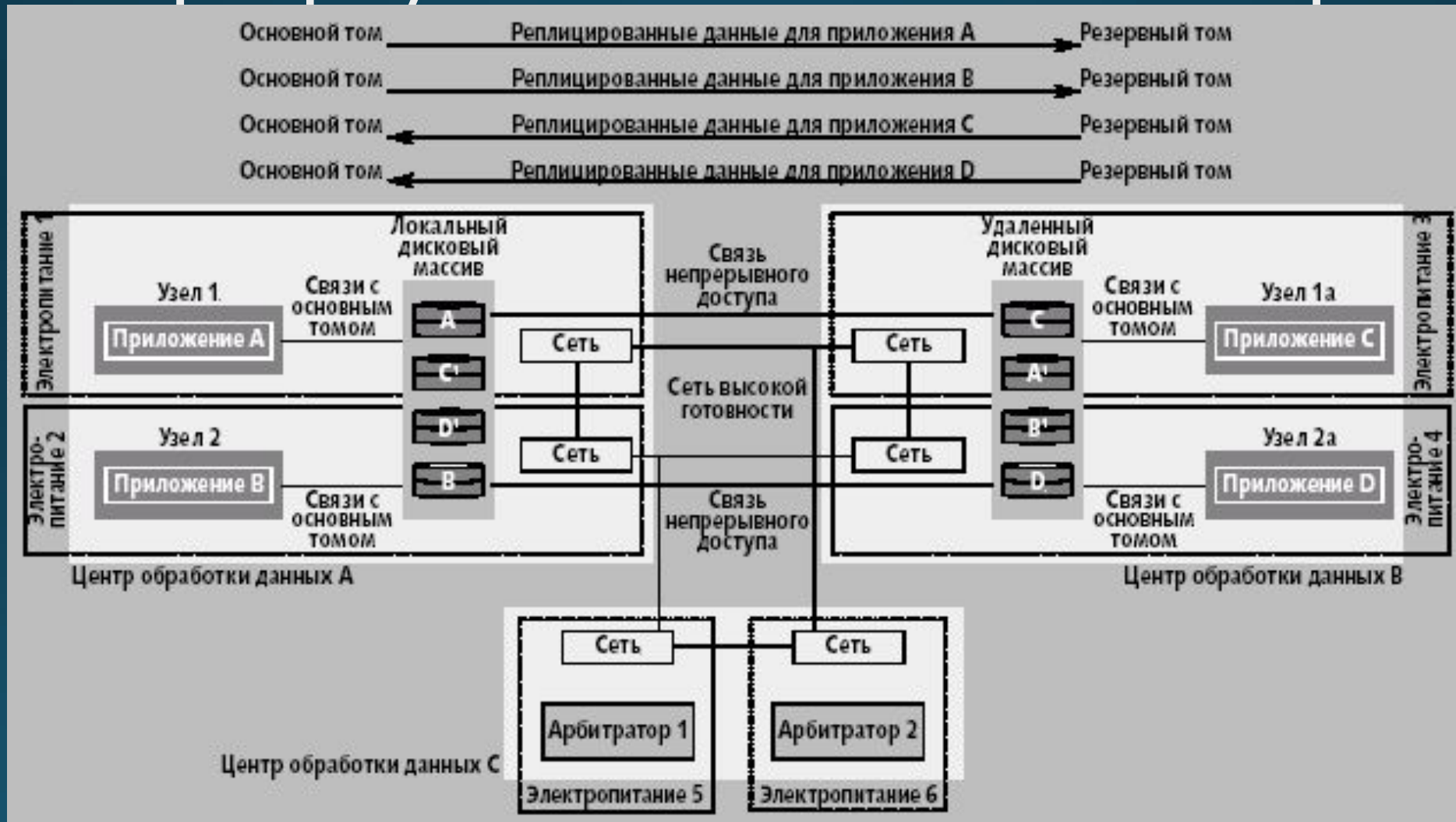
Континентальный кластер



Катастрофоустойчивый кластер

- географическое разнесение узлов;
- репликация данных;
- несколько независимых источников питания;
- высоконадежная сетевая инфраструктура.

Примерная схема катастрофоустойчивого кластера



На пути к катастрофоустойчивости

- Архитектура с одним арбитратором
- Архитектура с двумя арбитраторами

Арбитраторы

Арбитратор обеспечивает такую же функциональность, как и диск захватов кластера (специальный диск, при помощи которого обеспечивается недоступность ресурсов дисковой системы для остальных узлов в то время как их использует один из узлов кластера) и вычисляет новый кластер-кворум в случае отказа одного или нескольких узлов.

Кластер-кворум

Кластер-кворум — динамическая величина, вычисляемая всякий раз, когда узел кластера выходит из строя. Если, например, система использует 10 узлов, и все работают, то кластер-кворум равен 100%. Если в некоторый момент выходят из строя два узла, то кластер-кворум будет равен 80% и т.д. Каждый раз при выходе из строя одного или нескольких узлов, для переустановки размера кластера и его дальнейшей работы необходимо чтобы кластер-кворум был более 50% иначе оставшиеся узлы будут остановлены.

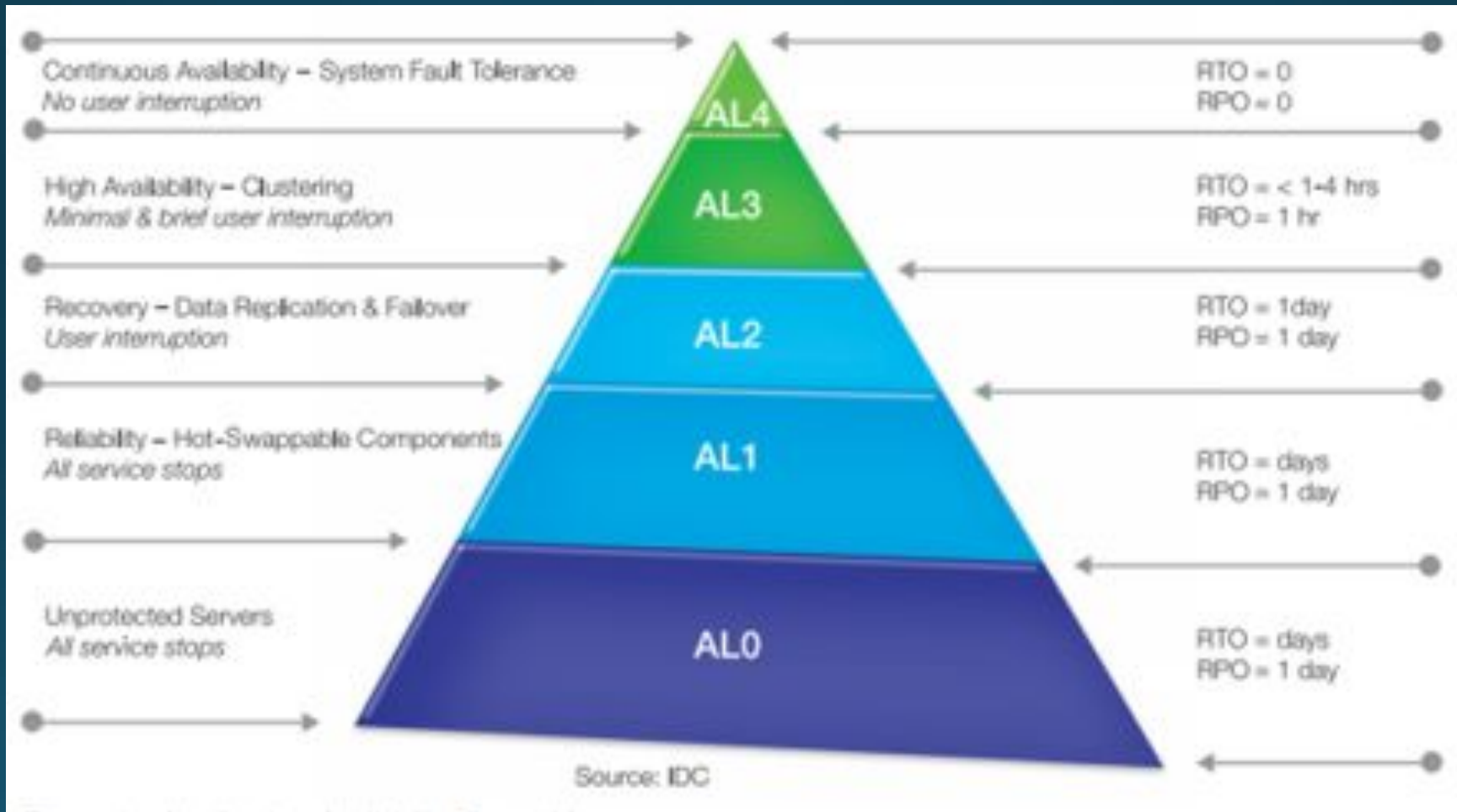
Архитектура с одним арбитратором



Архитектура с двумя арбитражами



Волшебный треугольник



Защита репликацией

- устойчивость данных (репликация происходит упорядоченно, поэтому копия может быть доступна немедленно; впрочем, устойчивые данные не всегда актуальны);
- актуальность данных (процесс репликации на удаленную площадку протекает достаточно быстро, поэтому реплицированные данные содержат все изменения, внесенные в основную базу);
- возможность восстановления данных (существует множество способов восстановить данные, например, с локальной или удаленной копии, с внешних носителей - оптических дисков или магнитных лент);
- минимальную потерю данных.

Автономная репликация

- Магнитные ленты
- RTO – от суток до недели
- RPO – сутки
- Очень плохо для бизнеса(AL 0)
- Чаще всего используется в т.н. «теплом резерве»

Оперативная репликация

- RTO = минуты
- Чаще всего используется в «горячем резерве»
- Асинхронная:
 - RTO = 0
 - RPO = 1-4 ч.
 - AL 3
- Синхронная:
 - RTO = 0
 - RPO = 0
 - AL 4 :)

Спасибо за внимание