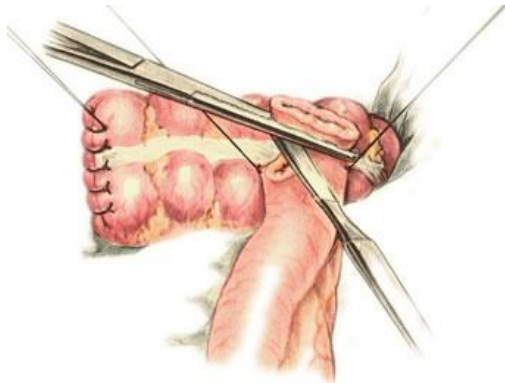




**Кубанский государственный медицинский университет
Кафедра хирургических болезней детского возраста
Заведующий кафедрой д.м.н., профессор В.А. Тараканов**

Кишечный шов



Студент КубГМУ 3 курса
педиатрического факультета
Солдатенко В.Е.

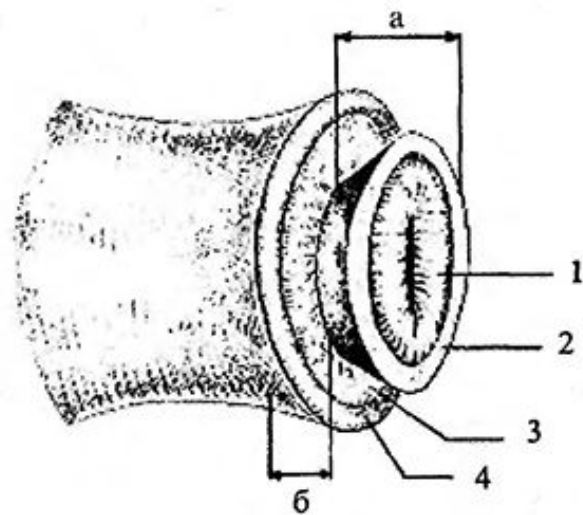


Рис. 20.1 Футлярное строение кишки: а -внутренний футляр; б - наружный футляр; 1 -слизистая оболочка; 2 - подслизистый слой; 3 -мышечная оболочка; 4 - серозная оболочка

Классификация КШ:

по количеству рядов:

однорядные (Ламбера, Z-образный)

многорядные (тонкая кишка: однорядный – двухрядный, толстая кишка: двухрядный-трехрядный шов)

по глубине захвата тканей:

грязный (инфицированный, нестерильный) – проникающий в просвет кишечника (шов Жоли, шов Матешука)

чистый (асептический) – нить не проходит слизистой и не инфицируется кишечным содержимым (шов Ламбера, кисетный, Z-образный)

по методике наложения:

отдельные узловатые

непрерывные швы (простой обвивной и обвивной шов с захлестом (шов Ревердена-Мультановского) – чаще на заднюю губу анастомоза, шов Шмидена (скорняжный, вворачивающийся шов) – чаще на переднюю губу анастомоза)

по способу наложения:

ручной шов

механический шов

по длительности существования шовного материала:

нерассасывающийся шов (прорезывается в просвет кишечника): капрон, шелк и др. синтетические нити (накладываются в качестве второго или третьего ряда в качестве чистых швов).

Материалы: капрон, шелк и др. синтетические материалы.

рассасывающиеся (резорбируются в сроки от 7 дней до 1 мес, применяются в качестве грязных швов первого ряда)

Материалы: викрил (золотой стандарт рассасывающихся швов), дексон, кетгут.

Требования к кишечному шву

- Герметичность (механическая прочность – непроницаемость для жидкостей и газов и биологическая – непроницаемость для микрофлоры просвета кишечника)
- Должен обладать гемостатическими свойствами
- Не должен сужать просвет кишечника
- Должен обеспечивать хорошую адаптацию одноименных слоев кишечной стенки

Для кишечного шва применяются:

Шовный материал для кишечного шва: синтетический (викрил, дексон) и биологический (кетгут); монофиламентный и полифиламентный. Биологический шовный материал в отличие от синтетического обладает аллергенным действием и лучше инфицируется. Полифиламентные нити способны сорбировать и накапливать микробы.

Иглы для кишечного шва: колющие, желательны атравматические (обеспечивают низкую травматичность тканей, уменьшают величину раневого канала от прохождения нити и иглы).

Основные виды КШ

1. Однорядный непрерывный (общая характеристика)

- Шов применяется для наложения анастомозов и ушивания разрезов желудочно-кишечного тракта.
- Расстояние между стежками - 0,5-0,8 см, в зависимости от толщины стенок сшиваемых органов, расстояние от края сшиваемого органа до вкола иглы - 0,8 см - для кишки, 1,0 см - для желудка.
- При операциях на желудке и тонкой кишке используются нити условным диаметром 3/0-4/0, при операциях на толстой кишке - нити диаметром 4/0-5/0.



В 1887 году Холстед (Halsted) описал однорядный кишечный шов с наложением П-образных швов (рис. 10).

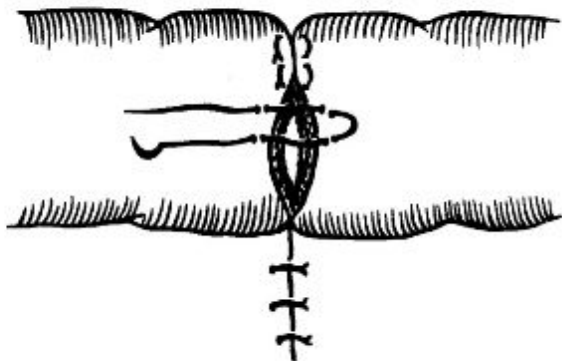


Рис. 10. П-образный шов Холстеда (Halsted).

Вид шва Холстеда в боковой проекции представлен на рисунке 11.

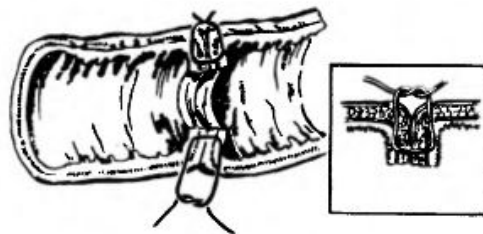


Рис. 11. Шов Холстеда в боковой проекции.

Холстед в эксперименте доказал важность включения в шов подслизистой оболочки, создающей прочность анастомозу, хотя этот факт и ранее был известен русскому хирургу Н.И. Пирогову, который еще раньше применял однорядный экстрамукозный (серозно-мышечно-подслизистый) узловый шов, не менее прочный шва Холстеда, но меньше деформирующий линию кишечного шва (рис. 12).

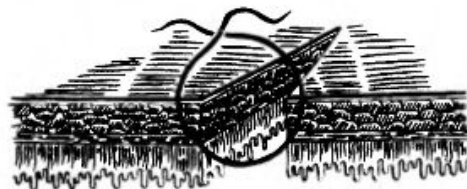


Рис. 12. Шов Пирогова.

Примеры однорядных швов:

- Холстеда
- Пирогова

В СССР однорядный кишечный шов получил некоторое распространение после работ В.П. Матешука, которые были выполнены в 40-50-х годах. Это шов с расположением узлов внутри просвета полого органа, получивший не совсем удачное название "внутриузелковый шов". Для наложения его иглу вкалывают между подслизистой и мышечной оболочками и выкалывают в 2-4 мм от края разреза полого органа. На тканях стенки раны полого органа другой стороны анастомоза манипуляцию производят в обратной последовательности (рис. 17).

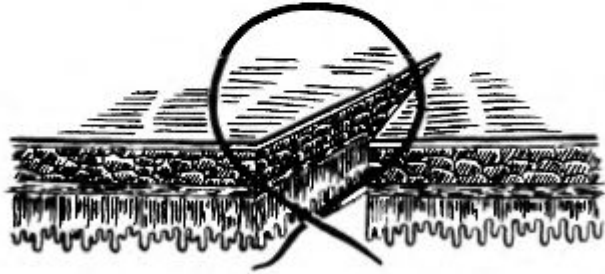


Рис. 17. Шов Матешука.

Этот вид шва широко рекомендовался, когда использовались нерассасывающиеся материалы, к тому же дающие реакцию тканей организма.

Шов Гамби представлен на рисунке 18, где под цифрой 1 показан момент наложения кишечных швов и под цифрой 2 - вид кишечного шва после затягивания и завязывания узлов.

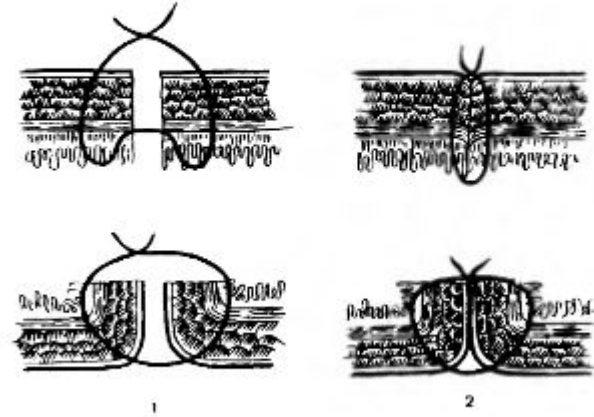


Рис. 18. Шов Гамби (Gambee).

- Он напоминает кожный шов по Донатти. При этом первоначально кишка прокалывается на расстоянии не менее 1 см от края раны с проколом слизистой.
- После прокола второй кишки, оба просвета кишки прокалываются в обратном направлении на расстоянии 2-3 мм от края.
- При затягивании нити происходит точное сопоставление серозных слоев стенки кишки на достаточно большом протяжении

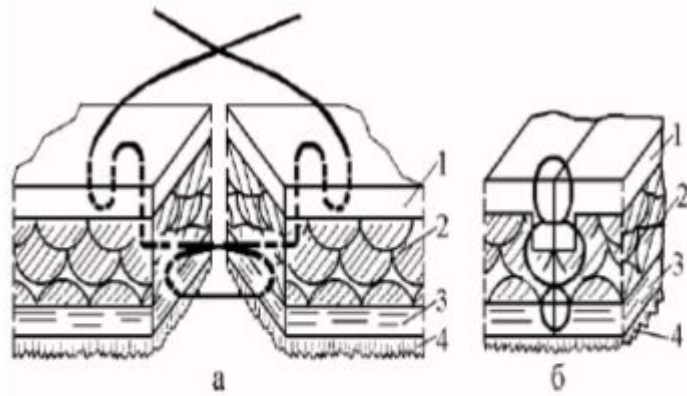


Рис.1. Однорядный трехъярусный кишечный шов: схема выполнения (а), окончательный вид (б). 1 — серозная оболочка; 2 — мышечный слой; 3 — подслизистый слой; 4 — слизистая оболочка

Шов разработан Корабельниковым А.И.

Шов обеспечивает точное сопоставление подслизистого, слизистого и, частично, мышечного слоев.

Серозно-мышечно-подслизистый слой дополнительно защищается смещением по горизонтали третьим серо-серозным ярусом.

Непрерывный шов по Альберту (Albert, 1981), как первый этаж анастомоза, несет те же функции как и шов Черни, хотя вкол и выкол иглы при его формировании располагаются на стороне серозной оболочки (рис. 50).

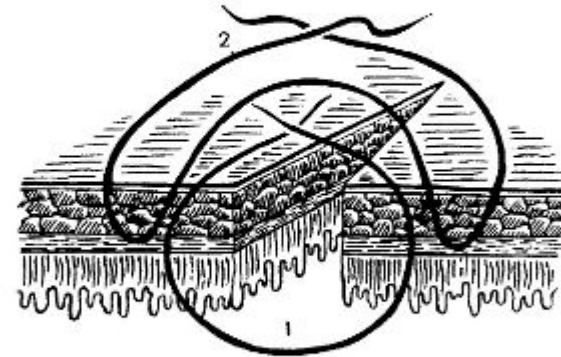


Рис. 50. Шов Альберта (Albert) в комбинации со швом Ламбера для передней губы анастомоза: 1 - шов Альберта; 2 - шов Ламбера.

- внутренний ряд - непрерывный краевой обивной шов через все слои: вкол иглы со стороны серозной поверхности, выкол - со стороны слизистой оболочки на одном краю раны, вкол со стороны слизистой, выкол со стороны серозной оболочки на другом краю раны и т.д.
- наружный ряд - швы Ламбера для того, чтобы погрузить (перитонизировать) внутренний ряд швов.



Спасибо за внимание!