

ÖKOHAUS-PROJEKTBÜRO GMBH



Unser Anspruch

- ▣ Fairness
- ▣ Pünktlichkeit
- ▣ Offenheit und gegenseitiges Vertrauen

Unsere Strategie

- ▣ Gewinnerwirtschaftung mit fairen Mitteln
- ▣ Agieren statt Reagieren

Unsere Partner

- ▣ Verallia Saint-Gobain AG „Kamyschinskij steklotarnyj zavod“
- ▣ GmbH «Engineeringsfirma Kamyschinenergo»
- ▣ DaF-Übungsfirmen weltweit
- ▣ Hochschulen

Unser Team

jung, energisch, ehrgeizig, freundlich, hilfsbereit

- Wir vermindern Wärmeverluste in den Bauten.
- Empfehlen unseren Kunden neuste umweltfreundliche Substanzen und Materialien.
- Selbst entwickeln und beweisen die Notwendigkeit des Einsatzes neuer Materialien zur Verbesserung der Lebensqualität.
- Konstruieren Haushalt und Technik.
- Gestalten Wohnumfeld, techn. Hauswartung.
- Herausfinden die Möglichkeiten zur Förderung einer nachhaltigen Entwicklung der Gesellschaft.

Unsere Projektpalette

- ▣ Bau
- ▣ Ökosiedlung
- ▣ Dampfbad
- ▣ Wasserleitung und Kanalisation
- ▣ Haus
- ▣ Brunnen
- ▣ Beheizung
- ▣ Teich
- ▣ Landschaft
- ▣ Elektrizität

Geschäftsführung



Unser Geschäftsführer:
Sergej Seliwanow

Sekretariat



Leitung:
Elisabeth Schnner

Aufgaben:

- ▣ Posteingang
- ▣ E-Mail-Konten
verwalten
- ▣ Postausgang
- ▣ Rahmenverträge
- ▣ Büro in Ordnung
halten

Buchhaltung



Leitung:

Swetlana Pyschenko

Aufgaben:

- ▣ Rechnungen einbuchen
- ▣ Bankauszüge bearbeiten
- ▣ Kreditorenbuchhaltung
- ▣ Debitorenbuchhaltung

Personalverrechnung

Leitung:

Darja Alekseenko



Aufgaben:

- ▣ Gehälter berechnen
- ▣ Buchen
- ▣ Gehälterüberweisen
- ▣ Überweisungen an FA, Gemeinde und Krankenkasse
- ▣ Beitragsnachweisung
- ▣ Überstunden, Weihnachtsremuneration, Urlaubsgeld
- ▣ Ust -Voranmeldung

Marketing



Leitung:

Julia Kuwyrkowa u.a.

Aufgaben:

- ▣ Werbung
- ▣ Angebote erstellen
- ▣ EDV-Verwaltung
- ▣ Webdesign

Projektmanagement

Leitung:

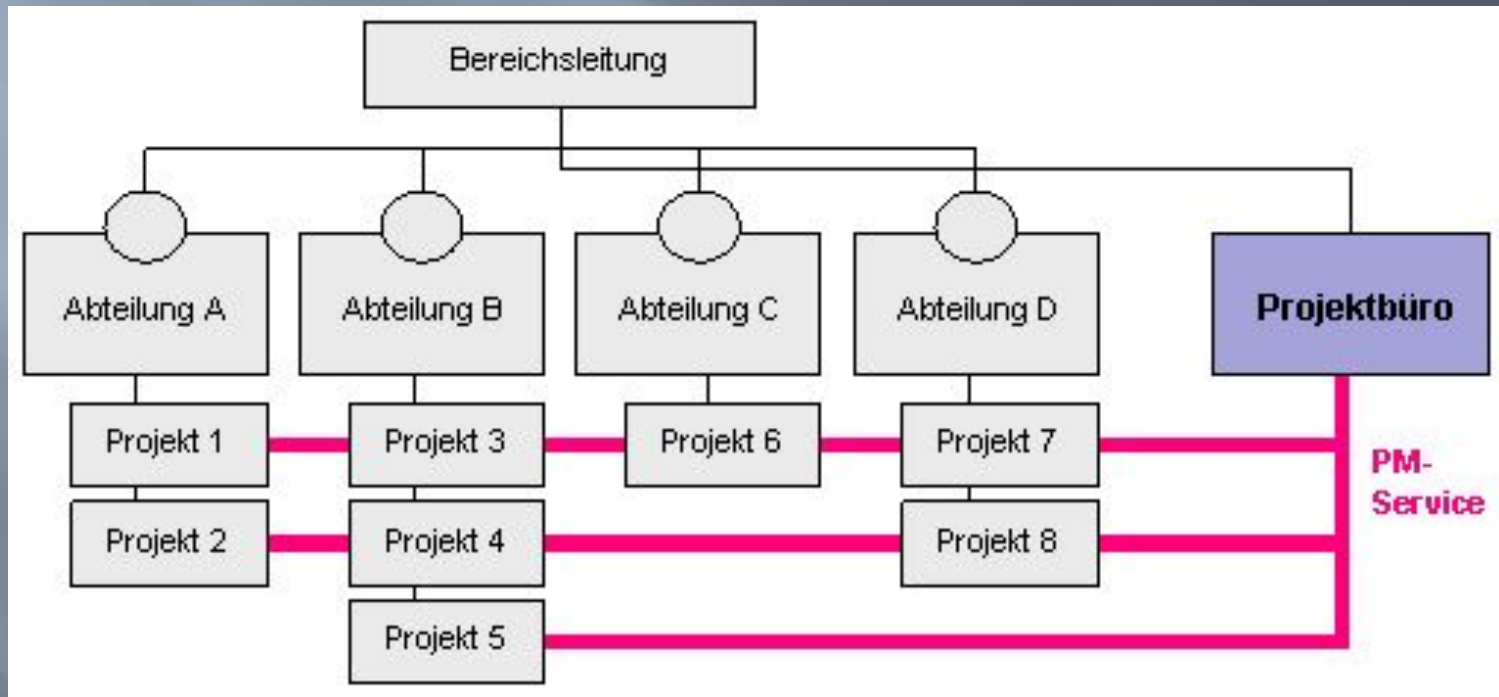
Aleksej Popow

Aufgaben:

- ▣ *Planungsaufgaben*
- ▣ *Erfassungsaufgaben*
- ▣ *Informationsaufgaben*



Mitarbeiter: Ewgenij Kiseljow, Ilia Kusmin, Dmitrij Popow



Produktmanagement



Leitung:
Ewgenij Trofimow

Aufgaben:

- ▣ Bestellungen tätigen
- ▣ Eingangsrechnungen kontrollieren
- ▣ Überweisungen auf act - Seite
- ▣ Angebote bei Lieferanten einholen

Vertrieb

Leitung: Maxim Kusmin

Mitarbeiter : Maxim Golubew u.a.

Aufgaben:

- ▣ Bestellungen im Webshop kontrollieren
- ▣ Angekommene Bestellungen bearbeiten
- ▣ Aktuelle Angebote an die Kunden verschicken
- ▣ Anfragen von Kunden bearbeiten
- ▣ Wünsche und Beschwerden von Kunden bearbeiten



Qualitätsmanagement



Leitung:

Elena Kolesnitschenko

Aufgaben:

- ▣ Qualitätsmarke ÜFA
- ▣ Qualitätsmanagement

Kontakt

Ökohaushaus-Projektbüro
GmbH

Lenin-Straße 6A 403874
Kamyschin
(Russland)

Übungsfirma@mail.ru

[https://vk.com/id29126
2694](https://vk.com/id291262694)

Geschäftszeiten MO-FR
8:30 - 15:30

Aktueller Katalog und nähere Informationen zu den Produkten

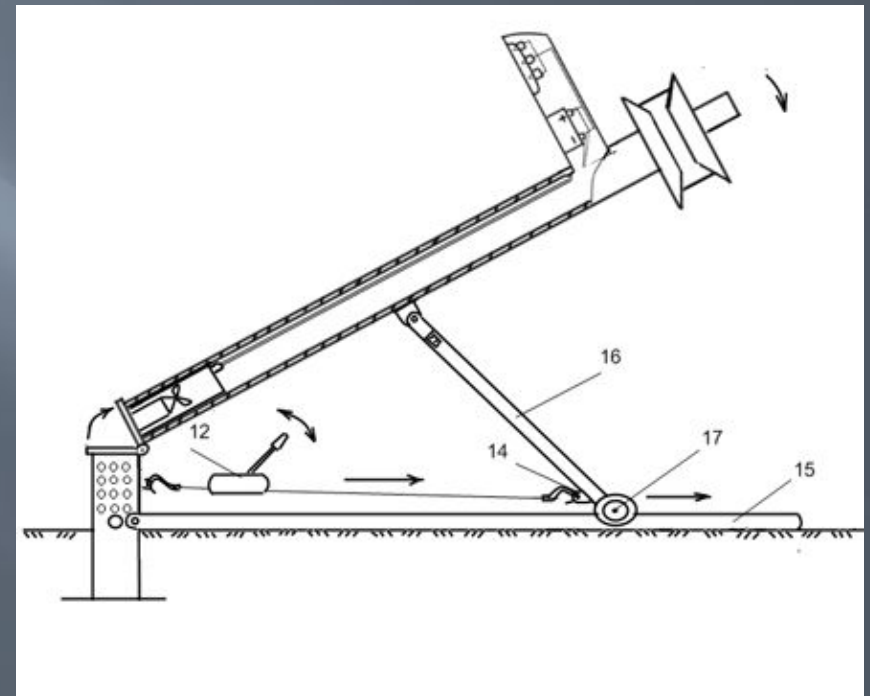
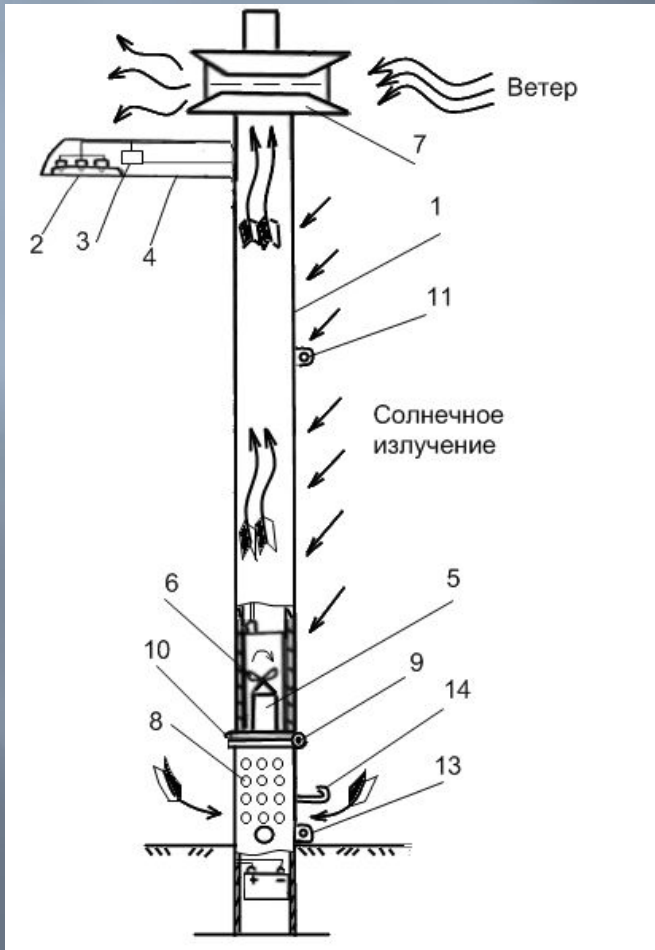
- ▣ Autonome Straßenleuchte
- ▣ Autonome Leuchte für Evakuationsbeleuchtung in den mehrstöckigen Wohnhäusern.



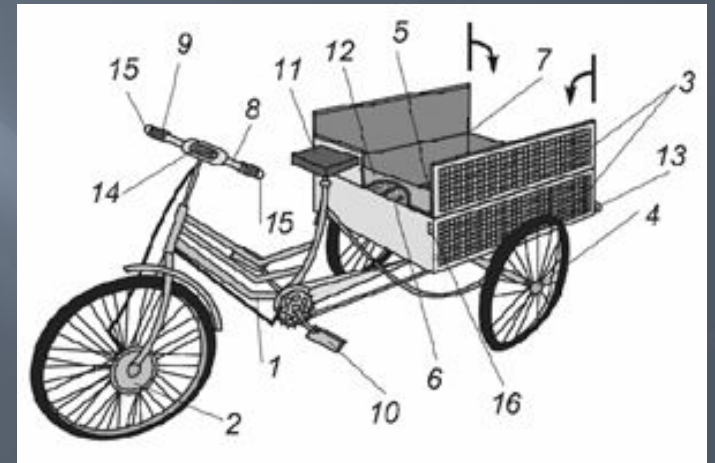
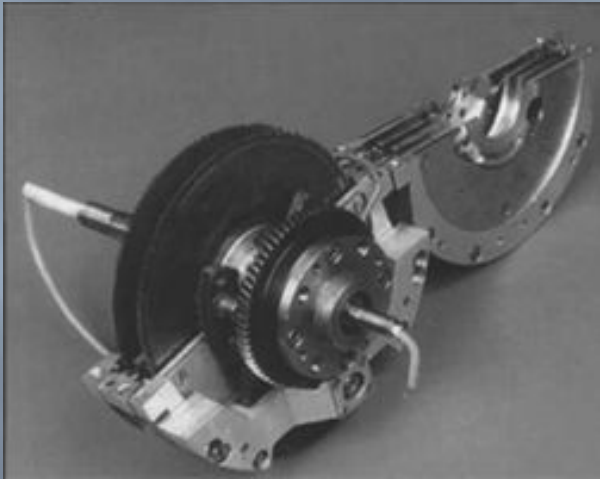
Solarbeleuchtung

- ▣ *Unsere Fa verwendet ausschliesslich Leuchten von hei solar light™, die neben den allgemeinen Vorteilen der Sonnenenergie noch besondere Qualitätsmerkmale aufweisen.*
- ▣ *Durch intelligentes Energiemanagement werden Streuverluste und Lichtverschmutzung vermieden.*
- ▣ *Die eigens entwickelten Photovoltaik-Module sind besonders effizient und betriebssicher auch in Schlechtwetterperioden und an Orten mit mässiger Sonneneinstrahlung.*

Die eigens entwickelten Photovoltaik-Module sind besonders effizient und betriebssicher



Solarfahräder „Sommerfrischler“

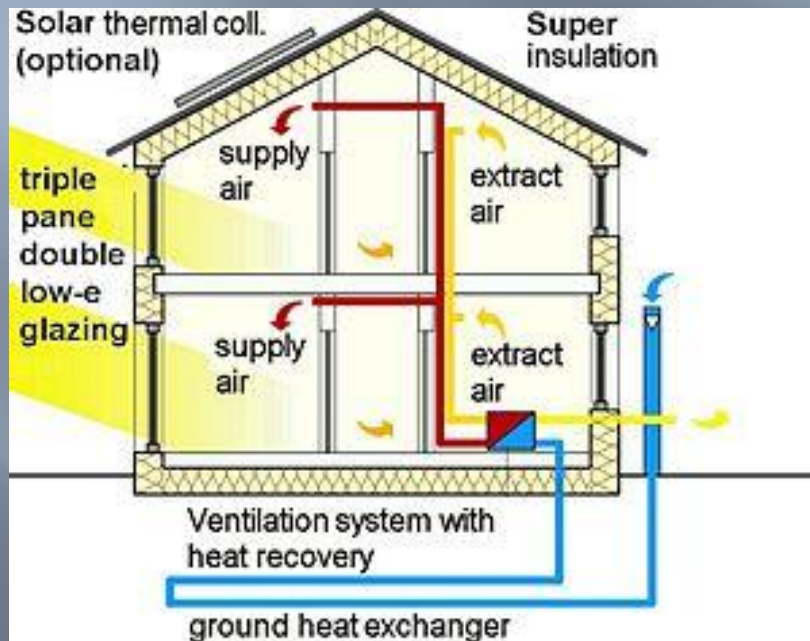


Solarcycle

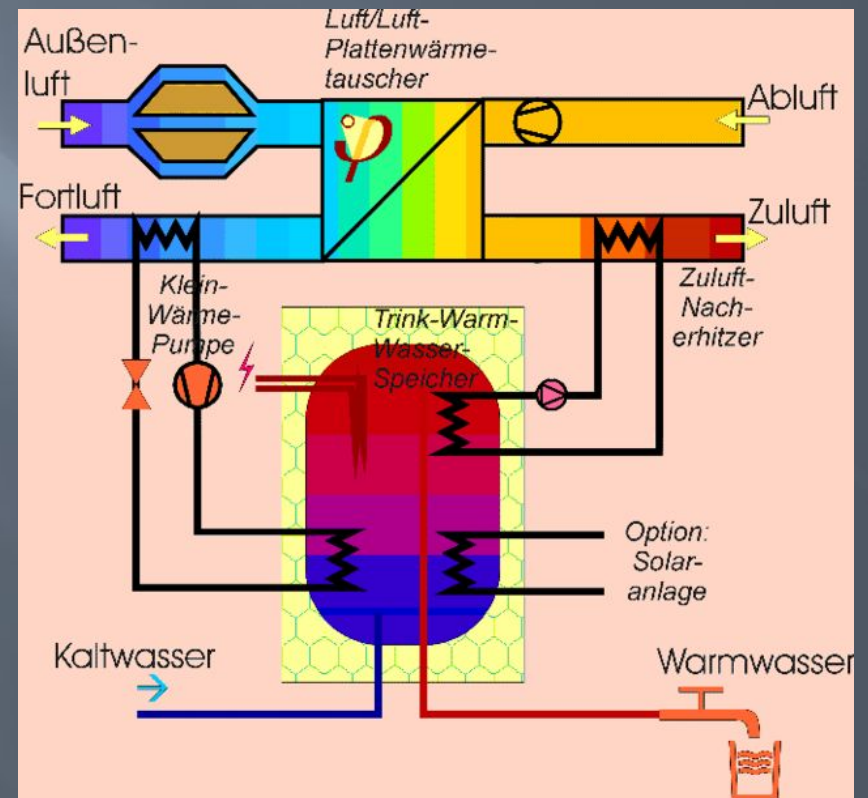
- ▣ *ein solares Dreirad oder, ein zweirädriges solares Sitzrad ohne Pedale.*
- ▣ *Die Solarpanels sind auf einem Dach, einem Anhänger, oder seitlich montiert und sind leistungsstark genug, um die Fahrräder mit oder ohne Pedalantrieb durchaus schnell anzutreiben.*
- ▣ *Das Ziel dieses Projektes ist es, ein solarbetriebenes Fahrrad zu bauen, das an sonnigen Sommertagen genug Solarenergie empfängt, um längere Distanzen und fahren von Hügeln mit ausreichender Unterstützung zu ermöglichen.*

Beheizung

VERMINDERUNG DER WÄRMEVERLUSTE IN DEN BAUTEN



VOM AUDIT ZUM PROJEKT



Nehmen Sie **Kontakt** mit uns auf für eine
kostenlose Standortbegehung

