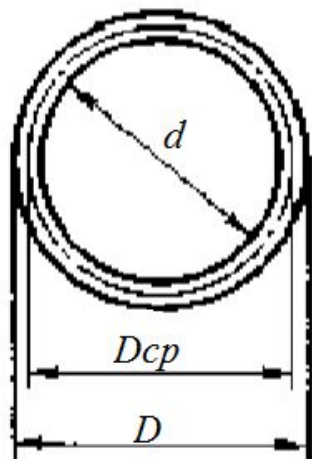




КОЛЬЦА.

Формула для расчета кольца:

$$L = 3.14 * D_{cp}$$



$d$  – внутренний диаметр  
(размер кольца)

$D_{cp}$  – средний диаметр  
кольца

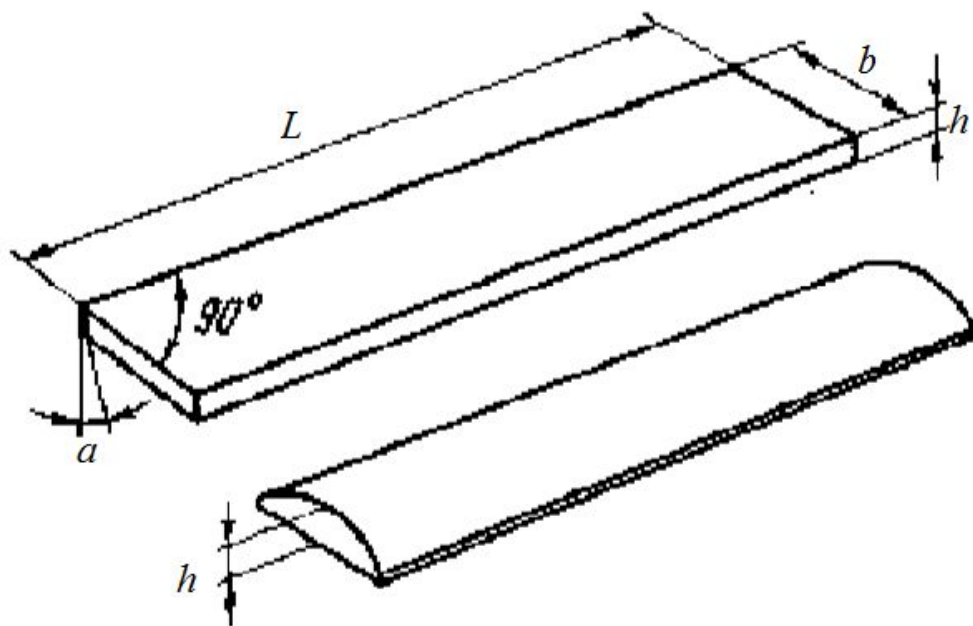
$D$  – наружный диаметр  
кольца

$L$  – длина заготовки для  
кольца

$b$  – ширина заготовки

$h$  – высота (толщина)  
заготовки

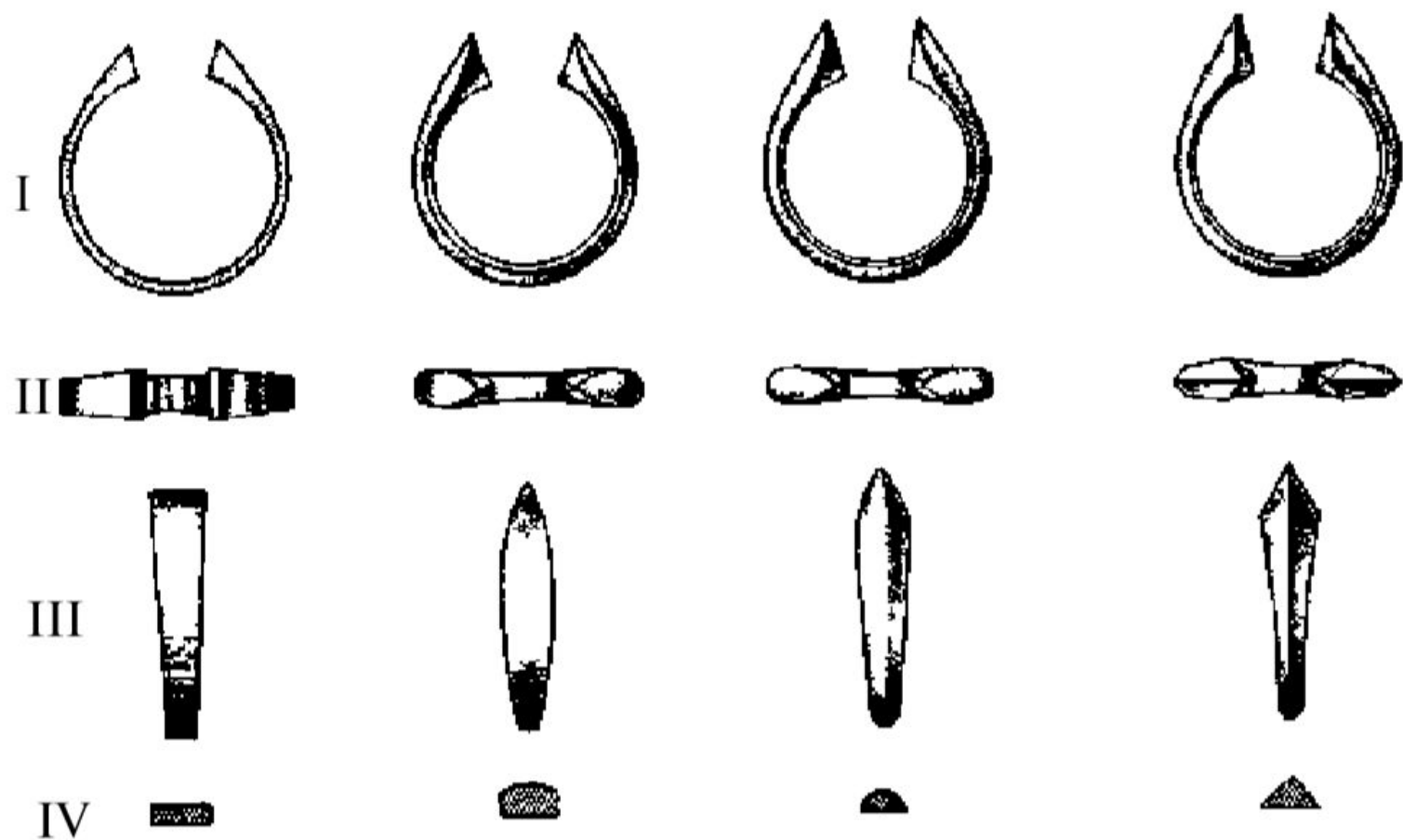
$a$  – угол запила концов  
заготовки



# Кольца с вершушками.

Если шинка имеет по всей окружности одно и то же сечение, то независимо от формы ее можно считать простой. Если же сечение шинки изменяется по ширине, толщине или форме, шинку считают сложной.

Схему изготовления сложных шинок удобнее рассмотреть на наиболее распространенных шинках переменного сечения, так называемых кованых. В готовом виде эти шинки имеют утолщение к касту, их наружная поверхность (сверху) может быть различной — плоской, овальной, треугольной, резной и т. д.



Основные виды кованых шинок (вид сбоку — I, сверху — II, профиль—III, сечение — IV)

Изготавливая такие шинки, исходят прежде всего из размера самого толстого участка шинки, который диктуется заданием или типом и величиной каста.

По формуле определяют длину профилированной заготовки (переменного сечения) на будущую шинку. Но пока заготовка постоянного сечения, длину ее берут немного меньше половины расчетной длины и отвальцовывают концы заготовки в профильных валках квадратного калибра. Отвальцовывая концы заготовки, постоянно следят за тем, чтобы середина ее оставалась не вальцованной и грани концов не перекручивались. Заготовка вальцуется до расчетной длины, а толщина концов должна быть немного больше заданной. Концы заготовки запаивают для фуговки, затем заготовку сгибают в кольцо и пропаивают по фуге. Гибку производят ригелем в желобах или в специальном приспособлении таким образом, чтобы утолщенная часть шинки имела изгиб радиусом, соответствующим размеру кольца.

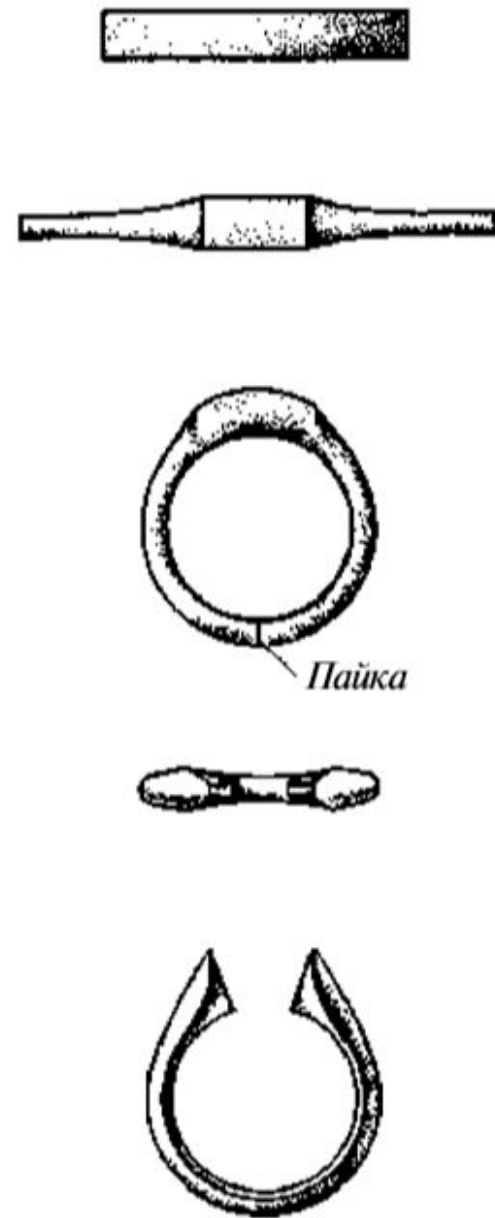
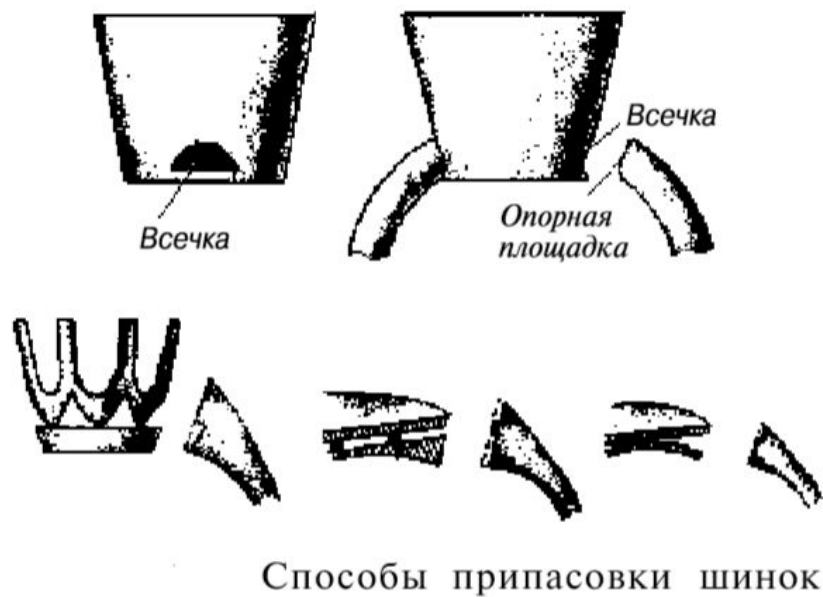


схема изготовления кованой шинки.

Окончательной сборкой кольца считается сборка каста или верхушки с шинкой. Для точной припасовки деталей на гладких кастах любой формы с двух противоположных сторон над основанием надфилем запиливают небольшие плоские площадочки — всечки. Нижняя часть всечки заканчивается ступенькой, которая должна удерживать шинку от соскальзывания. Размеры всечки зависят от размеров опорной площадки шинки. Одна из всечек на касте должна находиться на фуге, чтобы при пайке предотвратить расхождение шва. Концы шинки запиливают так, чтобы опорные площадки ее были под тем же углом, что и всечки на касте. Припасованную к касту шинку припаивают. В процессе пайки кольцо прогревают равномерно, чтобы от одностороннего нагрева не перекошило шинку.

шинку.



К верхушке с дикелем опорные площадки шинки запиливают по форме дикеля, чтобы обеспечить плотное прилегание опорной площадки по всей высоте дикеля и верхушки. Во всех случаях шинку припасовывают, соблюдая нижний и верхний пределы совмещения шинки с кастой или верхушкой.





