



**РОСНЕФТЬ**

**Комплекс по очистке от механических примесей,  
разделению скважинной продукции,  
подготовке и отгрузке газового конденсата  
при проведении отработок на эксплуатационном фонде**

---





# Введение. Актуальность проблемы

## Основные технологические потери УВС:

- Потери в системе добычи и сбора (продувки скважин и шлейфов).
- Потери при подготовке (с ВМР,

Снижение технологических потерь УВС при отработках

- Увеличение реализации товарных продуктов.
- Получение дополнительной прибыли.
- Снижение факельного сжигания (повышение





# Эрозия оборудования при обработках скважин после ГРП

## Характеристики проппанта

№ п/п	Характеристика	Ед. изм.	Значение
1	Типоразмеры	меш	16/20, 20/40
2	Диаметр	мкм	1 180...425
3	Плотность	г/см <sup>3</sup>	3,27
4	Насыпная плотность	г/см <sup>3</sup>	1,82...1,85
5	Окатанность		0,8...0,9
6	Сферичность		0,8...0,9





# Предлагаемые мероприятия

## 1. Что?

- Снижение технологических потерь УВС.

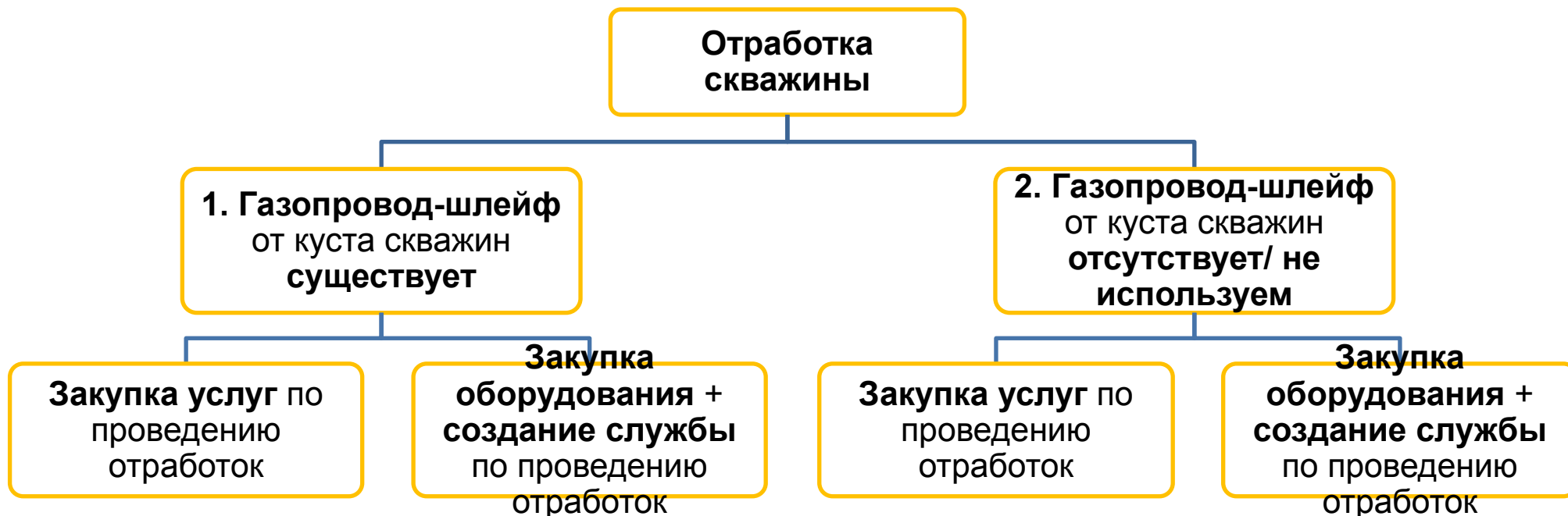
## 2. Зачем?

- Увеличение реализации газа и газового конденсата, получение дополнительной прибыли.

## 3. Как?

- Уход от применения технологии обработки скважины на факел.
- Очистка продукции скважины с применением пескоотделителей.



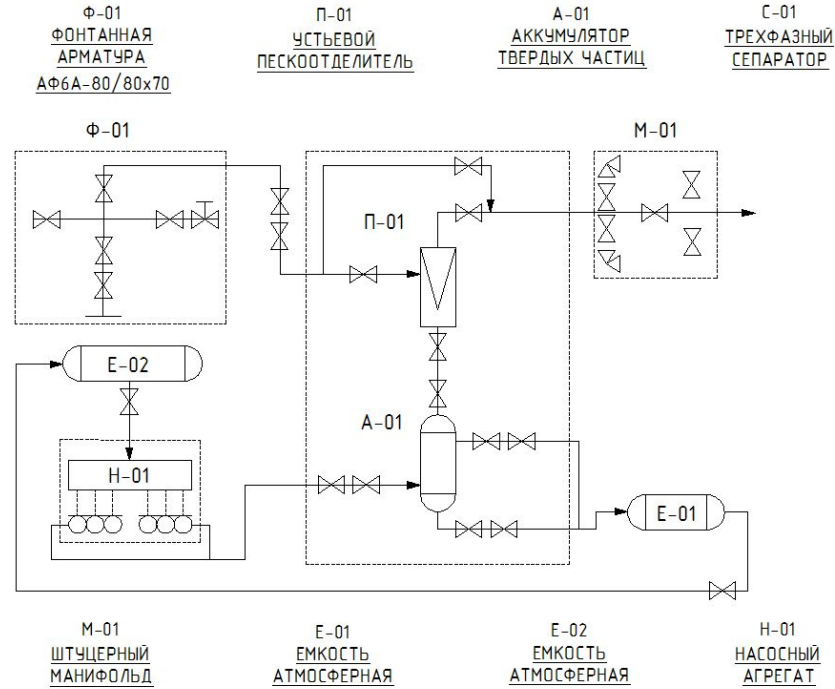
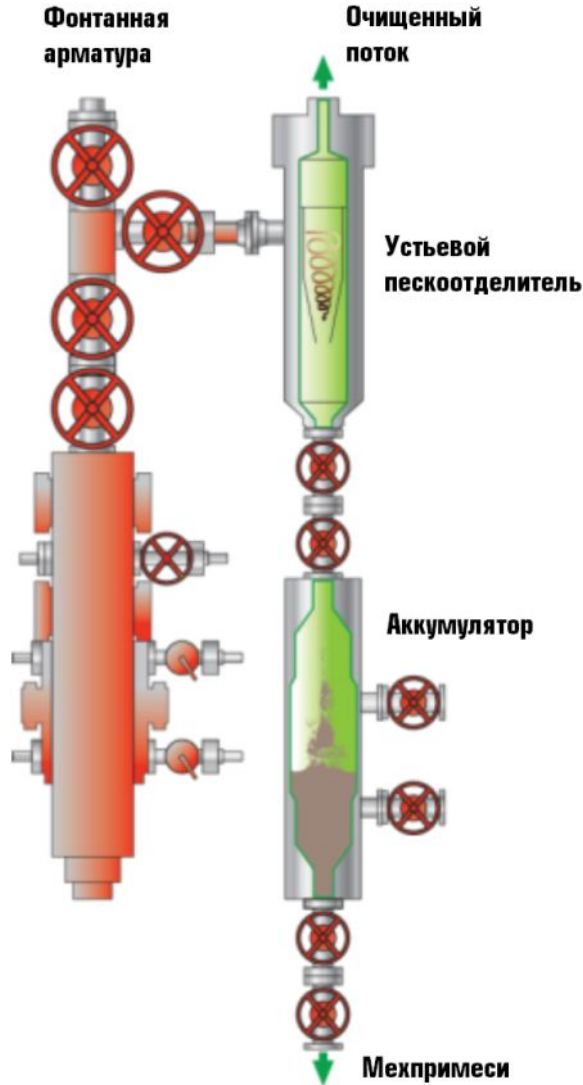


- **Отработка** скважины непосредственно **«в шлейф»**: очищенный от мехпримесей поток направляется для дальнейшей подготовки на УКПГ.
- **Дополнительная** реализация газа и ГК и **прибыль в долгосрочном периоде**.

- **Очистка** от мехпримесей и разделение скважинной продукции, **подготовка**, отгрузка и вывоз ГК автоцистернами на базы перевалки.
- Газ используется для технологических нужд, либо утилизируется на кустовой площадке.
- **Дополнительная** реализация ГК и

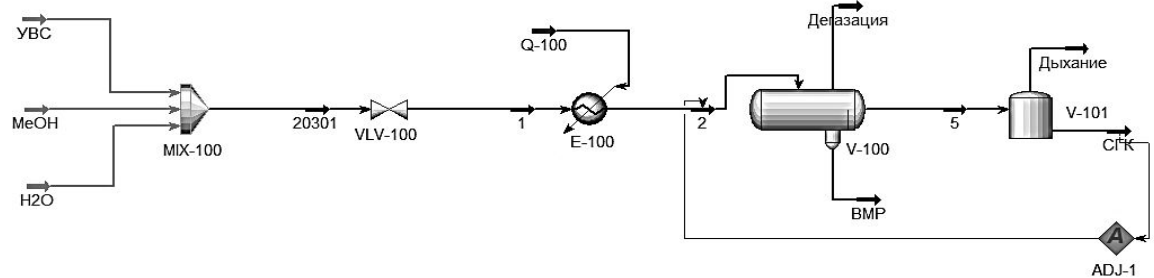


# Принципиальная схема блока очистки от механических примесей



Дегазация		
Temperature	23,33	С
Pressure	81,03	kg/cm <sup>2</sup>
Std Gas Flow	8,400e+005	STD_m3/d

СГК	
Temperature	-2,307 С
Pressure	1,032 kg/cm <sup>2</sup>
Mass Flow	193,3 tonne/d
Reid VP at 37.8 С	0,9619 kg/cm <sup>2</sup>





# Технологическое оборудование

**Гидроциклонный фильтр твердых частиц** предназначен для предотвращения эрозии оборудования располагающегося ниже по потоку путем удаления из скважинного флюида песка или любых других твердых частиц выносимых на поверхность. Твердые примеси можно вымывать из фильтра в процессе работы без необходимости остановки потока.

Фильтр состоит из трех основных элементов:

- общая рама;
- гидроциклон над накопителем;
- клапанный манифольд.

Для транспортировки гидроциклон/накопитель требуется переустановить из вертикального положения в горизонтальное. Рабочие характеристики во многом зависят от таких параметров притока, как гранулометрический состав, разница плотностей жидкой и твердой фаз, вязкость жидкой фазы и скорости потока на впуске.

## Характеристики гидроциклонного фильтра

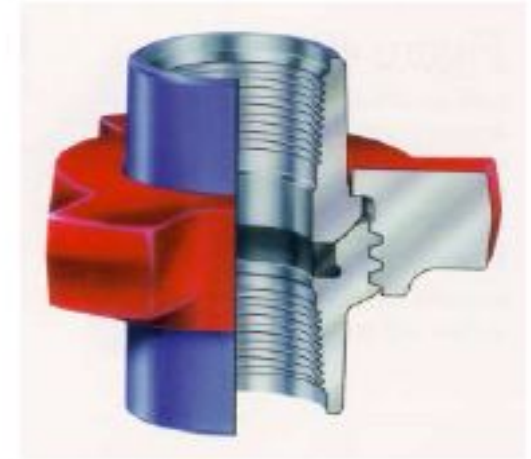
№ п/п	Параметр	Ед. изм.	Значение
1	Рабочее давление	МПа	69
2	Рабочая температура	°С	-29...121
3	Максимальная производительность		
4	по газу	м <sup>3</sup> /сут	1 415 000
5	по жидкости	м <sup>3</sup> /сут	1 612
6	по твердой фазе	м <sup>3</sup> /сут	10





## Трубная обвязка высокого и низкого давления

При выполнении работ, связанных с наличием углеводородов используется трубная обвязка с соединениями типа «весо». Этот тип соединений является БРС-соединением. Монтаж трубной обвязки занимает минимум времени, тип соединения обеспечивает высокую надежность и безопасность при работе. Соединения «весо» рассчитаны на присутствие сероводорода и соответствуют стандартам NACE (Национальная ассоциация инженеров-специалистов по коррозии) MR-01-75.



## Поверхностная предохранительная задвижка

Поверхностная предохранительная задвижка (SSV) используется для перекрытия потока после штуцерного манифольда при аварийных ситуациях. Она приводится в действие системой ESD. Нормальное состояние задвижки – закрытое. Открывается под действием давления гидравлического масла, подаваемого системой ESD и остается открытой при наличии воздуха в системе ESD. При возникновении аварийной ситуации воздух из системы мгновенно стравливается и в течение 10 секунд происходит закрытие предохранительной задвижки.







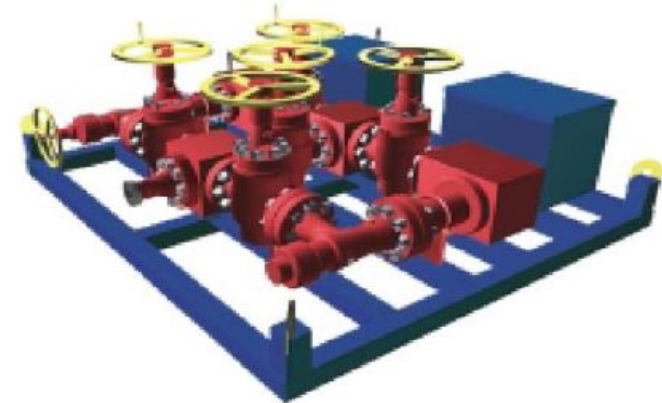
## Система аварийного закрытия (ESD)

Система ESD рекомендована при проведении всех испытательных операций для быстрого останова процесса при нарушении герметичности трубопровода или поломке, нарушениях в работе оборудования, при пожаре или аналогичных чрезвычайных происшествиях. Пункт дистанционного управления или консоль ESD используется для надежного перекрытия задвижек трубопровода. Компоненты системы ESD должны быть изолированы от контура органов управления технологическим процессом.



## Штуцерный манифольд

Штуцерный манифольд используется для контроля притока путем снижения давления и достижения стабильного режима потока перед поступлением скважинного флюида далее в блок технологического оборудования. Штуцерный манифольд состоит из задвижек и элементов, позволяющих переводить поток с одной штуцерной камеры на другую. Одна штуцерная камера служит для установки фиксированного штуцера одного номинала, а другая для установки фиксированного штуцера





## Путевой подогреватель нефти

Подогреватель предназначен для повышения температуры скважинных жидкостей и предотвращения гидратации, снижения вязкости и разложения эмульсии. Подогреватель работает на дизельном топливе, смонтирован на транспортировочной раме и включает следующие элементы:

- емкость для создания водяной бани при атмосферном давлении, расщепленный теплообменник с промежуточным штуцером, регулировочным штуцером и цельным наконечником штока;
- манифольд оборудован тремя задвижками на 3-1/8" 34,5 МПа;
- клапан системы останова подачи топлива приводится в действие и управляется терморегулятором;
- пламегаситель на воздухоприемном отверстии горелки;

### Характеристика путевого подогревателя

№ п/п	Параметр	Ед. изм.	Значение
1	Модель		ИНТ-ВАГ
2	Рабочая температура	°С	0...93
3	Рабочее давление	МПа	34
4	Теплоемкость	Дж/час	2 120
5	Расход дизельного топлива	л/час	110





# Технологическое оборудование

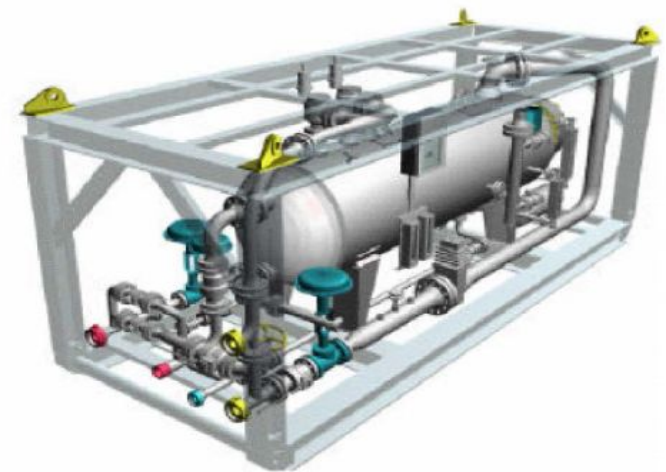
## Трехфазный сепаратор

Сепарационная установка состоит из ёмкости, системы измерения дебитов с двумя счетчиками, системы измерения газа, несколько точек для отбора проб каждой фазы, и двух предохранительных клапанов на случай превышения допустимого рабочего давления ёмкости.

Для обеспечения достоверных данных, сепаратор оборудован пневматически управляемыми автоматическими регулирующими клапанами, которые располагаются на нефтяной и газовой линии и служат для поддержания постоянного давления и уровня жидкости в сепараторе. В конструкции ёмкости установлен дефлектор (отражающая пластина), коалесцирующие пластины (нефтеловушка), пеногаситель, воронкогаситель (стабилизатор потока), переливная перегородка, и каплеуловитель.

Характеристика трехфазного сепаратора

№ п/п	Параметр	Ед. изм.	Значение
1	Среда		H <sub>2</sub> S
2	Габариты резервуара	м	1,06 x 3,28
3	Рабочее давление при максимальной температуре	МПа	100 при 38 °C 93 при 100 °C
4	Рабочая температура	°C	0...100
5	Производительность по жидкости	м <sup>3</sup> /сут	
	при работе в газовом режиме		
	при работе в нефтяном режиме	2 290	
6	Производительность по газу	тыс. м <sup>3</sup> /сут	
	при работе в газовом режиме		
	при работе в нефтяном режиме	700	





# Технологическое оборудование

## Накопительные ёмкости

Накопительные ёмкости атмосферного давления обеспечивают хранение газового конденсата и способствуют выделению остаточного растворенного газа перед наливом в автоцистерны для последующей транспортировки. Обязка емкостей осуществляется таким образом, что существует возможность поддерживать циркуляцию флюида в емкостном парке одновременно с наполнением емкостей потоком газового конденсата из скважины.

## Перекачивающий насос

Перекачивающий насос предназначен для перекачивания конденсата из емкости на горелку или из емкости в трубопровод.

## Пункт налива газового конденсата

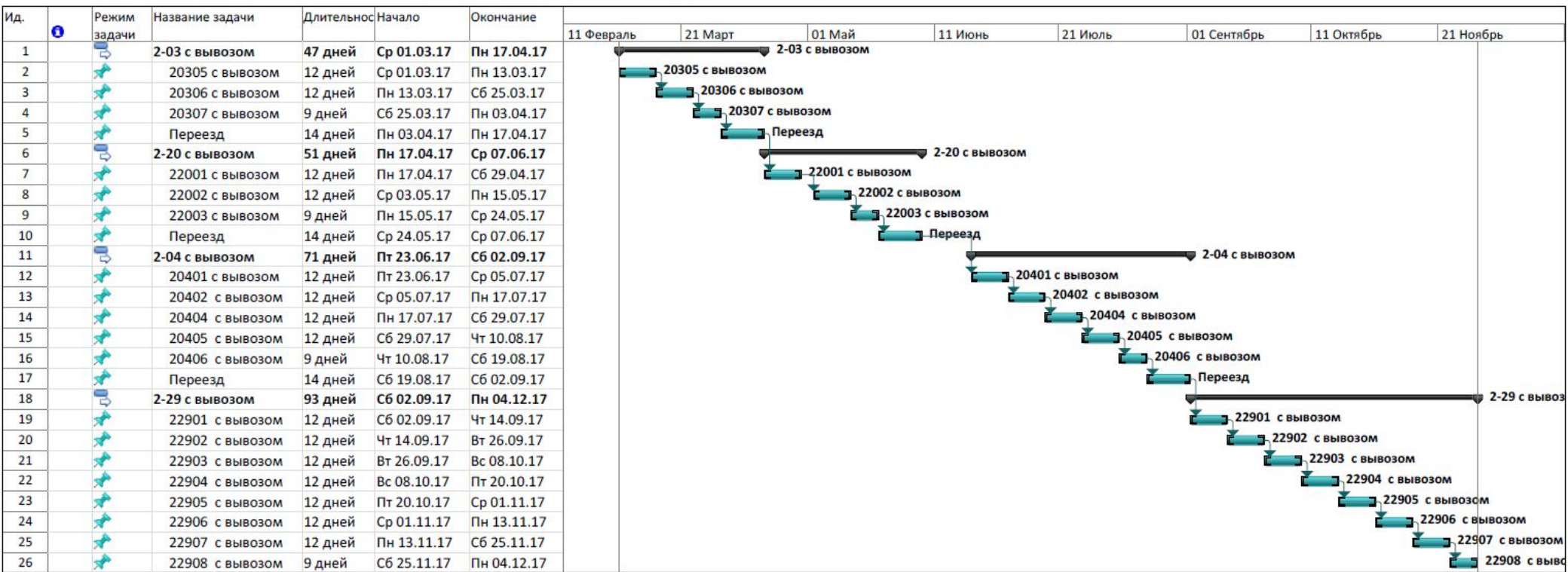
Обеспечивает налив газового конденсата в автоцистерны. Отдельные приборы учета количества газового конденсата не предусмотрены.

## Система подачи химреагентов в линию

Система обеспечивает возможность постоянной подачи химреагентов в линию высокого или низкого давления для предотвращения гидратообразования, либо для минимизации последствий образования гидратов. Включает в себя плунжерный насос высокого давления и емкость для химреагентов.



# График работ





# Ставки работ

Название задачи	Длительность	Начало	Окончание	Наименование исследований и работ	Единица работ	Цена за единицу работ без НДС, руб.	Кол-во	Стоимость работ без НДС, руб.	Стоимость работ с НДС, руб.	
2-08 с вывозом	47 дней	Ср 01.03.17	Пн 17.04.17							
Подготовка оборудования, мобилизация оборудования в г.Новый Уренгой, мобилизация оборудования на месторождение, монтаж (14 дней)				1,1	Мобилизация оборудования на базу в Новый Уренгой	Разово	3 650 000	1	3 650 000	4 307 000
				1,3	Подготовка комплекта оборудования	Разово	6 711 900	1	6 711 900	7 920 042
				1,2	Мобилизация/демобилизация/е реездкомплекта на месторождении	разово	3 490 000	1	3 490 000	4 118 200
				1,5	Ставка за комплект в ожидании в присутствии персонала	сутки	698 980	14	9 785 720	11 547 150
20305 с вывозом	12 дней	Ср 01.03.17	Пн 13.03.17	1,4	Ставка за комплект в работе	сутки	831 930	9	7 487 370	8 835 097
				1,5	Ставка за комплект в ожидании в присутствии персонала	сутки	698 980	3	2 096 940	2 474 389
20306 с вывозом	12 дней	Пн 13.03.17	Сб 25.03.17	1,4	Ставка за комплект в работе	сутки	831 930	9	7 487 370	8 835 097
				1,5	Ставка за комплект в ожидании в присутствии персонала	сутки	698 980	3	2 096 940	2 474 389
20307 с вывозом	9 дней	Сб 25.03.17	Пн 03.04.17	1,4	Ставка за комплект в работе	сутки	831 930	9	7 487 370	8 835 097
Переезд	14 дней	Пн 03.04.17	Пн 17.04.17	1,5	Ставка за комплект в ожидании в присутствии персонала	сутки	698 980	14	9 785 720	11 547 150
				1,2	Мобилизация/демобилизация/е реездкомплекта на месторождении	разово	3 490 000	1	3 490 000	4 118 200
2-20 с вывозом	51 дней	Пн 17.04.17	Ср 07.06.17							
22001 с вывозом	12 дней	Пн 17.04.17	Сб 29.04.17	1,4	Ставка за комплект в работе	сутки	831 930	9	7 487 370	8 835 097
				1,5	Ставка за комплект в ожидании в присутствии персонала	сутки	698 980	3	2 096 940	2 474 389
22002 с вывозом	12 дней	Ср 03.05.17	Пн 15.05.17	1,4	Ставка за комплект в работе	сутки	831 930	9	7 487 370	8 835 097
				1,5	Ставка за комплект в ожидании в присутствии персонала	сутки	698 980	3	2 096 940	2 474 389 <sup>14</sup>



# Дебиты

Название задачи	Добыча СОГ на отработке, тыс.м3	Добыча СК на отработке, т	КГФ, г/м3	КГФ остановленных скважин, г/м3	Дополнительная добыча конденсата, т	Доп. реализация ГК, тонн	Затраты на дежурство 2 машин, тыс. руб	Затраты на доставку метанола, млн. руб	Потребность в метаноле, т
<b>2-03 с вывозом</b>									
20305 с вывозом	8640	3107,376	359,65		3107,376	2641,2696	437,76	0,002299692	17,28
20306 с вывозом	4860	1761,9444	362,54		1761,9444	1497,65274	328,32	0,001293576	9,72
20307 с вывозом	4860	1761,9444	362,54		1761,9444	1497,65274	246,24	0,001293576	9,72
Переезд									
<b>2-20 с вывозом</b>									
22001 с вывозом	8640	3194,8992	369,78		3194,8992	2715,66432	437,76	0,001316456	17,28
22002 с вывозом	4860	1660,5648	341,68		1660,5648	1411,48008	328,32	0,000740507	9,72
22003 с вывозом	4860	1578,8682	324,87		1578,8682	1342,03797	246,24	0,000740507	9,72
Переезд									
<b>2-04 с вывозом</b>									
20402 с вывозом	8640	3044,304	352,35		3044,304	2587,6584	437,76	0,002325504	17,28
20404 с вывозом	4860	1712,421	352,35		1712,421	1455,55785	328,32	0,001308096	9,72
20405 с вывозом	4860	1712,421	352,35		1712,421	1455,55785	328,32	0,001308096	9,72
20406 с вывозом	4860	1712,421	352,35		1712,421	1455,55785	246,24	0,001308096	9,72
Переезд									
<b>2-29 с вывозом</b>									
22901 с вывозом	8640	2811,2832	325,38		2811,2832	2389,59072	437,76	0,001314109	17,28
22902 с вывозом	4860	1614,4434	332,19		1614,4434	1372,27689	328,32	0,000739187	9,72
22903 с вывозом	4860	1712,421	352,35		1712,421	1455,55785	328,32	0,000739187	9,72
22904 с вывозом	4860	1712,421	352,35		1712,421	1455,55785	328,32	0,000739187	9,72
22905 с вывозом	4860	1528,5186	314,51		1528,5186	1299,24081	328,32	0,000739187	9,72
22906 с вывозом	4860	1518,4584	312,44		1518,4584	1290,68964	328,32	0,000739187	9,72
22907 с вывозом	4860	1698,0354	349,39		1698,0354	1443,33009	328,32	0,000739187	9,72
22908 с вывозом	4860	1430,4438	294,33		1430,4438	1215,87723	246,24	0,000739187	9,72



Наименование	Ед. изм.	2015	2016	2017	2018	2019	2020	2021	2022	2023	2024	2025	2026	2027	2028	2029	2030	2031	2032
<b>1. Цена на углеводородную продукцию без инфляции и курс доллара</b>																			
Цена нефти Brent	долл/барр.	50,0	55,0	60,0	70,0	70,0	70,0	70,0	70,0	70,0	70,0	70,0	70,0	70,0	70,0	70,0	70,0	70,0	70,0
Цена природного газа (вн.рынок)	руб/1000 м³	2 031	2 053	2 065	2 008	2 073	2 072	2 072	2 073	2 074	2 075	2 076	2 077	2 079	2 079	2 080	2 080	2 080	2 080
Цена попутного газа (вн.рынок)	руб/1000 м³	2 031	2 053	2 065	2 008	2 073	2 072	2 072	2 073	2 074	2 075	2 076	2 077	2 079	2 079	2 080	2 080	2 080	2 080
Цена конденсата (средняя)	руб/т	24 086	24 670	26 209	24 995	24 995	24 995	24 995	24 995	24 995	24 995	24 995	24 995	24 995	24 995	24 995	24 995	24 995	24 995
Обменный курс (RUB/USD)	руб/долл.	65,0	60,0	58,5	55,0	55,0	55,0	55,0	55,0	55,0	55,0	55,0	55,0	55,0	55,0	55,0	55,0	55,0	55,0
Ставка дисконтирования	%	20%	20%	20%	20%	20%	20%	20%	20%	20%	20%	20%	20%	20%	20%	20%	20%	20%	20%
<b>2. Индексы цен</b>																			
Индекс роста цен Опер-х затрат (PPI РФ)	%	100,0%	105,3%	105,0%	103,0%	100,0%	100,0%	100,0%	100,0%	100,0%	100,0%	100,0%	100,0%	100,0%	100,0%	100,0%	100,0%	100,0%	100,0%
Индекс роста цен Кап затрат	%	100,0%	103,6%	103,4%	103,3%	100,0%	100,0%	100,0%	100,0%	100,0%	100,0%	100,0%	100,0%	100,0%	100,0%	100,0%	100,0%	100,0%	100,0%
Индекс цен на природный газ	%	103,5%	107,5%	107,3%	106,6%	100,0%	100,0%	100,0%	100,0%	100,0%	100,0%	100,0%	100,0%	100,0%	100,0%	100,0%	100,0%	100,0%	100,0%
Индекс цен на конденсат (CPI РФ)	%	100,0%	100,0%	100,0%	100,0%	100,0%	100,0%	100,0%	100,0%	100,0%	100,0%	100,0%	100,0%	100,0%	100,0%	100,0%	100,0%	100,0%	100,0%
Индекс цен на нефть (CPI США)	%	101,6%	102,0%	102,2%	102,3%	100,0%	100,0%	100,0%	100,0%	100,0%	100,0%	100,0%	100,0%	100,0%	100,0%	100,0%	100,0%	100,0%	100,0%
Темп роста ж/д тарифов - экспорт	%	118,6%	107,5%	104,5%	104,5%	100,0%	100,0%	100,0%	100,0%	100,0%	100,0%	100,0%	100,0%	100,0%	100,0%	100,0%	100,0%	100,0%	100,0%
Темп роста тарифов на трубопроводный тр-т - экспорт	%	106,8%	106,3%	105,9%	105,5%	100,0%	100,0%	100,0%	100,0%	100,0%	100,0%	100,0%	100,0%	100,0%	100,0%	100,0%	100,0%	100,0%	100,0%
<b>3. Налоги</b>																			
НДПИ на газовый конденсат	руб/тонна	2 533	3 311	4 318	4 442	4 267	4 102	3 980	3 838	3 763	3 709	3 604	3 491	3 404	3 320	3 276	3 255	3 231	3 201
НДПИ на природный газ	руб/тыс.м³	480	502	554	619	609	595	583	570	564	560	552	543	536	529	526	525	524	522
НДПИ на нефть	руб/тонна	1 998	2 637	3 510	4 059	4 059	4 059	4 059	10 361	10 361	10 361	10 361	10 361	10 361	10 361	10 361	10 361	10 361	10 361
Налог на прибыль	%	15,5%	15,5%	15,5%	15,5%	15,5%	20%	20%	20%	20%	20%	20%	20%	20%	20%	20%	20%	20%	20%
Налог на имущество	%	2,2%	2,2%	2,2%	2,2%	2,2%	2,2%	2,2%	2,2%	2,2%	2,2%	2,2%	2,2%	2,2%	2,2%	2,2%	2,2%	2,2%	2,2%
Ставка экспортной пошлины	%	42%	36%	30%	30%	30%	30%	30%	30%	30%	30%	30%	30%	30%	30%	30%	30%	30%	30%
<b>4. Справочно: инфляция и индексы роста цен нарастающим итогом</b>																			
Индекс роста цен Опер-х затрат (PPI РФ)	ед.	100,0%	105,3%	110,6%	113,9%	113,9%	113,9%	113,9%	113,9%	113,9%	113,9%	113,9%	113,9%	113,9%	113,9%	113,9%	113,9%	113,9%	113,9%
Индекс роста цен Кап затрат	ед.	100,0%	103,6%	107,1%	110,6%	110,6%	110,6%	110,6%	110,6%	110,6%	110,6%	110,6%	110,6%	110,6%	110,6%	110,6%	110,6%	110,6%	110,6%
Индекс цен на природный газ	ед.	103,5%	111,3%	119,3%	127,2%	127,2%	127,2%	127,2%	127,2%	127,2%	127,2%	127,2%	127,2%	127,2%	127,2%	127,2%	127,2%	127,2%	127,2%
Индекс цен на конденсат (CPI РФ)	ед.	100,0%	100,0%	100,0%	100,0%	100,0%	100,0%	100,0%	100,0%	100,0%	100,0%	100,0%	100,0%	100,0%	100,0%	100,0%	100,0%	100,0%	100,0%





## Задания

---

1. Проанализировать данные, отметить каких данных не хватает
2. Предложить логику отработки скважин
3. Предложить схему отработки скважин

