

Лекция 5

Конструктивные элементы зданий



Промздания, все цехи службы размещены в
одном корпусе

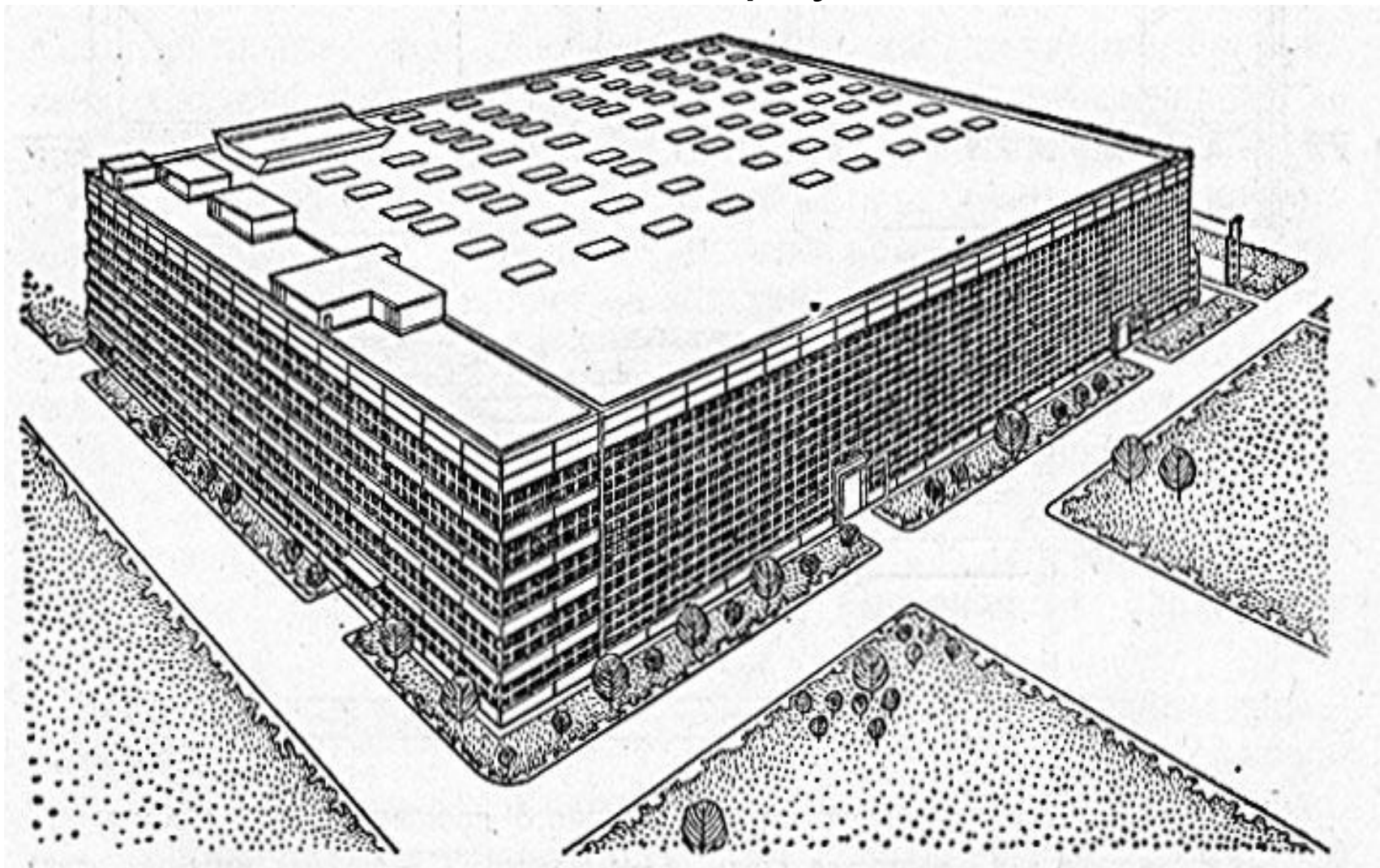
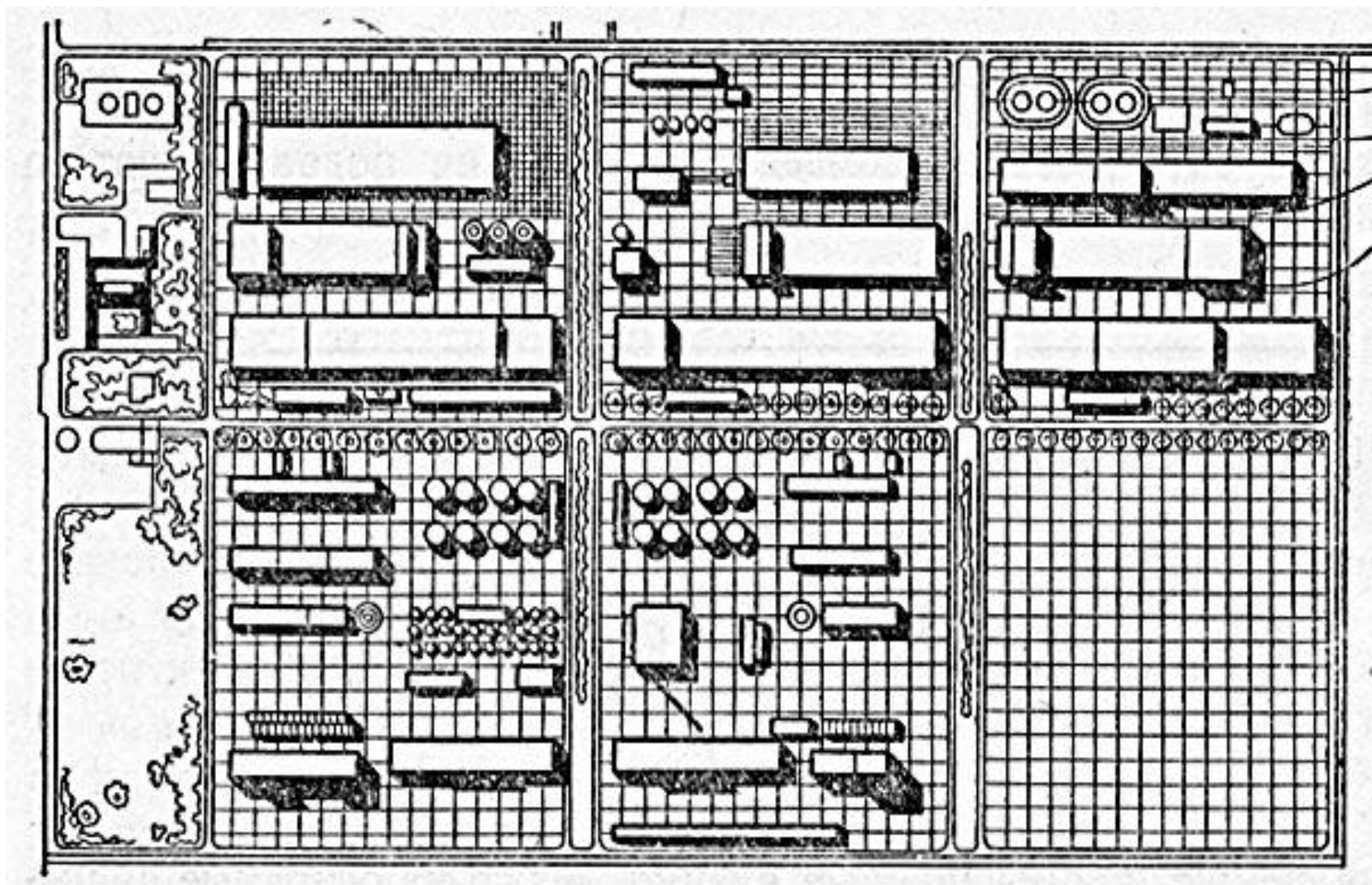
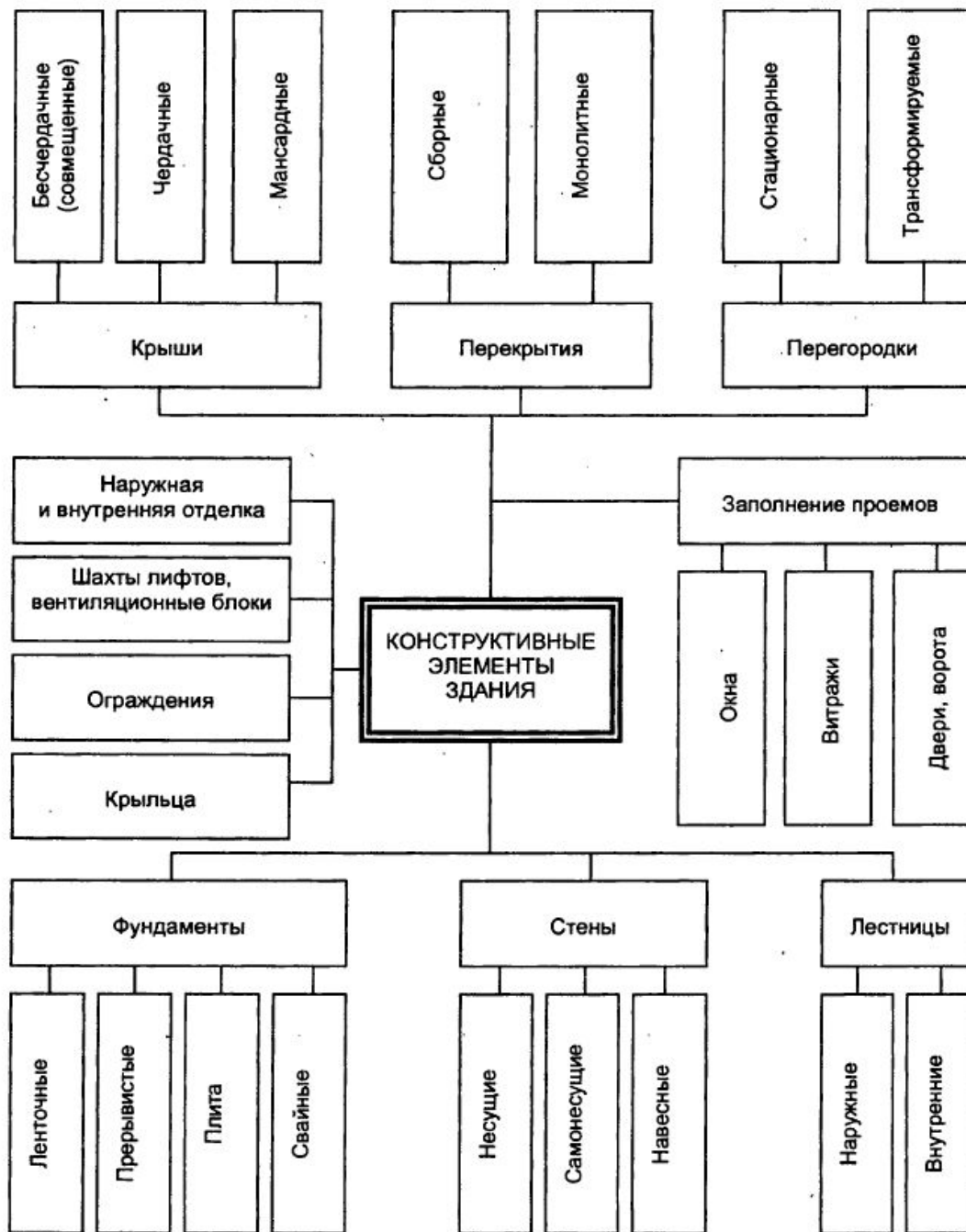
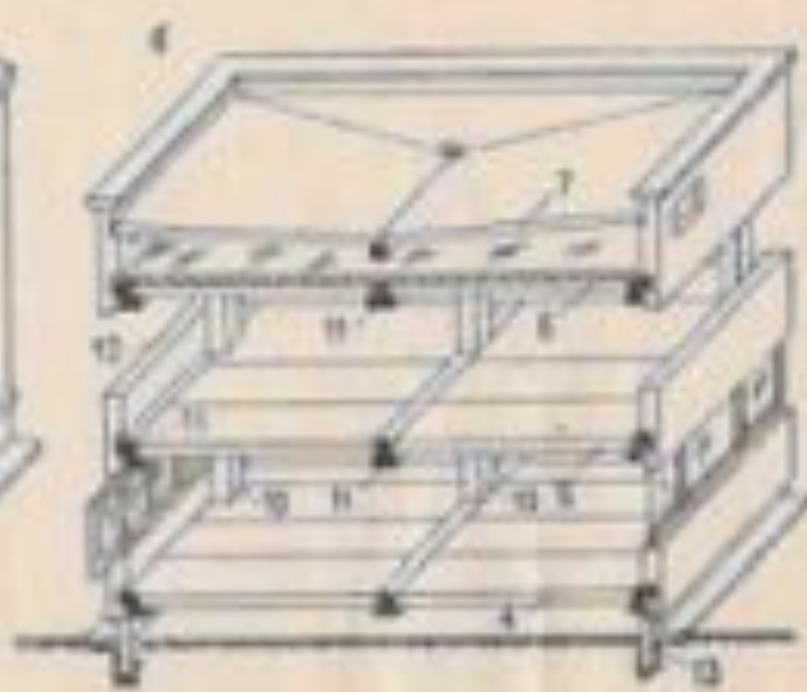


Схема генерального плана комплекса промзданий



Конструктивные элементы зданий







Каркас одноэтажных промзданий

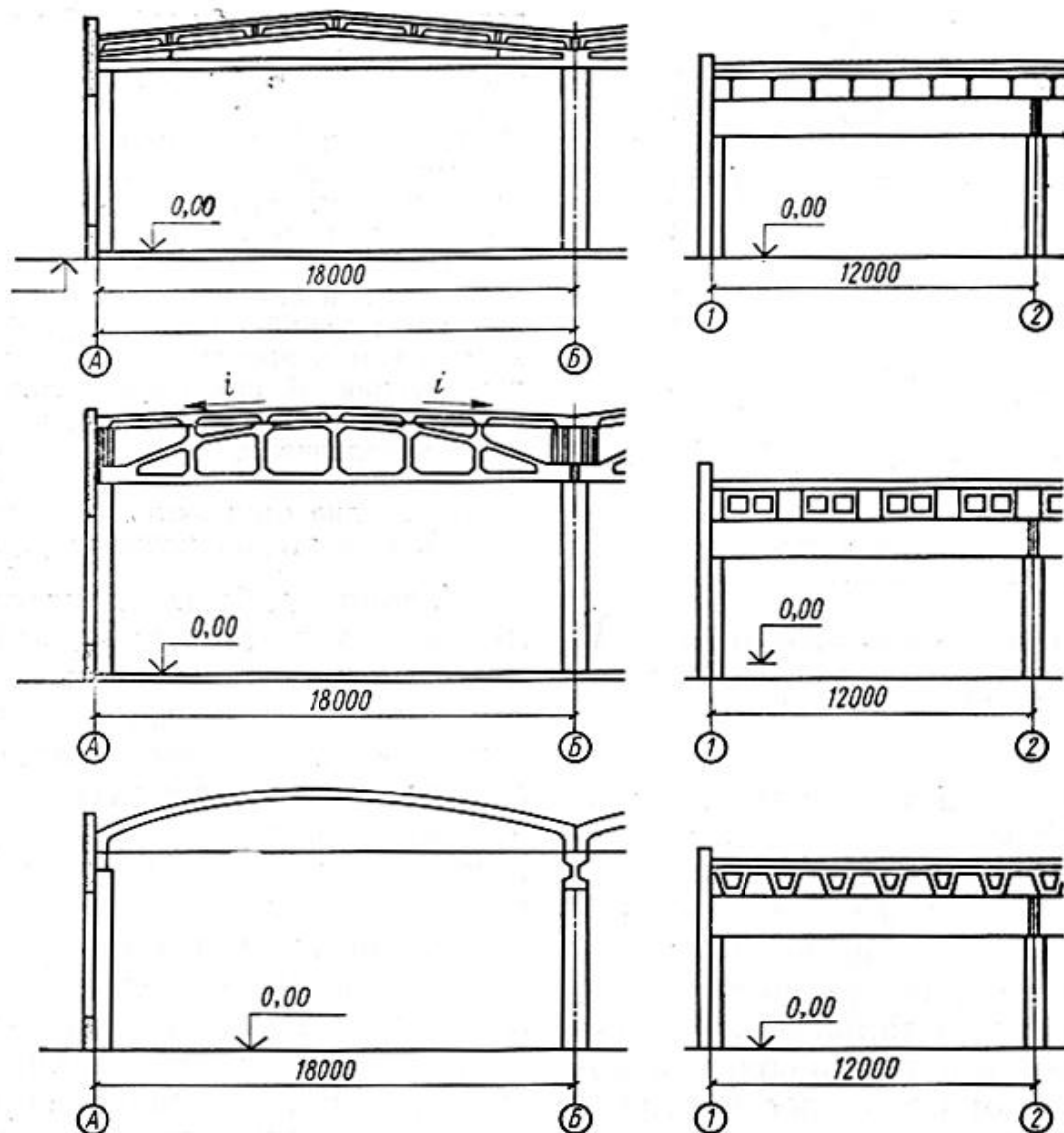


Рис. 16.1. Одноэтажные производственные здания со сборным железобетонным каркасом, скатными и плоскими покрытиями при сетке колонн 12×18 м, с применением балок, ферм, плит КЖС и настилов, «ТТ», «Динакор», «Воздуховод»

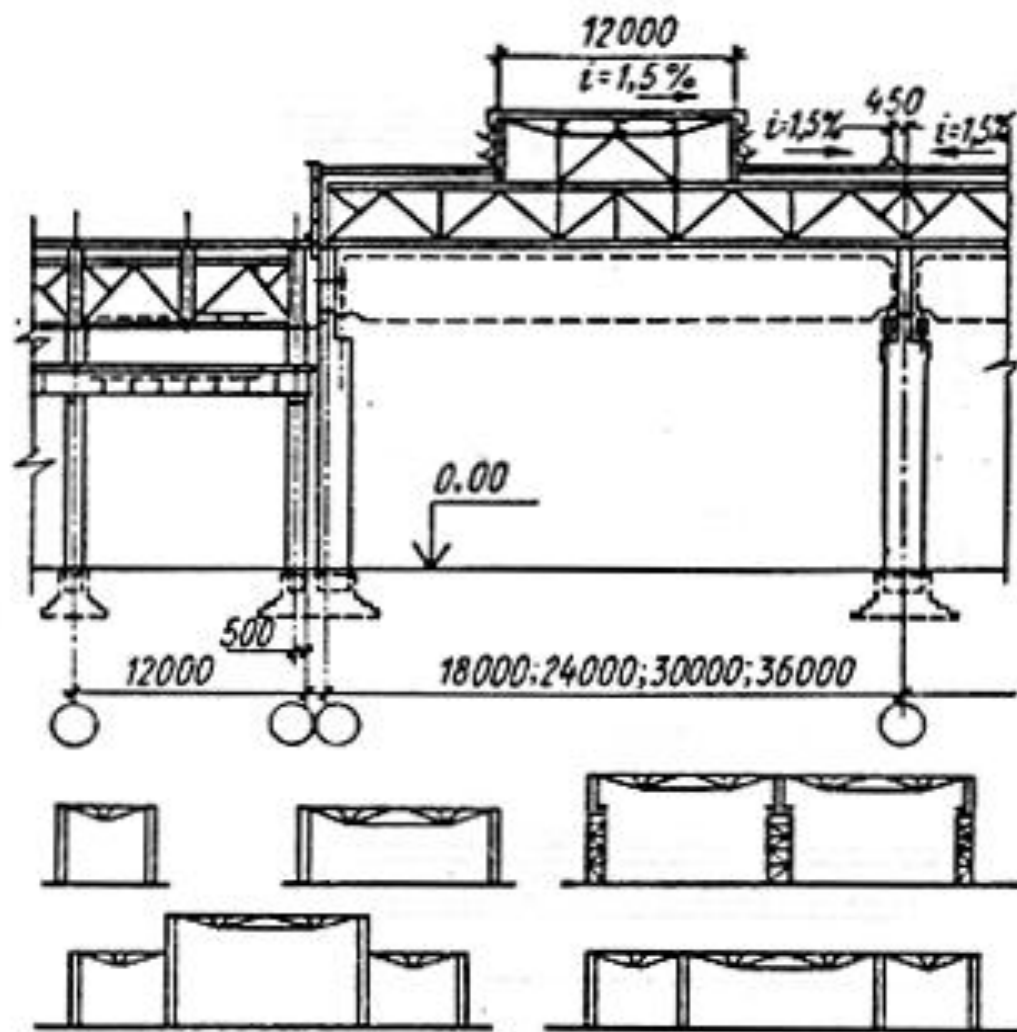
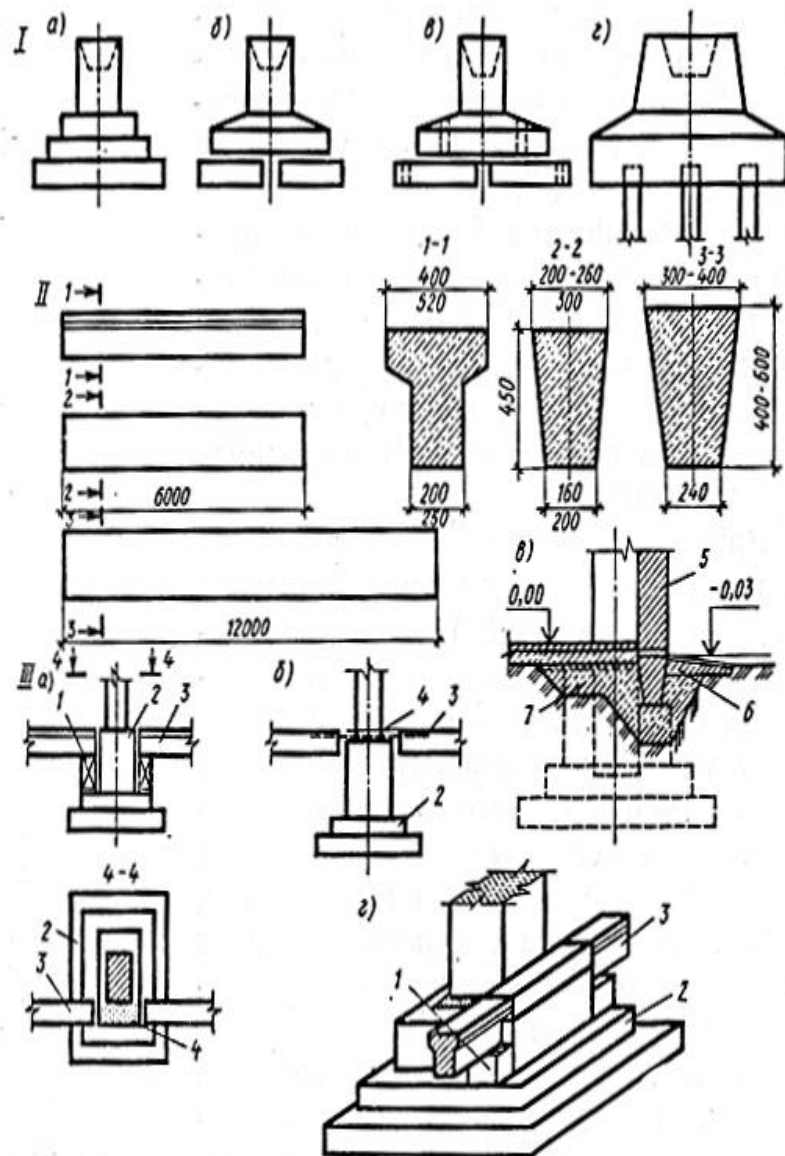


Рис. 16.2. Одноэтажное производственное здание со стальным каркасом из стандартных элементов

Рис. 16.3. Железобетонные фундаменты производственных зданий:

I — типы фундаментов; *a* — монолитный; *б* — сборный составной; *в* — то же, с пустотами; *г* — свайный; *II* — фундаментные балки; *III* — опирание фундаментных балок; *a* — через сборный столбик; *б* — арматурными выпусками; *в, г* — разрез и общий вид фундаментного узла; *1* — столбик; *2* — фундамент колонны; *3* — фундаментная балка; *4* — набетонка; *5* — наружная стена; *6* — отмостка; *7* — подсыпка песком или шлаком



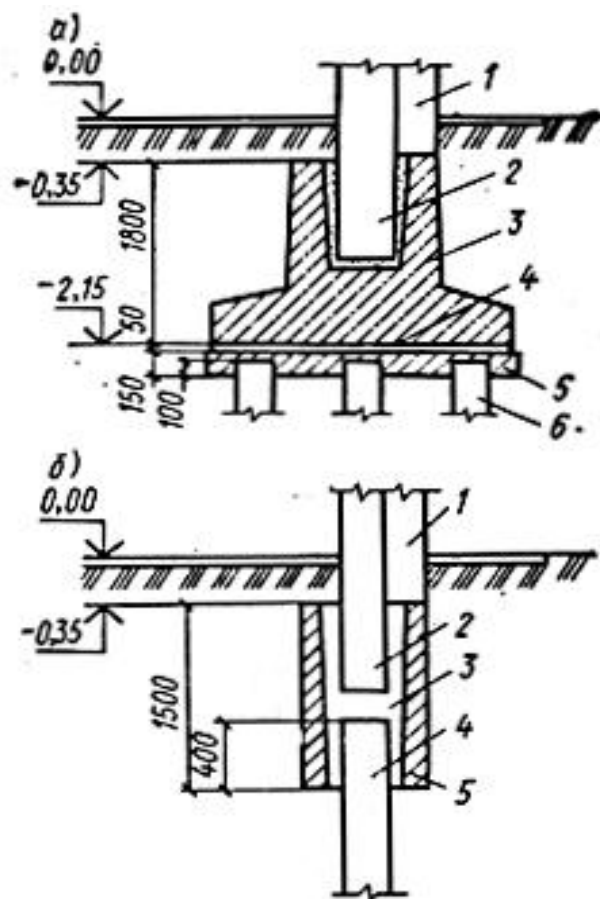
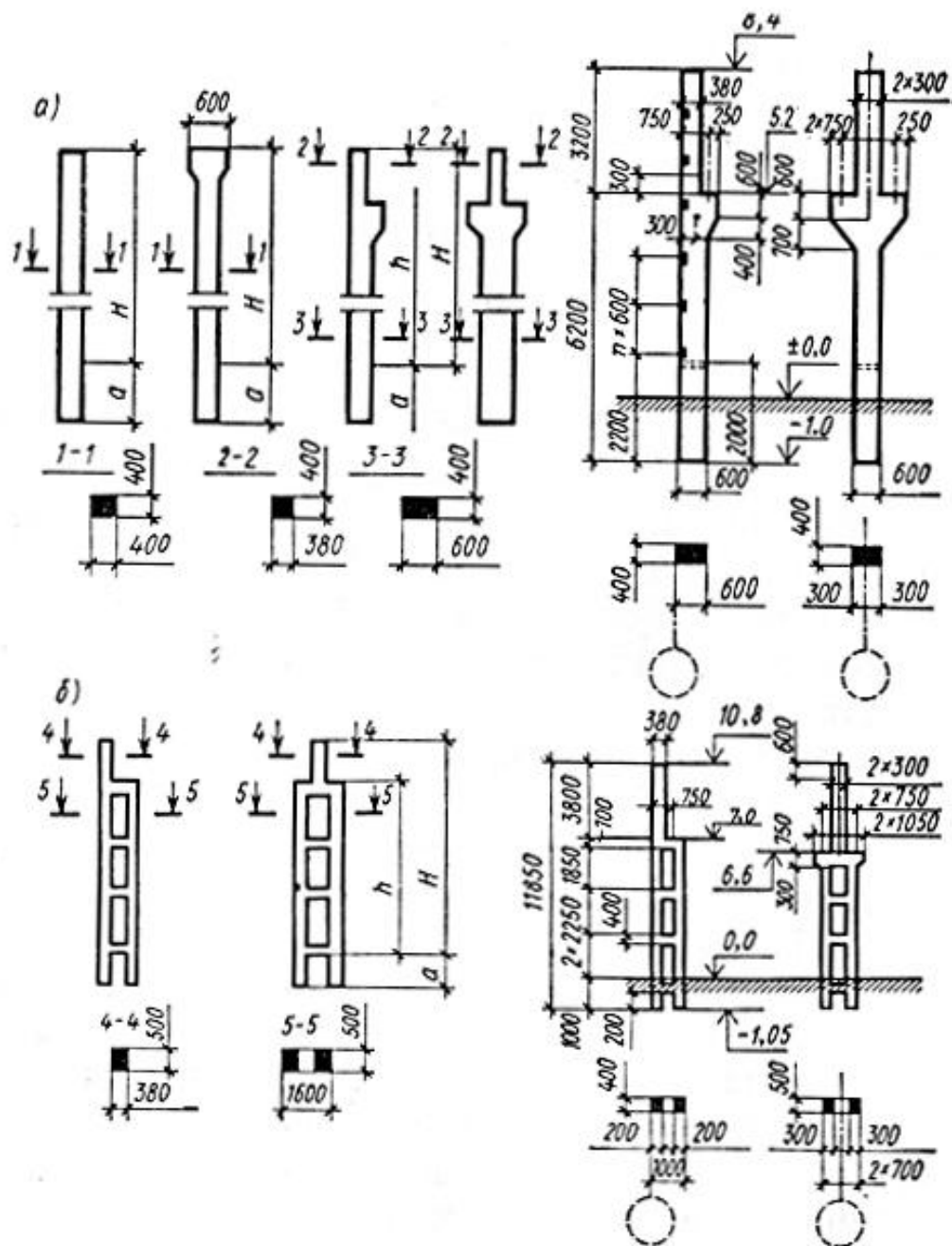


Рис. 16.4. Сопряжение свай с ростверком:

а — под колонны каркаса; 1 — цокольная панель; 2 — колонна; 3 — монолитный ростверк; 4 — выравнивающий слой; 5 — бетон; 6 — сваи; б — то же, фахверка; 1 — цокольная панель; 2 — колонна; 3 — бетон; 4 — свая; 5 — сборный ростверк

Рис. 16.5. Железобетонные колонны одноэтажных производственных зданий:

a — одноветвевые прямоугольного сечения — крайние и средние; *b* — то же, сквозные двухветвевые



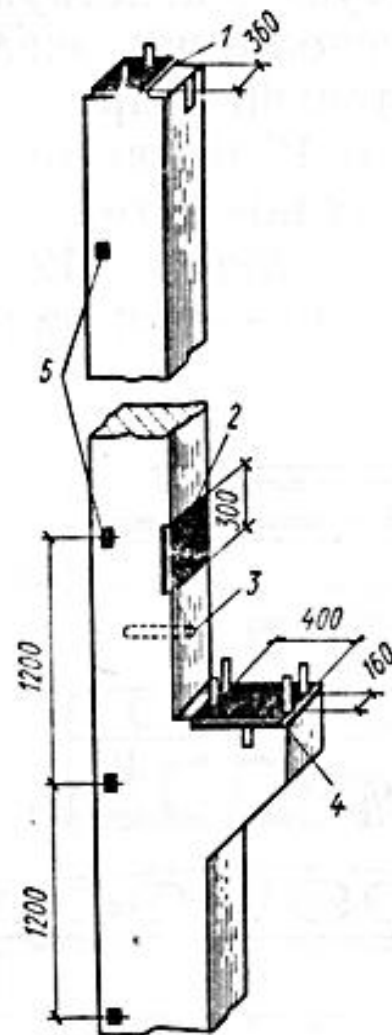


Рис. 16.7. Крепление к колоннам ферм, подкрановых балок и стеновых панелей:

1 — стальной лист с анкерами; 2 — закладная деталь для крепления подкрановой балки; 3 — трубка для подъема колонны; 4 — опорный лист для крепления подкрановой балки; 5 — элементы для крепления стен

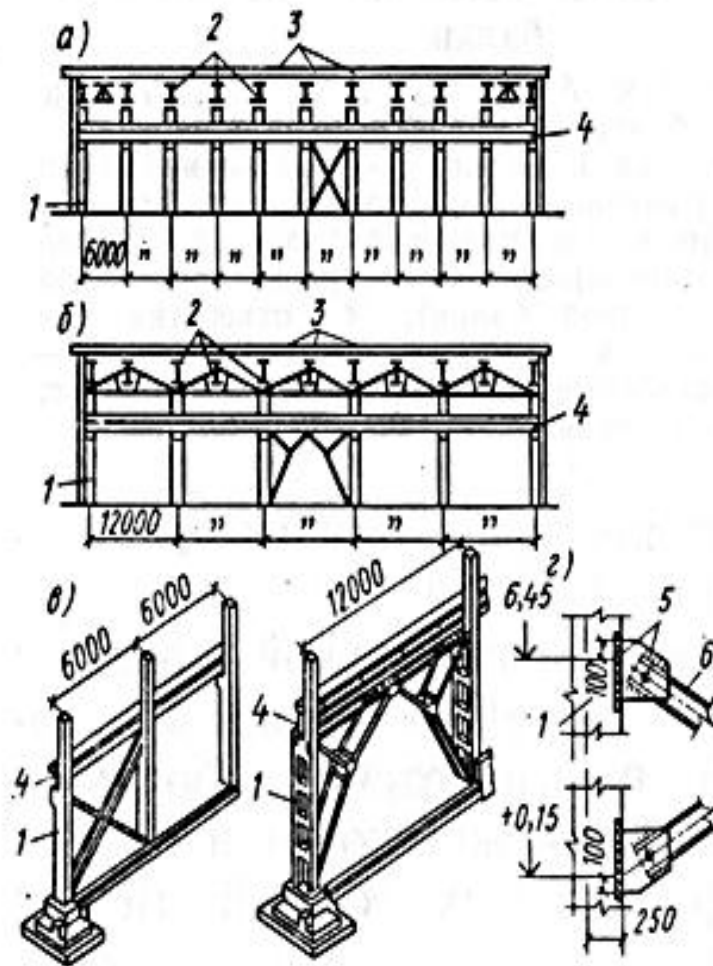


Рис. 16.8. Расположение вертикальных продольных связей между колоннами:

a — крестовых; *б* — порталных; *в* — конструкций связей; *г* — деталь крепления связей; *1* — колонны; *2* — фермы покрытия; *3* — то же, плиты; *4* — подкрановые балки; *5* — сварные швы; *6* — связь

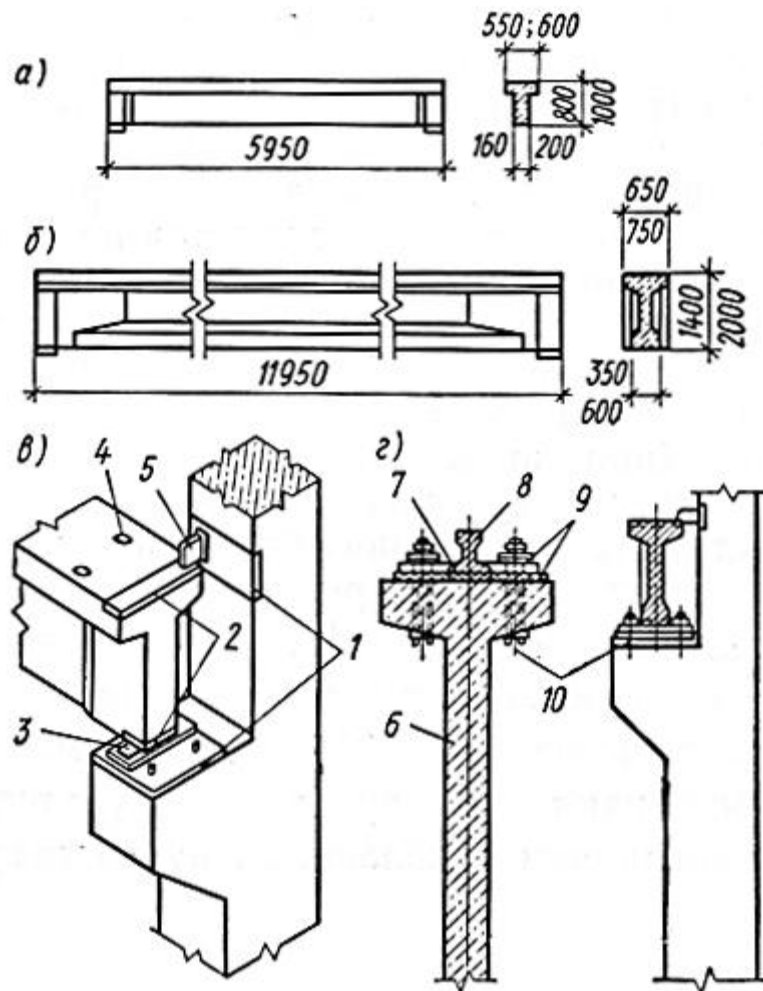


Рис. 16.9. Железобетонные подкрановые балки:

а — пролетом 6 м; б — то же, 12 м; в — опирание подкрановой балки на колонну (общий вид); г — крепление рельса к балке; д — крепление балки к колонне (сечение); 1 — закладные детали колонны; 2 — то же, подкрановой балки; 3 — стальная планка (приваривается к опорной закладной детали подкрановой балки); 4 — отверстия для крепления рельса; 5 — стальная накладка; 6 — балка; 7 — стальные лапки-прижимы; 8 — рельс; 9 — резиновая прокладка; 10 — болт

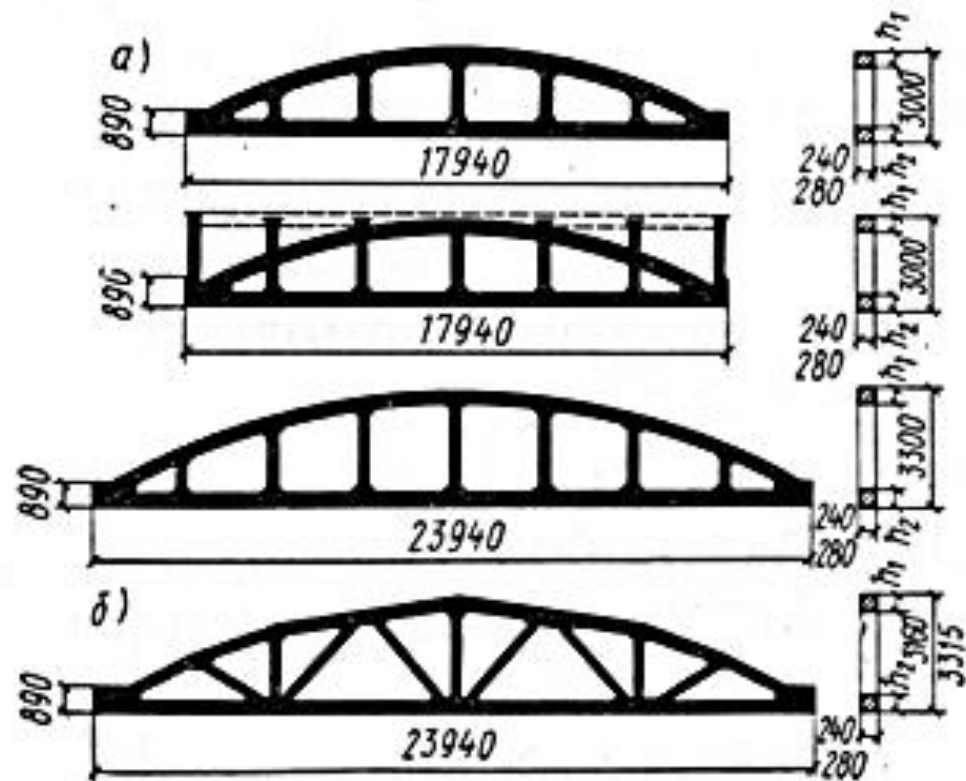


Рис. 16.11. Железобетонные фермы
покрытия:
а — безраскосные арочные; б — раскосные
сегментные