

КОНСТРУКЦИИ ЖИЛЫХ ЗДАНИЙ

Презентацию подготовил студент
группы АРХ-1-14 Геращенко В.А.



- ◎ Йеменский город Аль Хаджара (был возведён в горах Хараз в XII веке).

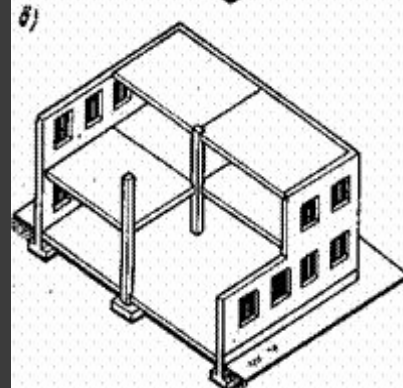
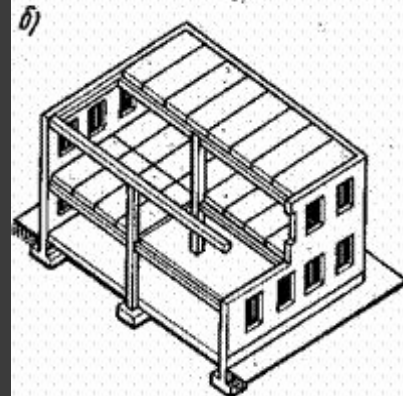
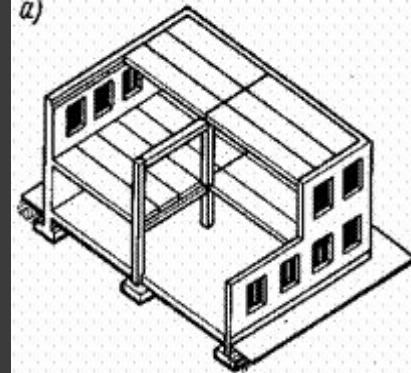
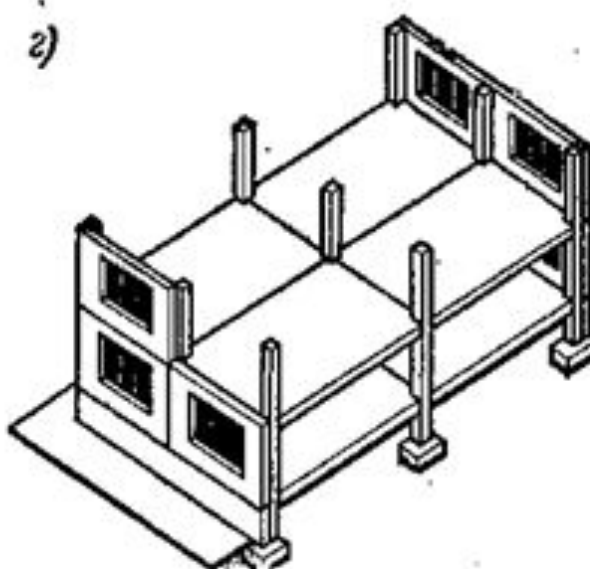
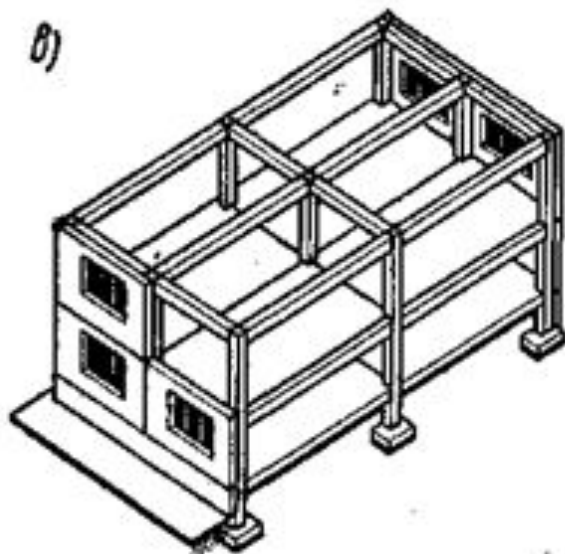
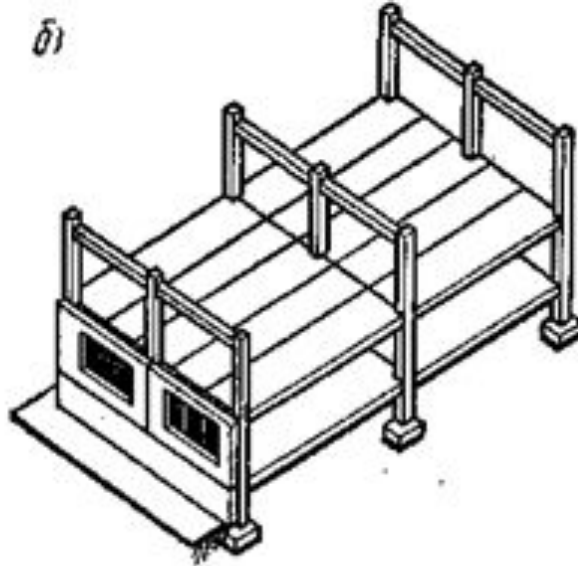
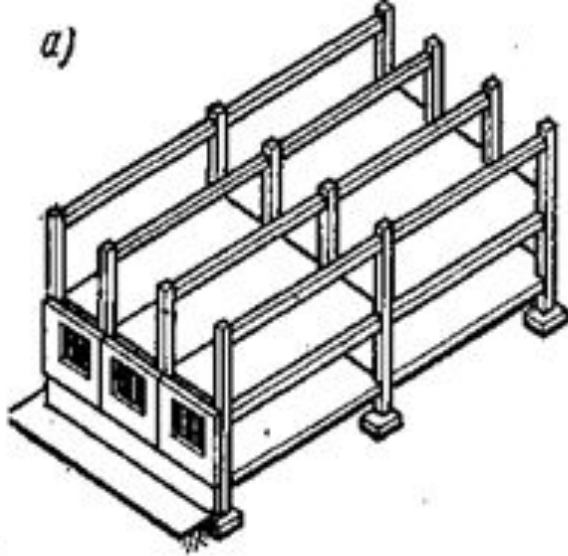




Сборные жилые здания







- Конструктивные схемы каркасных зданий: а — с продольным расположением ригелей; б — то же, с поперечным; в — то же, с перекрестным; г — безригельное решение
- Конструктивные схемы зданий с неполным каркасом: а — с продольным расположением ригелей; б — то же, с поперечным; в — безригельное решение

Отделка фасада здания - сайдинг
Внутренняя отделка - ГКЛ
Кровля мет. профиль
Герметизация контура - пластиковые окна
Отопление
Электроразводка(без приборов учета и ОЗУ)
Ввод канализации
Ввод водопровода(без приборов учета)
Себестоимость 1 кв. м 12 000 руб.(на 01.05.07г.)

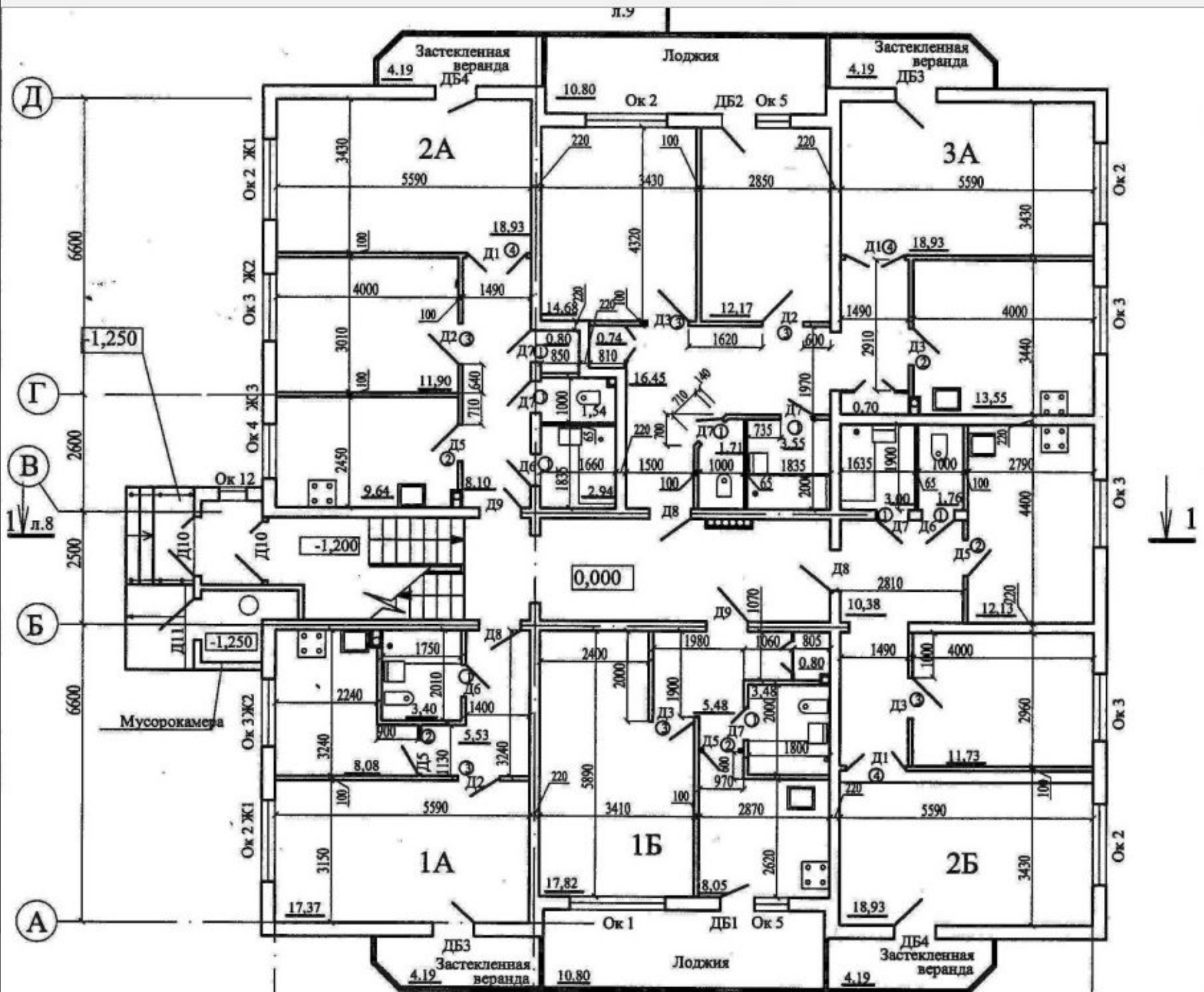
5-ти этажный жилой дом г. Волгодонск

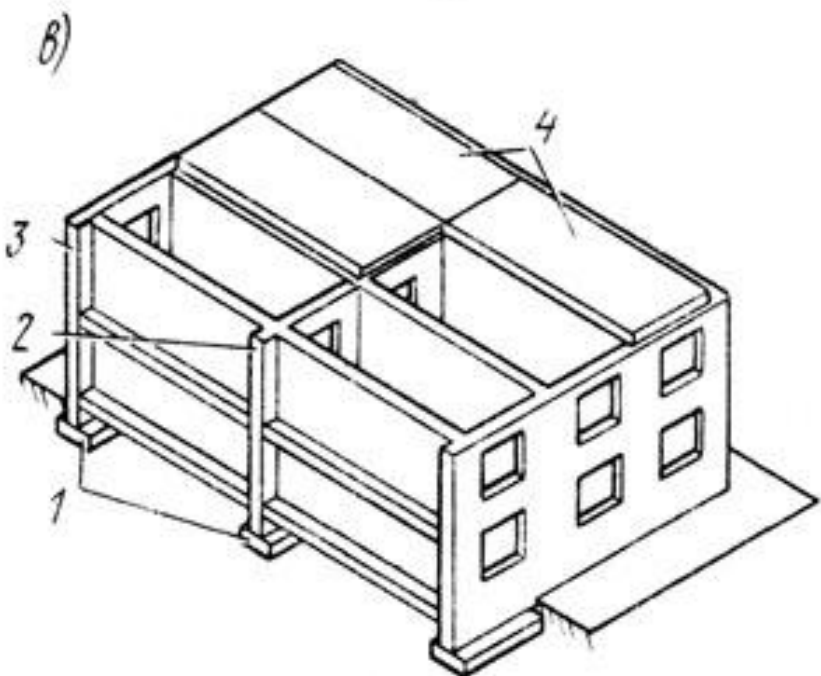
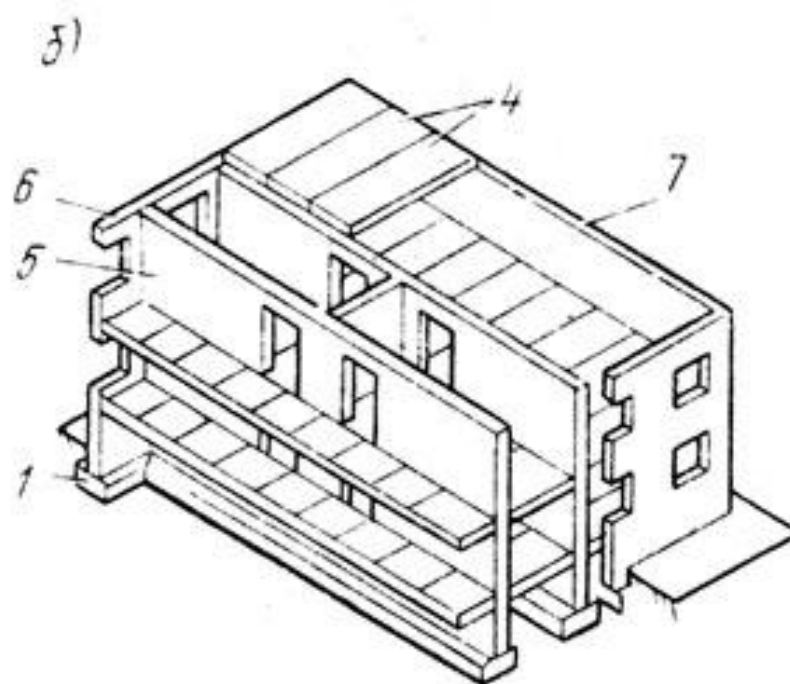
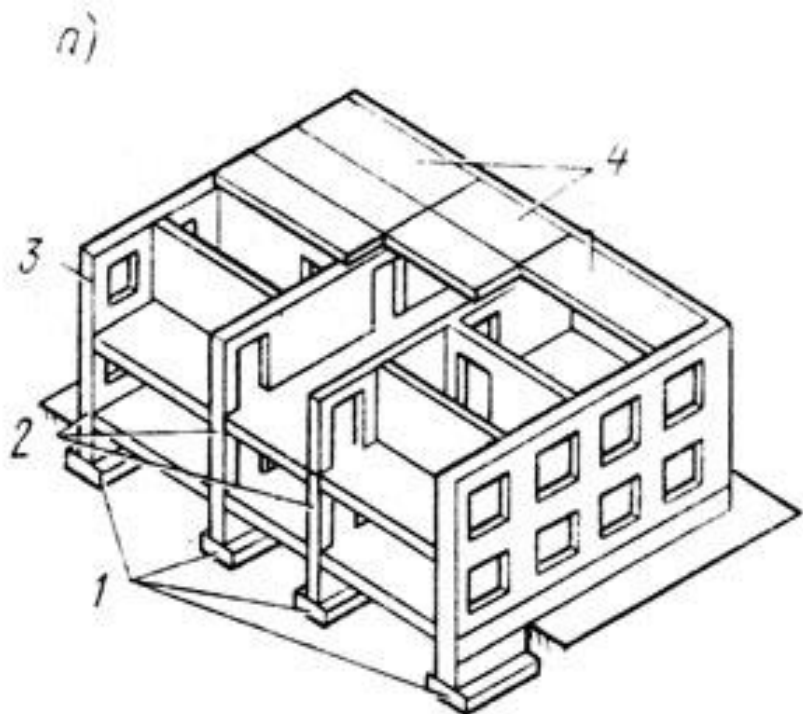
Общая площадь-----1680 кв. м
общая площадь квартир -----1473,4 кв. м
жилая площадь -----739,7 кв. м
площадь офисных помещений 206 кв.м

число квартир 25 в том числе :
однокомнатных 10
двухкомнатных 10
трехкомнатных 5



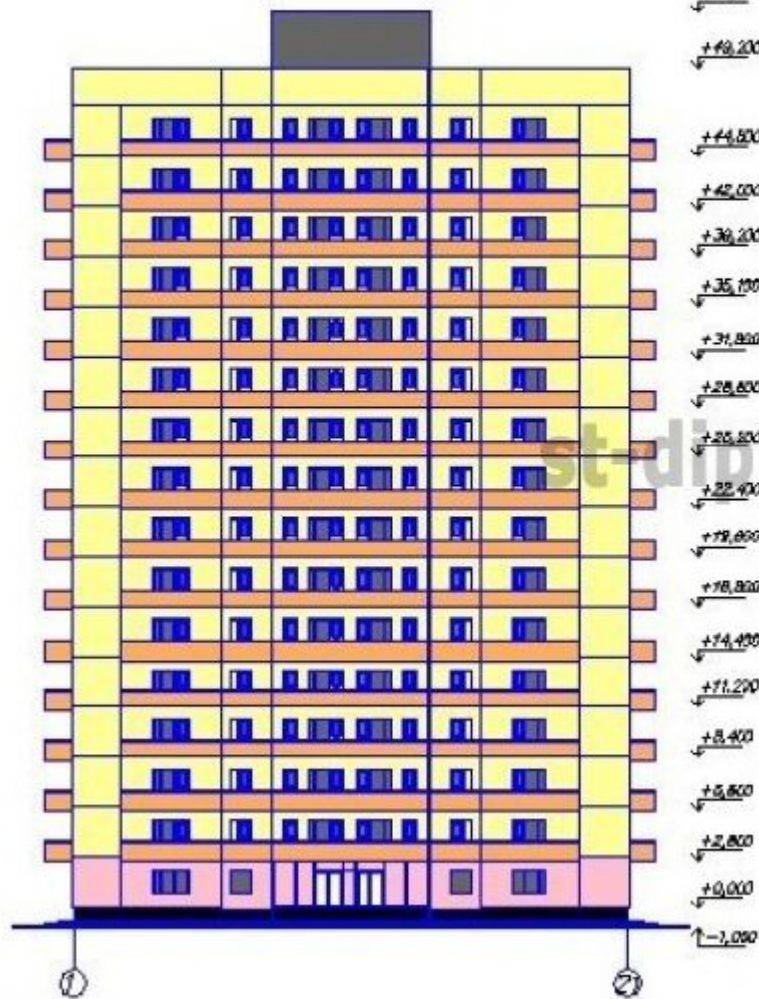
© Пример Монолитно-каркасного дома



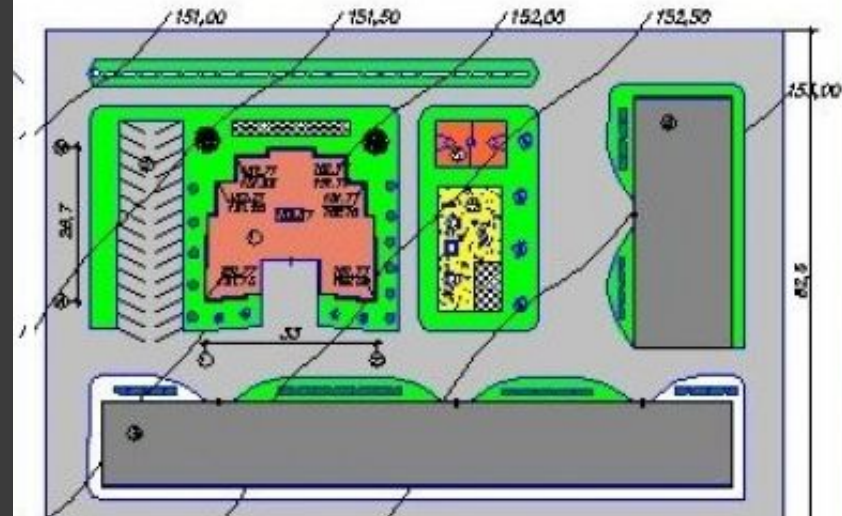


- **Конструктивные схемы бескаркасных зданий**
- а - с продольным расположением стен; б - то же, с поперечным; в - совмещенные; 1 - фундаменты; 2 - внутренние несущие стены; 3 - то же, наружные; 4 - панели междуэтажного перекрытия; 5 - внутренняя несущая стена; 6 - наружная самонесущая стена; 7 - торцовая наружная стена.

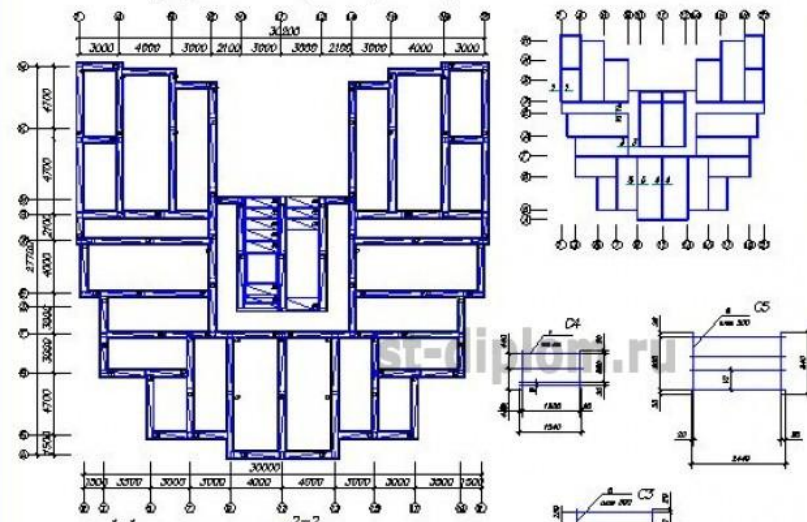
Фасад 1-21



Генеральный план



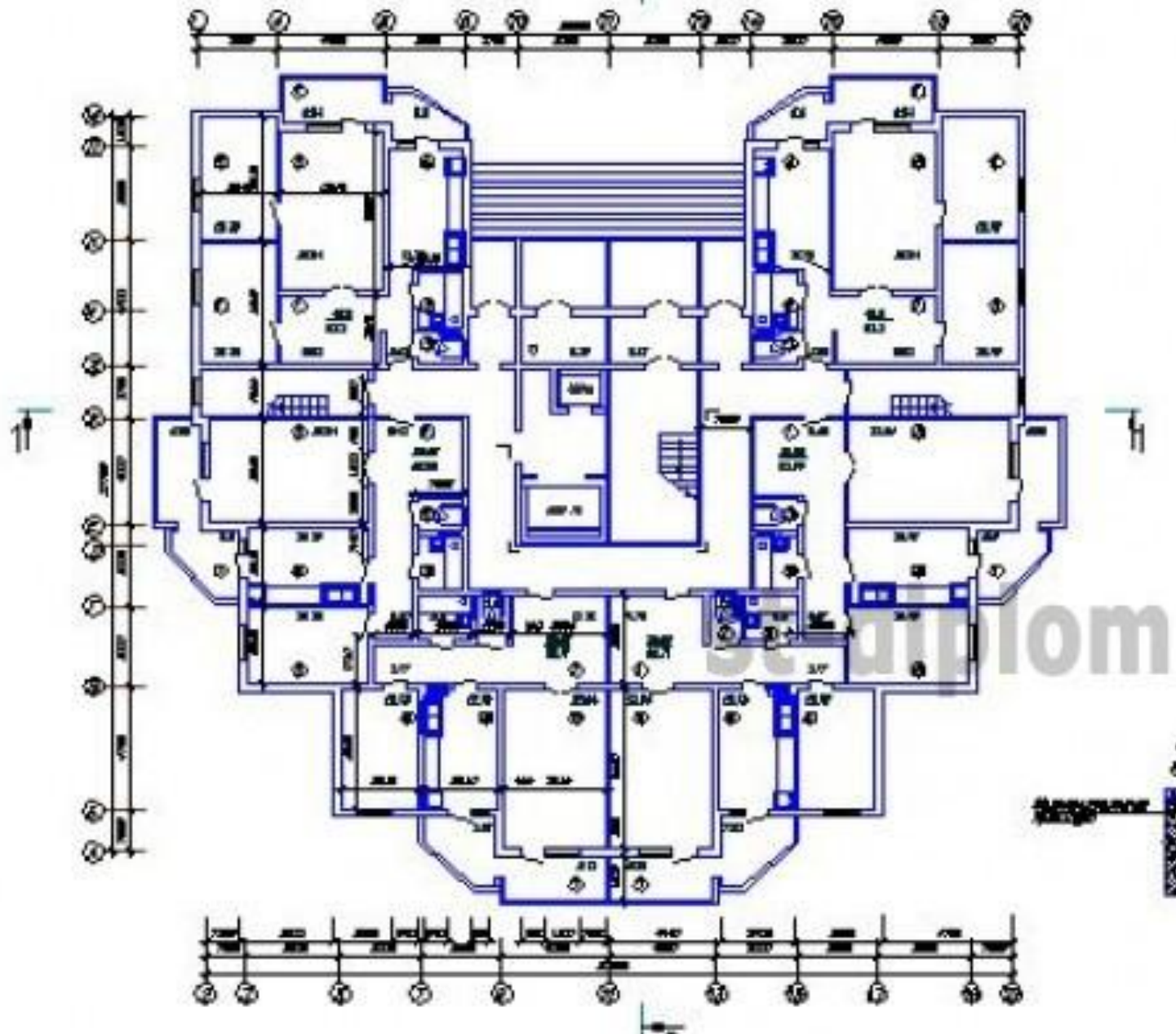
План фундамента и раскладки сварных сеток



Бескаркасный 16-этажный жилой дом в г. Благовещенск

План типового этажа

2





3760

3760

3580

1960

1720

1580

4520

3760

3760

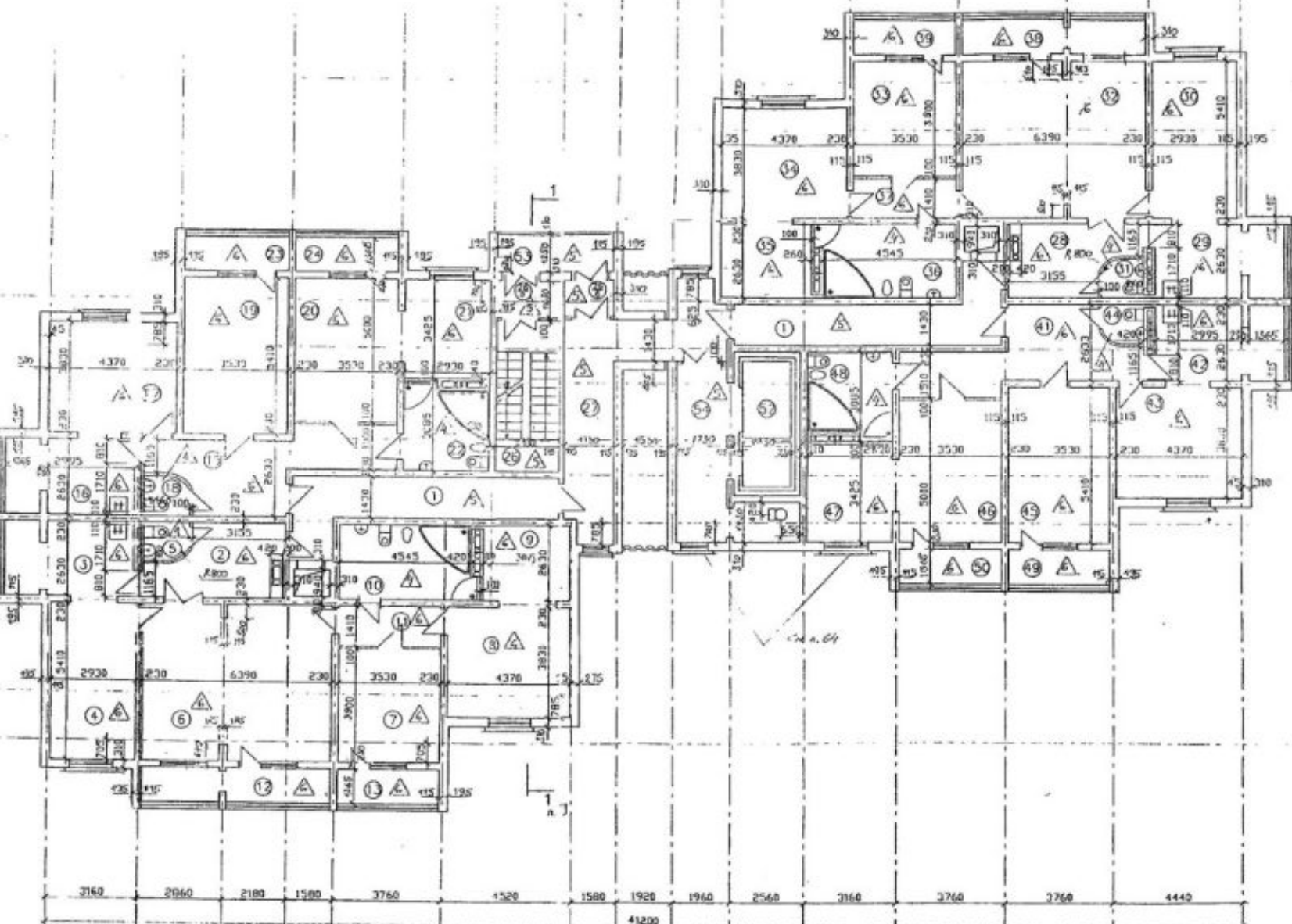
3760

2860

3760

3760

3760



H

G

F

K

S

X

J

Г

A

1860
3165
2860
1860
2905
1860
7580

1

2

4

5

6

8

11

12

13

15

16

18

20

22

24

3160

2060

2180

1580

3760

1520

1580

1920

1960

2560

3160

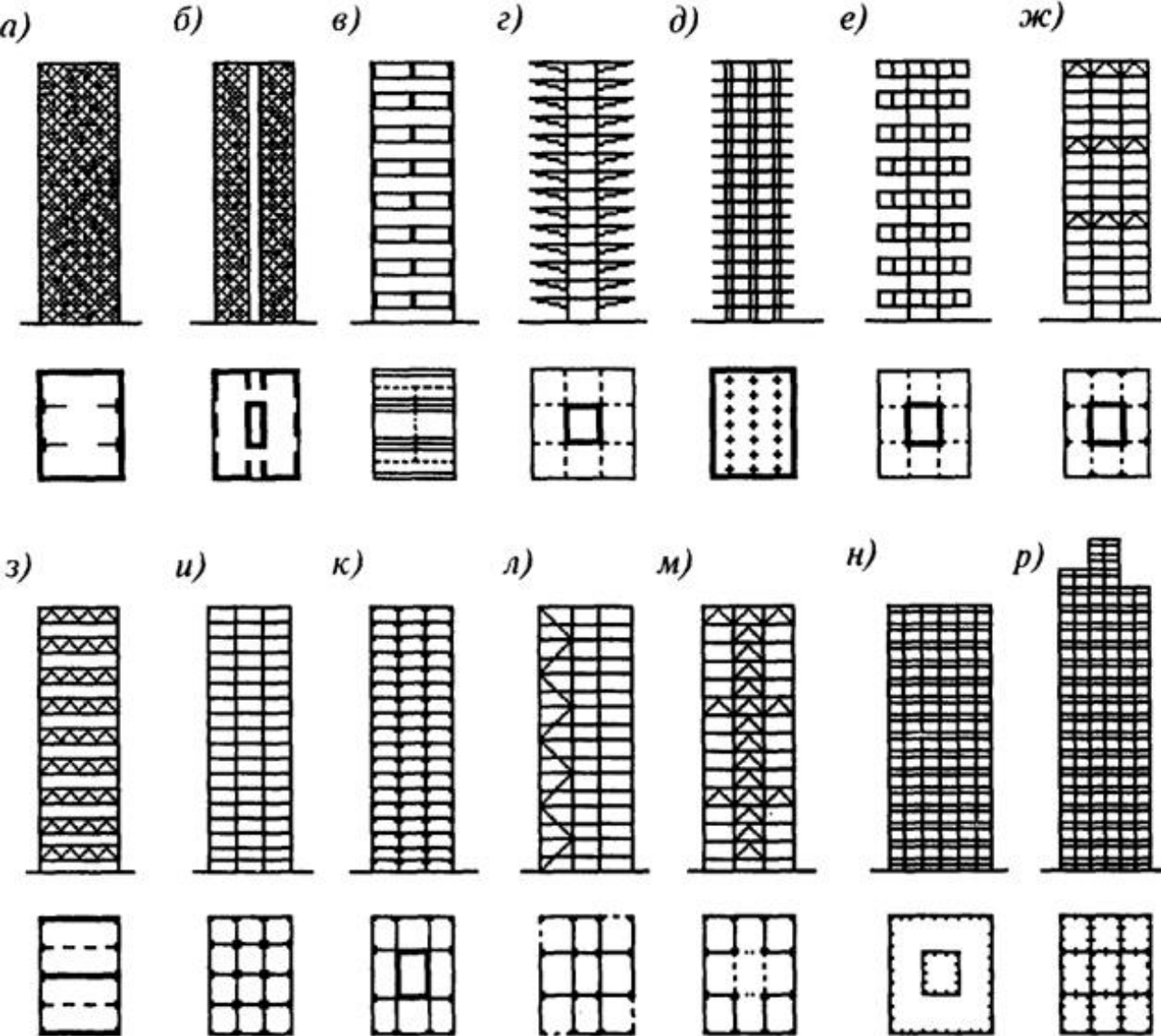
3760

3760

3760

4440

41200

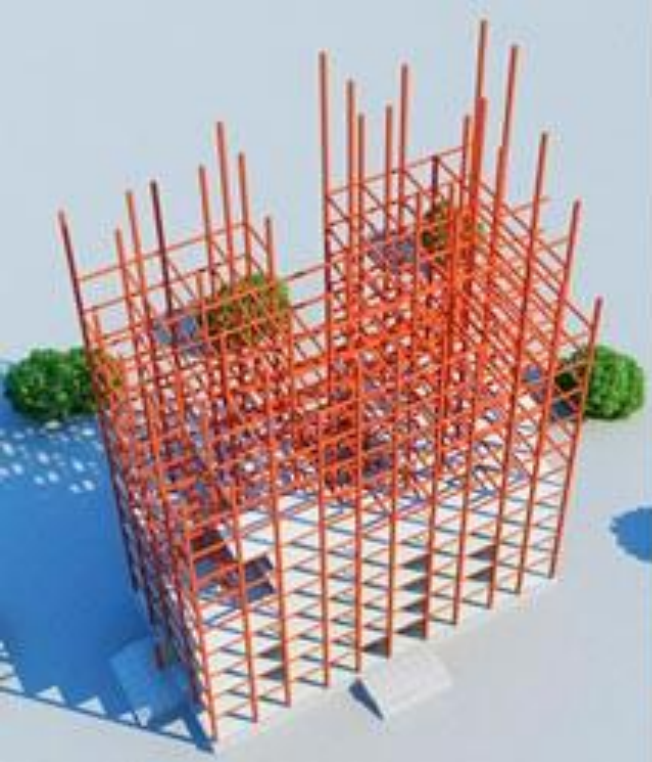


Конструктивные схемы высотных зданий:

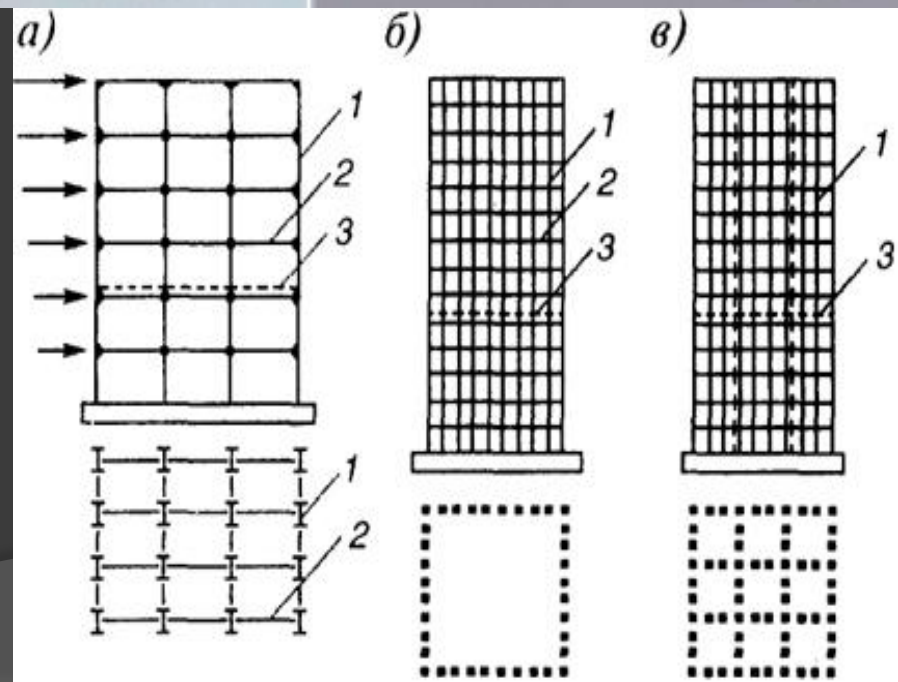
а - бескаркасная с параллельными несущими стенами; б - ствольная с несущими стенами; в - коробчатая; г - с консольными перекрытиями в уровне каждого этажа; д - каркасная с безбалочными плитами перекрытия; е - с консолями высотой на этаж в уровне каждого второго этажа; ж - с подвешенными этажами; з - с фермами высотой на этаж, расположенными в шахматном порядке; и - равно-каркасная; к - каркасно-ствольная; л - каркасная с решетчатыми диафрагмами жесткости; м - каркасная с решетчатыми горизонтальными поясами и решетчатым стволом; н - коробчато-ствольная (труба в трубе); р - многосекционная коробчатая бескаркасные системы, состоящие из пластинок-стен, оболочек открытого или замкнутого профиля, объемных тонкостенных блоков (рис. 4.5, а - г);

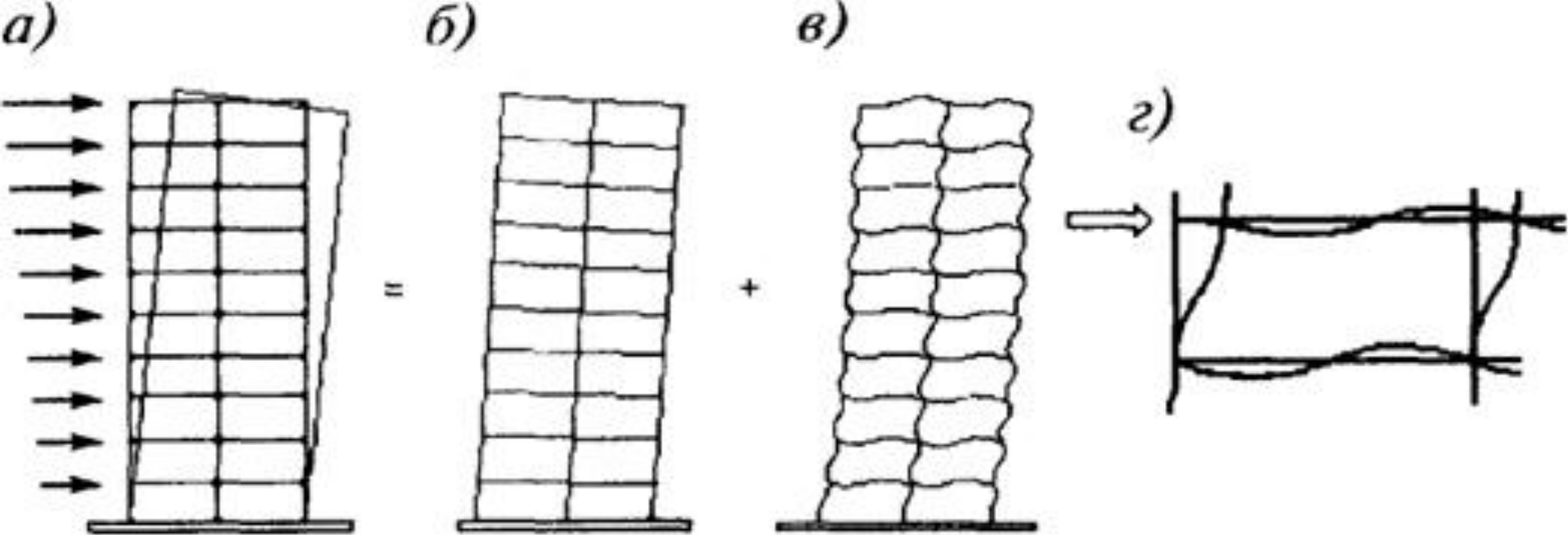
каркасные системы, состоящие из стержней (рис. 4.5, и, л, м);

смешанные системы, состоящие из элементов, присущих как каркасным, так и бескаркасным системам (рис. 4.5, к, н, р).

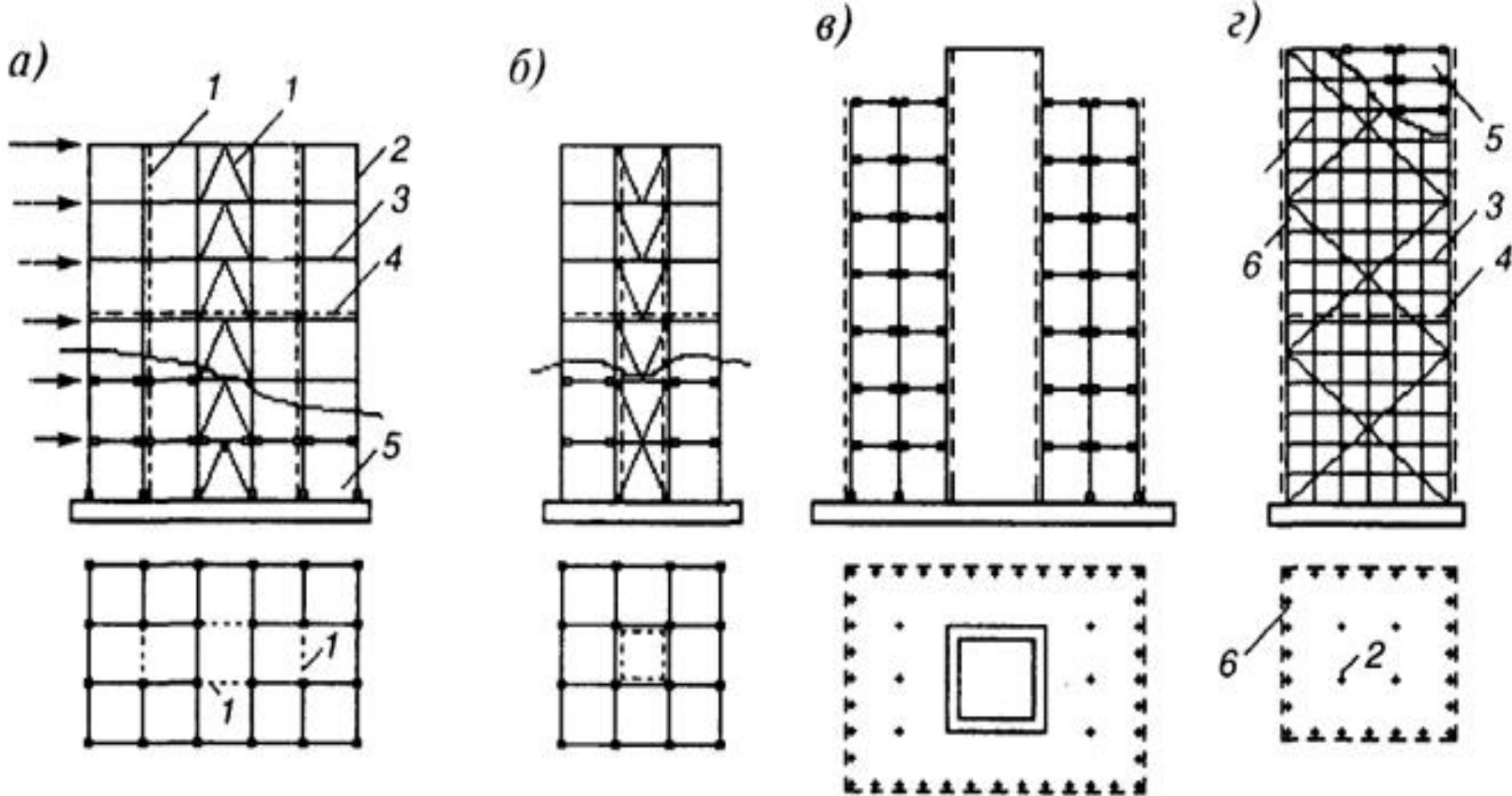


- Схемы основных рамных систем:
а - обычная; б - с внешней пространственной рамой; в - рамно-секционная; 1 - колонна; 2 - ригель; 3 - плоскость одного из перекрытий

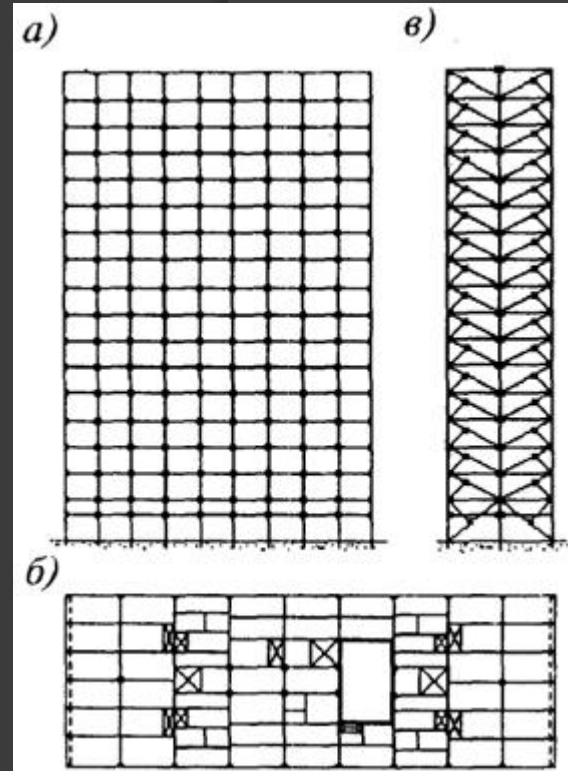
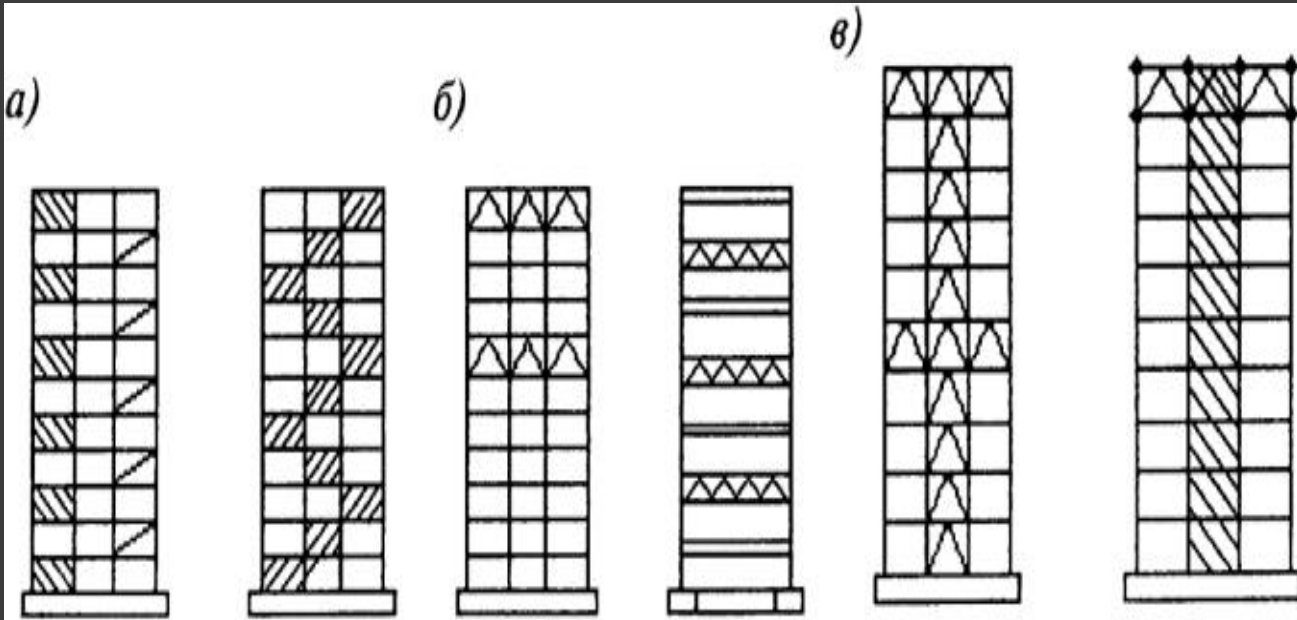




- Схемы деформирования каркаса с рамными узлами при действии горизонтальной нагрузки:
 - а - общая схема деформаций; б - прогиб консоли; в - прогиб за счет работы колонн и балок на изгиб; г - схема деформации ячейки жесткой рамы

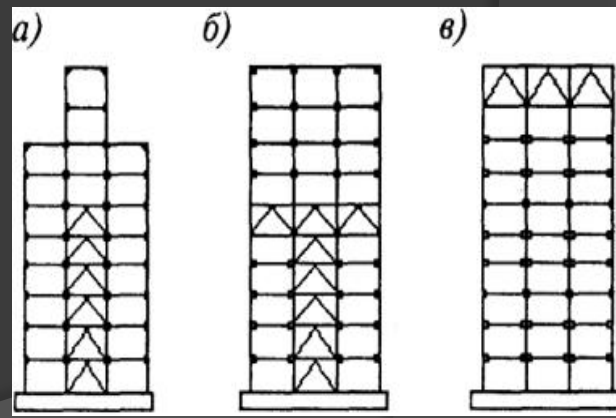


- **Схемы основных связевых систем:**
 а - с диафрагмами жесткости; б - с внутренним решетчатым стволом; в - с внутренним железобетонным стволом; г - с внешним стволом; 1 - диафрагмы; 2 - колонны; 3 - ригели; 4 - внутренний железобетонный ствол; 5 - внешний ствол \ 6 - наружные диафрагмы

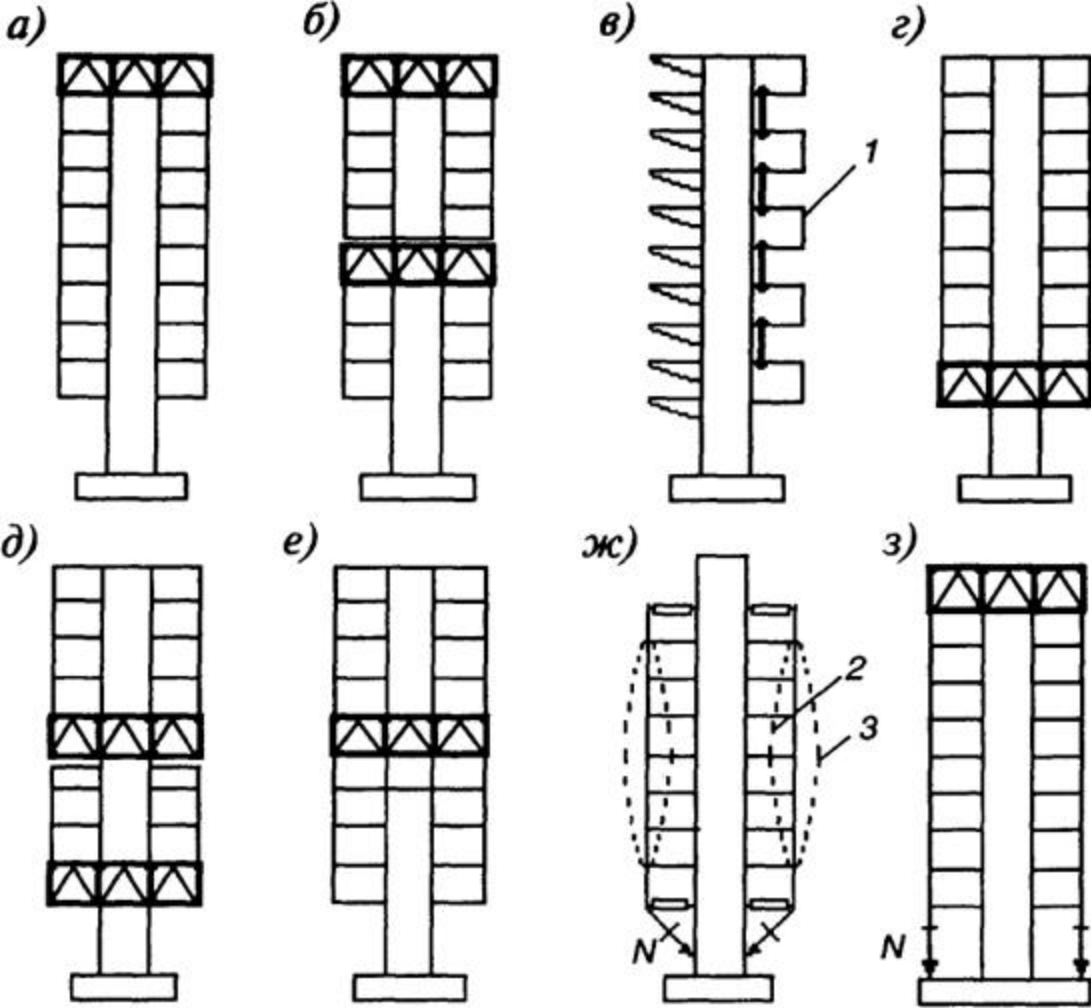


- **Схемы рамно-связевых систем:**
 а - рамно-связевые системы с жесткими включениями; б - то же, с поясами жесткости; в - то же, с поясами жесткости и ростверками

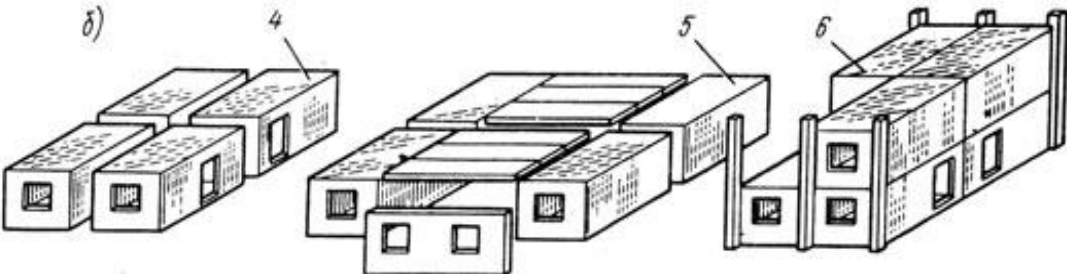
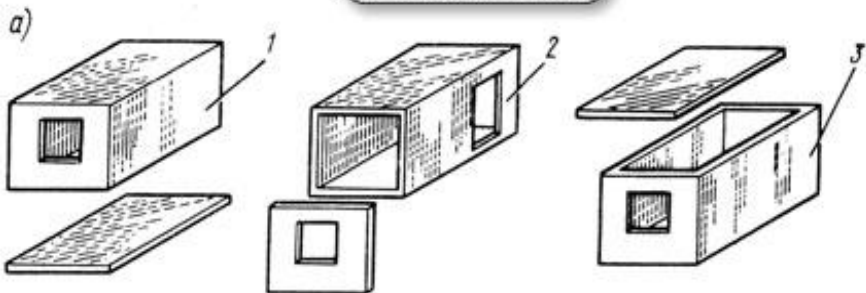
- **Рамно-связевой каркас жилого 16-этажного здания:**
 а - конструктивная схема продольной и торцевой стен; б - план типового этажа; в - общий вид монтажа каркаса



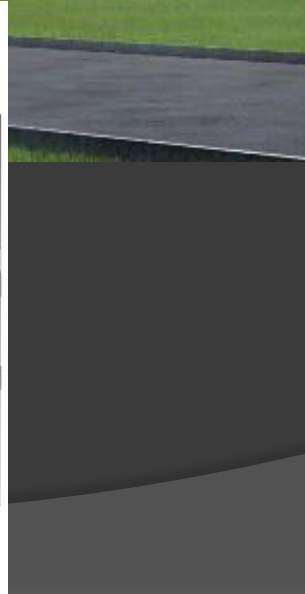
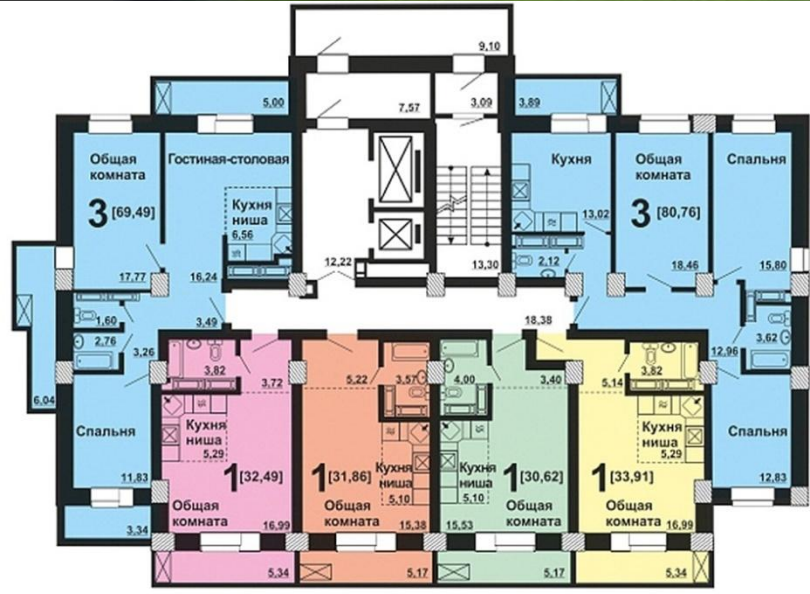
- **Примеры сочетаний различных систем по высоте каркаса**



⦿ **Схемы систем со стволами жесткости:**
 а, б - с подвесными этажами; в - д - с консольными этажами; е - з - комбинированные системы (ж, з - с предварительно напряженными подвесками); 1 - ростверк; 2, 3 - варианты очертания вант

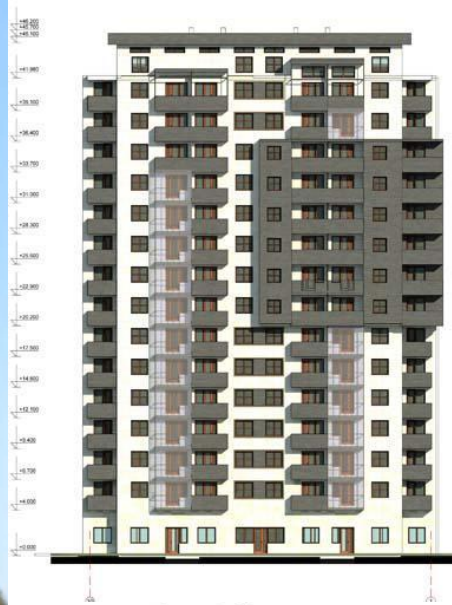


Монолитно-каркасный дом





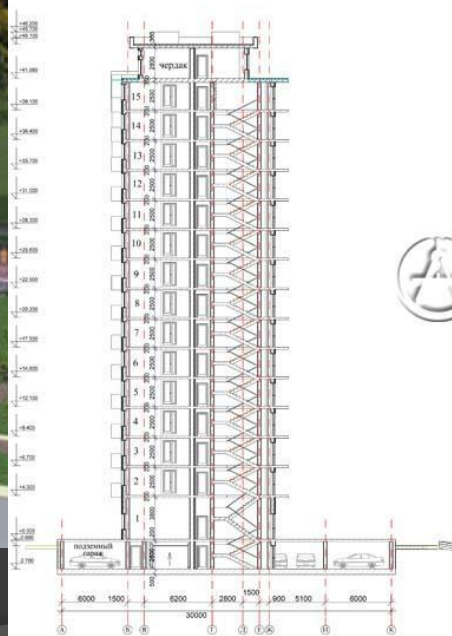
Фасад 10 - 1
М 1:200



Фасад 1 - 10
М 1:200



Разрез А - К
М 1:200



Разрез 1 - 10
М 1:200

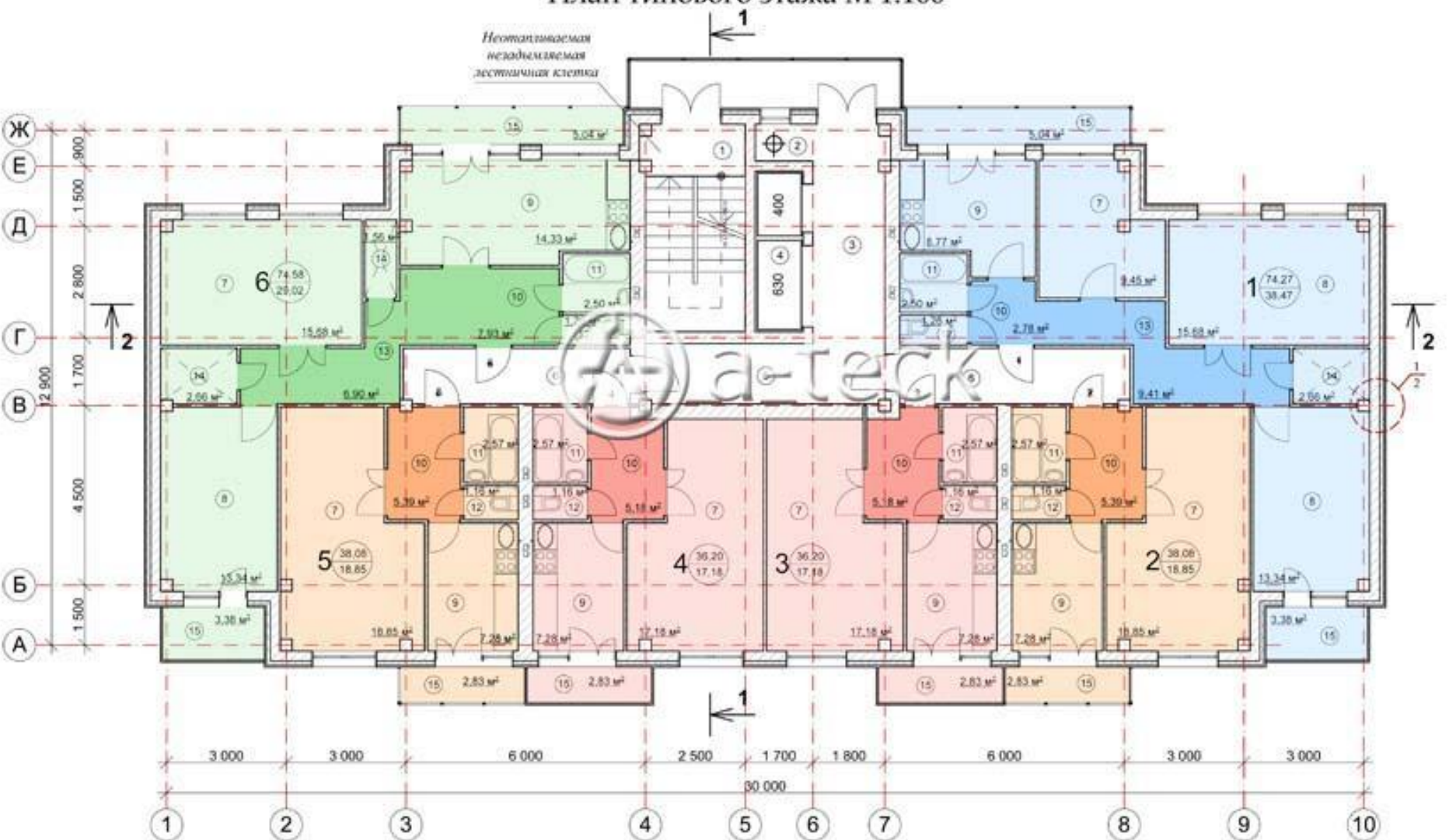


a-teck

a-teck

План типового этажа М 1:100

Неотопляемая
незадымляемая
лестничная клетка



- Несущие элементы проектируемого здания – колонны и монолитные перекрытия.

