

План лекции

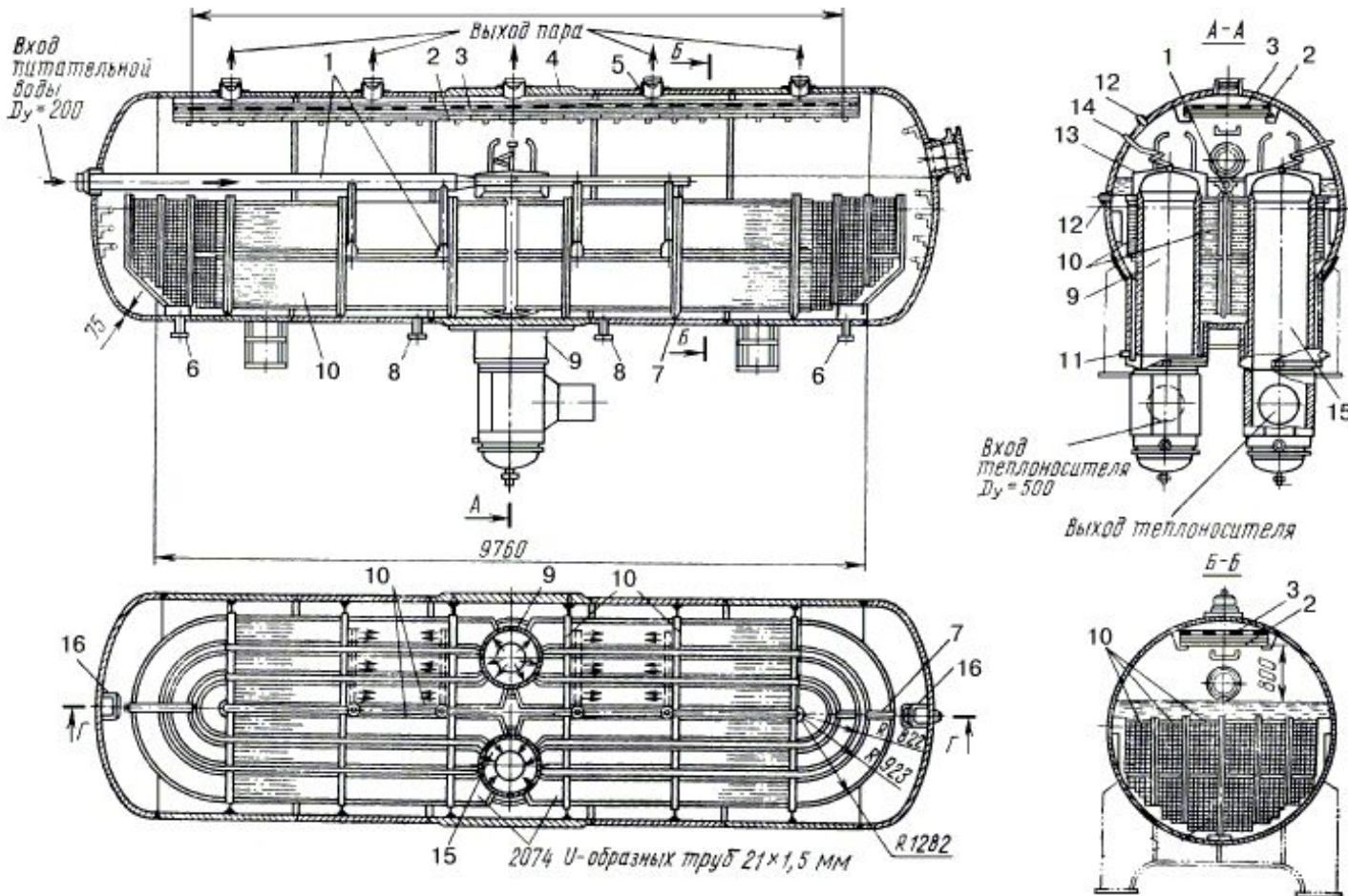
- Развитие конструкций ПГ для АЭС с ВВЭР
- ПГВ-4
- ПГВ-1000 (ПГВ-1000М)

Развитие конструкций ПГ для АЭС с ВВЭР

- Разработка 1 ВВЭР 1955 - 1964 гг.
- Существовали вертикальные ПГ с трубной доской 400-800 мм. Трудность в их изготовлении.
- Решение – вертикальные коллекторы с толщиной много меньшей: цилиндр вместо пластины – большая прочность, нет выпадения шлама на трубной доске, нет большого теплоперепада между частями трубной доски (вход, выход т/н).
- Основные схемные решения:
 - однокорпусной ПГ без ЭКО и ПП, со встроенной сепарацией;
 - горизонтальный корпус и вертикальные коллекторы;
 - горизонтальный трубный пучок из U-образных трубок из нержавеющей стали;
 - естественная циркуляция рабочего тела;
 - умеренные нагрузки зеркала испарения и наличие свободного уровня над трубным пучком;
 - сепарация пара в жалюзийном сепараторе в верхней части корпуса;
 - качество п/в – исходя из опыта эксплуатации паровых котлов.

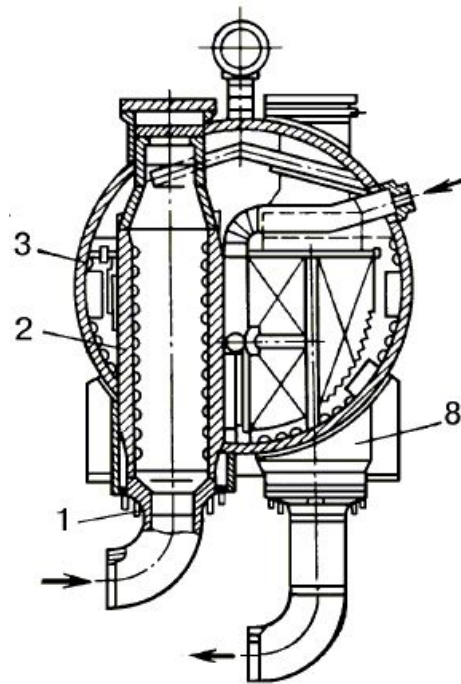
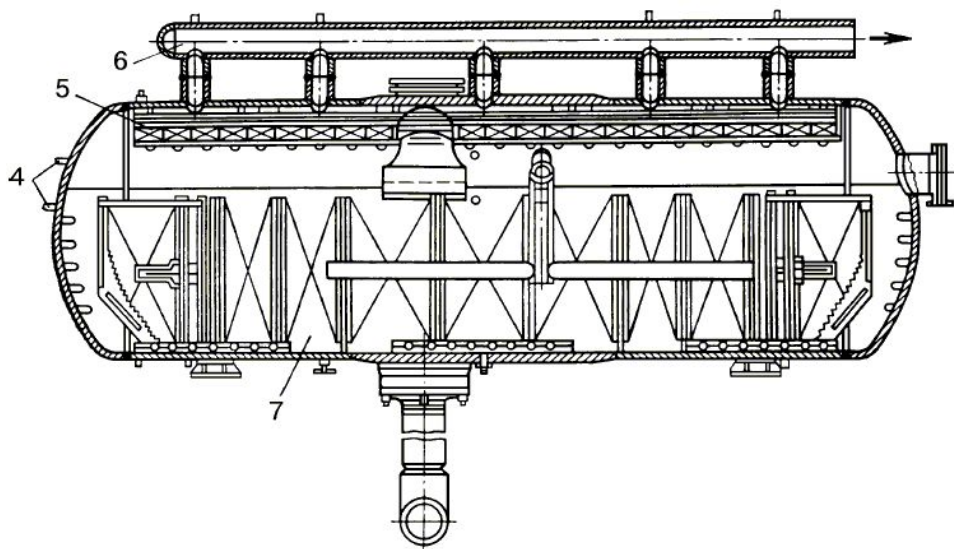
ПГ малой мощности

- 1964 г – 1 блок НВ АЭС с ВВЭР-210 – «ПГВ-1» $N_T = 127$ МВт (6 шт.),
- 1967 г. – 2 блок НВ АЭС с ВВЭР-365 – «ПГВ-3» $N_T = 179$ МВт (6 шт.),
- Параметры пара: $P = 3,2 / 3,3$ МПа, $t = 236/238^\circ\text{C}$,
- параметры теплоносителя: $P=10$ МПа, $t'/t'' = 270/252; 280/252$



ПГ для ВВЭР-440

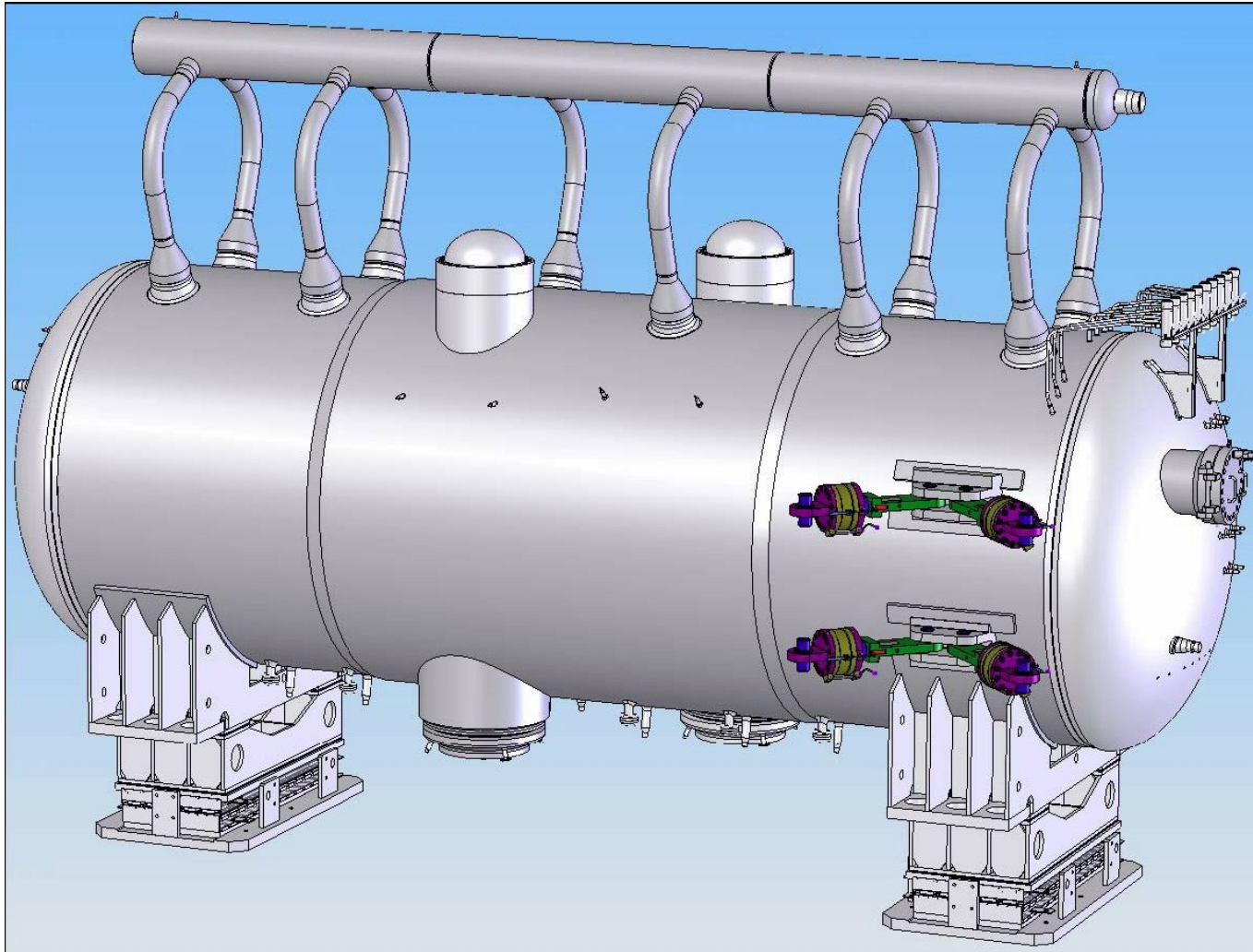
- 1971 г. – 3 блок НВ АЭС с ВВЭР-440 – «ПГВ-4» (ПГВ-440) $N_t = 230$ МВт (6 шт.);
- всего 35 блоков с 210 ПГ в России и Европе
 - параметры пара $P/t = 4,6$ МПа/259°C, теплоноситель: 13,7 МПа и 300/270°C
- основные отличия:
 - большая мощность и параметры,
 - проходные коллекторы через корпус, смещены относительно друг друга,
 - подвод п.в. сбоку
 - трубки 16/1,4 мм
- размеры корпуса $L=12,4$ м $D_{BH}=3,2$ м



Развитие конструкций ПГ для АЭС с ВВЭР: ПГВ-1000

- Первый блок ВВЭР-1000 – НВ АЭС в 1980 г.
- ПГВ-1000 – 4 ПГ на блок
- похож по схеме и конструктивному исполнению на ПГВ-4
- более напряжен по тепловым, паровым и механическим показателям
- мощность ПГ 750 МВт, - в 3,25 раза выше, а масса больше лишь в 1,7 раза
- с 1984 г. рекомендован к серии, название ПГВ-1000М
- в России, Украине, Китае, Иране - 108 ПГ ПГВ-1000(М)
- Параметры ПГ:
 - паропроизводительность: 1470 т/ч,
 - давление / температура пара: 6,28 МПа/278,5°С
 - влажность пара: менее 0,2%
 - температура теплоносителя: 321/291°С
 - давление теплоносителя 16 МПа
 - расход теплоносителя 21500 м³/ч

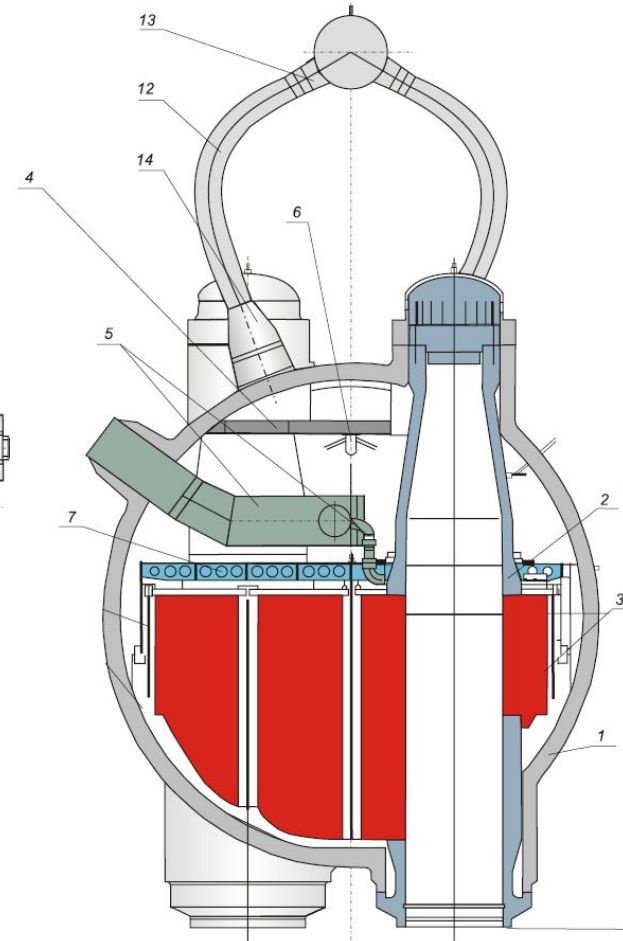
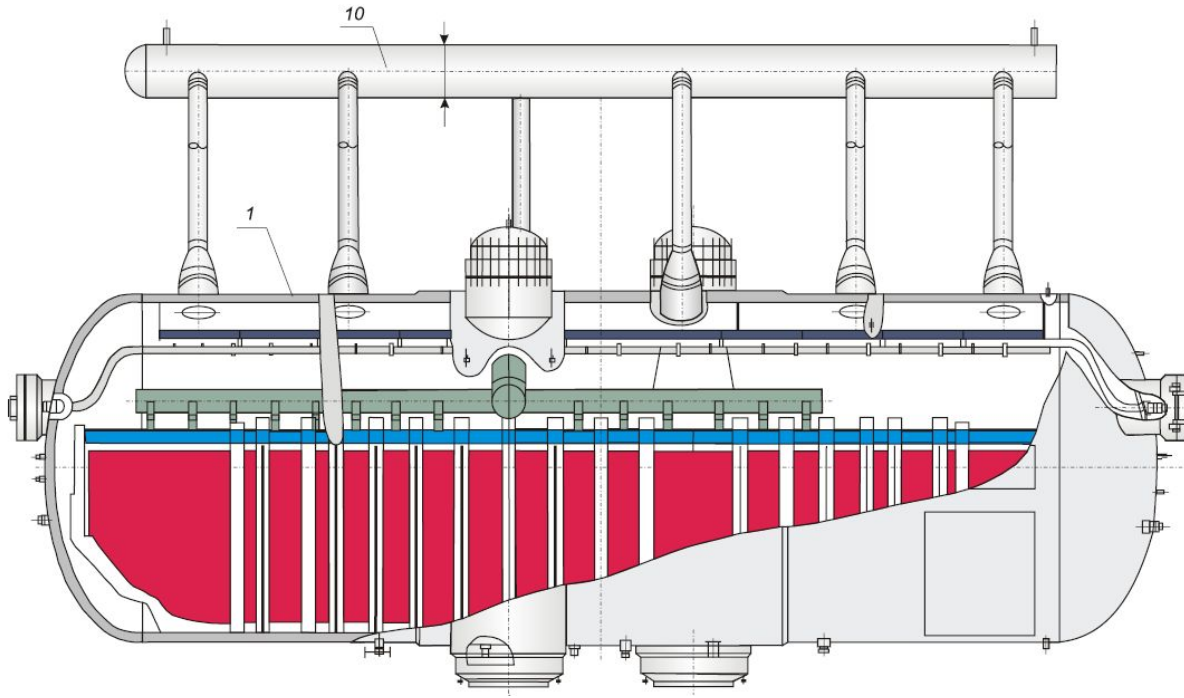
Конструкция ПГВ-1000 (1000М)



Конструктивно напоминает ПГВ-4М, но:

- большая нагрузка (в 3 раза),
- большие габариты (диаметр 4 м вместо 3,2 м)

Конструкция ПГВ-1000М



Основные элементы и узлы ПГ:

- корпус,
- поверхность теплообмена,
- «горячий» и «холодный» коллекторы,
- устройство раздачи основной питательной воды,
- устройство раздачи аварийной питательной воды,
- сепарационные устройства жалюзийного типа,
- погруженный дырчатый лист,
- опорные конструкции и гидроамортизаторы,
- устройства измерения уровня в ПГ,
- система продувки и дренажа.

Конструкция ПГВ-1000М - корпус

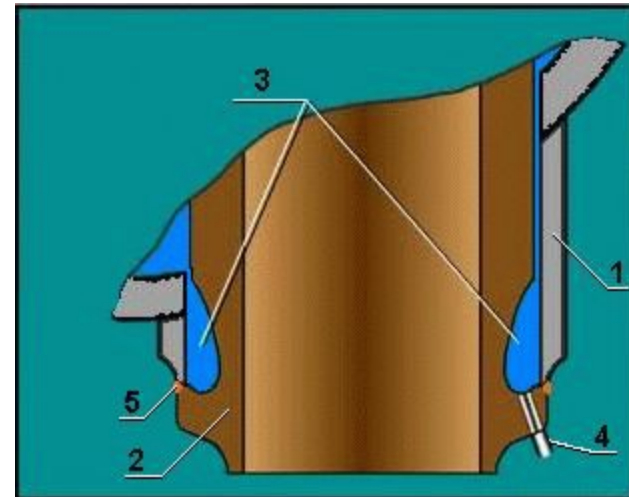
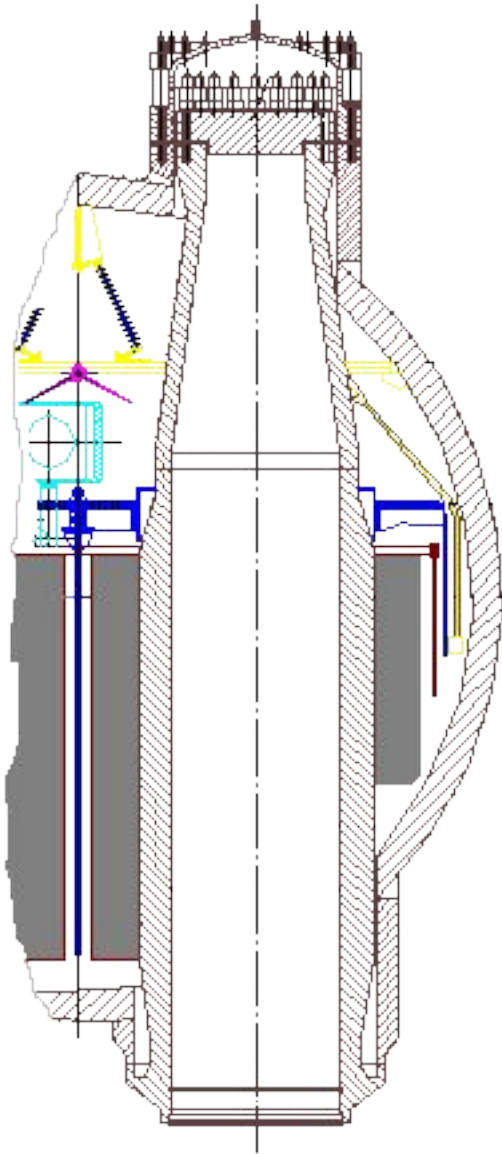
Корпус

- три обечайки разной толщины и два штампованных днища,
- рассчитан на давление 2 контура
- длина 13840 мм, внутренний диаметр 4000 мм, толщина стенок корпуса - 145 мм и 105 мм, толщина стенок днищ - 120 мм.
- материал - перлитная сталь марки 10ГН2МФА
- патрубки коллекторов, пара и п/в, люки 800 мм и 500 мм, штуцеры труб продувки, дренажа, воздушников, уравнильных сосудов уровнемеров



Конструкция ПГВ-1000М - коллекторы

2 коллектора: горячий и холодный.
Отличие в рабочей температуре (320 и 290°C)
Сосуд из двух поволоков: цилиндр и конус
Толщина стенок 175 мм. Диаметр – 834 мм
Материал: сталь 10ГН2МФА
и плакировка изнутри (8 мм) – 08Х18Н10Т
Крышка 500 мм, сверху люк – 800 мм
Перфорация для трубок
Между стенками коллекторов и патрубками -
водяная рубашка, ниже которой - карманы для
отвода парогенераторной воды



Конструкция ПГВ-1000М – теплообменная поверхность

11 тысяч U-образных трубок из стали 08X18H10T диаметром 16x1,5 мм

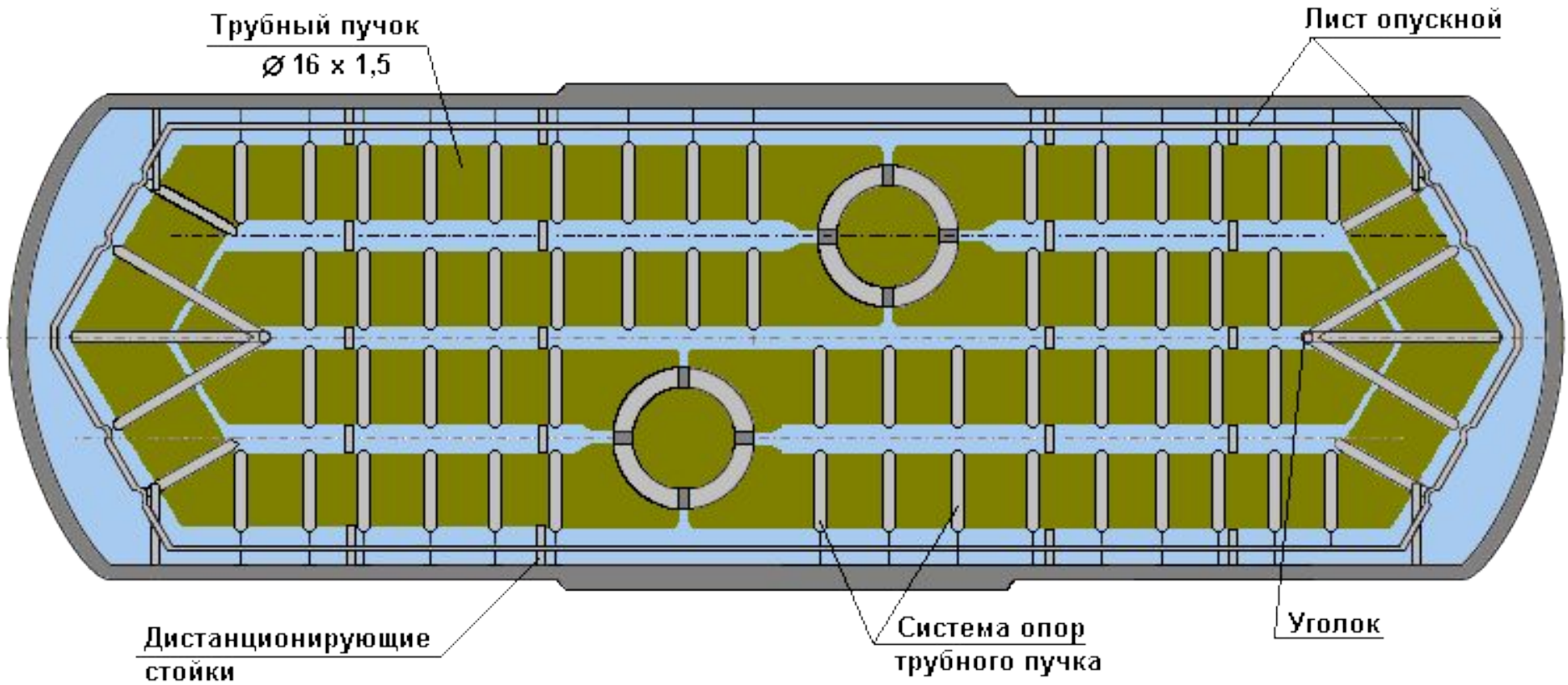
Скомпонованы в 2 пучка. Разная длина трубок: от 8 до 12 м.

Шахматное расположение с шагами 19 (по высоте) и 23 мм (по ширине)

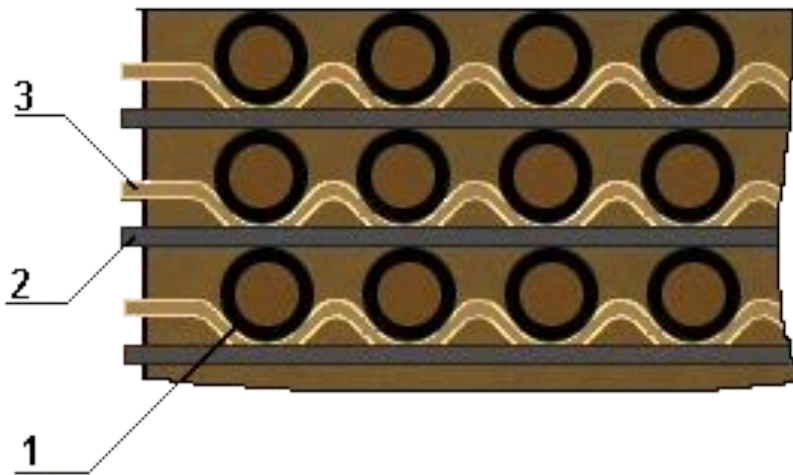
Вертикальные и горизонтальные коридоры делят пучки на пакеты – циркуляция рабочего тела

верхний ряд труб – на 200 мм выше оси ПГ

Способ крепления к коллекторам – гидравлическая вальцовка + сварка



Конструкция ПГВ-1000М – теплообменная поверхность

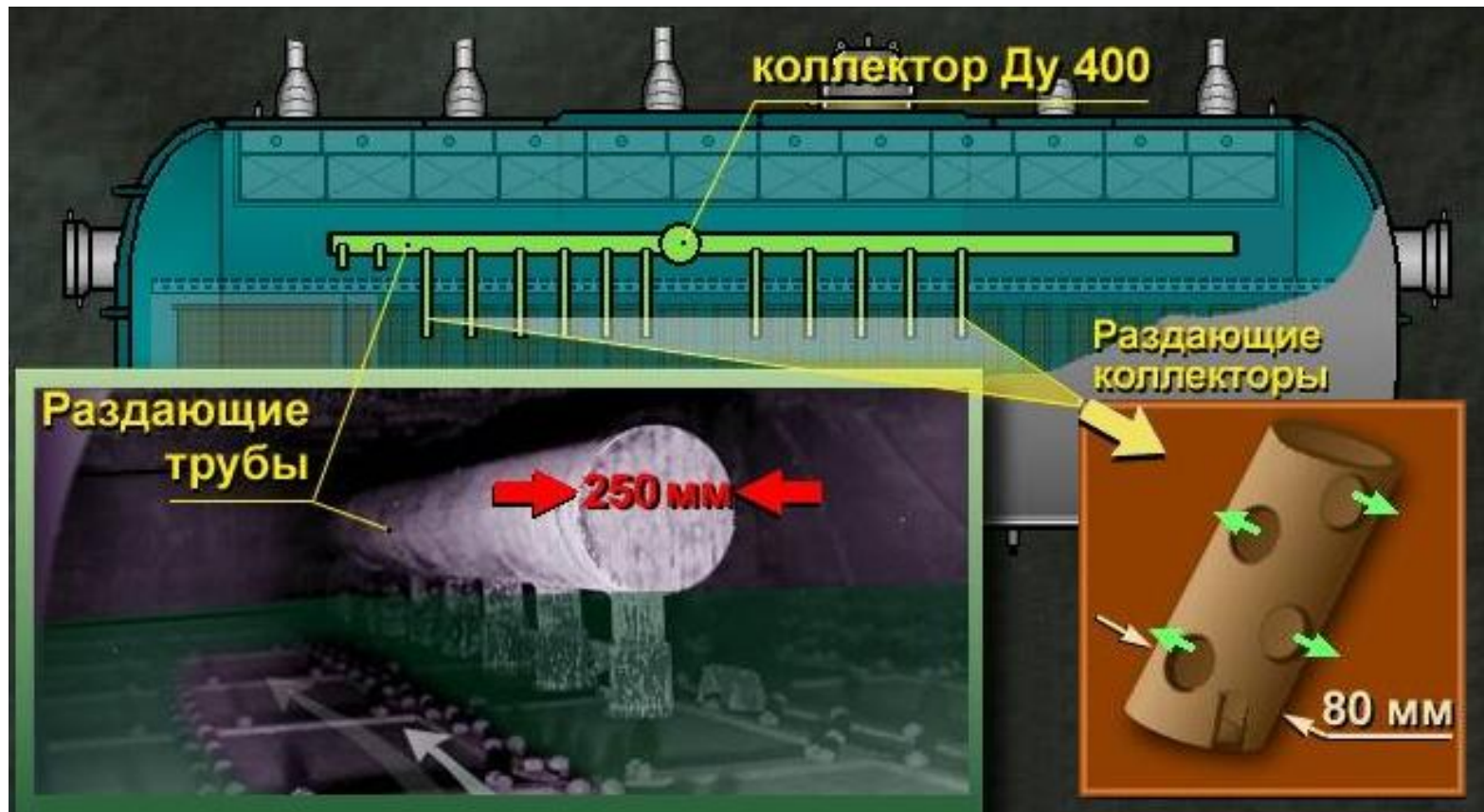


- Дистанционирующие элементы: волнообразные полосы (3) + промежуточные плоские планки (2).
- Плоские пластины обеспечивают жесткость дистанционирующей решетки. Пластины крепятся к вертикальным опорным стойкам и к ребрам, приваренным к стенке корпуса.
- Дистанционирующие элементы изготовлены из стали 08X18H10T.

Конструкция ПГВ-1000М – теплообменная поверхность

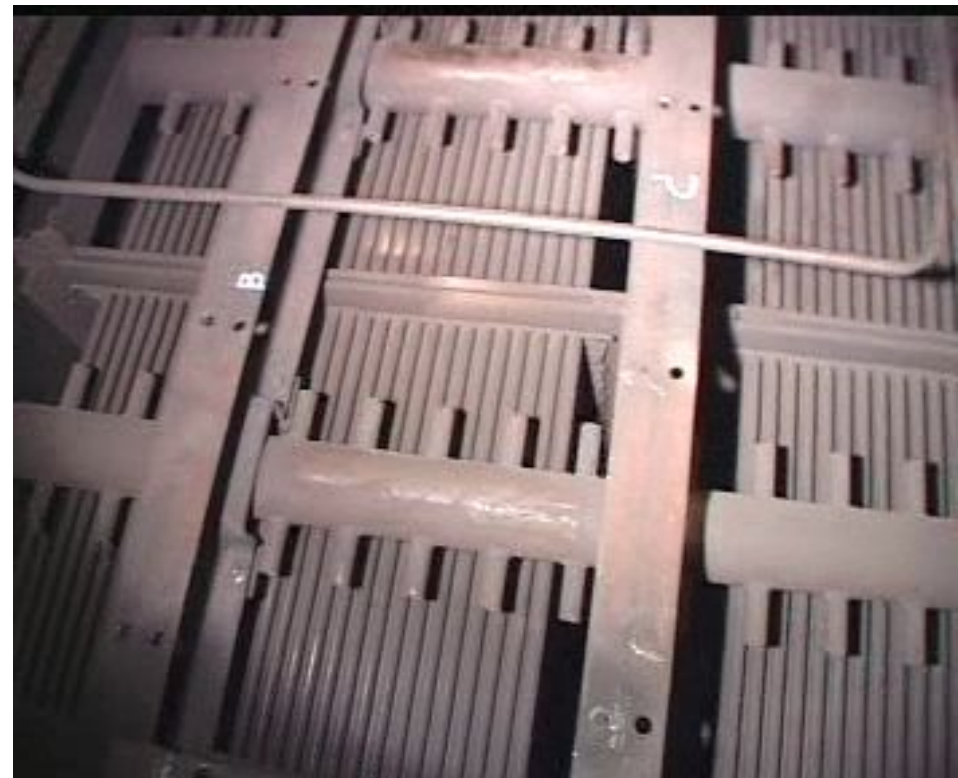
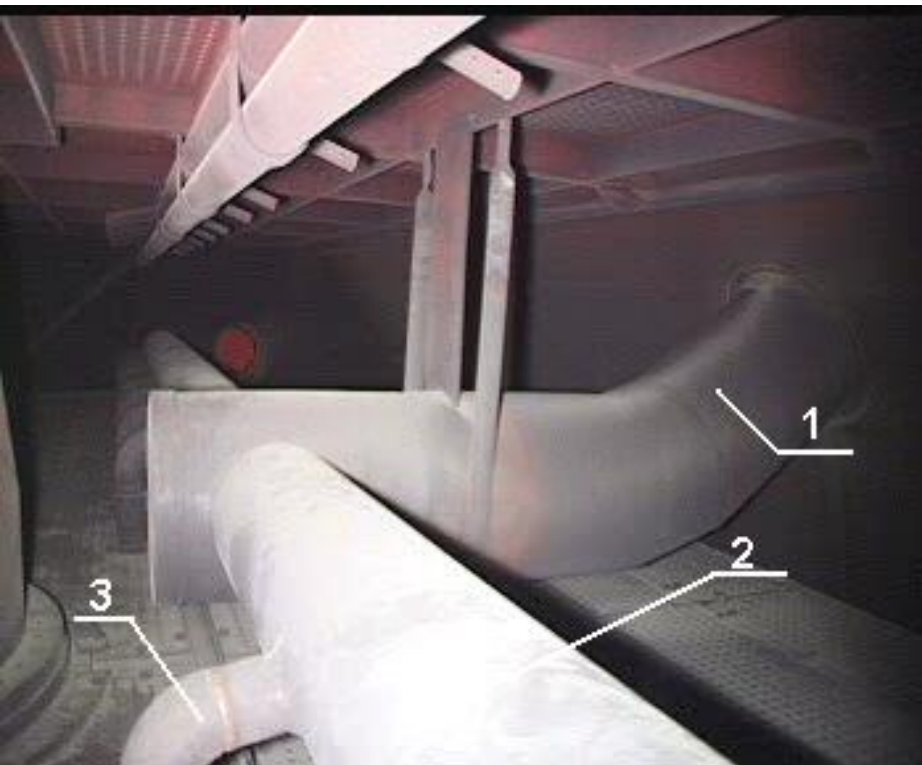


Конструкция ПГВ-1000М – подвод ПВ



- Устройство раздачи основной питательной воды состоит из трубопроводов, коллекторов и раздающих труб, имеющих по своей длине "лучи" для выхода питательной воды.
- К патрубку питательной воды присоединен коллектор Ду400, расположенный в паровом объеме парогенератора, разветвляющийся на две раздающие трубы Ду250, расположенные над погруженным дырчатым листом.
- Основной поток п/в подается на горячую сторону ПГ – выравнивает паровую нагрузку

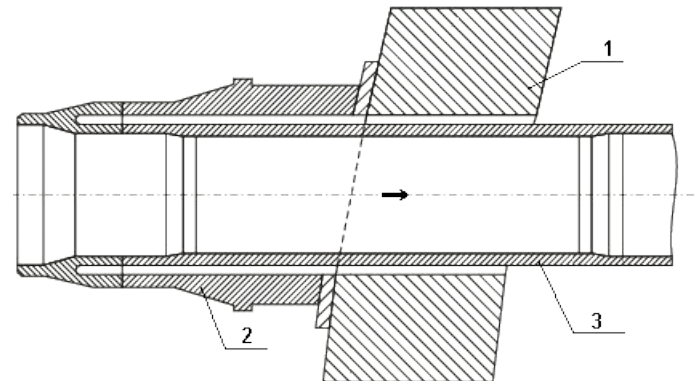
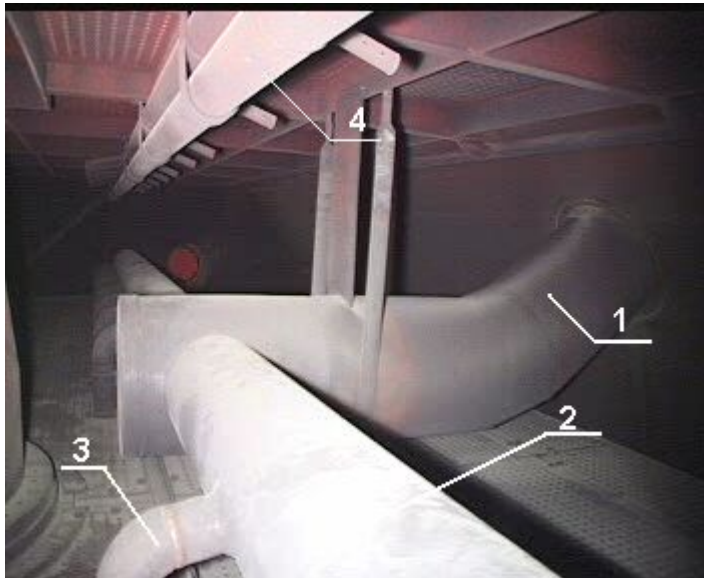
Конструкция ПГВ-1000М – подвод ПВ



- В ПГВ-1000М раздающие коллекторы расположены под ПДЛ и снабжены патрубками, направленными горизонтально над трубным пучком, навстречу друг другу.
- Вместо углеродистой стали для раздающих коллекторов применяется нержавеющая сталь
- Труба подвода питательной воды непосредственно не соприкасается с корпусом ПГ. Между трубой и корпусом ПГ имеется защитная паровая рубашка.

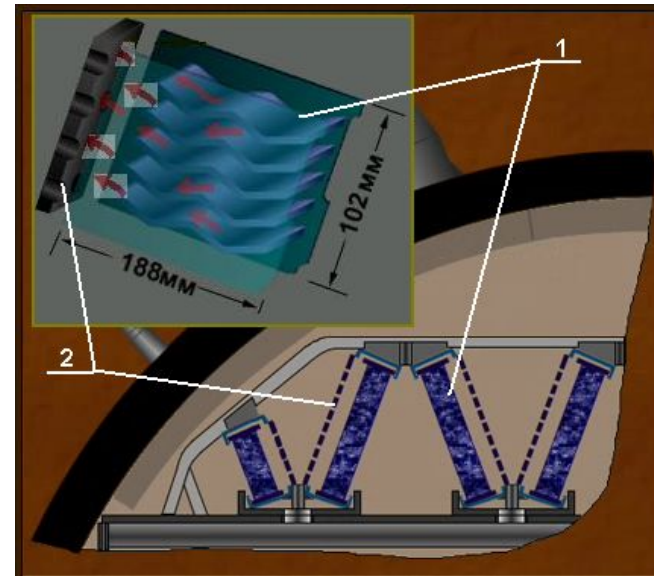
Конструкция ПГВ-1000М – подача аварийной ПВ

- подача аварийной п/в через патрубок 100 мм на холодном днище ПГ;
- раздающий коллектор 80 мм проходит через всю длину ПГ в паровом пространстве;
- 38 перфорированных трубок $d=25$ мм;
- $t_{\text{апв}} = 5 - 45^\circ\text{C} \ll t_{2s}$ - тепловой удар, 5 - 8 циклов работы
- конструкция патрубка - наличие защитной паровой рубашки - предотвратить контакт корпуса ПГ и трубы а/п/в

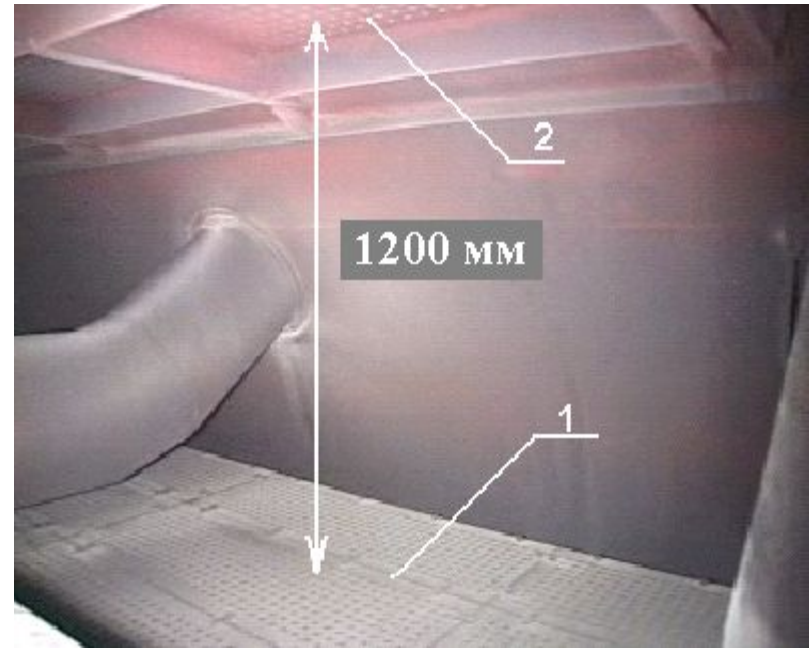


Конструкция ПГВ-1000М – сепарационные устройства

- для осушки пара ($\omega < 0.2\%$)
- сепарация гравитационная (пп) и принудительная (жс)
- жалюзийные сепараторы - пакеты жалюзи волнистой формы под углом 26° к вертикали на высоте 750 мм от ПДЛ
- жалюзи - пластины 0,6-0,8 мм из стали 12Х18Н10Т
- влажный пар - по криволинейным каналам, влага - по стенкам в корыто и вниз по трубкам (под уровень воды)
- в новых конструкциях ПГВ ж.с. не применяется – увеличена высота парового пространства
- пар - через 10 патрубков в коллектор пара



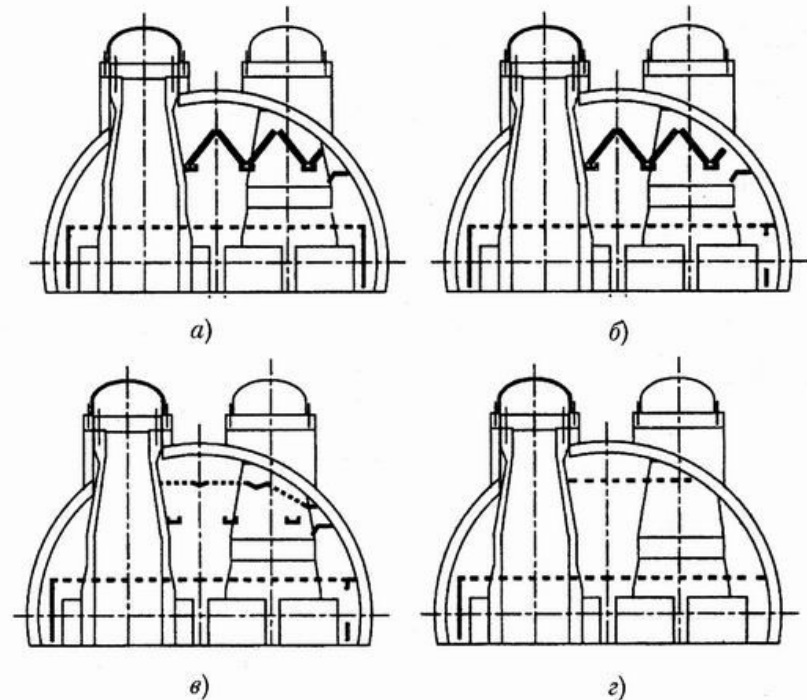
Конструкция ПГВ-1000М – сепарационные устройства



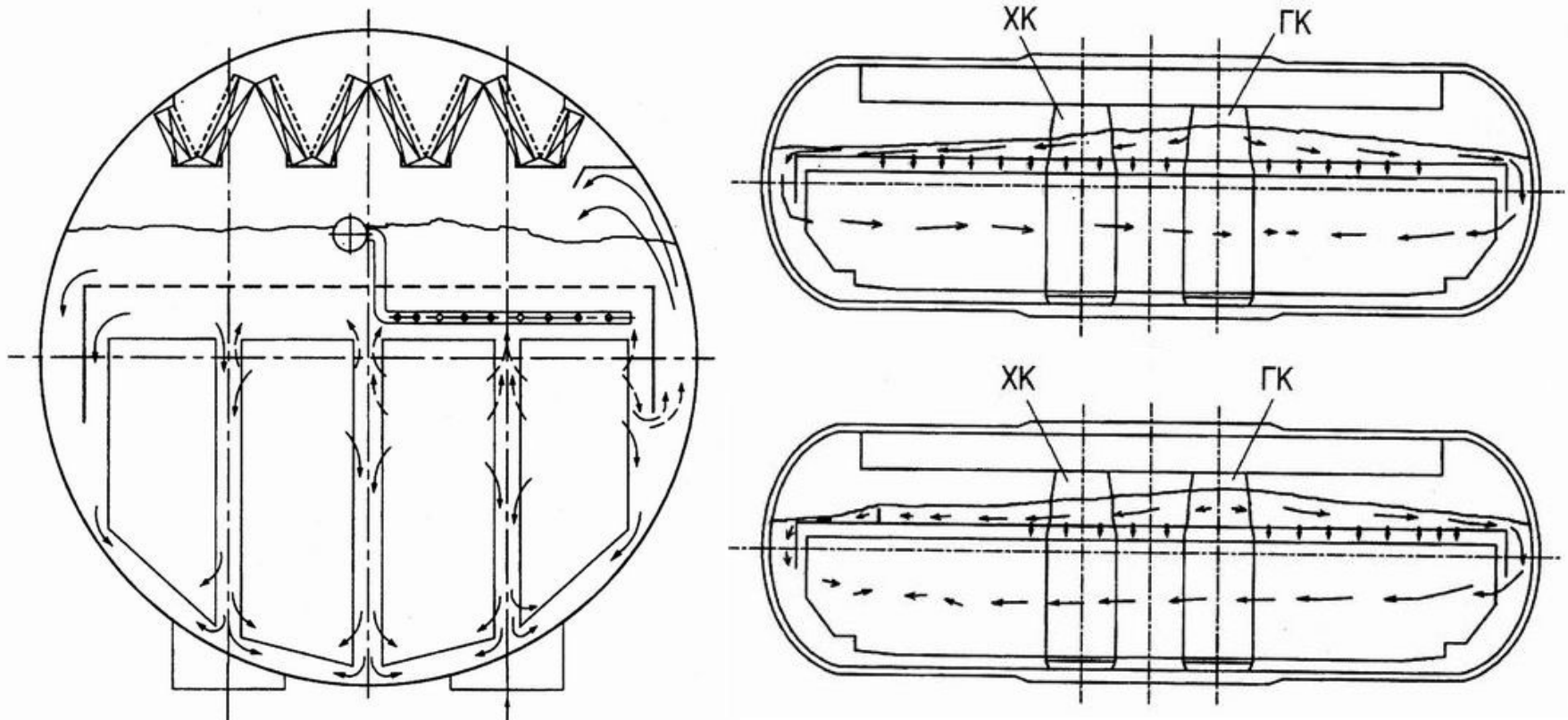
- внутрикорпусные устройства: погруженный дырчатый лист (ПДЛ - 1) и пароприемный дырчатый лист (ПпДЛ -2)
- ПДЛ - лист с отверстиями, расположенный над трубным пучком в водяном объеме, предназначен для выравнивания паровой нагрузки на зеркале испарения
- ПпДЛ - лист с отверстиями, расположенный над уровнем воды парогенератора, предназначен для выравнивания скоростей пара на выходе из парового пространства.
- Гравитационная сепарация пара происходит в паровом объеме между пароприемным дырчатым листом и уровнем воды парогенератора

Конструкция ПГВ-1000М – сепарационные устройства

- ПДЛ - набор листов (>70 штук) с отверстиями 13 мм, установленных на металлической раме. Живое сечение 5-8%, Расположен выше верхнего ряда т/о труб на 260 мм
- Уровень воды выше ПДЛ на 100 мм (при заполнении ПГ)
- Материал – сталь 12Х18Н10Т
- Ширина листов меньше диаметра люков. Листы крепятся к каркасу (швеллер)
- Между корпусом и ПДЛ – проходы по 150 мм
- По всему периметру закраины – листы шириной 700 мм – для организации циркуляции воды в ПГ
- После модернизации - закраина со стороны горячего коллектора ликвидирована, проход закрыт листом



Конструкция ПГВ-1000М

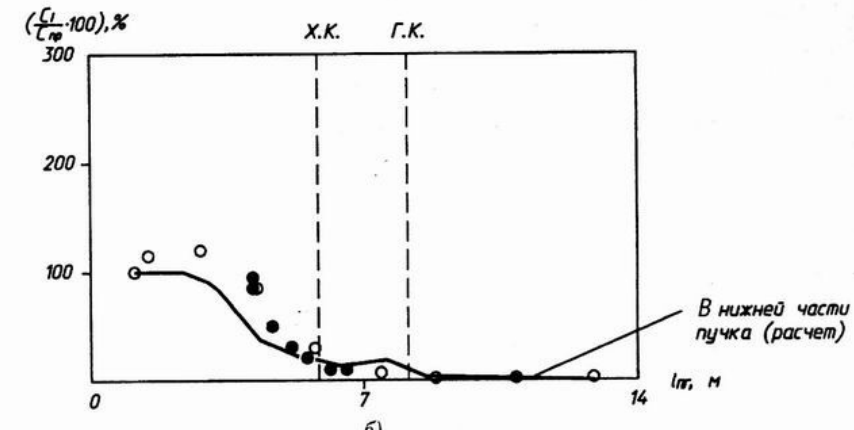
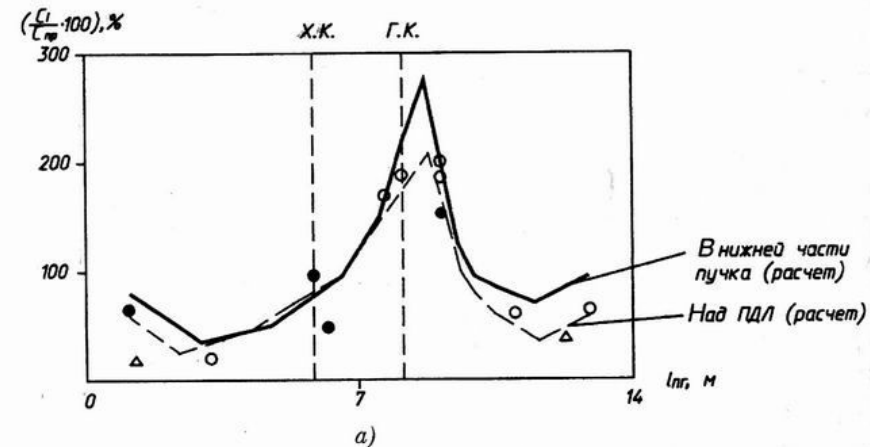
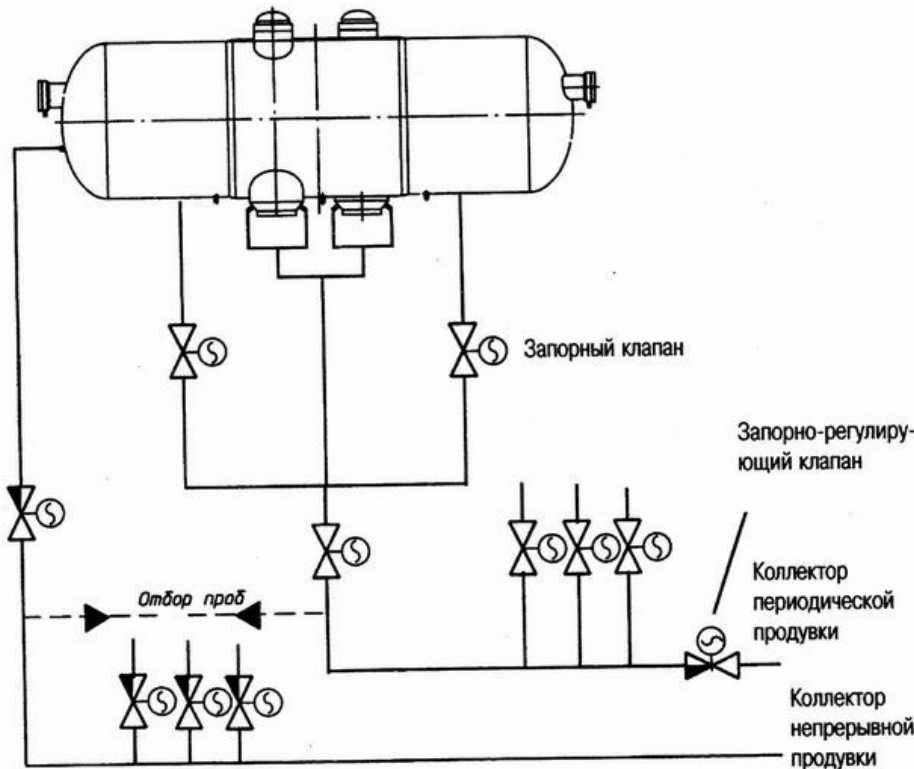


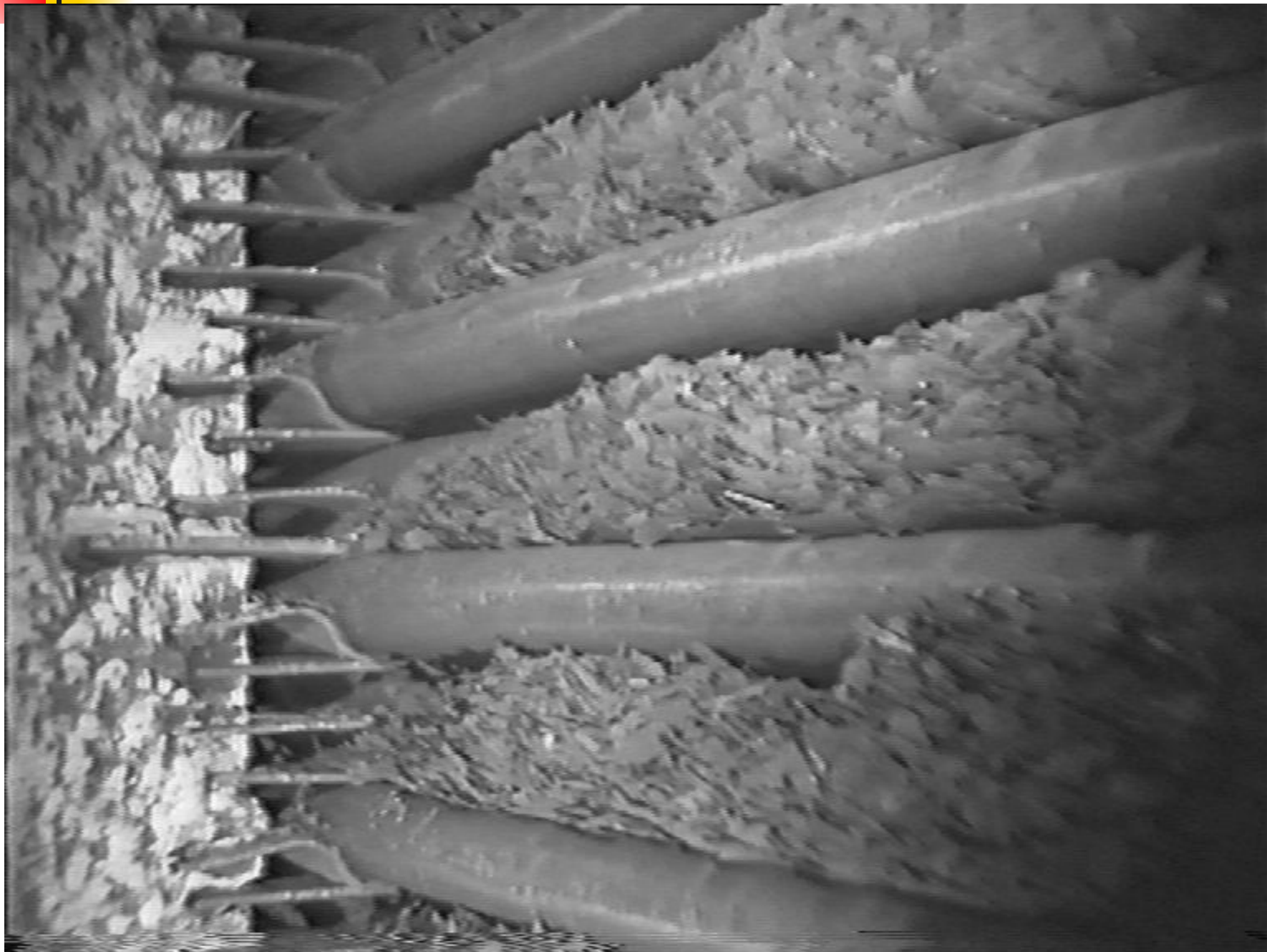
а) Схема циркуляции в средней части ПГ (до перекрытия зазора у ГК)

б) Циркуляция воды в продольном сечении ПГ до и после реконструкции системы раздачи п.в. и установки перегородки над ПДЛ

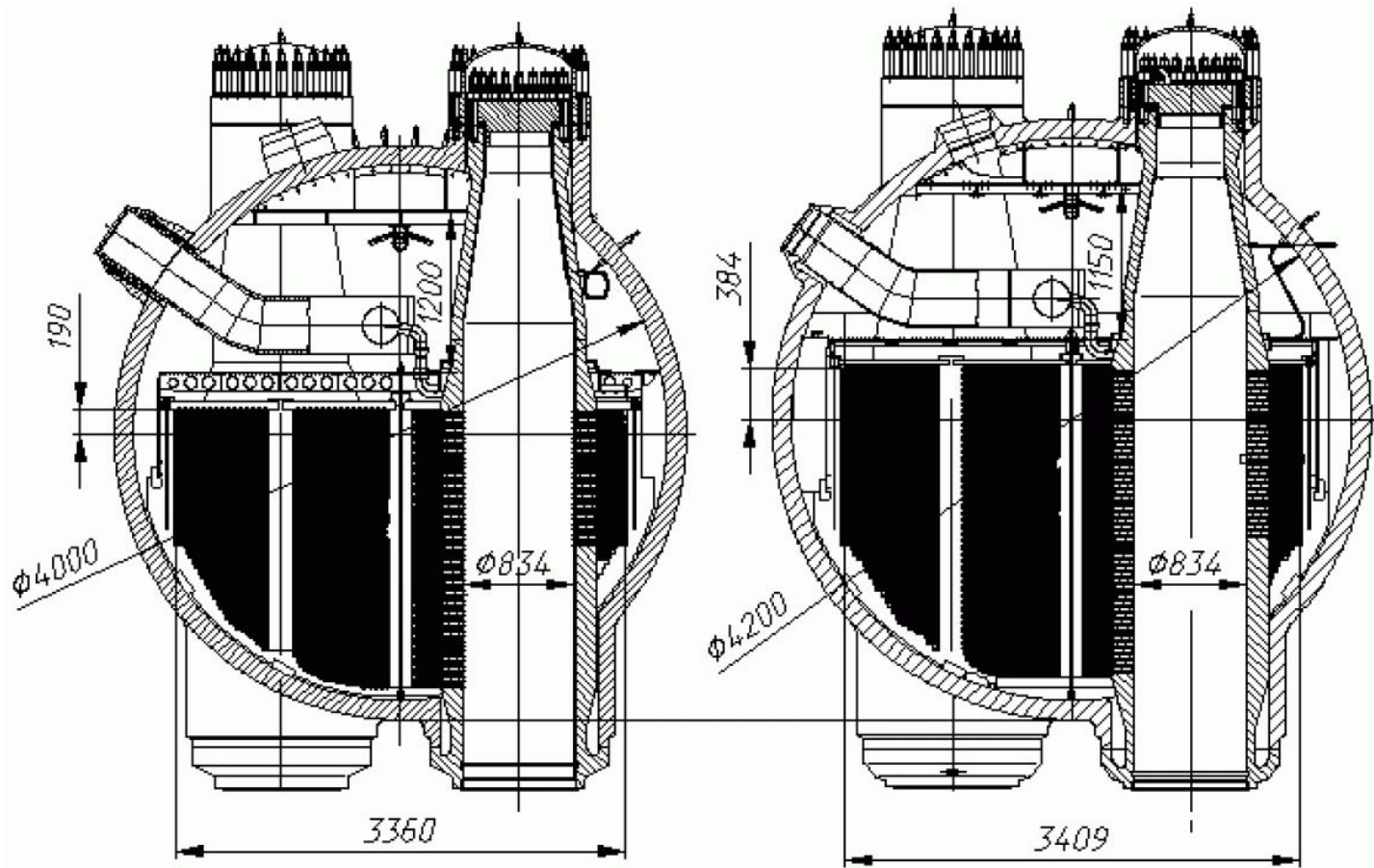
Конструкция ПГВ-1000М – система продувки

- продувка – отбор части п/г воды для удаления продуктов коррозии, солей и шлама для поддержания норм ВХР
- постоянная продувка – из солевого отсека и периодическая (снизу ПГ и из карманов коллекторов)





Конструкция ПГВ-1000МКП



Увеличена тепловая мощность ПГ до 800 МВт.

Параметры пара: 7МПа, 285.8°C, параметры теплоносителя: 16.2 МПа, 330/299°C

Поверхность теплообмена не увеличена (6100 м²)

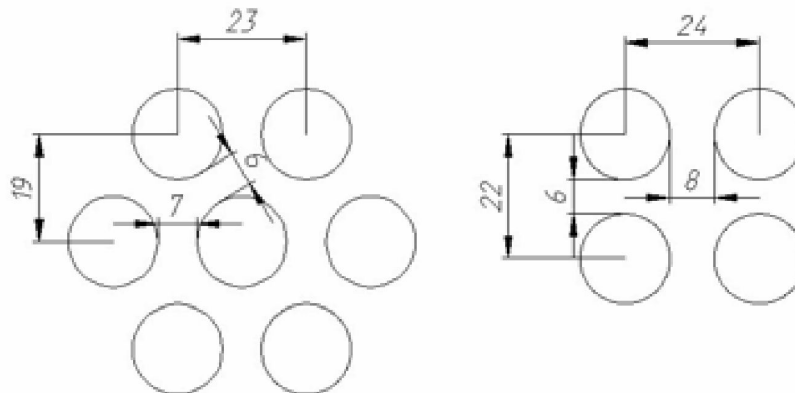
Применена коридорная компоновка, увеличен шаг

Проектный срок службы 60 лет

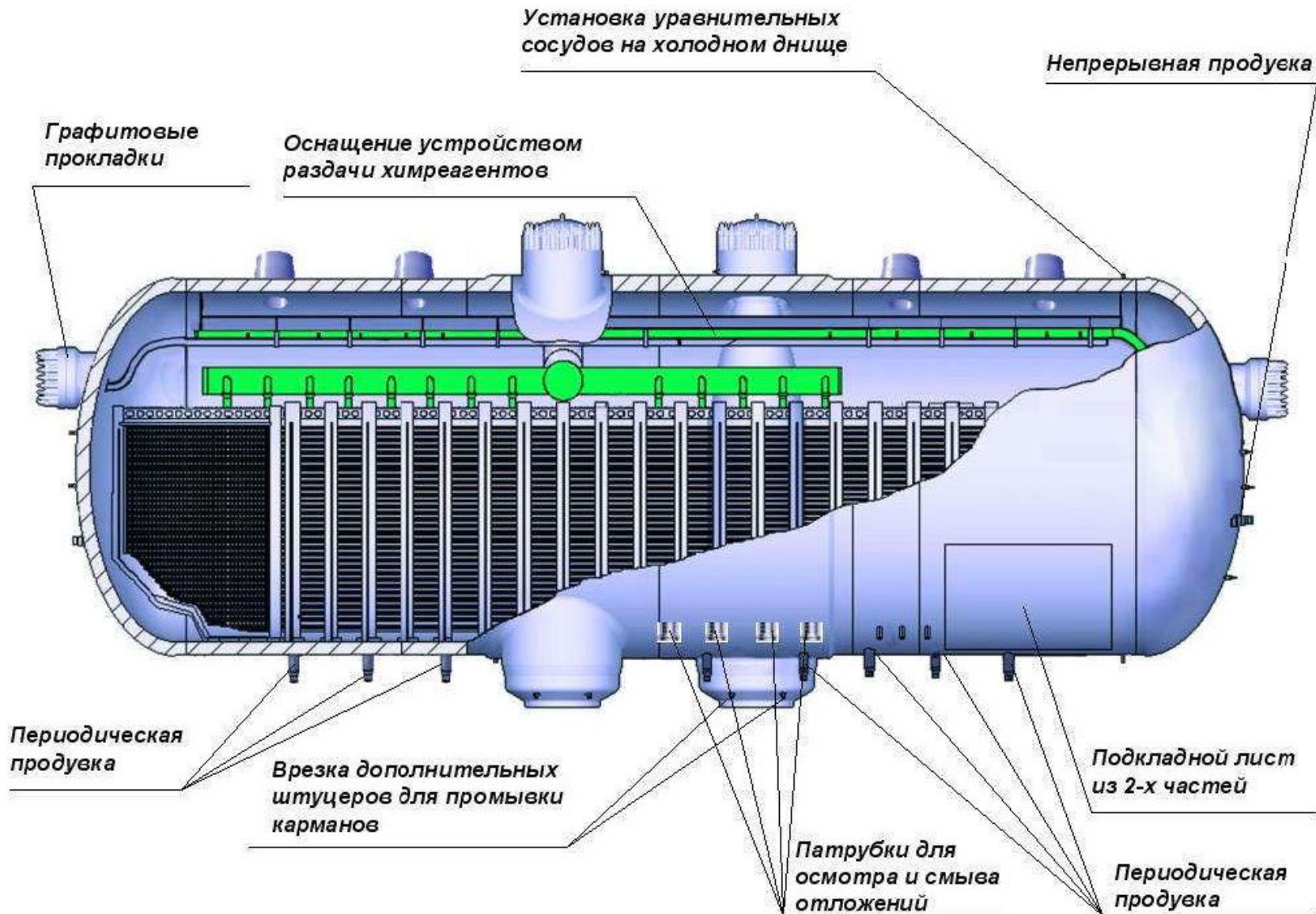
Конструкция ПГВ-1000МКП

Преимущества разреженной коридорной компоновки труб:

- увеличена скорость циркуляции в трубном пучке;
- снижена возможность забивания межтрубного пространства отслоившимся шламом;
- облегчен доступ в межтрубное пространство для инспекции;
- увеличен запас воды в парогенераторе;
- увеличено пространство под трубным пучком для облегчения удаления шлама;
- улучшено напряженное состояние коллектора теплоносителя первого контура.



Конструкция ПГВ-1000МКП



Наименование	ПГВ-440	ПГВ-640	ПГВ-1000М	ПГВ-1000У	ПГВ-1000МКП	ПГВ-1600
Тепловая мощность, МВт	229	450	750	750	800	1087,5
Паропроизводительность, кг/с (т/ч)	125 (450)	254 (913)	408 (1470)	408 (1470)	445 (1600)	613,8 (2210)
Давление генерируемого пара, МПа	4,61	7,06	6,27	6,27	7,0	7,80
Температура пара, °С	258,9	286,5	278,5	278,5	287	293
Температура теплоносителя на входе/выходе, °С	297/270	322/295	320/289	322/292	329/298	330,2/298,6
Давление теплоносителя, МПа	12,26	15,7	15,7	15,7	16,14	16,2
Расход теплоносителя, м ³ /ч	7100	14000	21200	21500	21400	28440
Температура питательной воды, °С	164 - 223	164 - 230	164 - 220	164 - 220	225	164-230
Средняя приведенная скорость пара на зеркале испарения, м/с	0,21 ¹⁾	0,24	0,31 ²⁾	0,31 ²⁾	0,33 ²⁾	0,27 ²⁾
Удельная тепловая нагрузка поверхности нагрева, кВт/м ² ³⁾	90	106	123	146	131	118
Диаметр корпуса (внутренний), м	3,2	3,8	4,0	4,0	4,2	4,8
Материал корпуса	22К	10ГН2МФА	10ГН2МФА	10ГН2МФА	10ГН2МФА	10ГН2МФА
Материал перфорированной части коллектора	08Х18Н10Т	08Х18Н10Т-ВД	10ГН2МФА-III	08Х18Н10Т-ВД	10ГН2МФА-III	10ГН2МФА-III
Наличие экономайзера	нет	нет	нет	нет	нет	есть
Диаметр теплообменных труб, мм	16	16	16	16	16	16
Толщина теплообменных труб, мм	1,4	1,5	1,5	1,5	1,5 1,4 ⁷⁾	1,3/1,2 ⁵⁾
Шаг (вертикальный/горизонтальный) в экономайзере, мм	-	-	-	-	-	20/19
Расположение труб в испарителе в экономайзере ⁶⁾	коридорное	коридорное	шахматное	шахматное	коридорное	коридорное шахматное
Поверхность теплообмена, м ²	2577	4223	6115	5127	6105	9212
Количество труб	5536	8320	11000	9157	10978	14750
Средняя длина труб, м	9,26	10,10	11,10	11,14	11,1	12,43
Наличие ПДЛ	нет ⁸⁾	локальный	есть	есть	есть	есть
Наличие жалюзийного сепаратора	есть	нет	нет ⁷⁾	нет	нет	нет

Основные технические характеристики современных АЭС с легководными реакторами

Характеристики	ВВЭР-1000	АЭС-2006	ВВЭР-ТОИ	EPR-1600 (AREVA)	AP-1000 (Westingaus)	APWR+ (M+W)
Тепловая мощность реактора, МВт	3000	3200	3300	4500	3400	5000
Электрическая мощность блока, МВт	1000	1200	1238	1600	1117	1750
КПД	0,333	0,375	0,375	0,356	0,329	0,350
Температура теплоносителя, °С						
- на входе в реактор	289	298	297,2	295	278	291
- на выходе из реактора	320	329,7	328,8	327,2	321	327
Давление, МПа						
- в первом контуре	15,7	16,2	16,2	15,0	15,0	15,5
- генерируемого пара	6,27	7,0	7,0	7,5	5,5	6,9
Температура пара, °С	278,47	285,83	285,83	290,54	269,97	284,86
Средне-логарифмический температурный напор, °С	22,59	24,72	23,77	-	23,26	18,69
Минимальный температурный напор, °С	10,53	12,17	11,37	-	8,03	6,14
Теплообменная поверхность ПГ, м ²	6100x4	6100x4	6660x4	7960x4	11600x2	6500x4