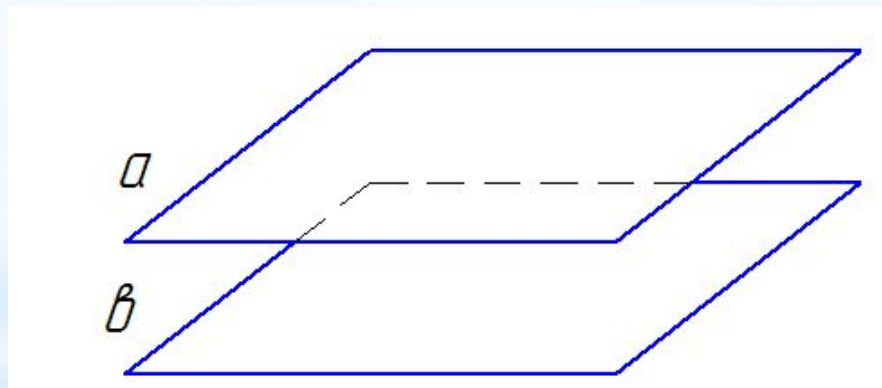


Контрольная работа «Параллельнасць плоскасцей»

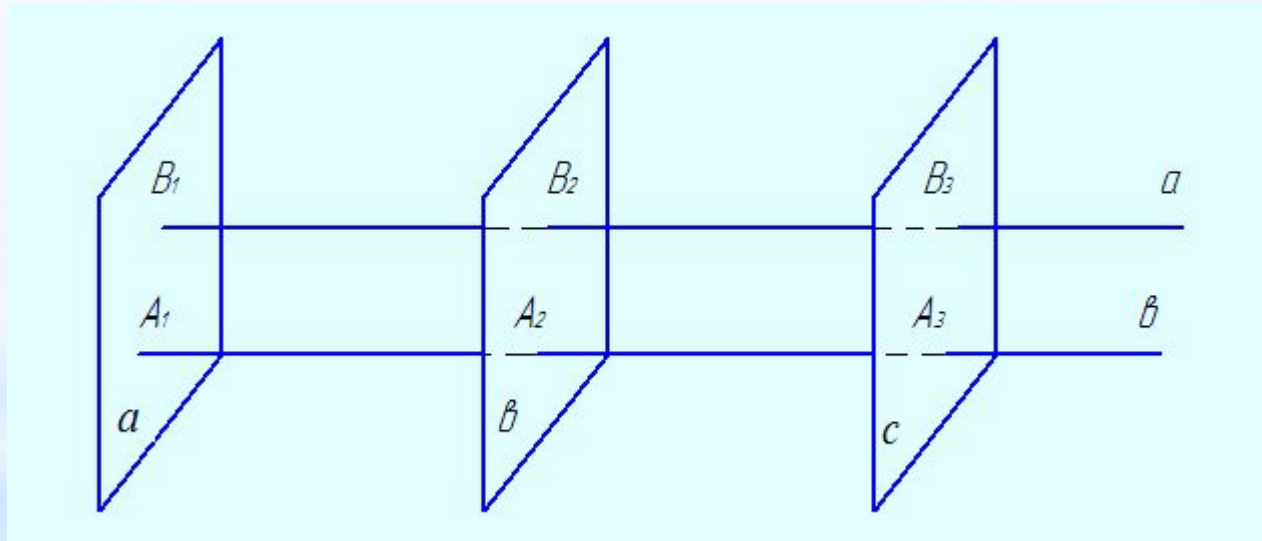


«Математическая наука...
Предпочтительна сама по себе
А не ради человеческих нужд»



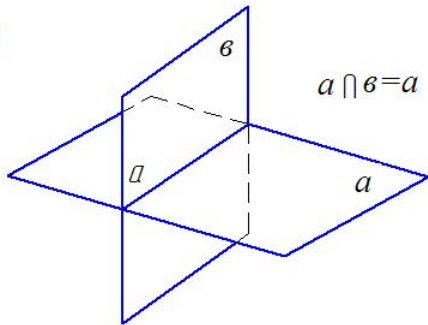
Прокл

***Мэта:** Праверка ведаў наконт скрыжаванья прамыя і вугал паміж прамымі, паралельныя плоскасці, праверка ўменняў лагічна абгрунтоўваць рашэнне задач; уменне выконваць рысунак на ўмове задачы; прымяняць атрыманыя веда пры рашэнні не стандартных задач

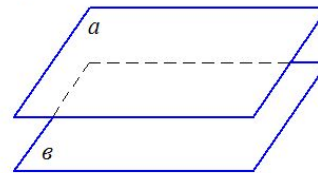


Допуск «Знайсці памылку»

1.A

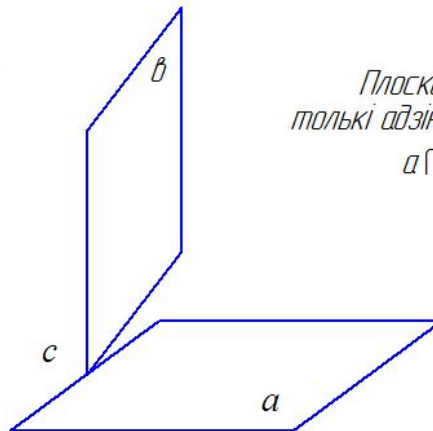


1.B



Плоскасці не маюць
агульных пунктаў
 $a \parallel b$

1.B



Плоскасці маюць
толькі адзін агульны пункт
 $a \cap b = c$

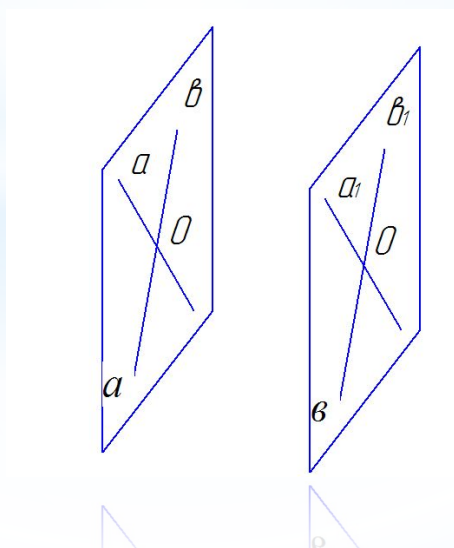
а і б
падлічаны адначасова

Прымета паралельнасці плоскасцей

2.А Калі дзве паралельныя прамыя адной плоскасці адпаведна паралельны двум прамым другой плоскасці, тады плоскасці паралельны

2.Б Калі дзве прамыя адной плоскасці паралельны другой плоскасці, тады гэтыя плоскасці паралельны.

2.В Калі дзве прамыя, якія перасякаюцца, адной плоскасці адпаведна паралельныя дзвюм прамым другой плоскасці, тады гэтыя плоскасці паралельны

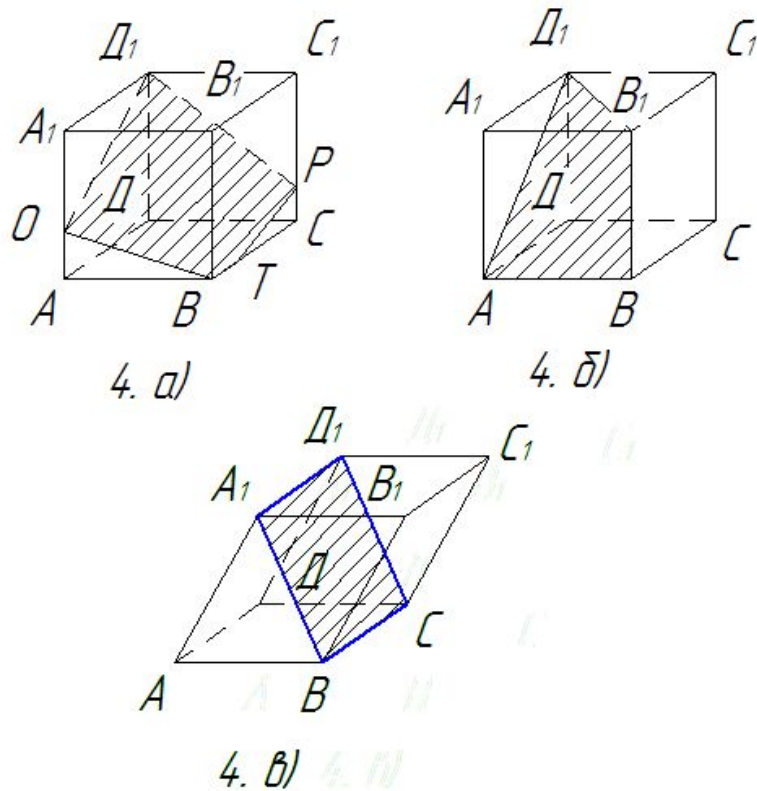


Вугал паміж прамымі a і b роўны 90 град. Тады прамыя:

- 3.а) a і b перасякаюцца;
- 3.б) a і b паралельны;
- 3. в) a і b скрыжаваныя;



АВСДА₁В₁С₁Д₁ параллелепипед. Дзе няправільна пабудавана сячэнне і чаму?





Да кантрольнай работы,
спадзяемся, дапушчаны ўсе.
Ні пуха, ні пярэ!!!!!!

P.S. Памятайце!

**Матэматыка заслугоўвае, каб ёю рэўнасна
займаліся, як сама па сабе, так і дзеля разумнага
жыцця**

