

«Ковка»

Способы получения поковок для изготовления машиностроительных деталей: ковка, горячая объемная штамповка, холодная штамповка, листовая штамповка. Ковка. Сущность способа. Заготовки для ковки. Основные операции при ковке. Применяемое оборудование и инструмент. Технологические требования к деталям, получаемым ковкой. Технологические возможности ковки – 2 часа.

IV. Ковка

технологический процесс получения заготовок или деталей в результате пластического деформирования исходной заготовки в бойках без ограничения бокового течения металла.

Исходная заготовка – отливки , блюмы , слябы , прокат.

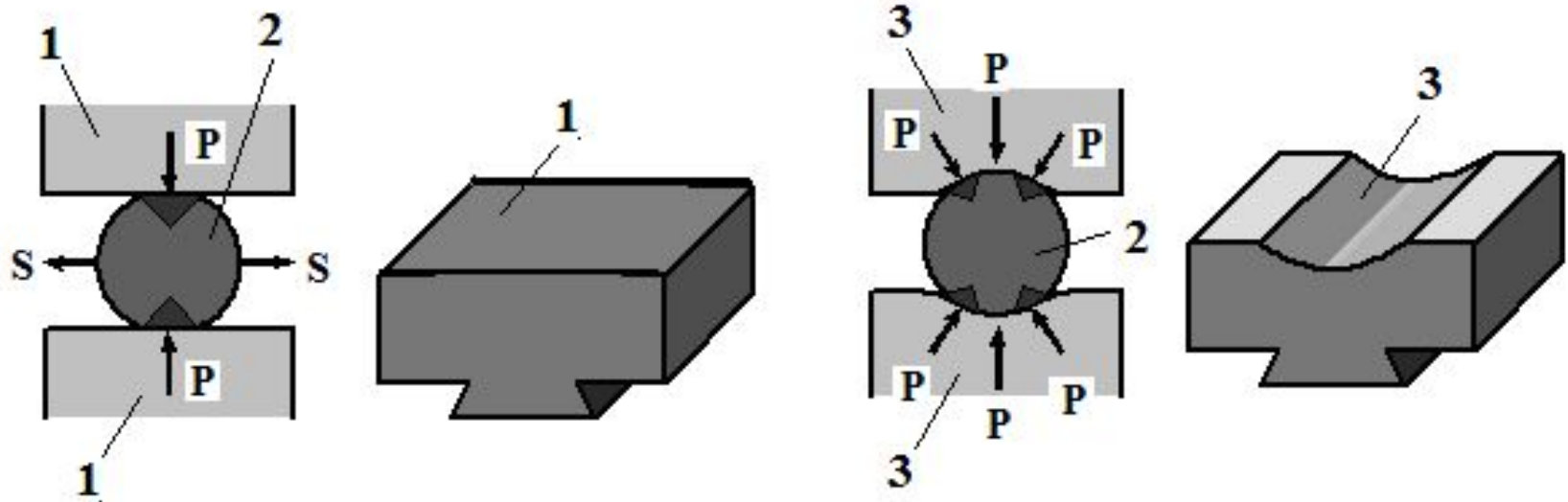
Инструмент – бойки: плоские; фигурные.

Оборудование:

1. *Ручная ковка:* Кувалда и наковальня.
2. *Машинная ковка:* Паровоздушные молоты и гидравлические прессы.

Паровоздушные молоты – машины ударного действия (для высокопластичных материалов)

Гидравлические прессы – машины статического действия (для малопластичных материалов)



- 1 – плоские бойки;
- 2 – поковка;
- 3 – фигурные (вырезные) бойки;
- P – усилиековки;
- S – боковое течение металла.

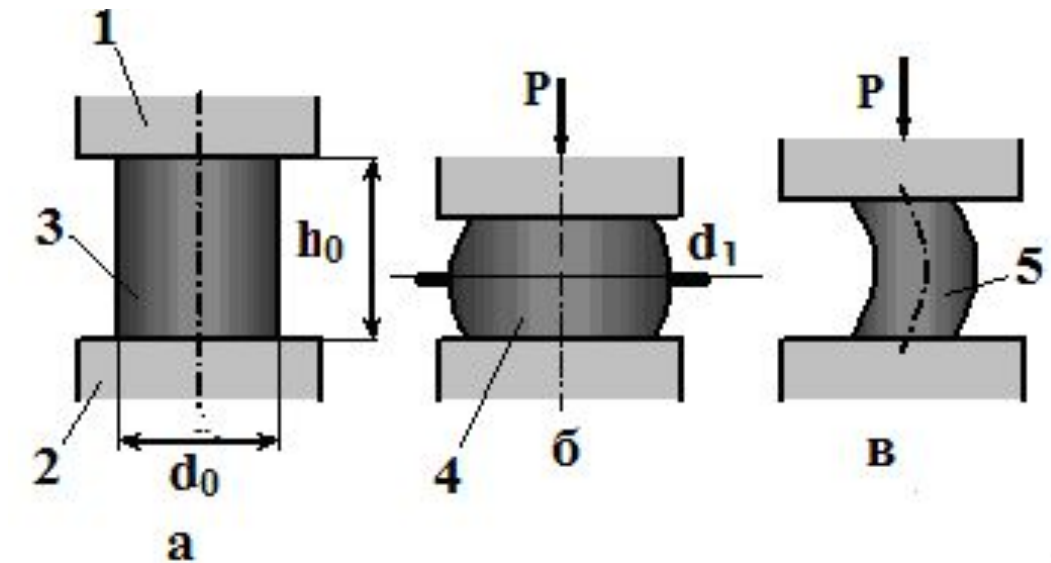
В фигурных бойках заготовка получает более точную цилиндрическую форму. Силы P оказывают сжимающее действие, способствующее течению материала в продольном направлении

Технологияковки

Ковка выполняется, как правило, в горячем состоянии.

Основные операции: осадка, высадка, прошивка, пробивка, протяжка, разгонка, отрубка, гибка и закручивание.

Осадка - уменьшение высоты заготовки при увеличении площади её поперечного сечения



а – исходное положение; б – осадка; в – потеря устойчивости при осадке;

1 – боек; 2 –плита; 3 – заготовка; 4 и 5 –поковка после осадки без потери и с потерей устойчивости (брак);

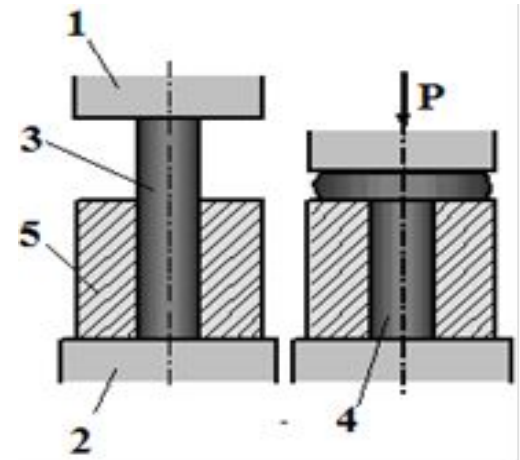
d_1 – диаметр поковки после осадки; h_0 и d_0 – высота и диаметр исходной заготовки;

Условие осадки без потери устойчивости $h_0/d_0 \leq 2,5$

Высадка - осадка заготовки на части ее длины

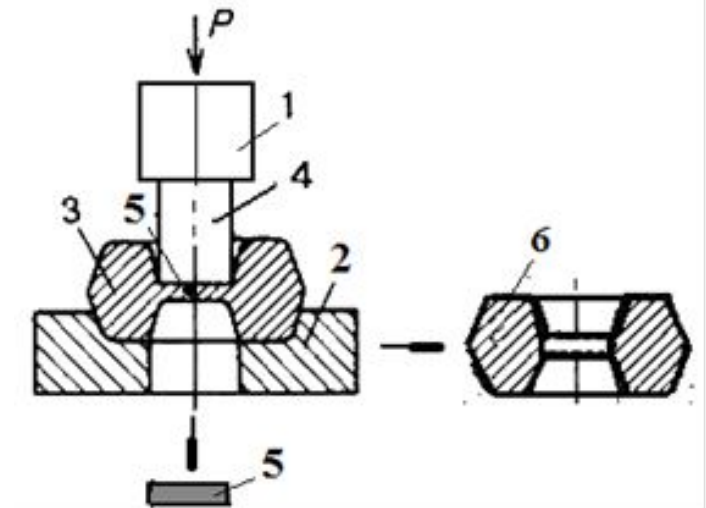
а – исходное положение; б – высадка

1 – боек; 2 –плита; 3 – исходная заготовка;
4 –поковка после высадки; 5 - матрица



Пробивка - получение в заготовке сквозного отверстия:

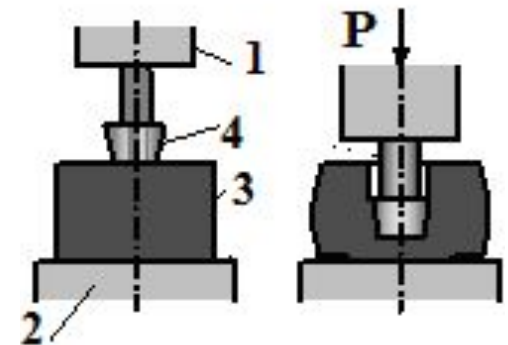
1 – боек; 2 – матрица ; 3 – исходная заготовка;
4 – прошивень; 5 – выдра; 6 – поковка.



Прошивка - получение полостей в заготовке

а – исходное положение; б –прошивка;

1 – боек; 2 –плита; 3 – исходная заготовка;
4 – прошивень.



Протяжка - удлинение заготовки или ее части за счет уменьшения толщины заготовки

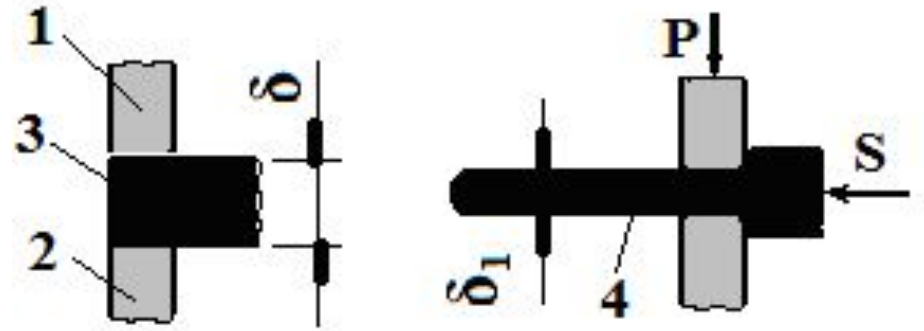
а – исходное положение; б – протяжка;

1 – верхний боек; 2 – нижний боек;

3 – заготовка; 4 – поковка;

δ – толщина заготовки; δ_1 – толщина поковки;

S – поперечная подача заготовки в бойки.



Гибка - придание заготовке изогнутой формы

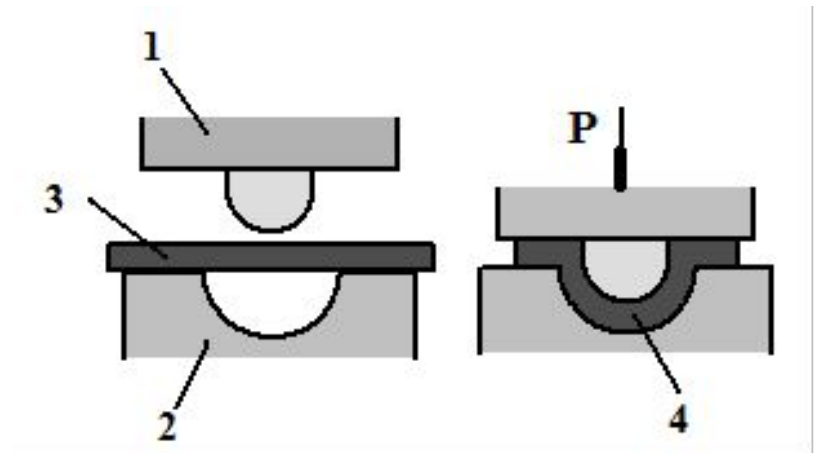
1 – верхний фигурный боек;

2 – нижний фигурный (вырезной) боек;

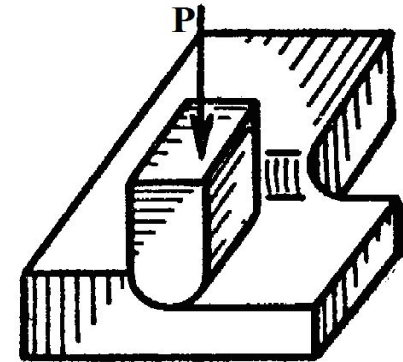
3 – исходная заготовка;

4 – поковка (скоба);

P – усилие ковки.



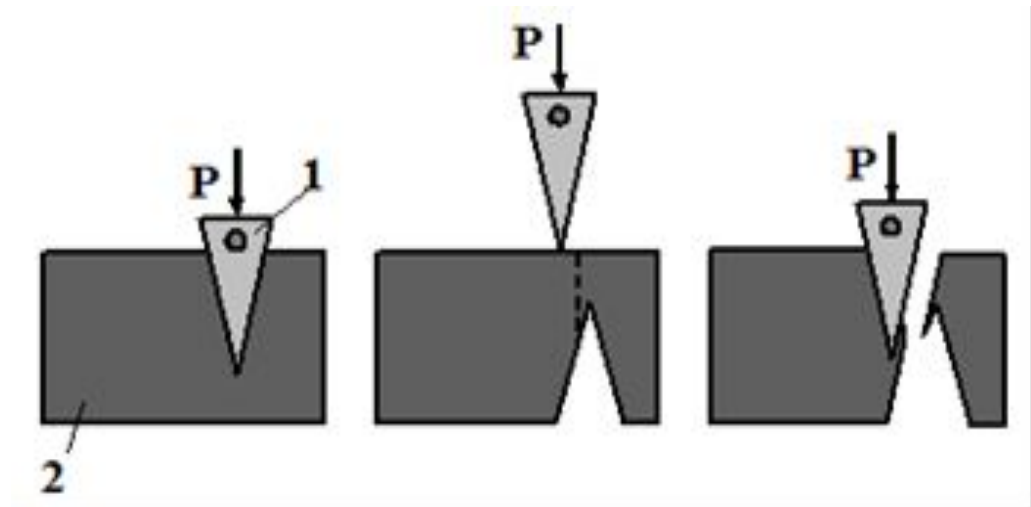
Разгонка – операция увеличения ширины части заготовки за счет уменьшения ее толщины.



Отрубка - отделение части заготовки

Попасть в плоскость первоначального надруба трудно – поэтому всегда образуется *заусенец*. Операция выполняется за 2 прохода.

1 – топор;
2 – исходная заготовка.



Скручивание - операция , при которой часть заготовки поворачивается вокруг своей продольной оси

1 – верхний боек;

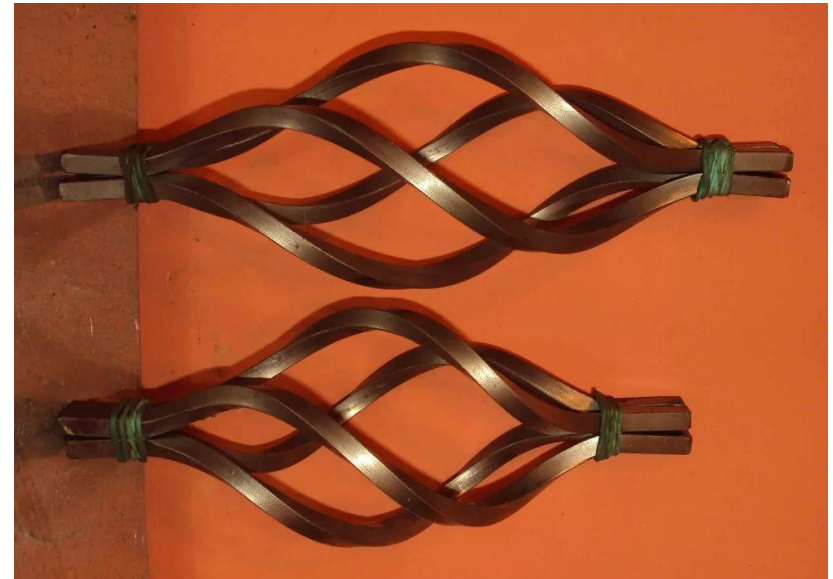
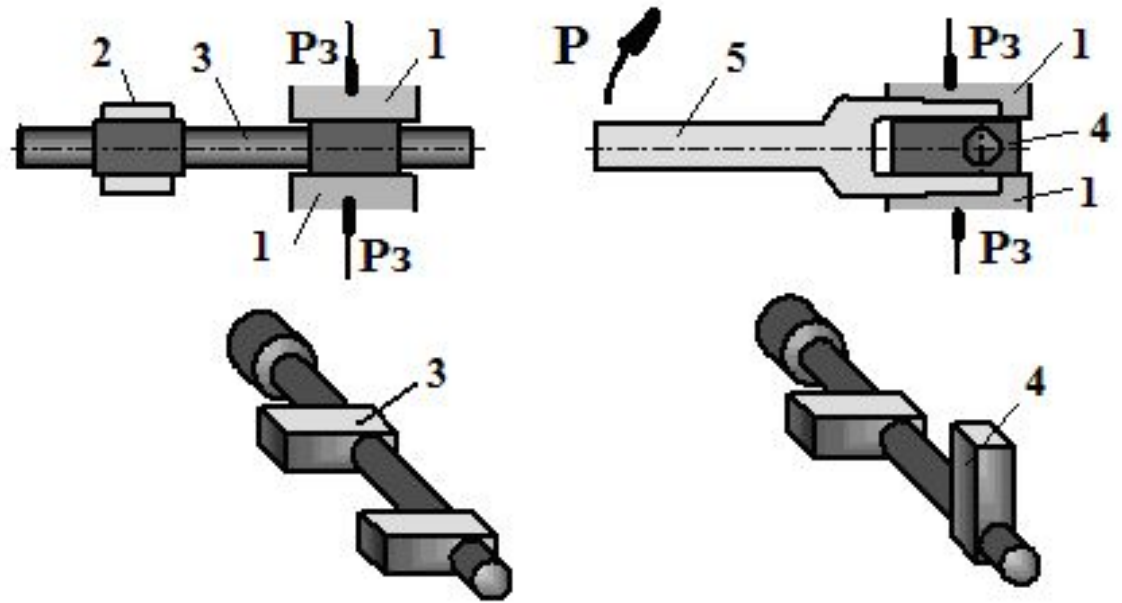
2 – нижний боек;

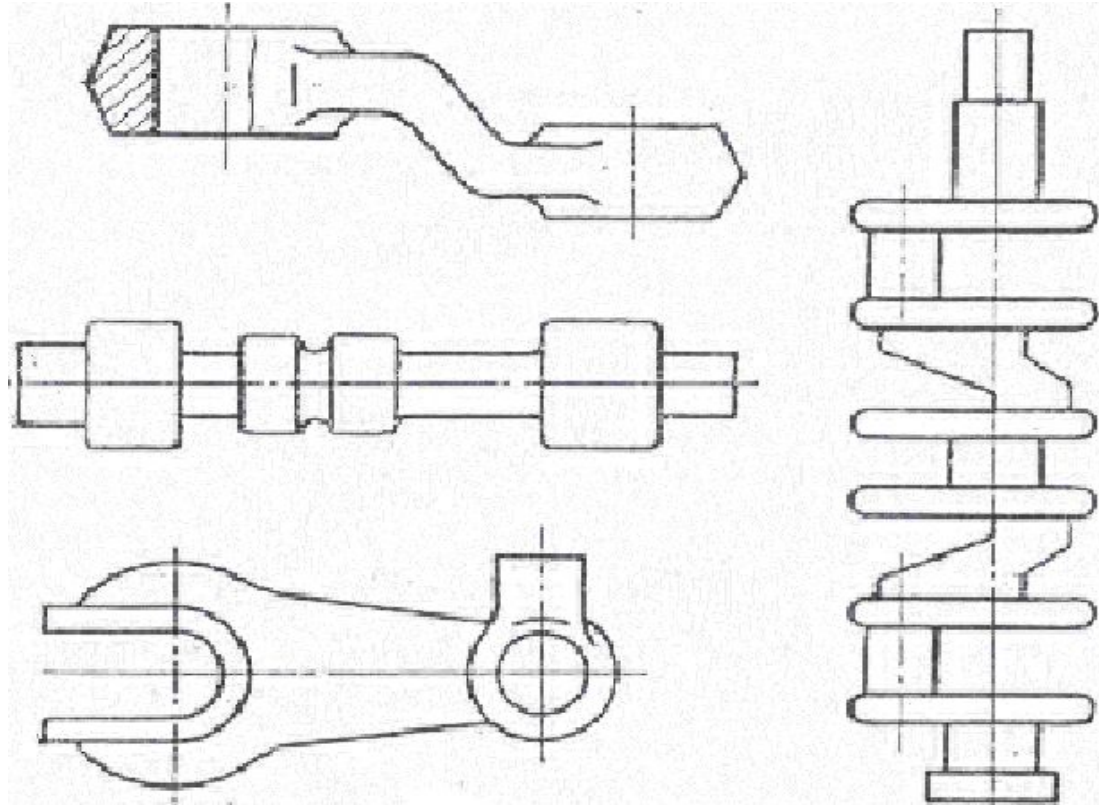
3 – заготовка;

4 – поковка после скручивания;

P_3 – усилие зажатия исходной заготовки в бойках;

P – усилие скручивания





Продукцияковки

Коленчатые валы судовых двигателей и двигателей тракторов, различные детали автотракторной техники

Преимущества:

1. Более высокое качество металла с повышенной прочностью и пластичностью, лучшей структурой, меньшим количеством дефектов по сравнению с отливками.
2. Получение крупных изделий (массой до сотен тонн, длиной – до десятков метров); такие изделия с высоким качеством металла другими способами получить невозможно.
3. Низкие затраты на оборудование и инструменты ввиду их универсальности при единичном производстве

Недостатки:

1. Низкая производительность и большая трудоёмкость по сравнению со штамповкой
2. Большие отходы металла и объём последующей механической обработки из-за больших напусков, припусков и допусков.