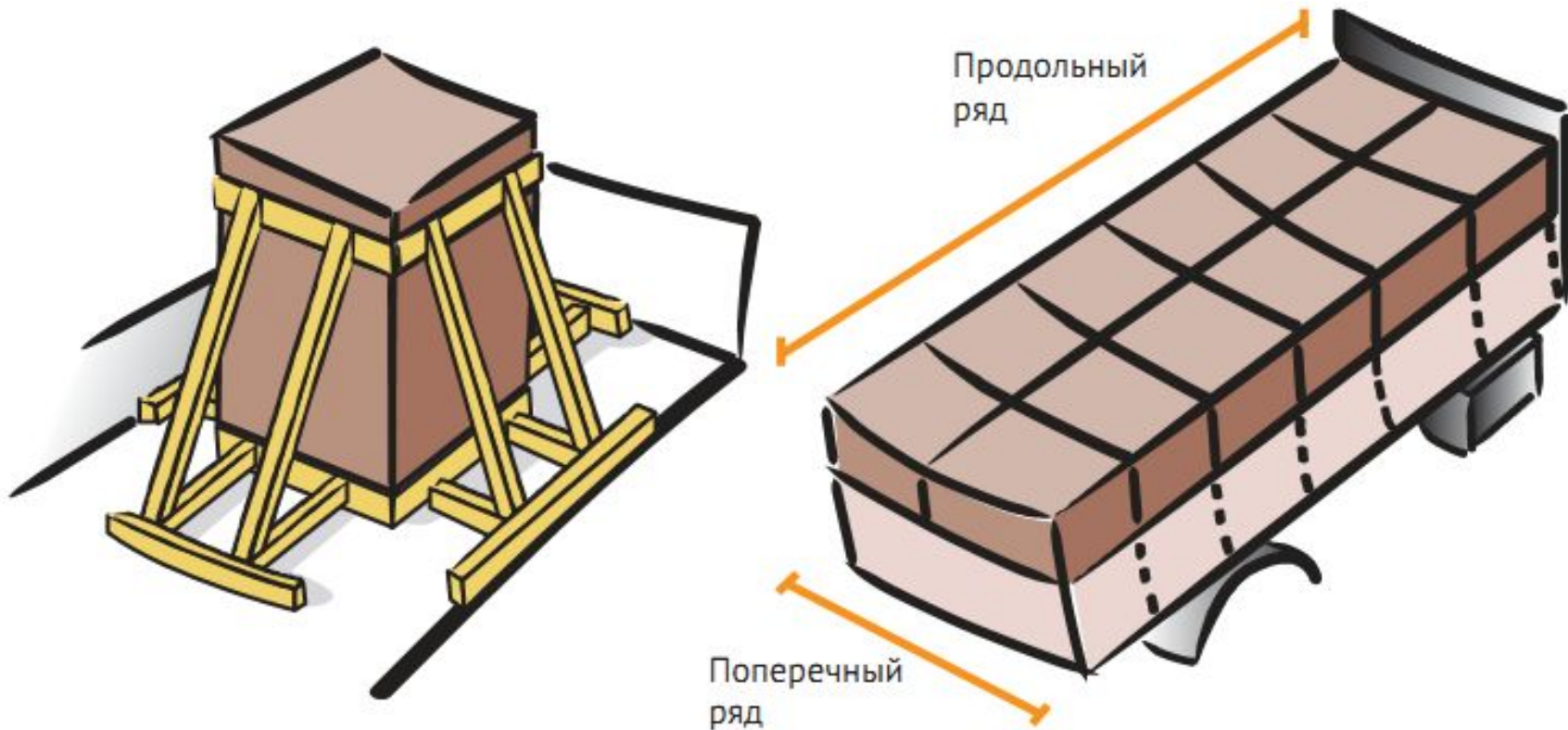


КРЕПЛЕНИЕ ГРУЗОВ

**ОСНОВНЫЕ МЕТОДЫ
КРЕПЛЕНИЯ**



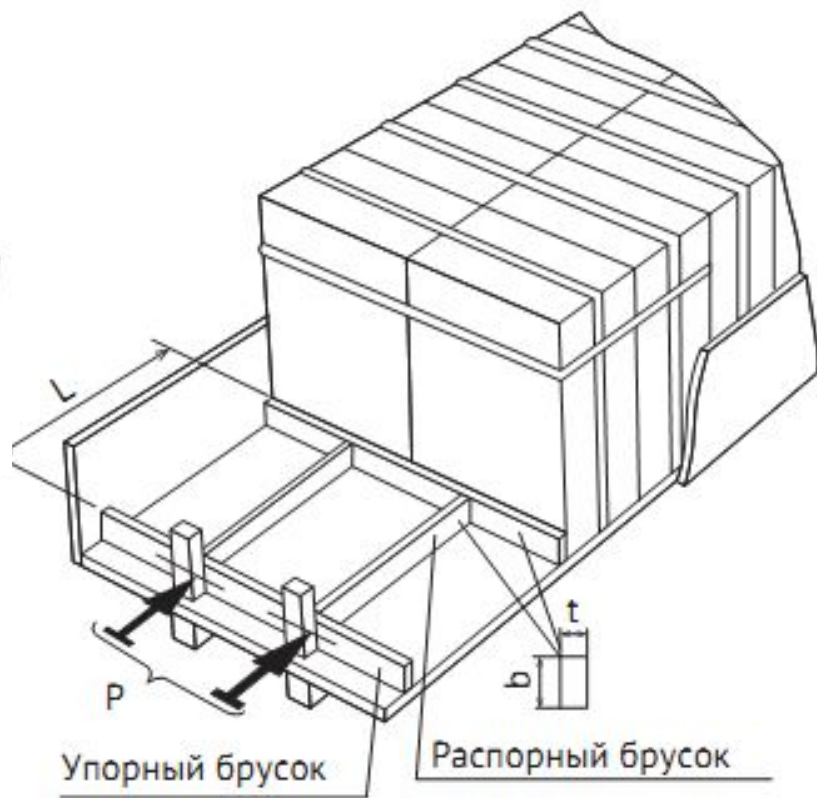
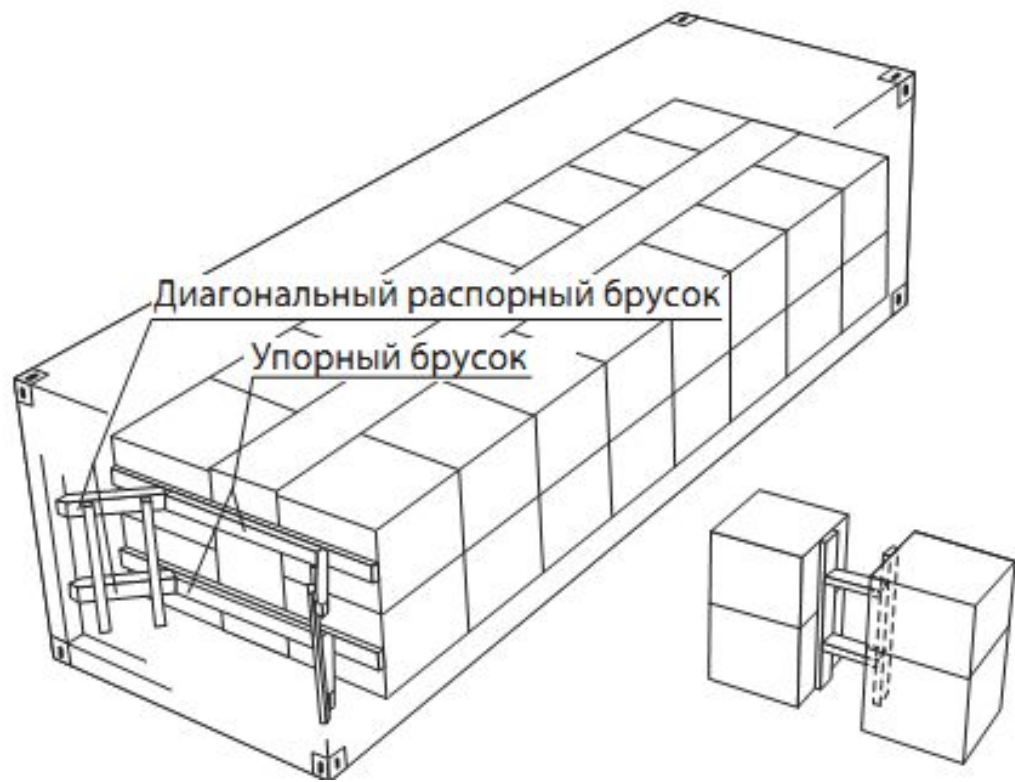
Блокировка



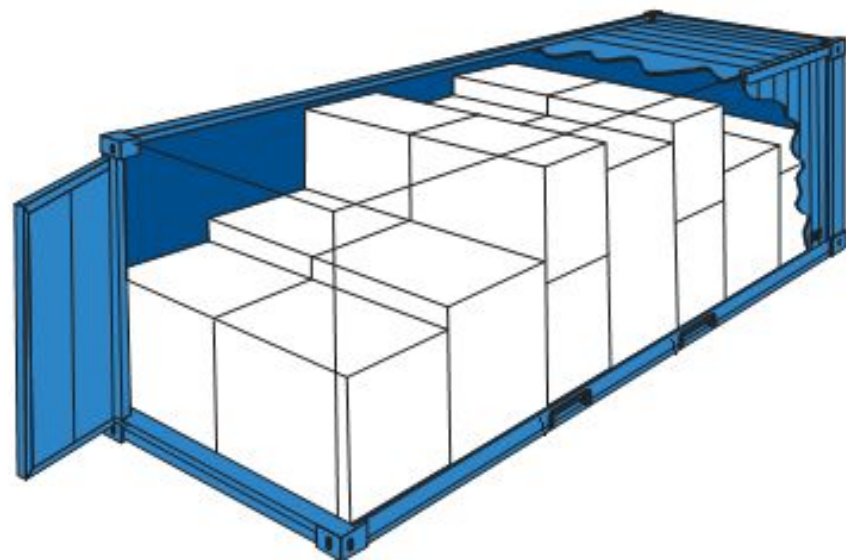
Блокировка материалом- наполнителем



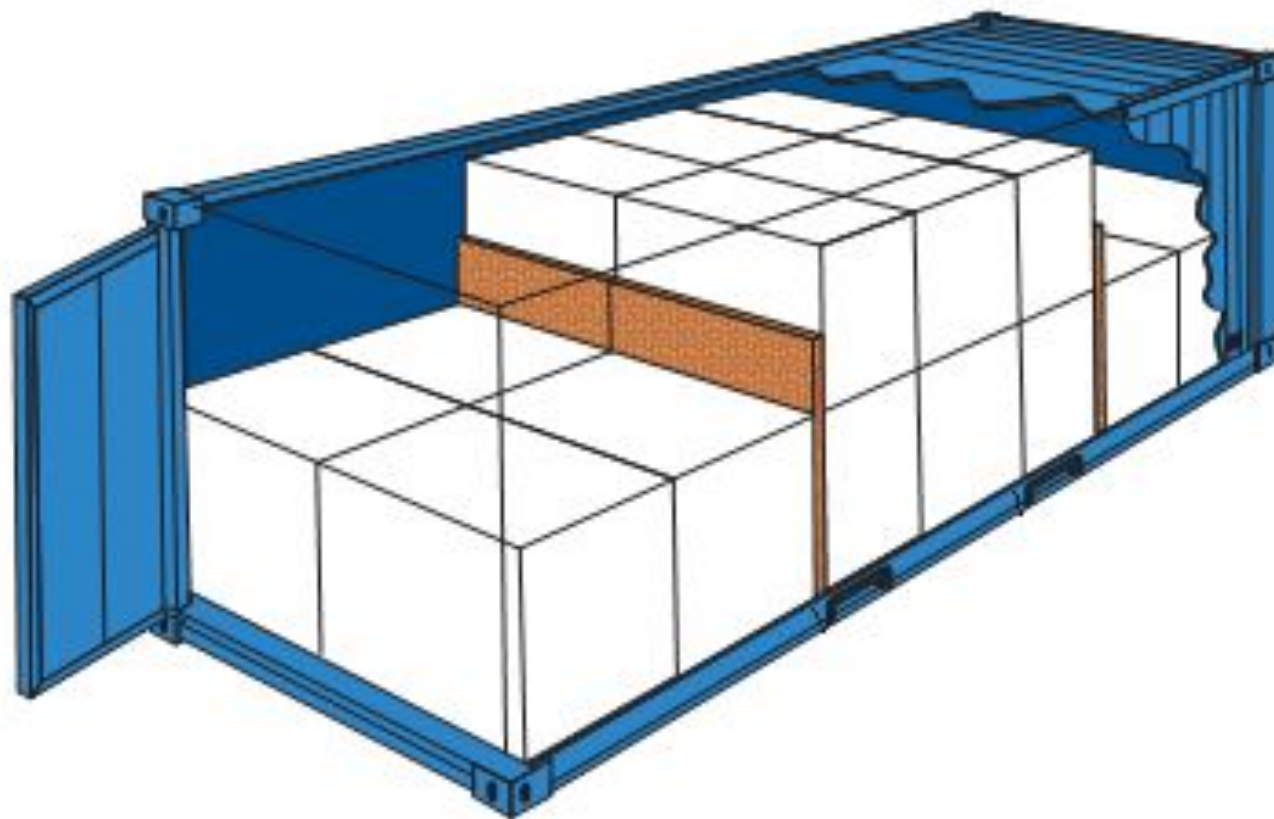
Блокировочные конструкции



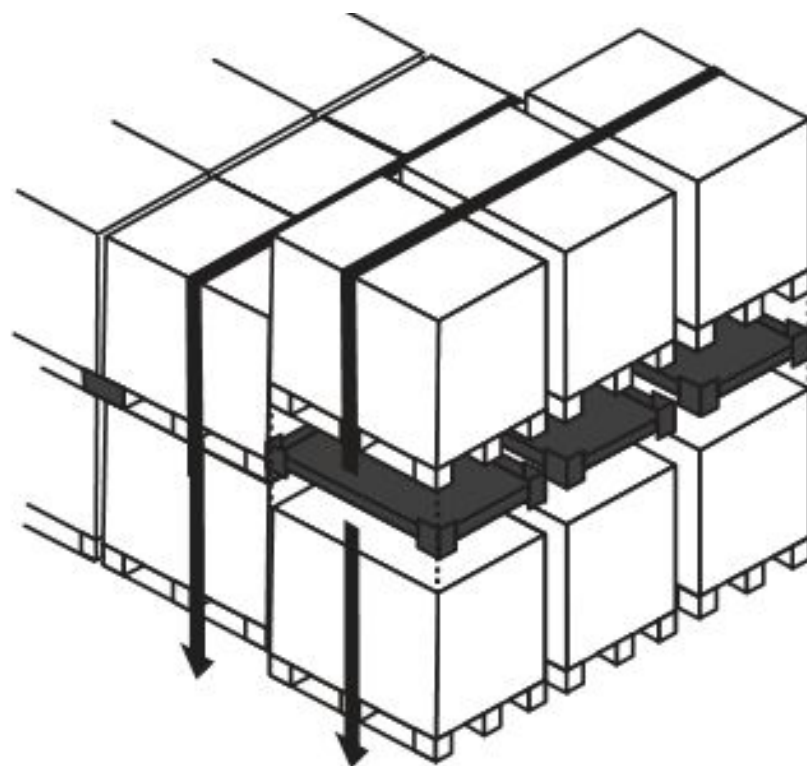
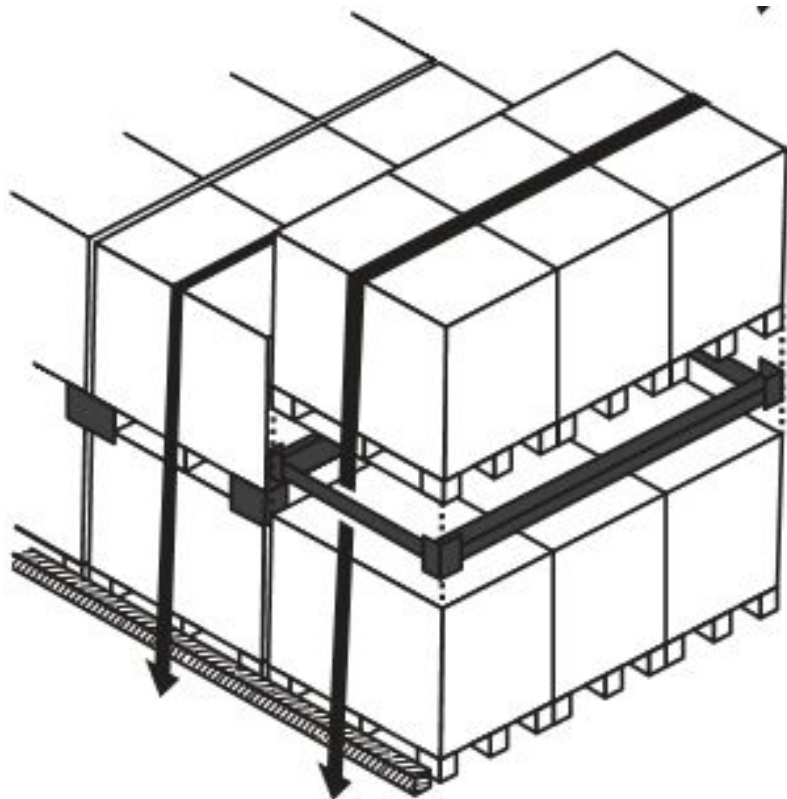
Блокировка выступом



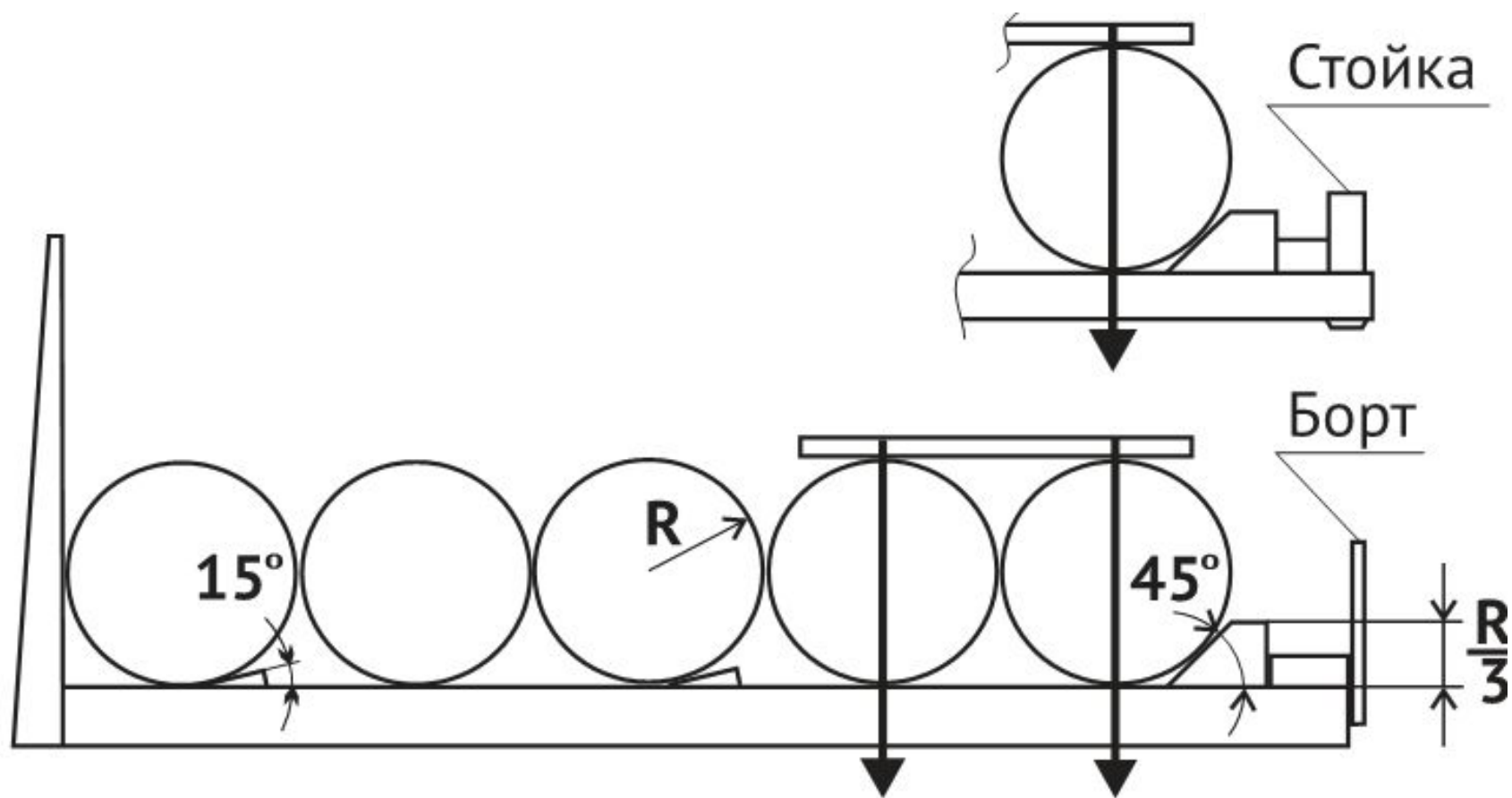
Блокировка щитами



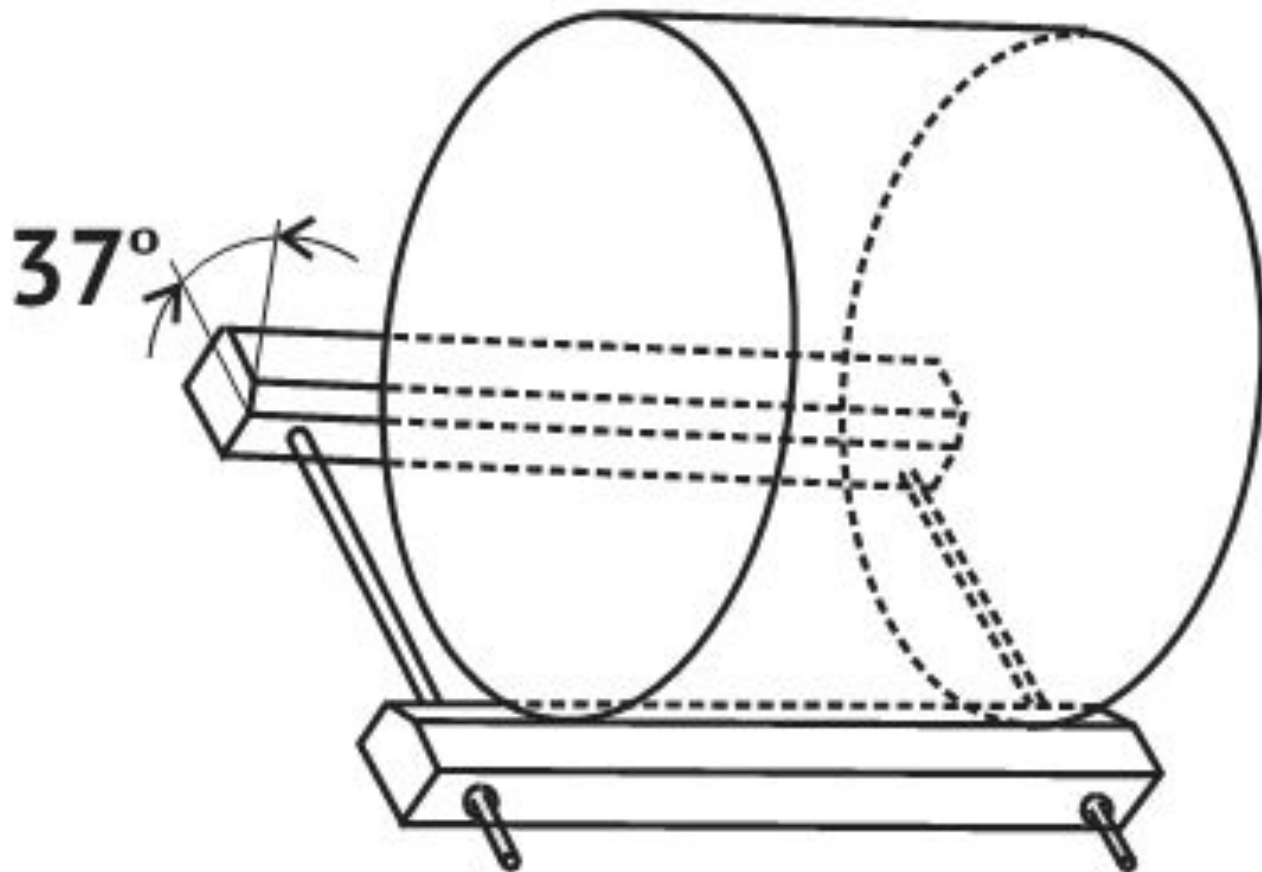
Блокировка рядов



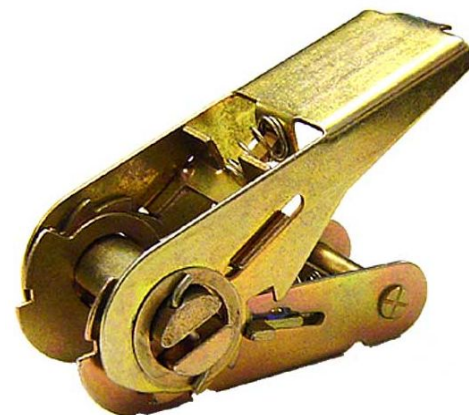
Блокировка клиньями



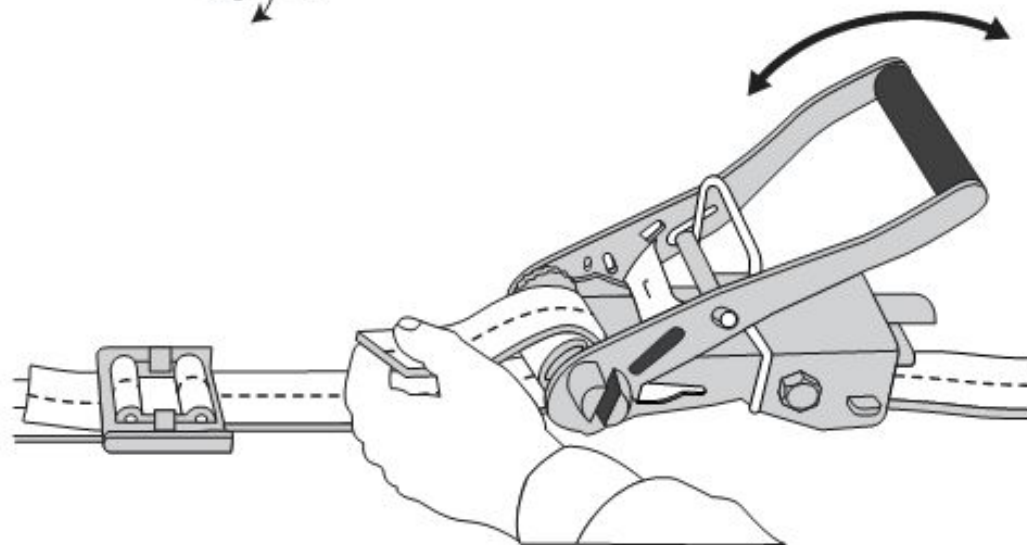
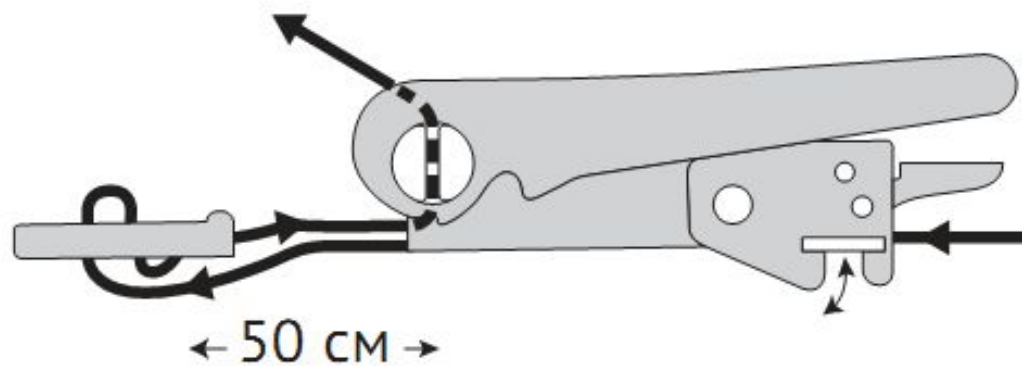
Блокировка опорными конструкциями



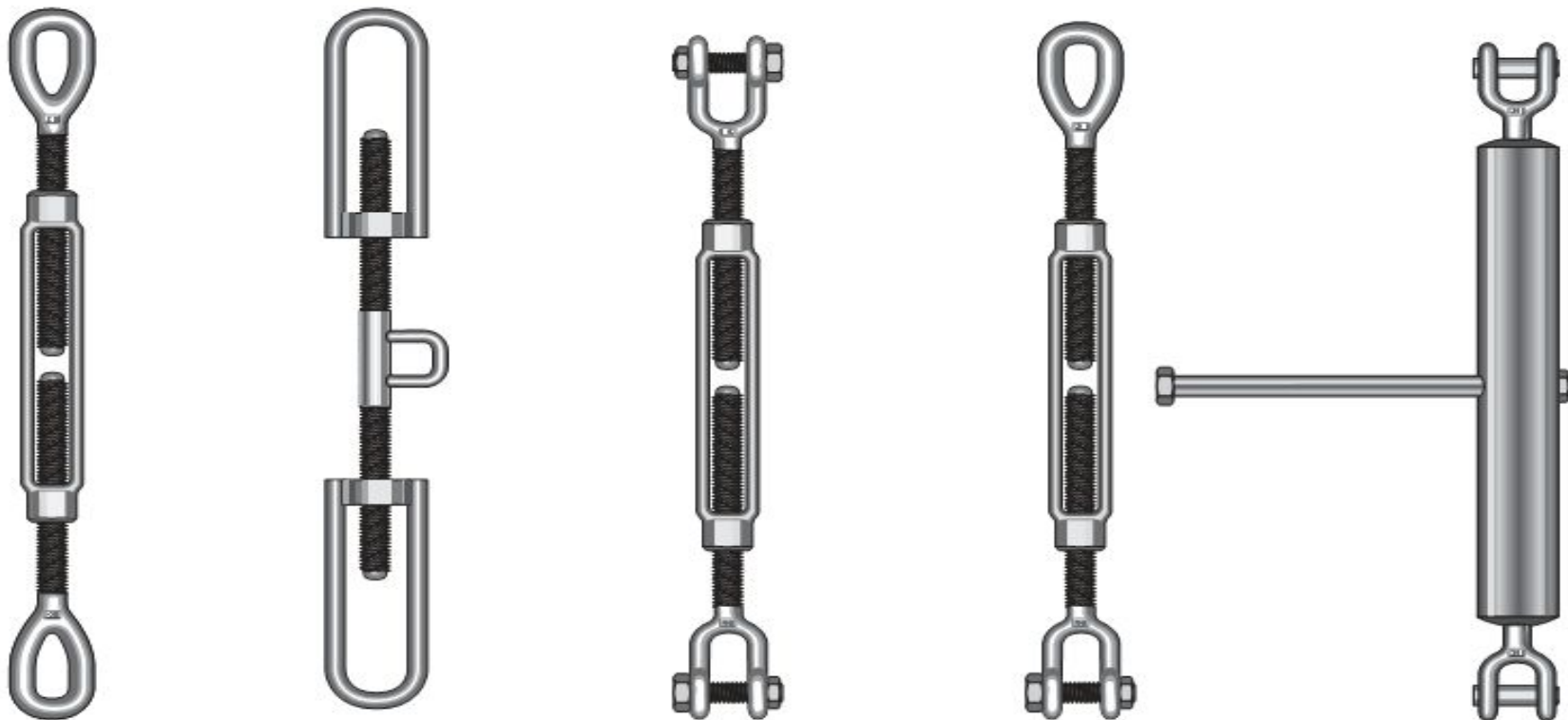
Гибкие крепления



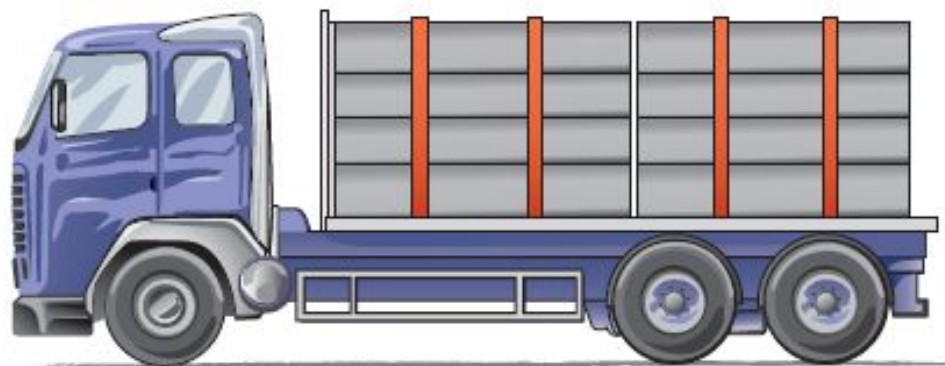
Храповой механизм натяжного ремня



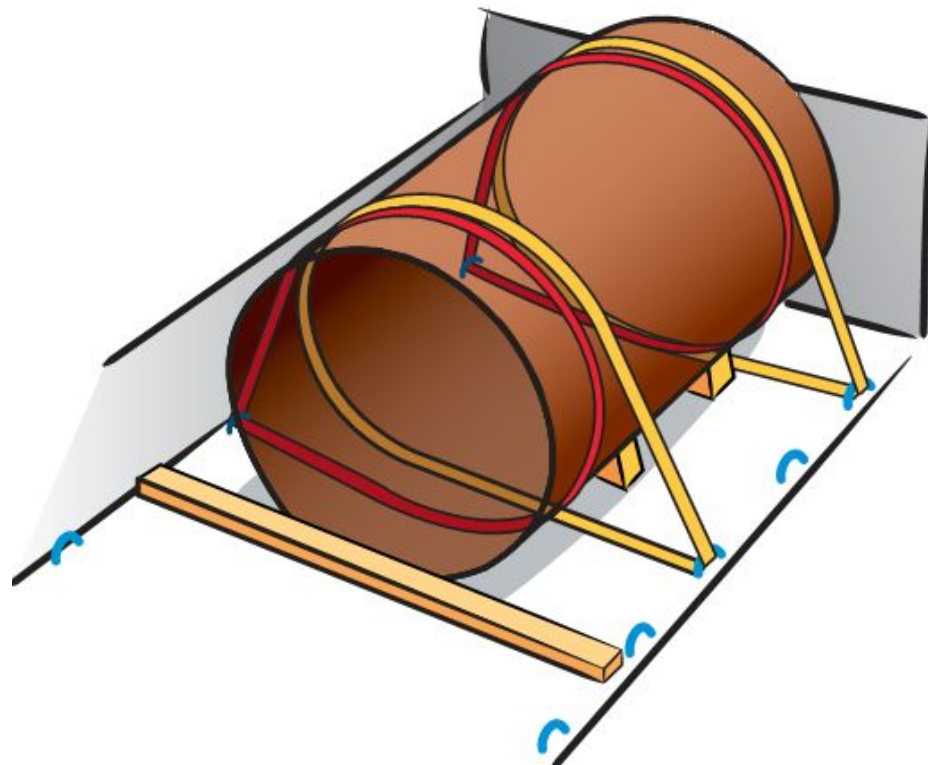
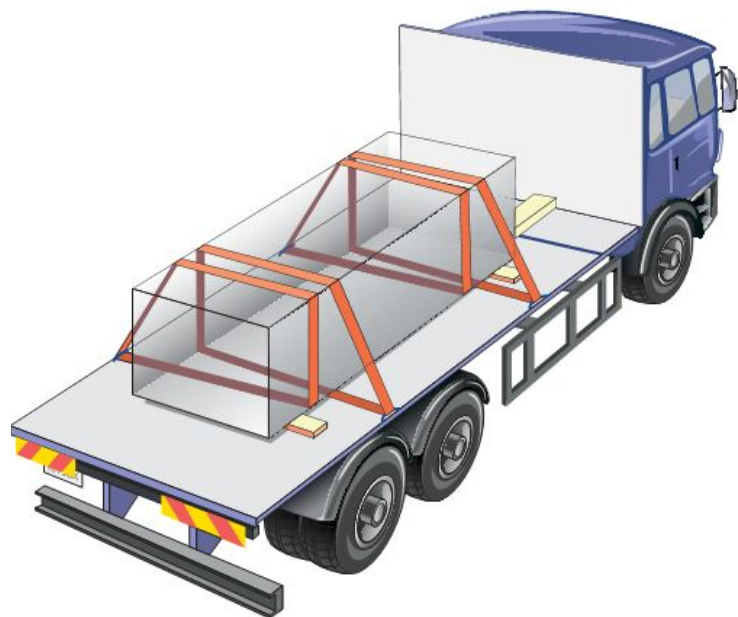
Талрепы



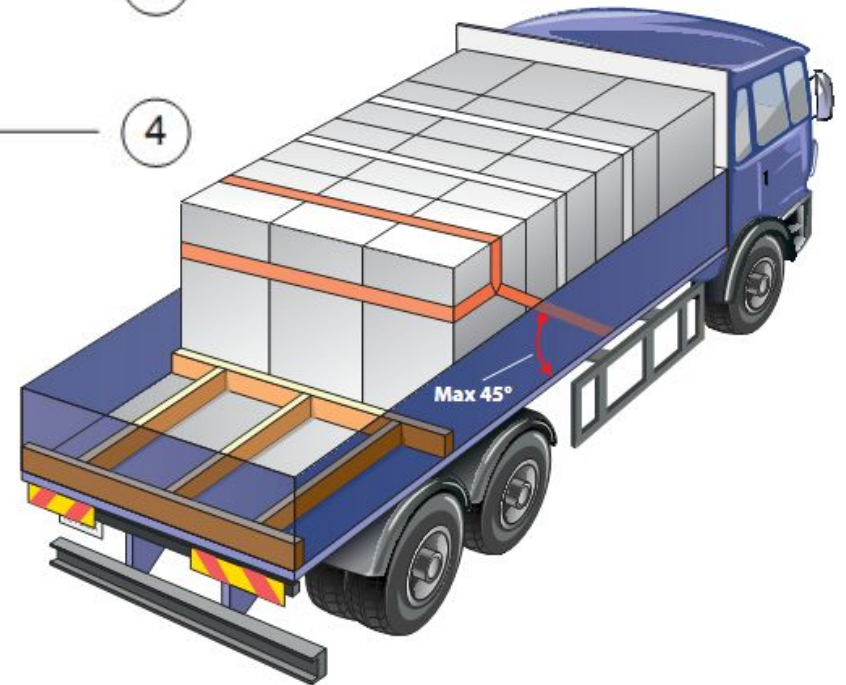
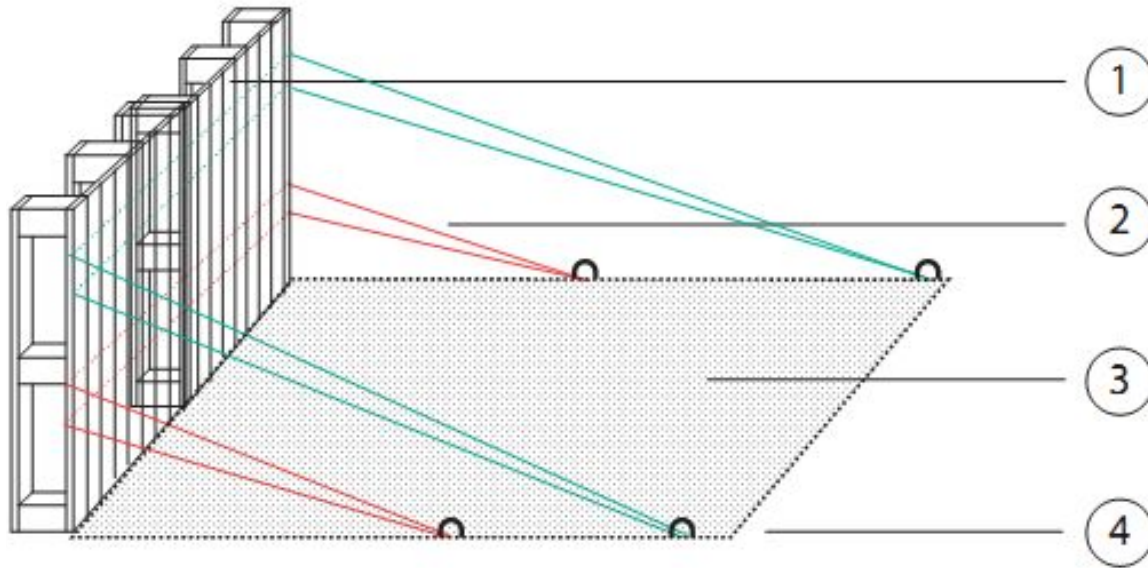
Крепление прижимом



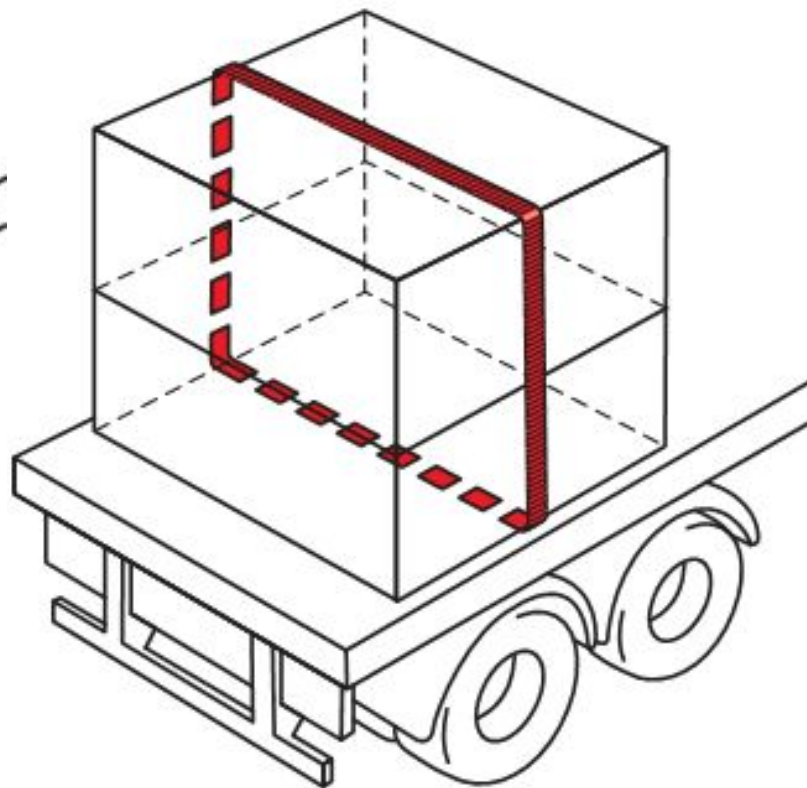
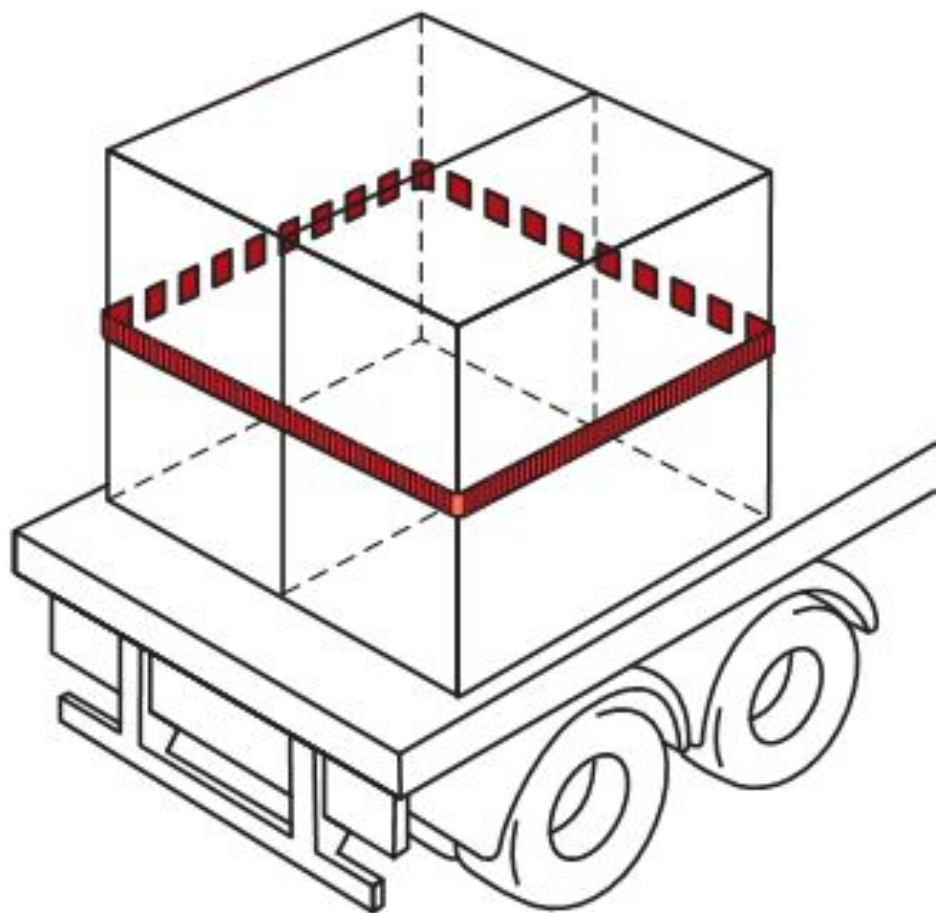
Крепление петель



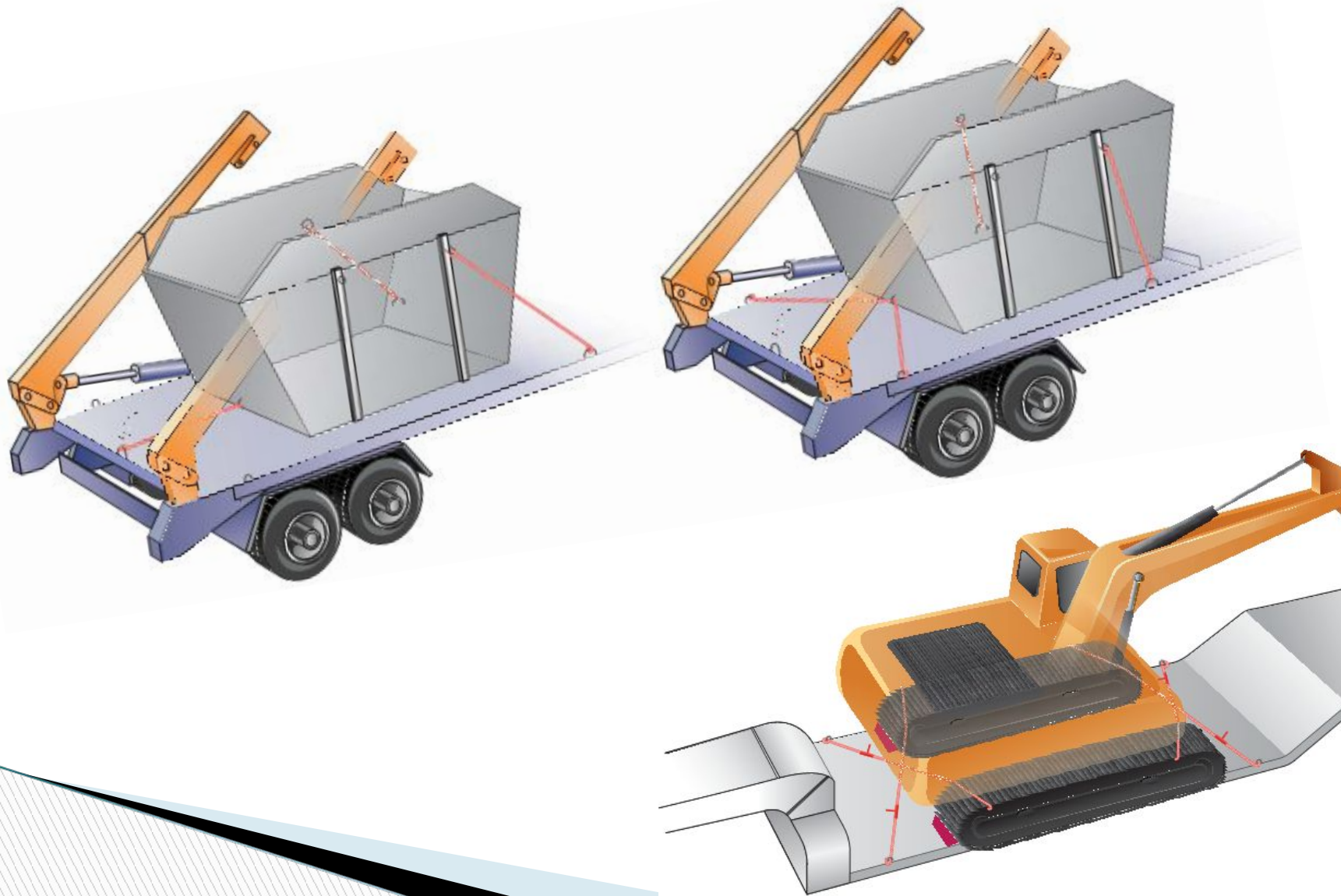
Диагональное крепление



Укрупнение грузовых единиц



Крепление растяжками



Крепежные сети и крепежные пологи

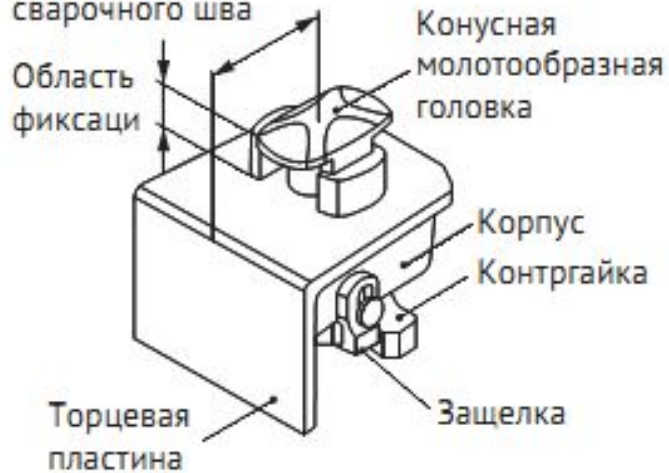


Крепление контейнеров

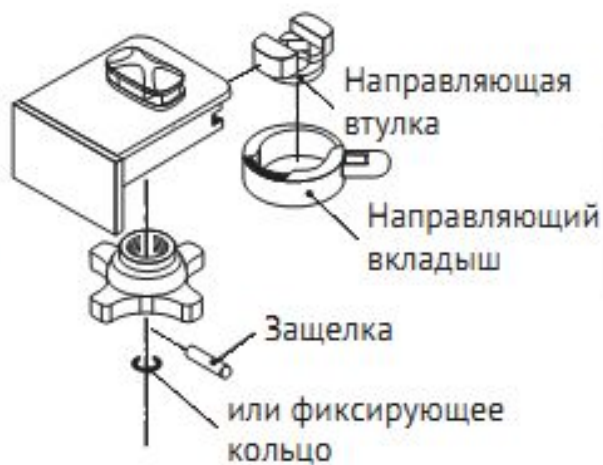
Замки поворотного типа могут быть опускаемыми и не опускаемыми

Длина сварочного шва

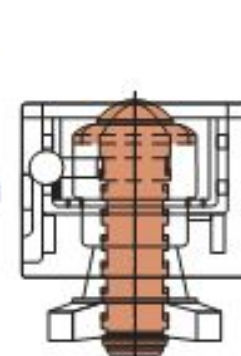
Область фиксации



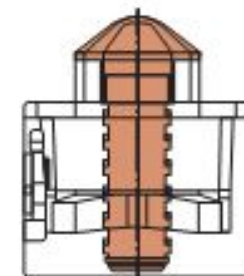
Устройство



Составные части



Опускаемый



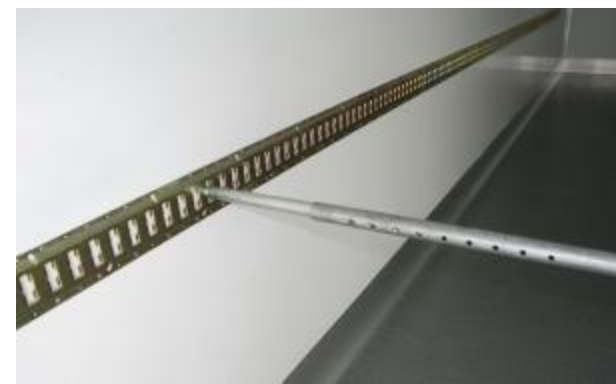
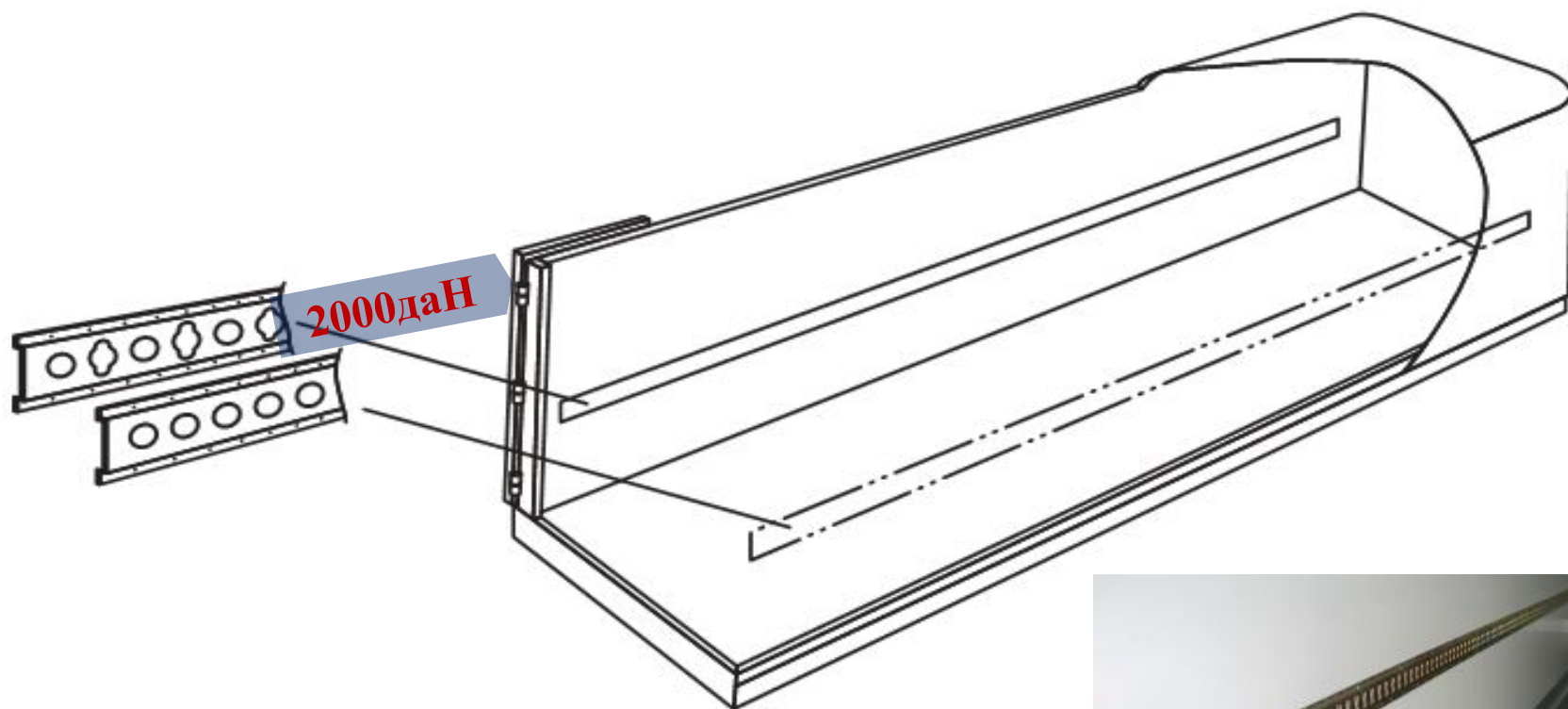
Не опускаемый

Типы



Вспомогательные средства крепления

Крепежные блокировочные профили



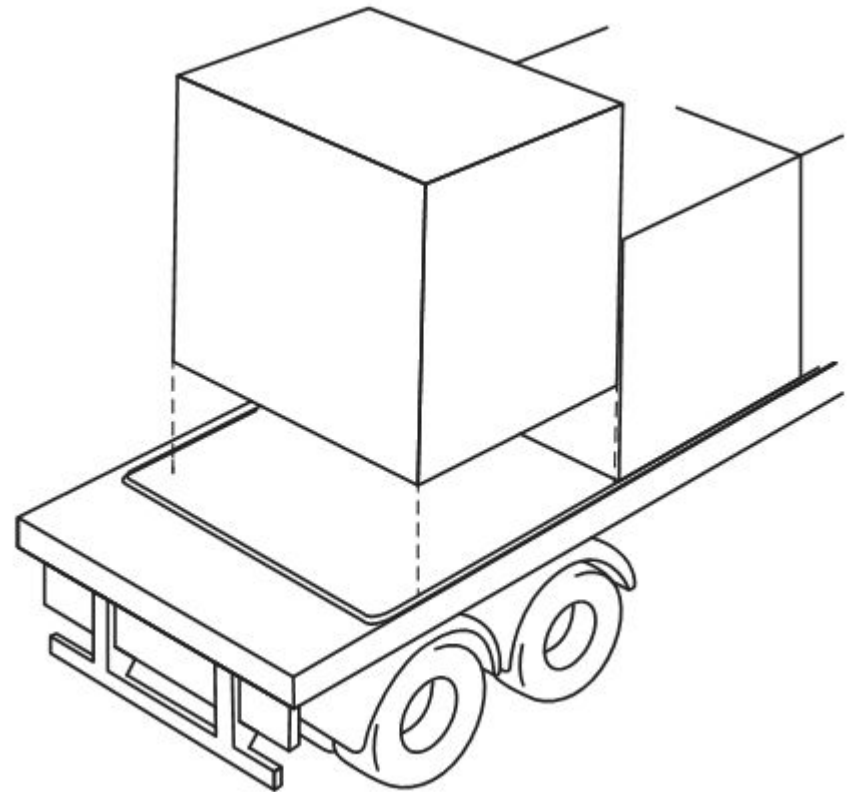
Вспомогательные средства крепления

Поперечные блокировочные штанги (планки)



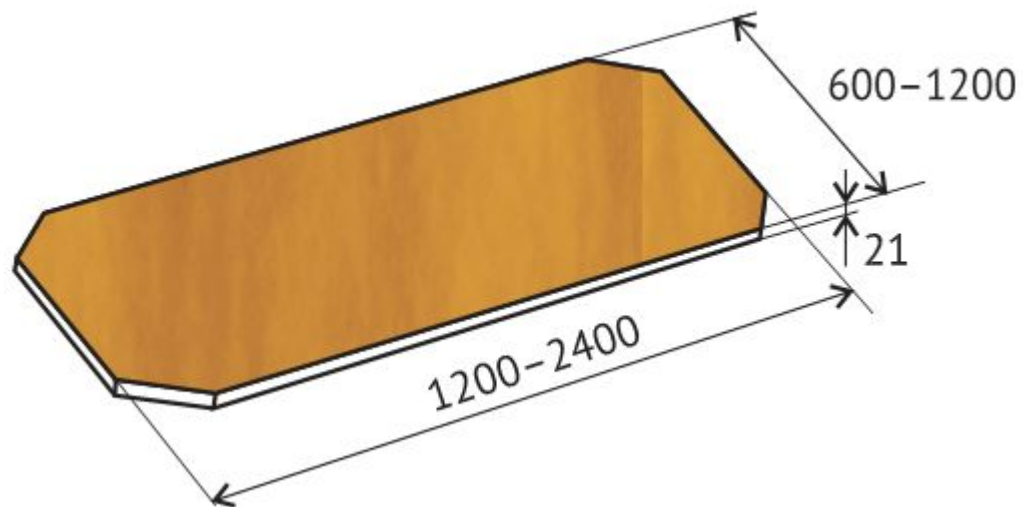
Вспомогательные средства крепления

Фрикционные коврики



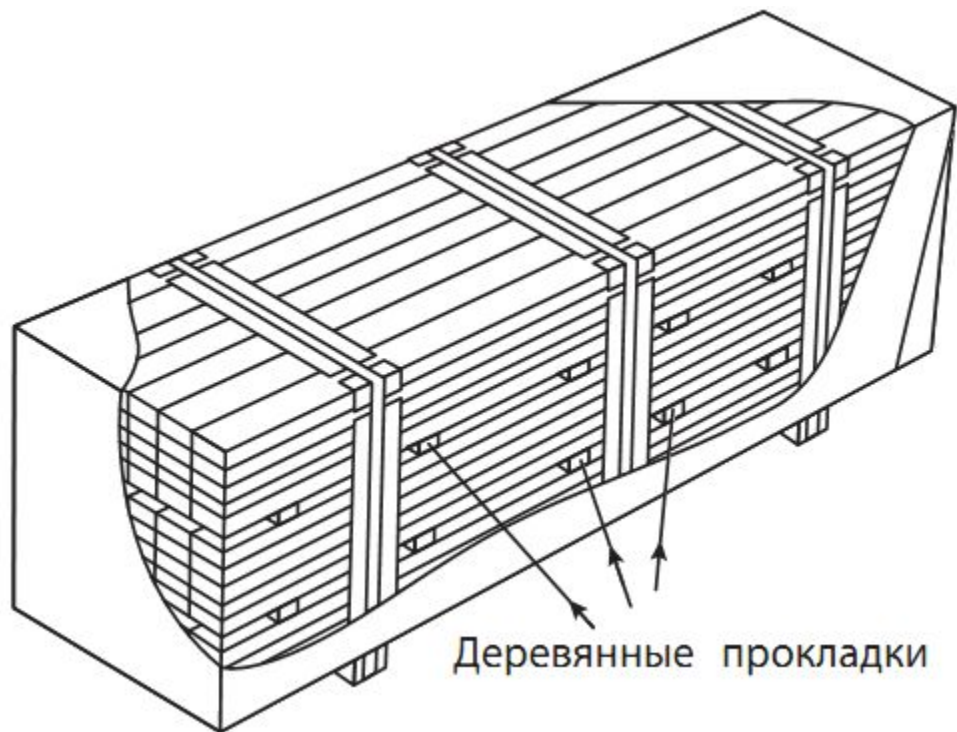
Вспомогательные средства крепления

Прокладочные щиты (сепарация)



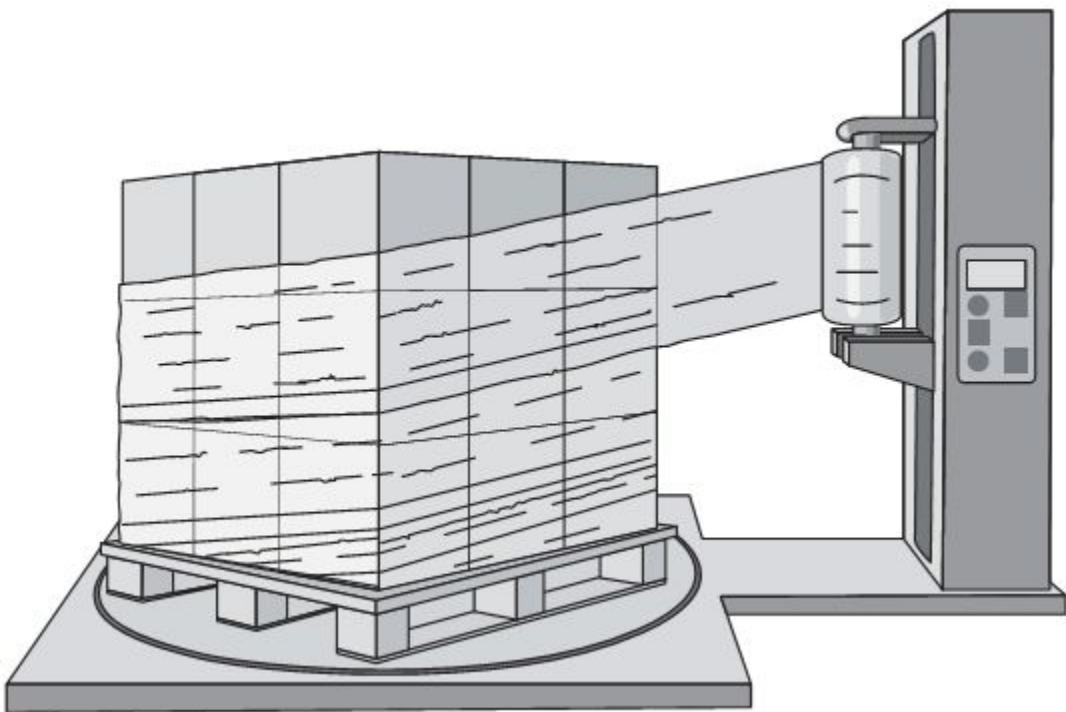
Вспомогательные средства крепления

Деревянные прокладки

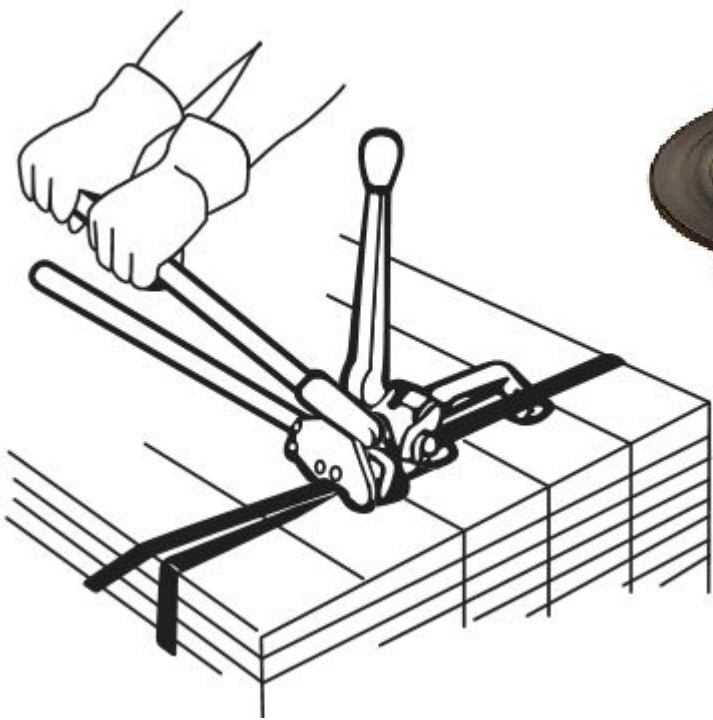


Вспомогательные средства крепления

Растягивающаяся и термоусадочная пленки

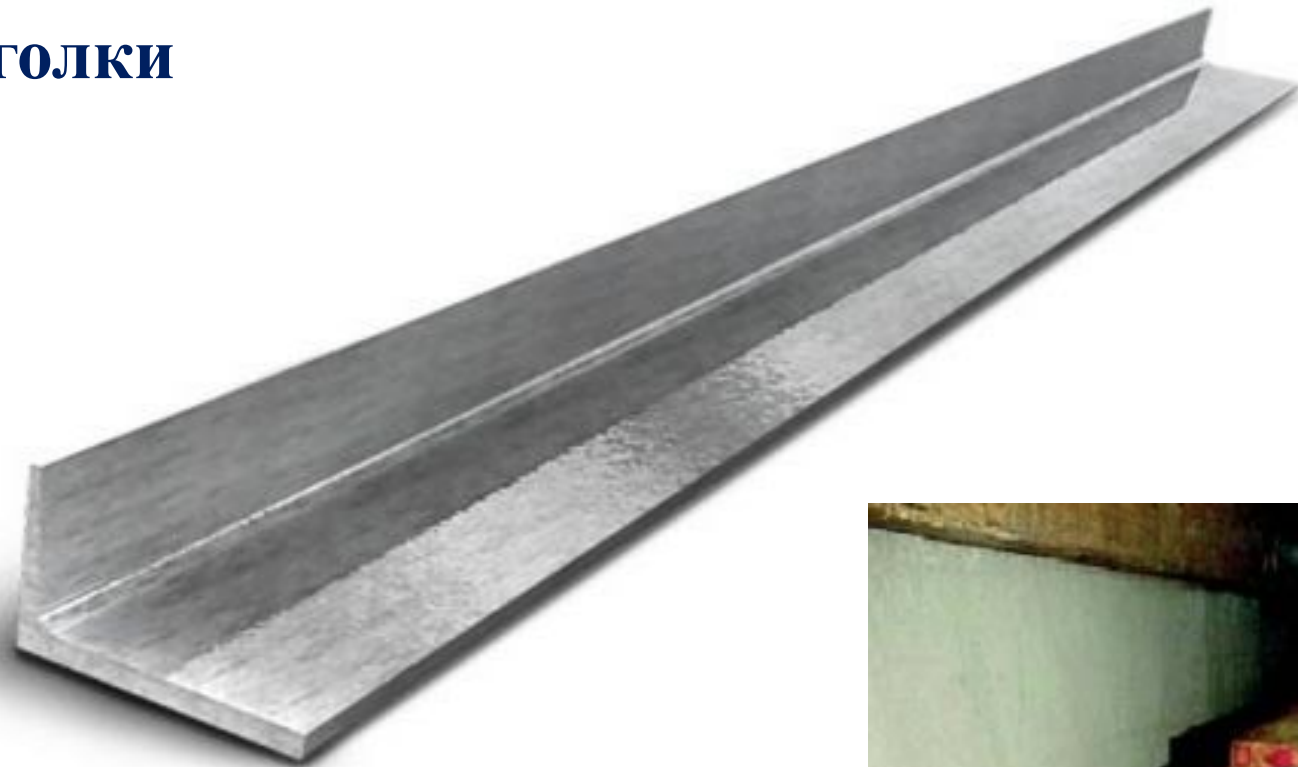


Вспомогательные средства крепления – стальные и пластиковые ленты



Вспомогательные средства крепления

Уголки



Вспомогательные средства крепления

Защитные прокладки и шины



Вспомогательные средства крепления

Фиксирующие шайбы

