

ПЛАН ЛЕКЦИИ:

1 Купола

- 1.1 Общие сведения
- 1.2 Деревянные тонкостенные купола-оболочки
- 1.3 Ребристые купола
- 1.4 Ребристо-кольцевые купола
- 1.5 Расчет верхнего кольца
- 1.6 Сетчатые купола

ЗАДАНИЕ НА САМОСТОЯТЕЛЬНУЮ ПОДГОТОВКУ:

1. Рамнопанельные блок-секции зданий

1 Купола

1.1 Общие сведения

Купольные оболочки из пластмасс имеют диаметр до *50-60 м* (усеченные сферы укрытия антенных устройств).

При усилении пластмассовых куполов деревянными или металлическими ребрами пролеты могут быть свыше *100 м*.

Купола из клефанерных элементов достигают *90 м*.

Возведенные к настоящему времени деревянные купола имеют пролеты *153* и *162 м*. В США запроектировано покрытие над стадионом в форме ребристого купола с сетчатым заполнением из клееной древесины и фанеры диаметром *257 м*.

Купола включают в себя систему ребер (каркас), опорные и кружальные кольца, элементы ограждения – настилы, обшивки или панели. Последние могут включаться в совместную работу с элементами каркаса с различной степенью участия.

Купола классифицируют:

- 1) По материалу:
 - Из древесины;
 - Из фанеры;
 - Из пластмасс.

2) По конструктивному решению:

- Тонкостенные купола-оболочки;
- Ребристые купола;
- Ребристо-кольцевые купола с решетчатыми связями;
- Сетчатые;
- Геодезические.

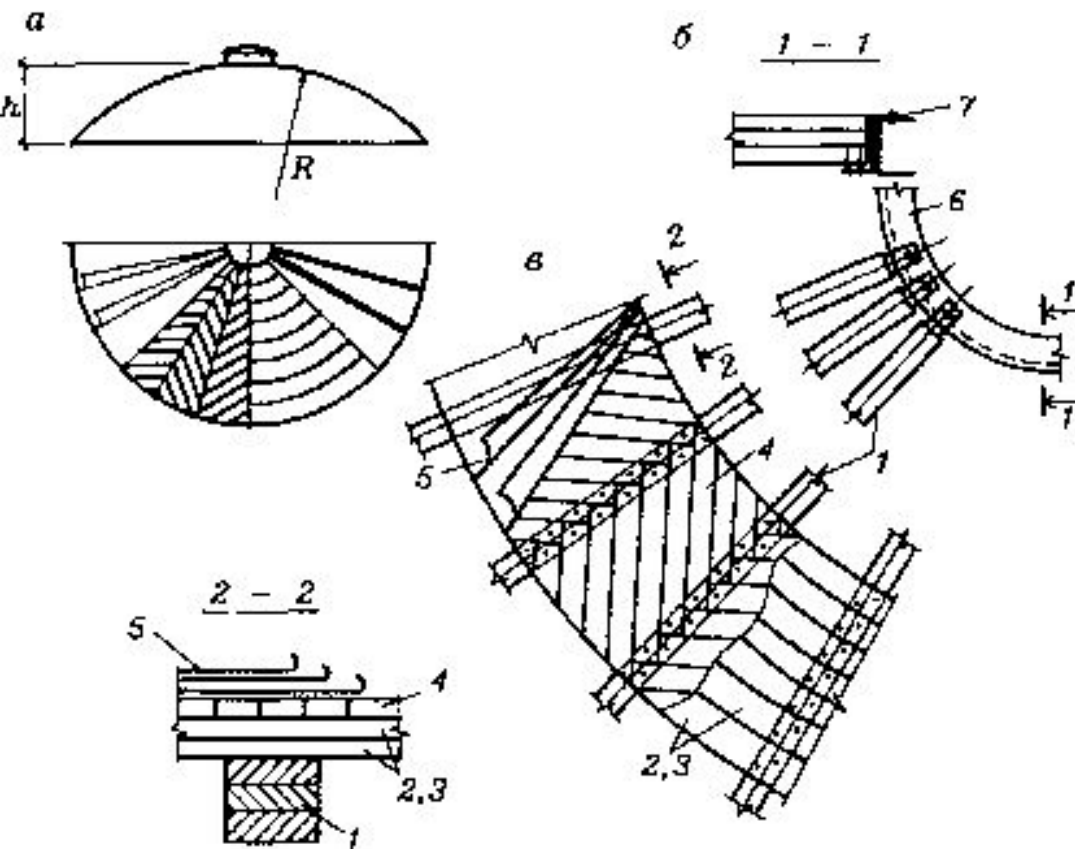
3) По форме поверхности:

- Сферические;
- Эллиптические;
- Конические;
- В форме гиперболоида вращения;
- И др.

Основными нагрузками, действующими на купольное покрытие, являются:

- Собственный вес конструкции;
- Снеговой покров;
- Технологическая нагрузка от массы оборудования и приспособлений;
- Ветровая нагрузка (для подъемистых куполов).

1.2 Деревянные тонкостенные купола-оболочки



Деревянные тонкостенные купола-оболочки проектируют диаметром *12...35 м*. Обычно они имеют сферическое очертание.

Конструкцию образуют меридианные ребра (арочки), верхнее и нижнее опорные кольца; косой настил.

Меридианные ребра воспринимают сжимающие усилия и передают их на верхнее и нижнее опорные кольца.

Тонкостенный купол-оболочка: 1 - дощатые ребра; 2 - нижний слой кольцевого настила; 3 - верхний слой кольцевого настила; 4 - косой настил; 5 - кровля; 6 - верхнее опорное кольцо; 7- металлическая деталь крепления ребер.

Ребра состоят из нескольких слоев клеенных или сбитых гвоздями досок, общей высотой поперечного сечения не менее *1/250 диаметра* купола.

Шаг ребер по нижнему опорному кольцу назначают *0,8...1,5 м.*

Верхними концами ребра шарнирно крепят к верхнему кольцу.

Соединения осуществляют стальными накладками, присоединяемыми к ребрам болтами, глухарями или зубчатыми шпонками.

Верхнее кольцо проектируют металлическим или деревянным.

Нижнее кольцо воспринимает распор и его изготавливают железобетонным, металлическим или деревянным в зависимости от уровня опирания купола.

Кольцевые настилы воспринимают усилия, действующие в кольцевом направлении оболочки. В нижней части купола, где могут возникнуть растягивающие кольцевые усилия, кольцевой настил выполняют из двух слоев досок.

Нижний слой укладывают непосредственно на меридианные ребра, верхний – перекрывает стыки нижнего, сдвигаясь относительно их на половину длины доски. Оба слоя прибивают гвоздями. Толщину досок кольцевого настила принимают *19...25 мм.*

В верхней части купола, где действуют сжимающие кольцевые усилия, настил выполняют из одного слоя досок (брусков) толщиной, равной двойному нижнему кольцевому настилу.

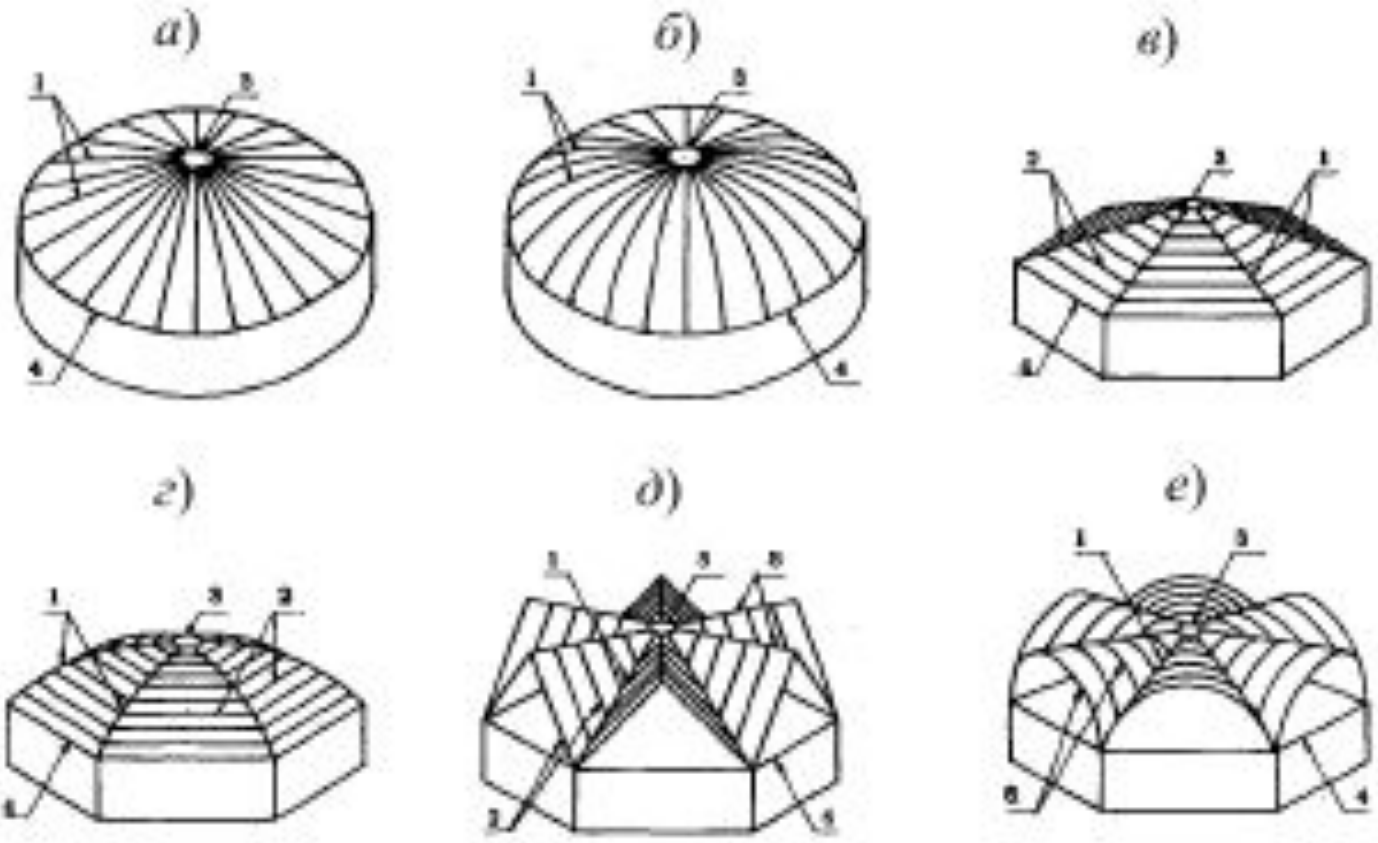
Косой настил воспринимает сдвигающие усилия, возникающие при несимметричном загрузении купола.

Настил выполняют из одного слоя досок толщиной *16...25 мм*, укладываемых сверху кольцевого настила от одного меридианного ребра к другому под углом 45° («в елочку»).

1.3 Ребристые купола

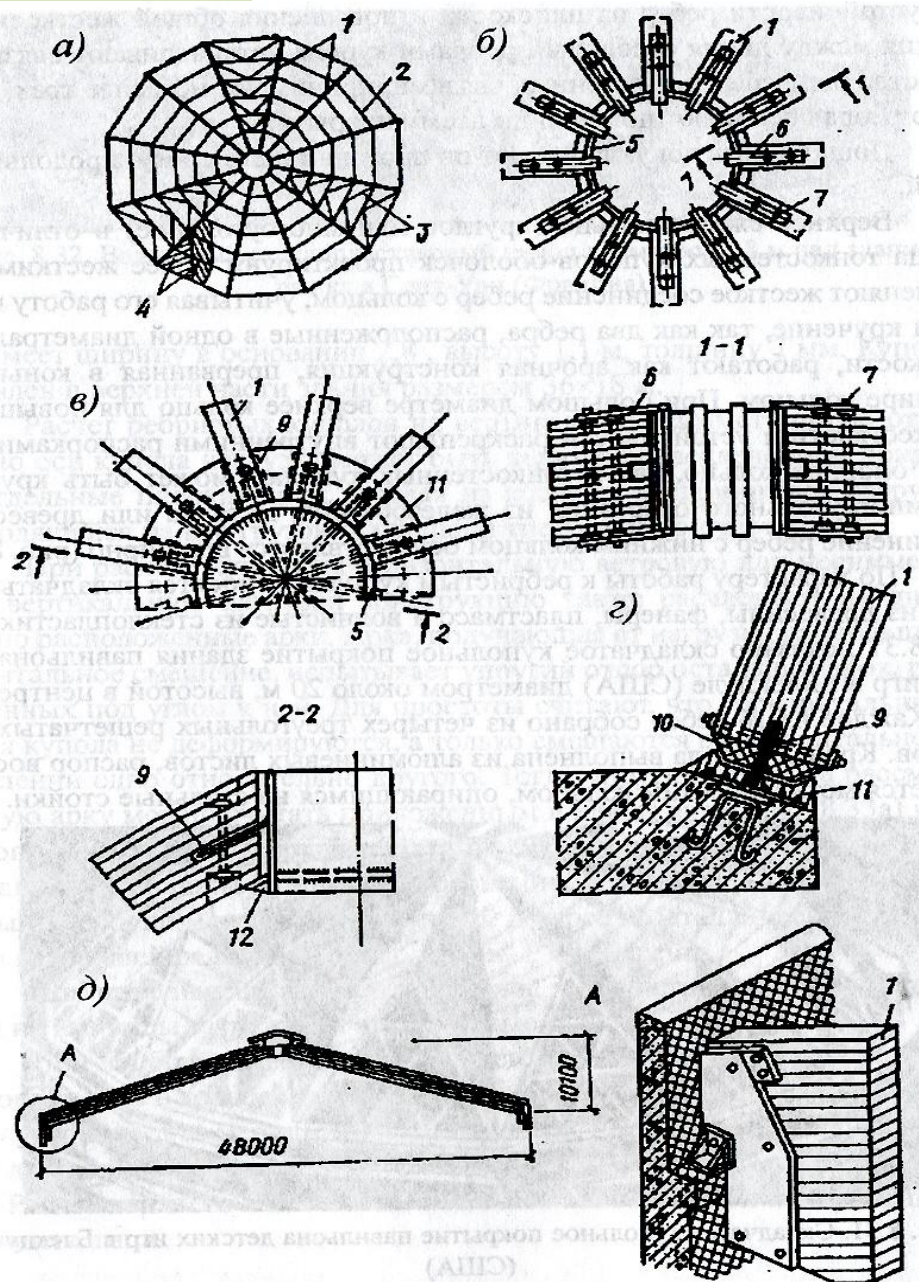
Ребристые купола состоят из отдельных, поставленных радиально плоскостных несущих криволинейных или прямолинейных ребер, опирающихся в верхнее и нижнее опорные кольца или фундаменты.

Ограждающая часть покрытия, уложенная по верхним граням ребер, образует поверхность купола. Покрытие состоит из дощатых щитов или настила по кольцевым прогонам, клефанерных или стеклопластиковых панелей.



Типы ребристых куполов: *a* – конический; *б* – сферический; *в* – пирамидальный; *г* – сомкнутый; *д* – шатровый; *е* – арочно-вспарушенный;

1 – ребра купола; 2 – прогоны; 3 – опорное коньковое кольцо; 4 – опорный контур; 5 – коньковый прогон; 6 – второстепенные арки



Несущие меридианные деревянные ребра постоянного или переменного сечения могут быть выполнены в виде полуарок (поверхности положительной гауссовой кривизны) или прямолинейных элементов (конические купола) из клееной древесины, фанеры или балок со сплошной или сквозной стенкой на гвоздях, а иногда из ферм.

Высоту поперечного сечения ребер принимают в пределах $1/50 \dots 1/70$ диаметра купола.

Ребра купола устанавливают по нижнему кольцу с шагом $4,5 \dots 6$ м.

Для обеспечения устойчивости ребер из плоскости и повышения общей жесткости покрытия между двумя соседними ребрами купола устанавливают связи.

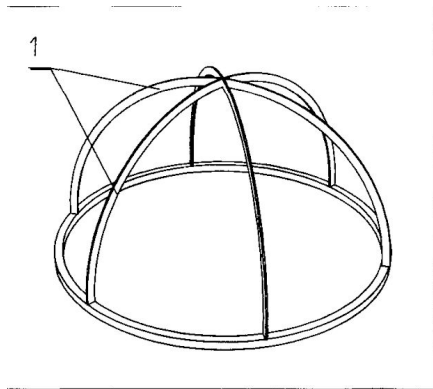
Дощатый настил укладывают по прогонам в два слоя – продольный и косой.

Верхнее сжатое кольцо (круглое или многоугольное) в отличие от кольца тонкостенных куполов-оболочек проектируют более жестким, или применяют жесткое соединение ребер с кольцом, учитывая его работу на изгиб и кручение.

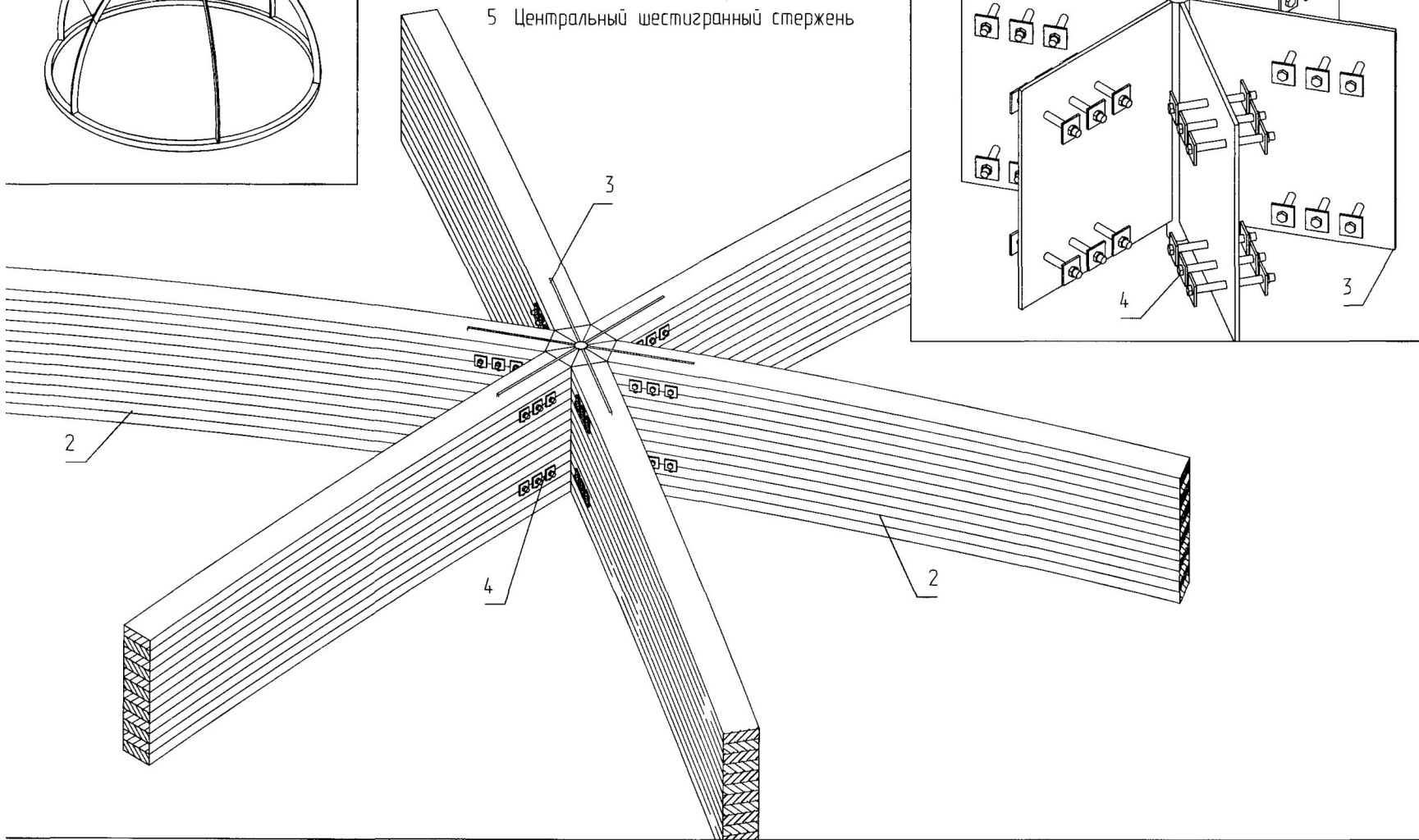
При большом диаметре верхнее кольцо для повышения жесткости и устойчивости раскрепляют внутренними распорками.

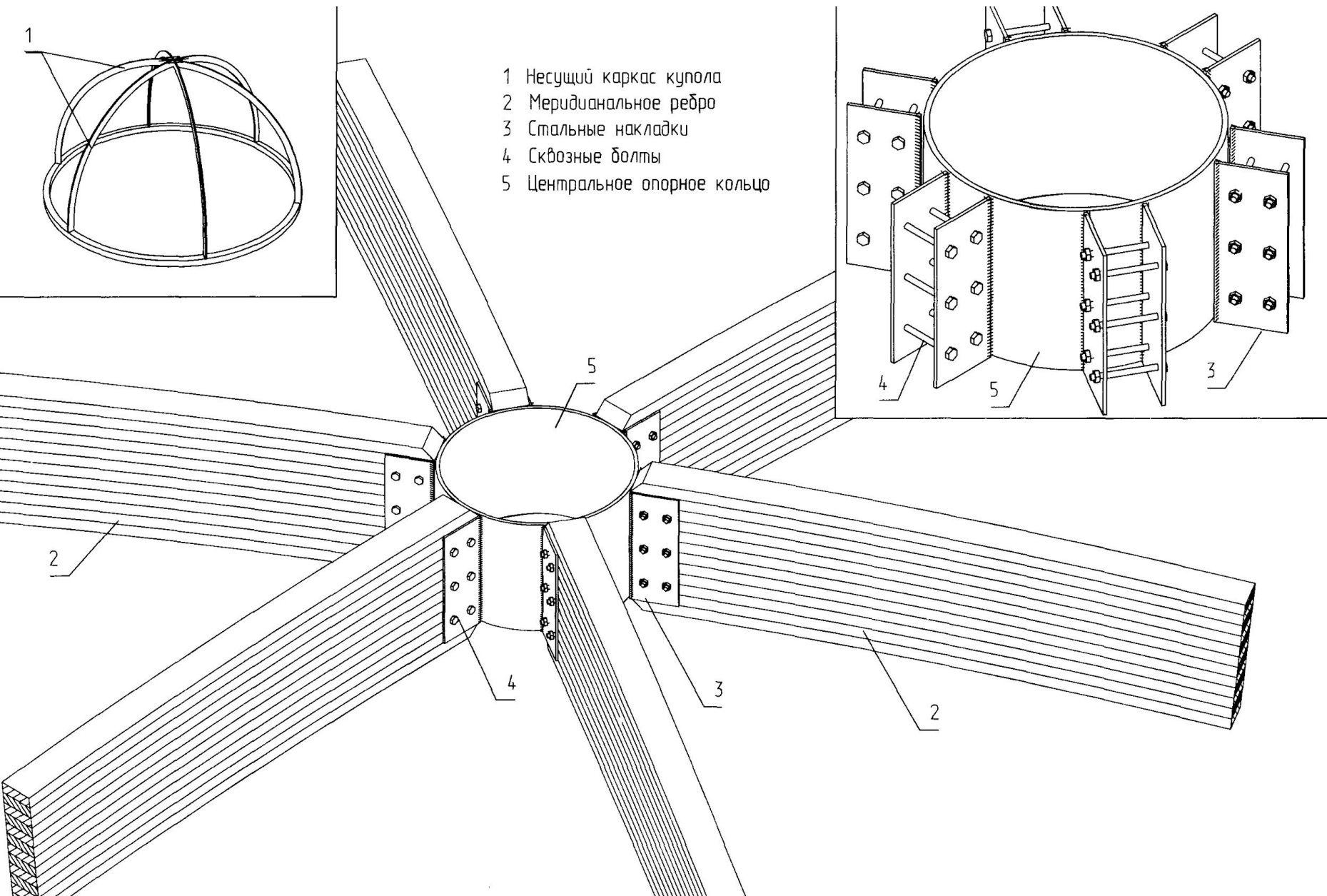
Нижнее кольцо выполняют как и в тонкостенных куполах-оболочках.

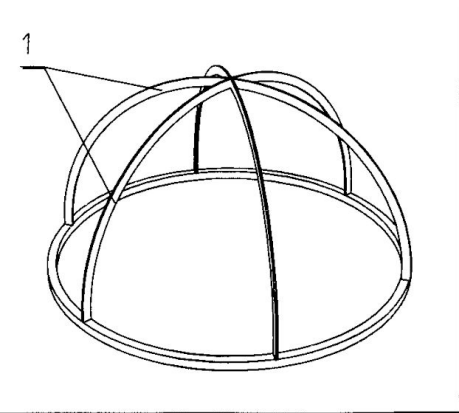
Расчет ребристых куполов на вертикальную симметричную и несимметричную относительно оси купола нагрузку может быть выполнен в запас прочности расчленением покрытия на отдельные арки, каждая из которых воспринимает нагрузку с приходящейся на нее грузовой площади треугольного очертания.



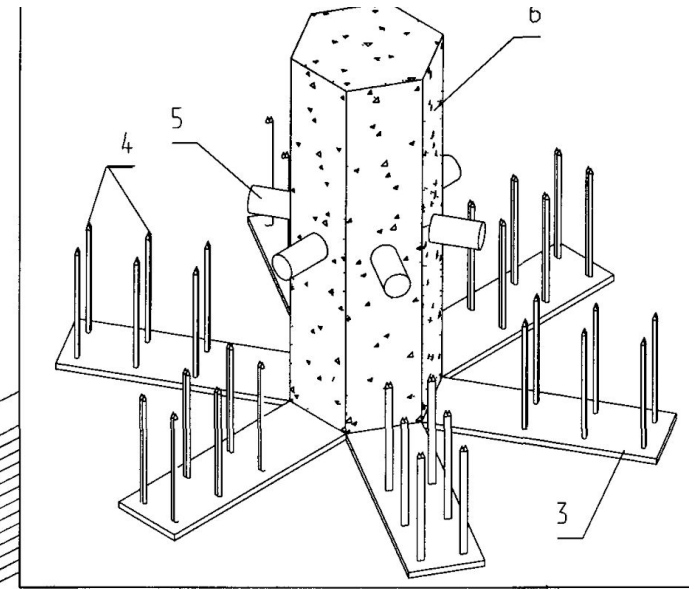
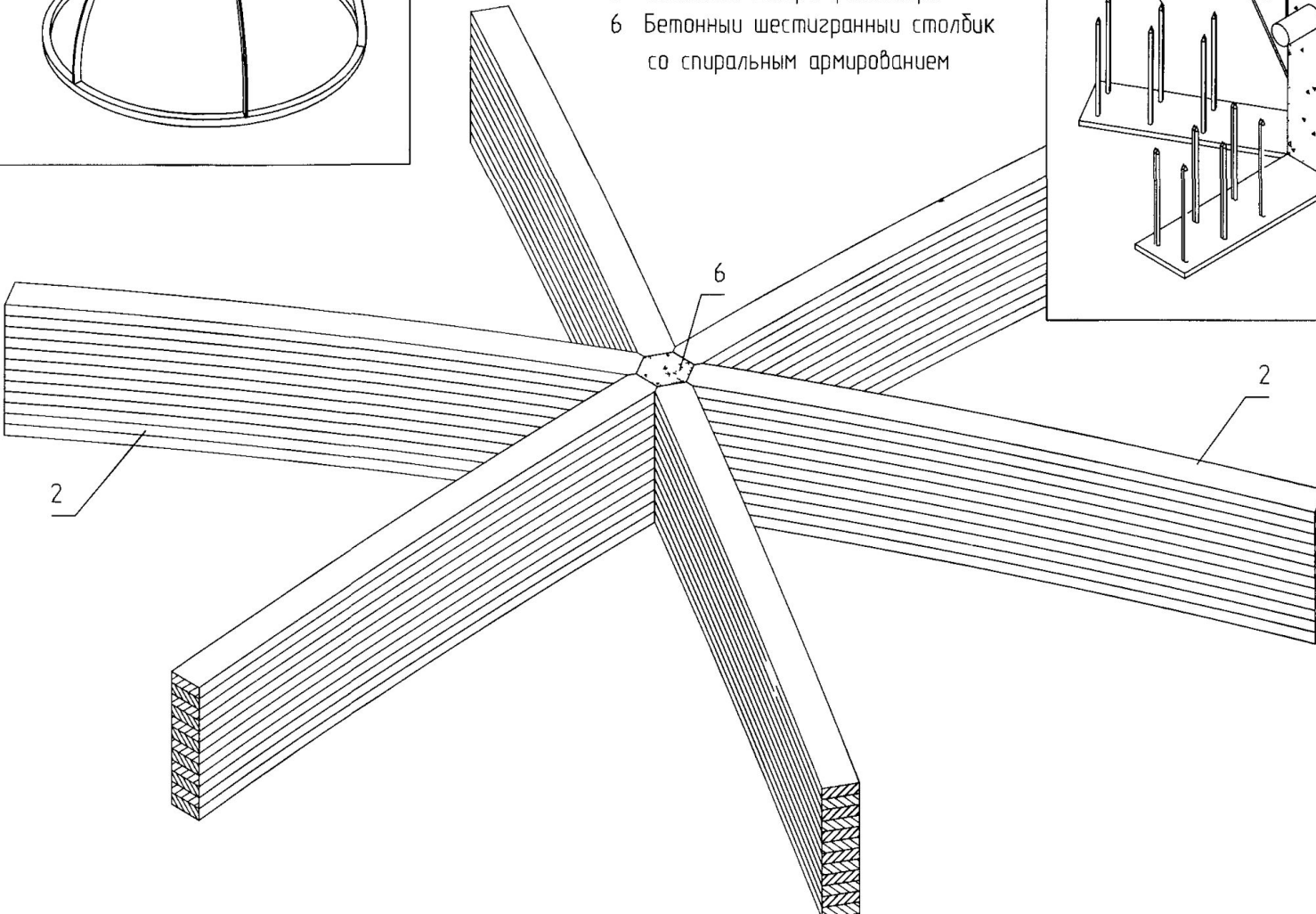
- 1 Несущий каркас купола
- 2 Меридианальное ребро
- 3 Стальные прокладки в прорезях ребер
- 4 Сквозные болты с квадратными шайбами
- 5 Центральный шестигранный стержень

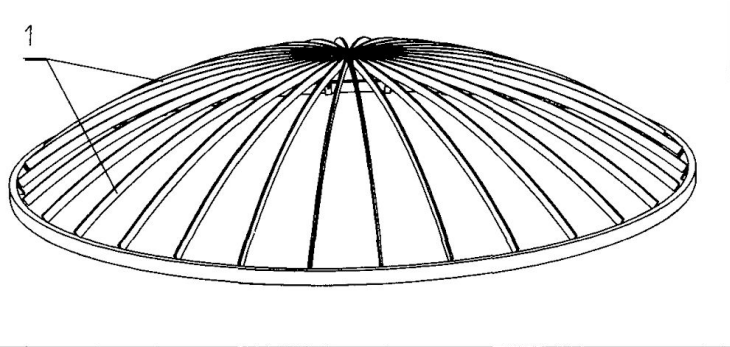




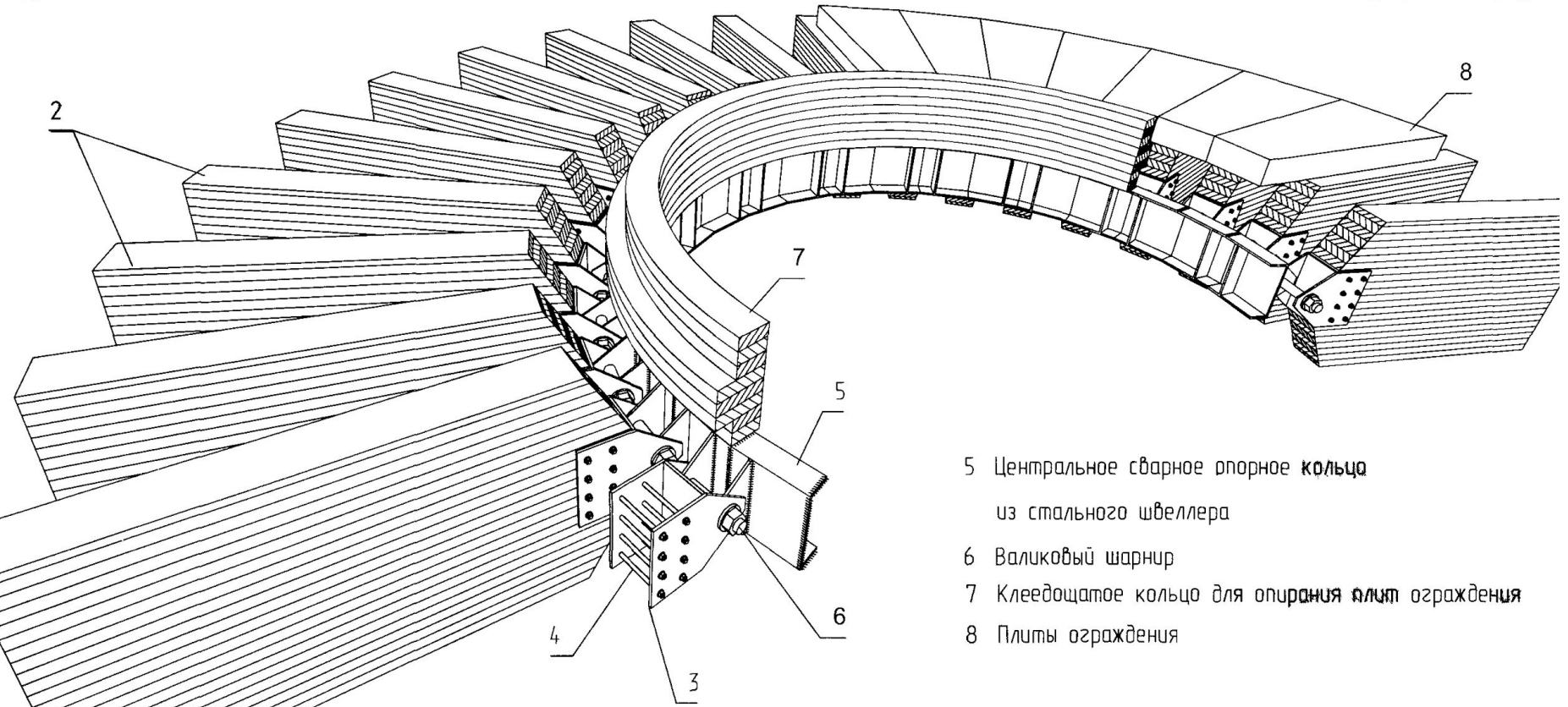
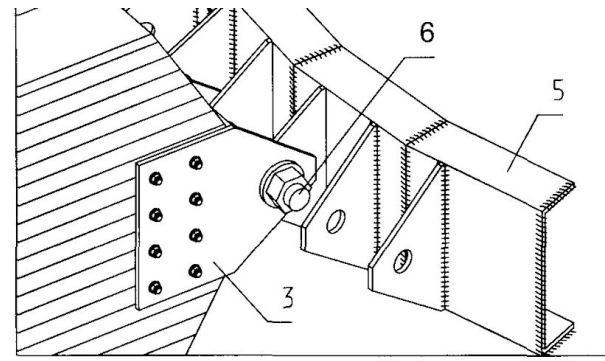


- 1 Несущий каркас купола
- 2 Меридианальное ребро
- 3 Стальная звездчатая накладка
- 4 Гвозди
- 5 Стальные штыри-фиксаторы
- 6 Бетонный шестигранный столбик со спиральным армированием





- 1 Несущий каркас купола
- 2 Меридианальное ребро
- 3 Стальные накладки
- 4 Сквозные болты

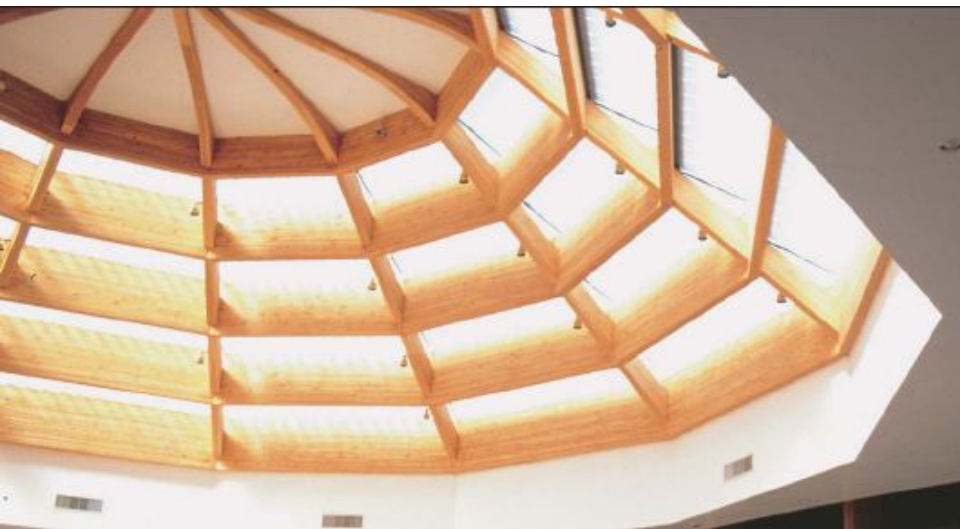


- 5 Центральное сварное опорное кольцо из стального швеллера
- 6 Валиковый шарнир
- 7 Клеедощатое кольцо для опирания плит ограждения
- 8 Плиты ограждения

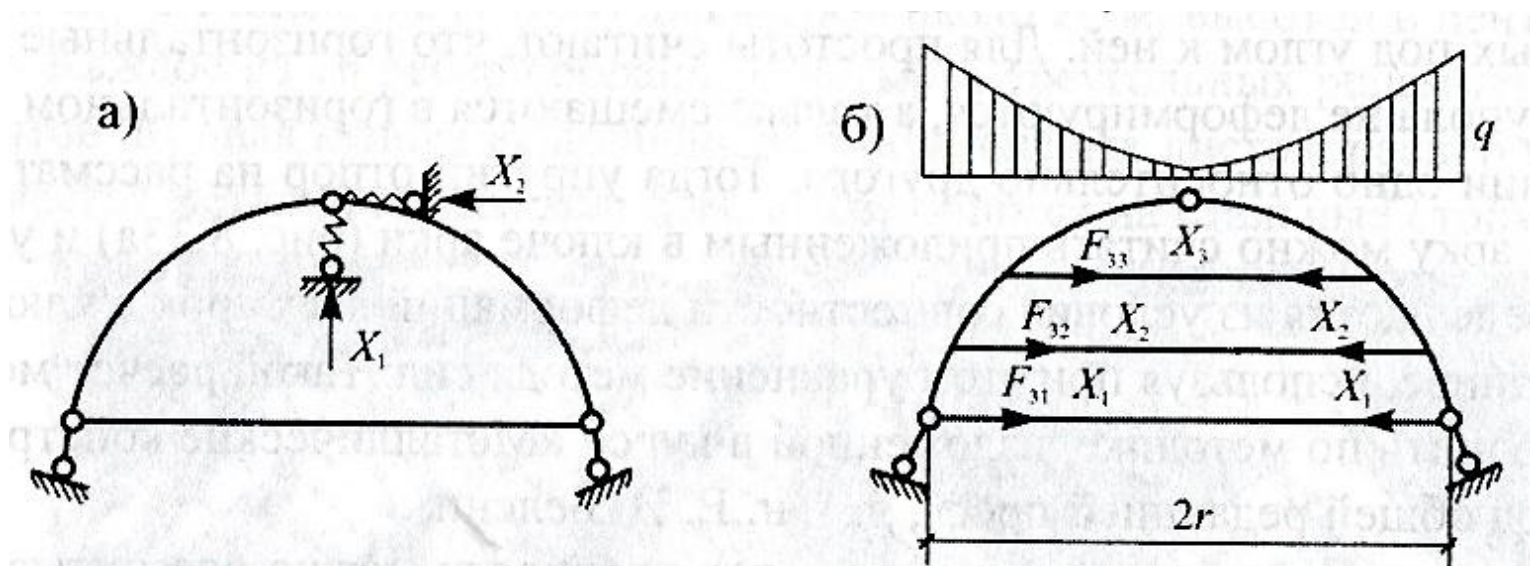
1.4 Ребристо-кольцевые купола

В ребристо-кольцевых куполах в общую работу каркаса включены непрерывные кольцевые прогоны, которые пересекают меридианные ребра и работают не только на местный изгиб, но и воспринимают растягивающие кольцевые усилия, выполняя функции ярусных затяжек.

Высота поперечного сечения ребер вследствие включения в работу кольцевых прогонов уменьшается до $1/100 \dots 1/150$ диаметра.

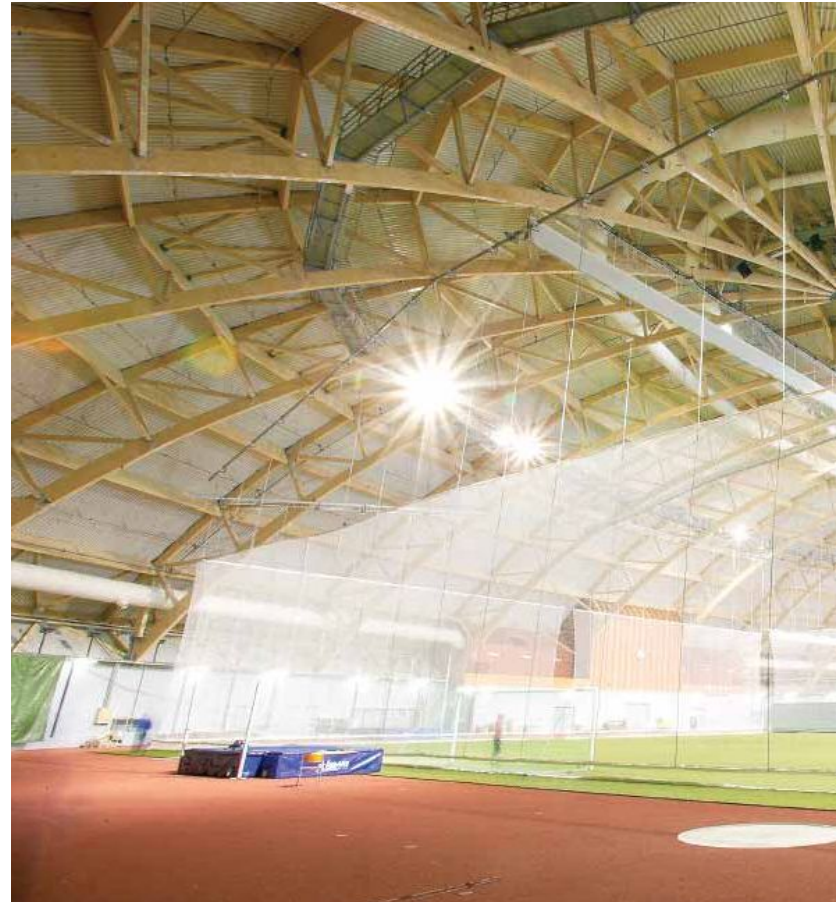


При осесимметричной нагрузке расчет купола можно вести, расчлняя его на плоские арки с условными затяжками-кольцами.



Расчетные схемы ребристых (а) и ребристо-кольцевых (б) куполов

Каждая арка полностью воспринимает приходящуюся на ее долю нагрузку, так как силы взаимодействия между арками в ключе равны нулю.



Рибристо-кольцевые купола



Купол диаметром 60 метров и стрелой подъема 12 метров выполнен по ребристо-кольцевой схеме. Основными несущими элементами являются деревянные клееные радиальные ребра, сечением 160 x 800 мм, замкнутые верхним деревянным кольцом и опирающиеся на нижнее опорное железобетонное кольцо. Восприятие тангенциальных усилий обеспечивается двойным деревянным настилом из досок, толщиной по 25 мм, опирающимся через 1.1 м на второстепенные балки. Настил обеспечивает пространственную жесткость купола

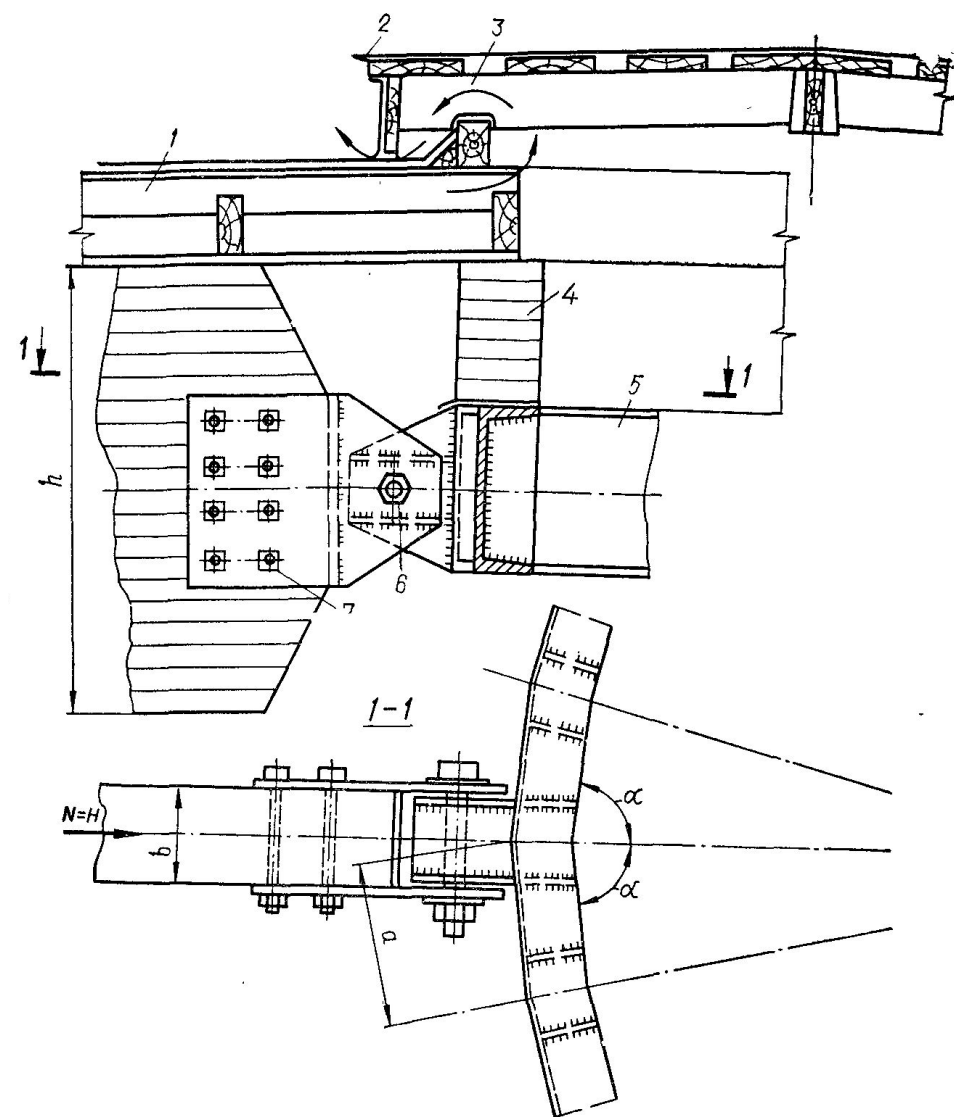
Наименование	Ед. измерения	Всего	На 1 м ²
Диаметр купола	м	60,0	-
Площадь покрытия	м ²	2827,0	-
Расход древесины в "чистоте"	м ³	536,0	0,190
в т.ч.:	м ³	189,0	0,067
клееная			
строганная	м ³	204,4	0,072
пиленая	м ³	142,6	0,050

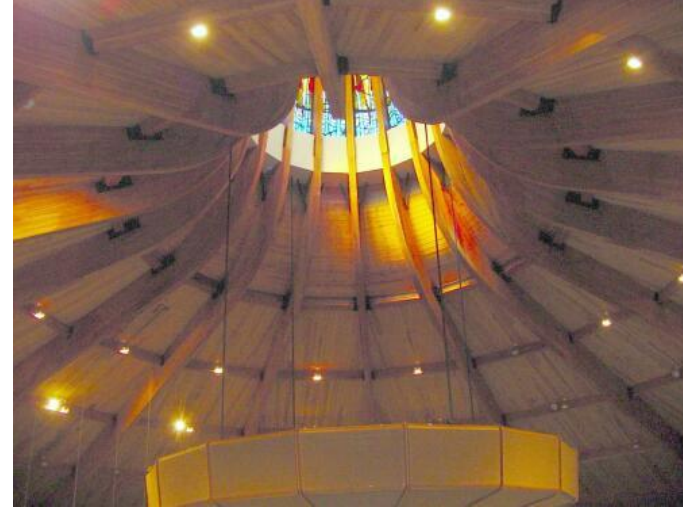
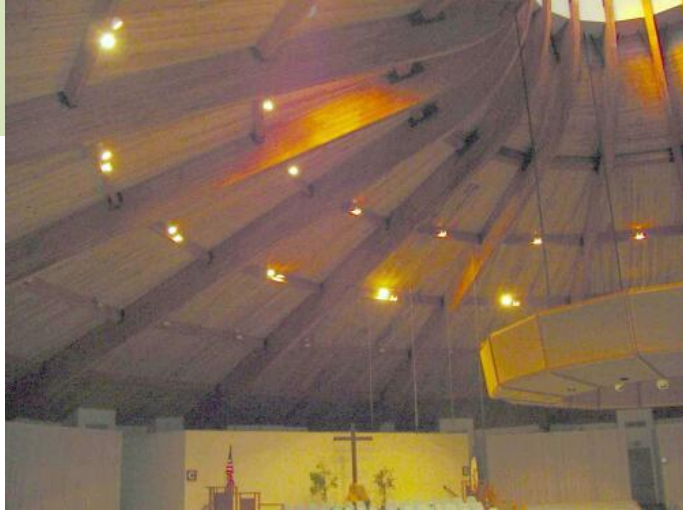
1.5 Расчет верхнего кольца

Верхнее сжатое кольцо проверяют на устойчивость

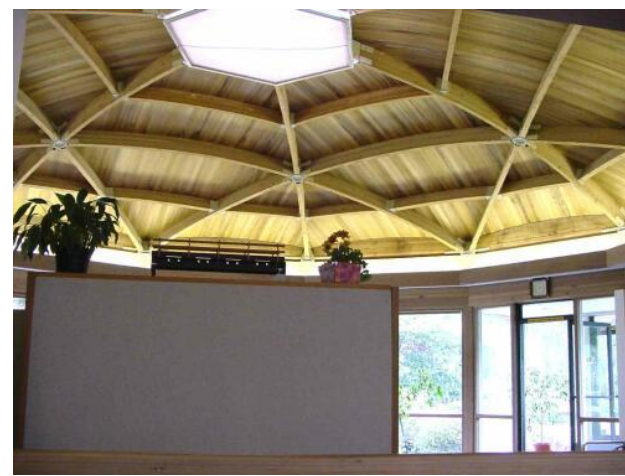
$$N_{кр} = \left(4 \frac{\pi}{m}\right)^2 \frac{EI_{\kappa}}{a^2} \geq N = \frac{H}{2 \cos \alpha}$$

Где m – число сторон правильного многоугольника; I_k – момент инерции сечения кольца относительно вертикальной оси; a – длина стороны многоугольника; H – распор арки; α – половина внутреннего угла между сторонами многоугольника.

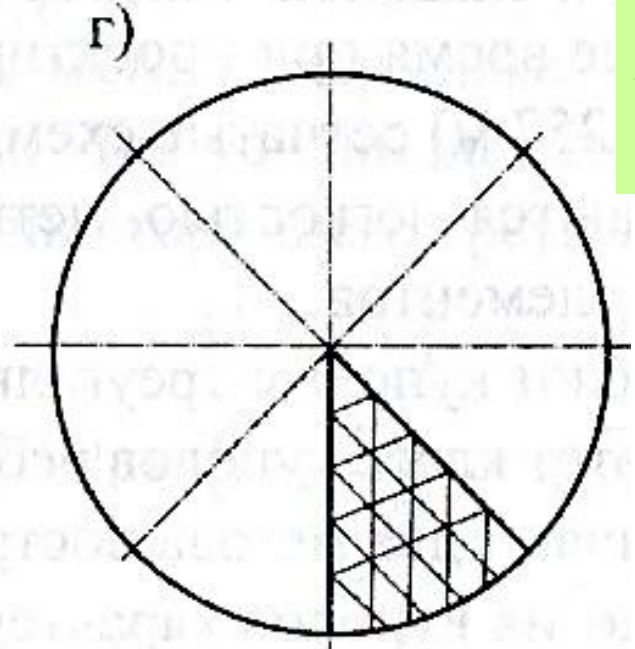
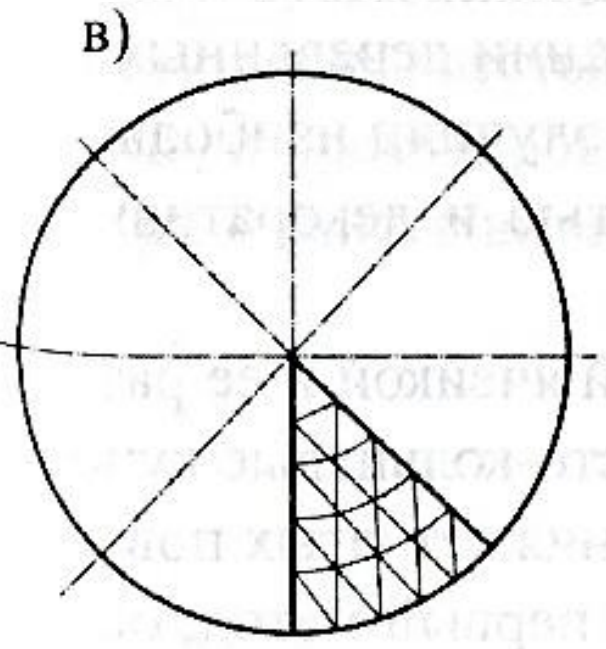
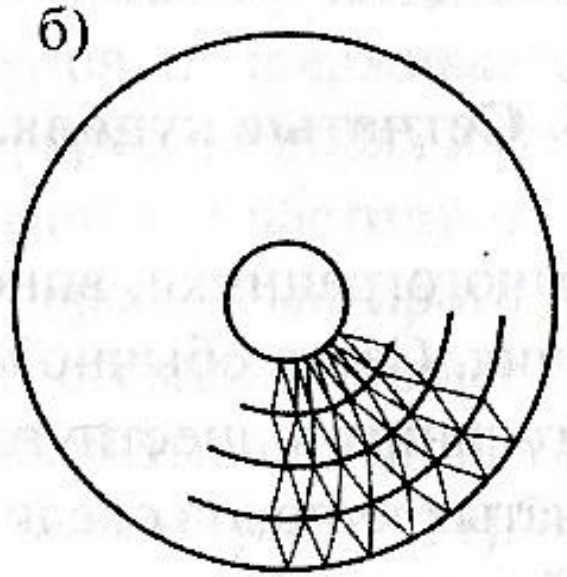
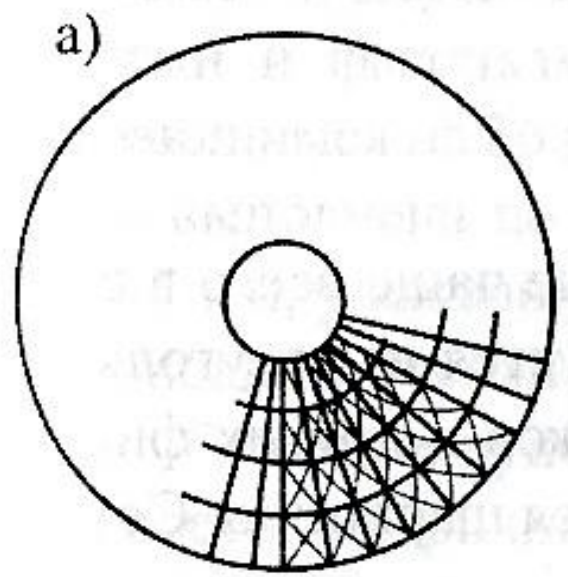




Купол из полурам бумеранг, разгруженный подвесным диском



1.6 Сетчатые купола



Схемы сетчатых куполов:
а – ребристо-кольцевая со связями, *б* – звездчатая, *в* – схема Чивита, *г* – схема ромб

Ребра сетчатых куполов могут располагаться по геодезическим линиям на поверхности или образовывать систему правильных многоугольников, соединяемых в пространственную систему в виде выпуклых многогранников, вписанных в сферическую поверхность.

Сетчатые купола сферической формы могут быть образованы арками кругового очертания, пересекающимися под углом 60° . Арки крепят в узлах стальными фасонками и накладками на болтах.

По другому способу сферические сетчатые купола собирают из колец, соединяемых промежуточными криволинейными вставками, образующими в плане треугольники.

Кружально-сетчатые купола собирают из косяков, расположенных на сферической поверхности в виде сетки из нескольких ярусов с измененными длинами или углами наклона косяков. Соединение осуществляется на болтах или шипах.

Нижнее растянутое кольцо может быть выполнено из металла, железобетона или конструкционной пластмассы, а верхнее сжатое – из нескольких слоев досок, стянутых болтами. Сверху сетки из косяков укладывается сплошной настил, пришиваемый гвоздями, который увеличивает общую жесткость покрытия.



**Columbia Park Pool Cover
Portland, Oregon USA**

Лекция
20

№20/24
**Chiles Center
– University of
Portland**



**Tacoma Dome
Tacoma, Washington, USA**