

И.Ю. Михайлова

# Лакокрасоч ные покрытия

Киров  
2012



# Лекция 6

## Методы нанесения лакокрасочных материалов

### Пневматическое распыление



заключается в нанесении лакокрасочного материала сжатым воздухом и переносе его в виде тонкой дисперсии на поверхность изделия. Благодаря своей универсальности является самым распространенным в промышленности методом нанесения ЛКМ (70 % производимых ЛКП).

#### ***Достоинства метода***

Метод можно использовать для всех видов ЛКМ как медленно высыхающих, так и быстро высыхающих. По сравнению с методом кистевой окраски в 4 - 5 раз производительнее, легко автоматизируется, позволяет окрашивать детали любой формы, используется в любых условиях: специализированном помещении, на открытом воздухе, подходит для любой серийности производства.

***Основной недостаток*** - значительные потери ЛКМ (от 25 до 55 % и более) в виде тумана (часть ЛКМ уносится сжатым воздухом, так как не успевает прилипнуть к поверхности). Необходима оценка экономической целесообразности использования метода распыления. Кроме того, из-за образования тумана в зоне окраски процесс обладает повышенной токсичностью и взрывоопасностью, поэтому требует мощной вытяжной

Главным узлом окрасочной установки является распылительная головка (рис. 1), конструкция которой определяет характер факела – размер и форму отпечатка (рис. 2). В распылительной головке встречаются ЛКМ и воздушная струя. При захвате воздушной струей ЛКМ дробится на мельчайшие частицы-капельки.

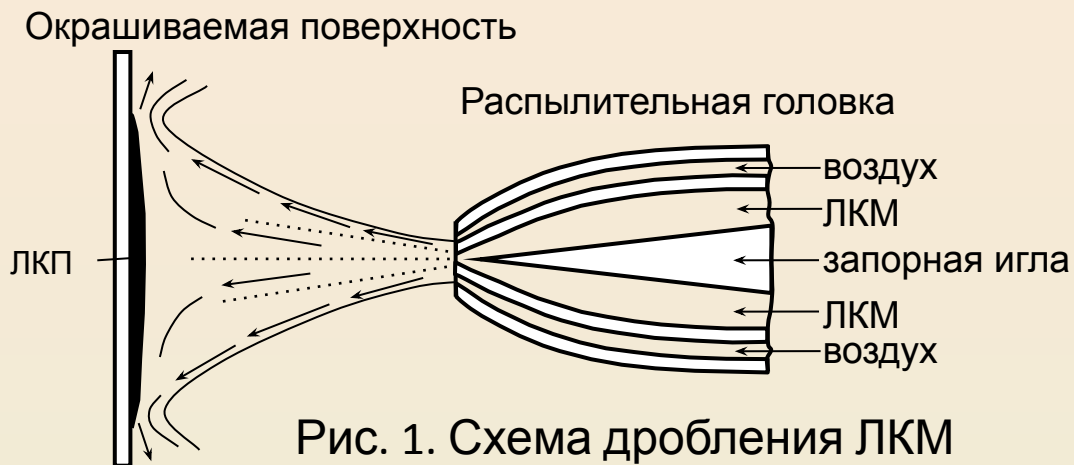
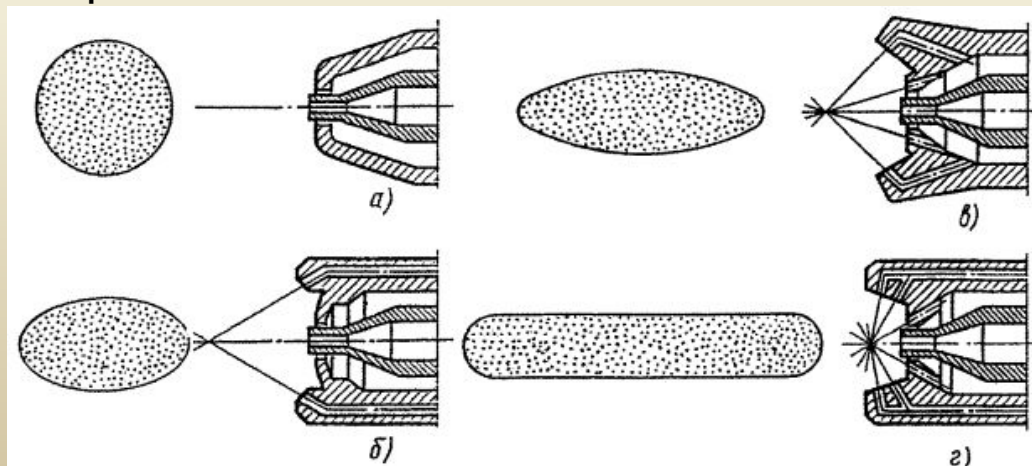


Рис. 1. Схема дробления ЛКМ методом пневматического распыления

Рис. 2. Статические отпечатки факелов различных типов распылителей (расстояние от подложки до распылителя 300 мм)



Степень измельчения ЛКМ при распылении влияет на качество

ЛКП.

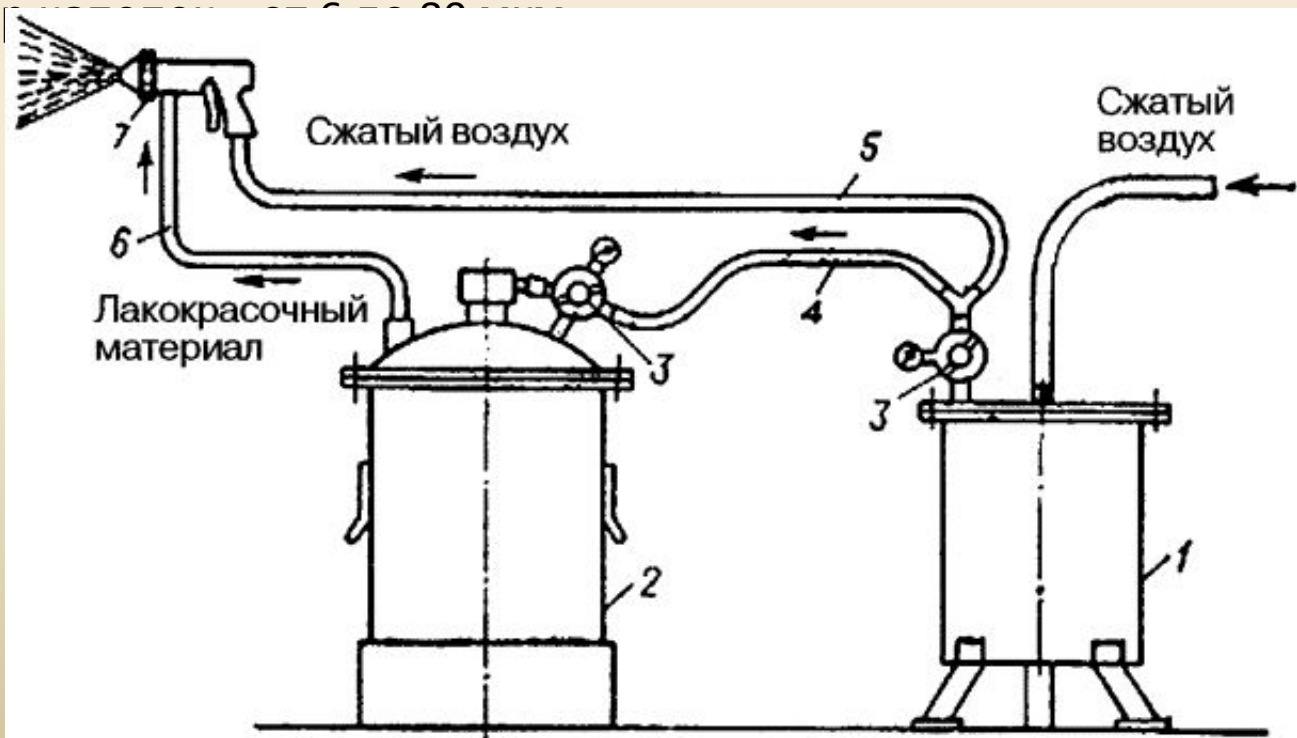
Средний диаметр капелек зависит

от физических свойств распыляемого ЛКМ:  
вязкости, плотности,  
поверхностного натяжения

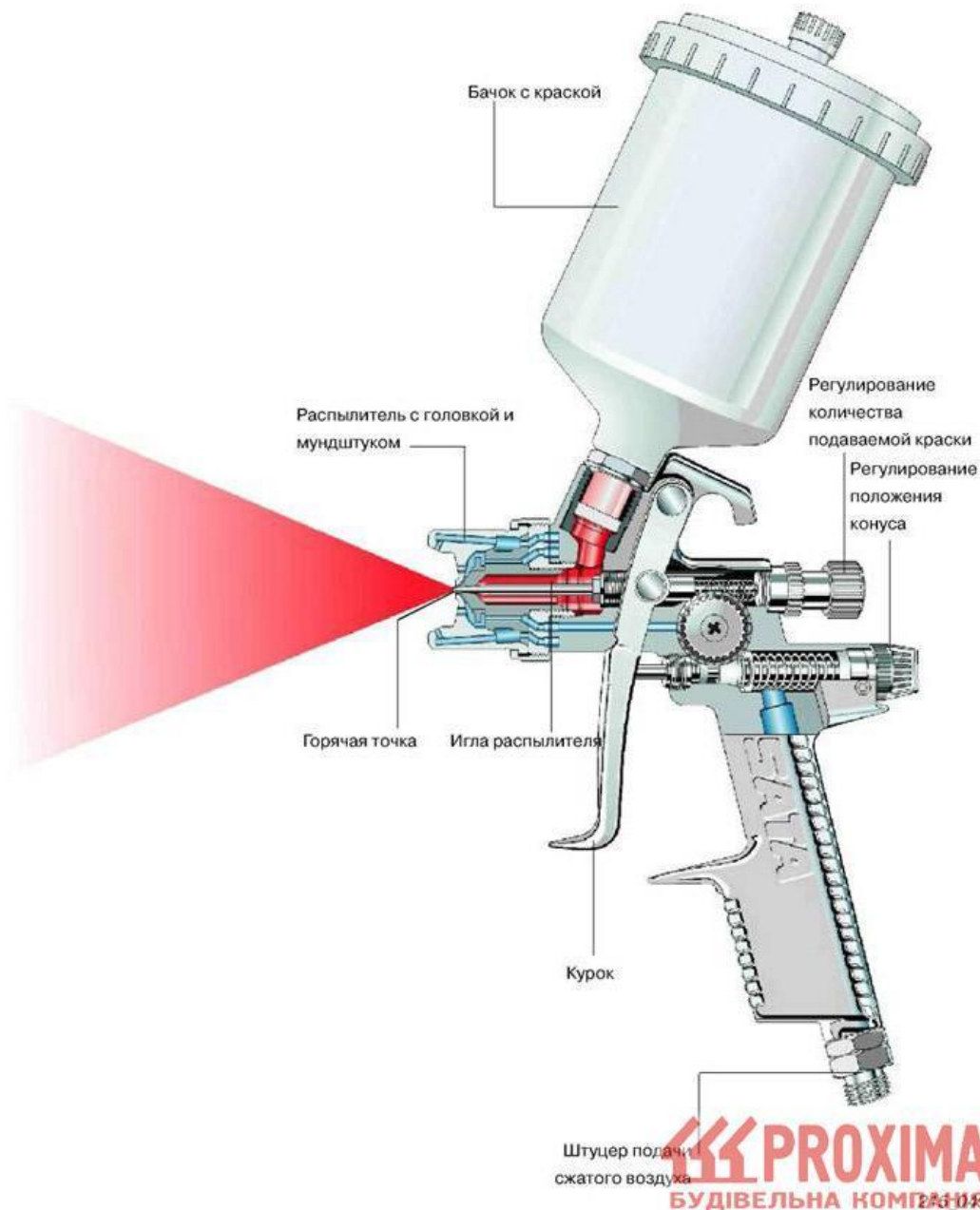
от режима распыления:  
скорости подачи воздуха,  
конструкции распылителя

В зависимости от типа распылительной головки распылители подразделяют на распылители высокого (2,5 - 5,5 кгс/см<sup>2</sup>) и низкого (до 2,5 кгс/см<sup>2</sup>) давления.

В машиностроении используют воздух под давлением 2 - 7 кгс/см<sup>2</sup>, при этом диаметр



Подача ЛКМ в краскораспылителе регулируется путем открывания или закрывания отверстия с помощью запорной иглы. Кроме того, регулируется количество подаваемой краски и подаваемого воздуха.



Практика показала, что невозможно создать универсальный пневматический распылитель, пригодный для всех случаев. Поэтому созданы распылители с различным типом форсунок (рис. 3). В распылителях внутреннего смешения воздух имеет небольшую скорость движения, поэтому краска измельчается хуже, расходуется большее количество воздуха, качество покрытия снижается. Форсунки внутреннего смешения применяются для нанесения медленно высыхающих ЛКМ, а форсунки внешнего смешения подходят для всех типов ЛКМ.

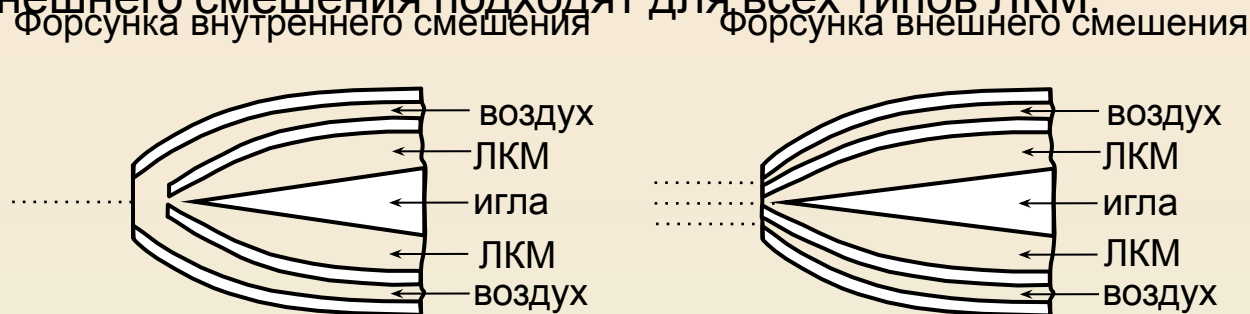


Рис. 3. Схемы распылительных головок





Капельки ЛКМ, которые несет сжатый воздух, при столкновении с окрашиваемой поверхностью прилипают к ней, сливаются друг с другом и образуют слой ЛКМ, закрывающий поверхность. Чтобы получить сплошное покрытие, распылитель должен совершить два основных возвратно-поступательных движения - вдоль оси и поперек (рис. 4).

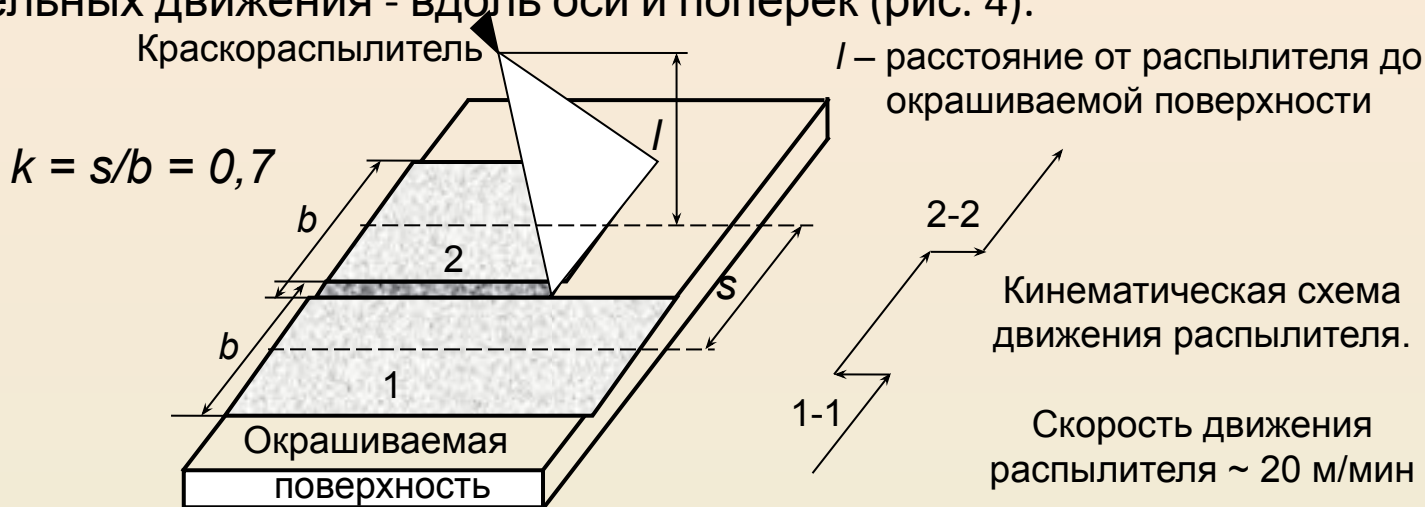


Рис. 4. Схема процесса окрашивания поверхности ЛКМ методом пневматического распыления

Ширина отпечатка  $b$  факела (мм) - это ширина укывистой части полосы окрашивания (цвет подложки полностью перекрывается). Скорость движения распылителя – 20 м/мин. При более медленном движении образуется толстый слой с потеками. При быстром движении отсутствует укывистость. Коэффициент подачи  $k$  – величина, на которую надо сместиться, чтобы начать следующую полосу окрашивания. Равномерное покрытие получается при  $k = 0,7$ , так как факел не дает резкой границы отпечатка.

# Влияние различных факторов на процесс

**Влияние температуры.** При нагреве ЛКМ вязкость и поверхностное натяжение снижаются (рис. 5), что позволяет снижать расход растворителя на 40 %, применять исходные материалы с высокой вязкостью, работать при более низких давлениях воздуха. Оптимальная температура нагрева ЛКМ определяется его природой.

Температура ЛКМ на расстоянии «распылитель - окрашиваемая поверхность» изменяется (рис. 6). При холодном распылении температура факела у окрашиваемой поверхности на 10 – 15 °С ниже исходной температуры ЛКМ. С понижением температуры растекаемость материала из-за повышения вязкости ухудшается, поэтому нагрев ЛКМ целесообразен. При этом можно получить более толстые слои ЛКМ. Кроме снижения расхода растворителя, при использовании горячих ЛКМ уменьшаются их потери за счет туманообразования.

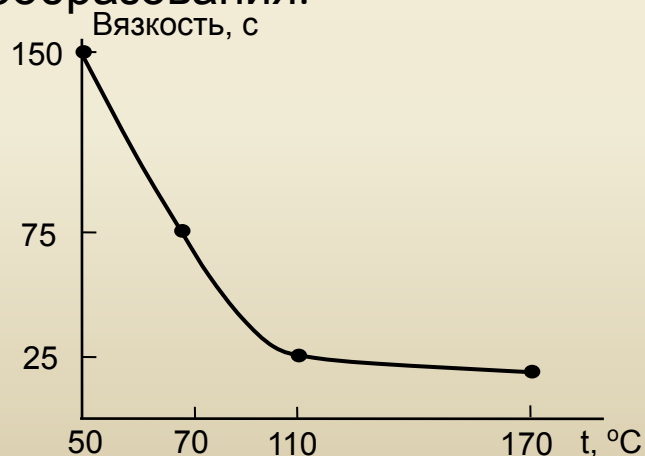


Рис. 5. Влияние нагревания ЛКМ на его вязкость

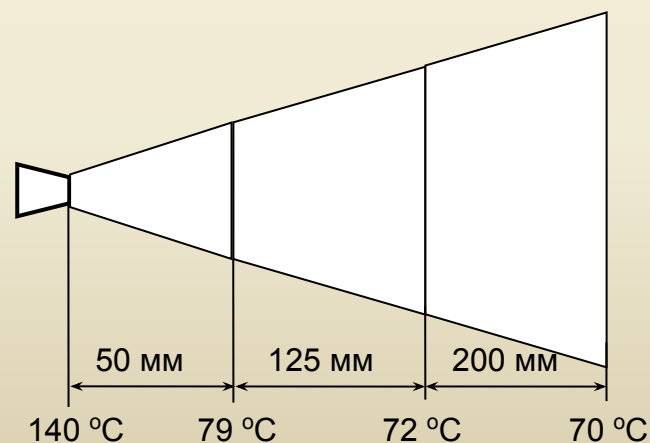


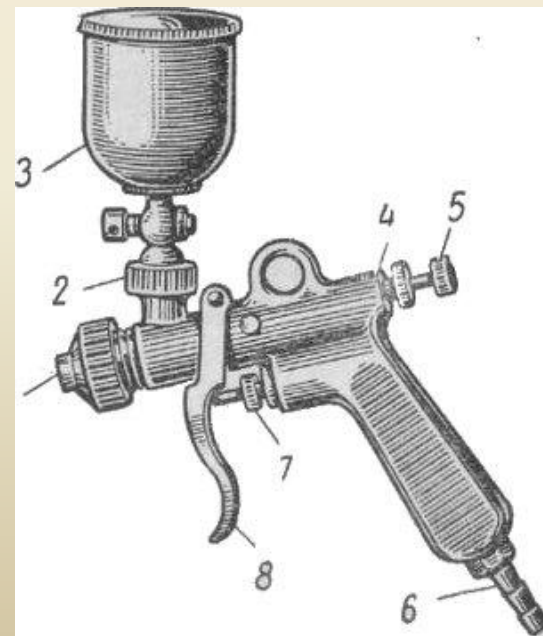
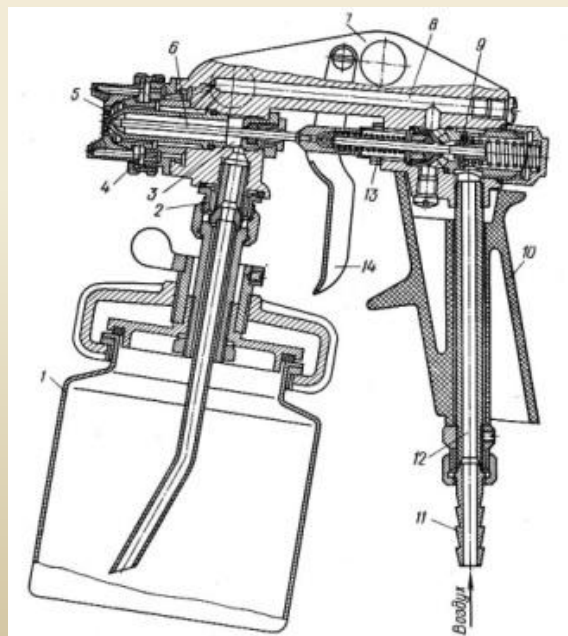
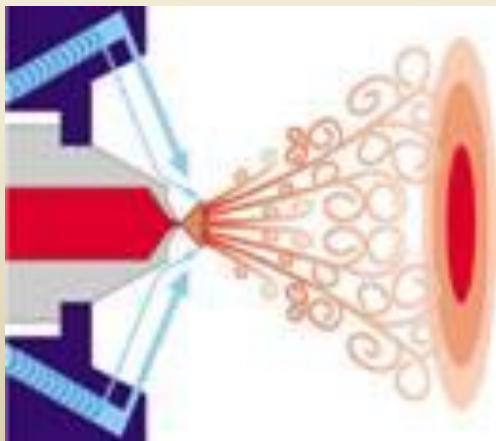
Рис. 6. Изменение температуры ЛКМ в зависимости от расстояния распылитель – деталь



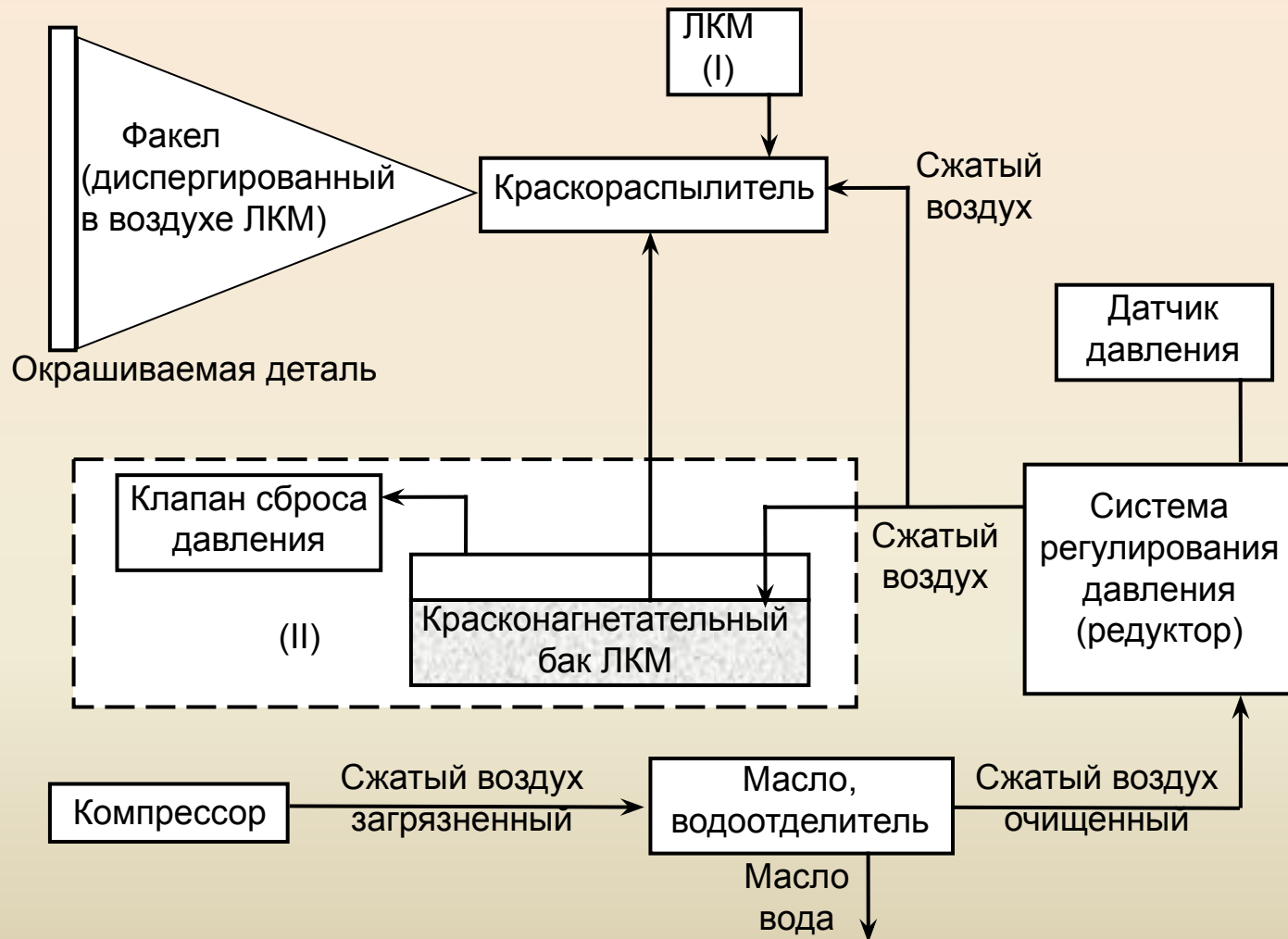
**Туманообразование.** Величина потерь ЛКМ меньше зависит от конструкции распылителя, гораздо больше от принятого режима распыления (расхода воздуха, расстояния распылитель – деталь) и физико-механических свойств ЛКМ (вязкости и других). Например, с увеличением вязкости, уменьшением расстояния и расхода воздуха потери снижаются.

**Влияние растворителя.** Без нагревания с определенным содержанием растворителя можно нанести ЛКМ при давлении не ниже 70 атм, этот же материал при нагревании хорошо наносится при давлении 25 атм. ЛКМ без растворителя наносится только при нагревании и давлении не ниже 75 атм.

Наличие растворителя в ЛКМ позволяет работать при меньшем давлении и получать ровные, гладкие покрытия. Однако при этом возрастают токсичность, пожароопасность и невозможно получить покрытие большой толщины.



# Принципиальная схема пневматической окраски деталей ЛКМ



# Разновидности организации метода

## распыления

Классификация распылителей по принципу действия

пневматические

безвоздушные  
(гидравлические)

электростатическ  
ие

**Распыление подогретых ЛКМ.** Подогрев ЛКМ (50 – 70 °С) осуществляется с помощью специальных нагревателей и теплоносителей (масло, вода).

ЛКМ повышенной вязкости наносят в установках, куда подают горячий сжатый воздух. Используют материалы на основе пленкообразователей, которые подвергают химическим превращениям (например, НЦ, ПФ,

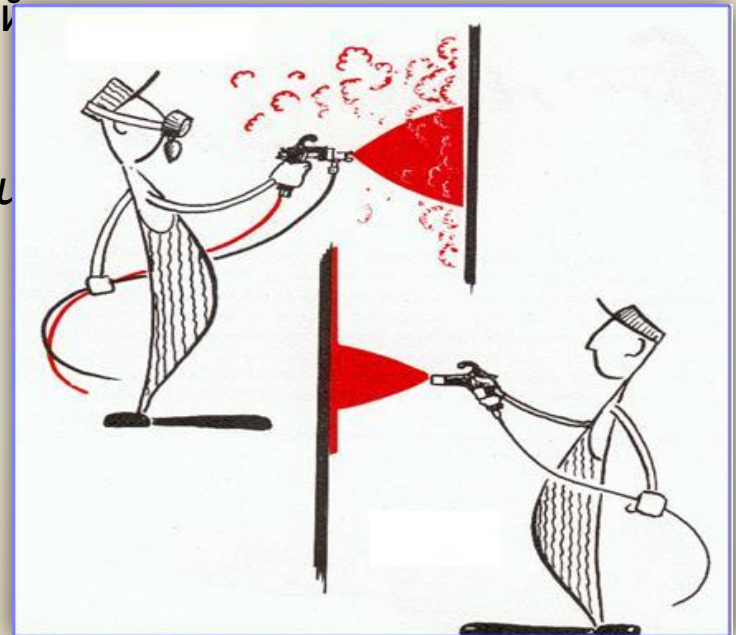


## **Безвоздушное распыление** (носитель-воздух не используется).

Подача ЛКМ осуществляется под гидростатическим давлением. Применяют для нагретых ЛКМ до 70 – 100 °С при давлении 40 - 60 кгс/см<sup>2</sup>. При этом, вследствие перепада давления (от 40 - 60 до 1 кгс/см<sup>2</sup>), летучий растворитель мгновенно испаряется, что приводит к увеличению объема ЛКМ (коэффициент расширения 1500 - 1800) и дроблению его на капли. Снижение вязкости и поверхностного натяжения при нагреве ЛКМ также способствует распылению. Полученный факел резко очерчен и почти не образует окрасочного тумана. Это объясняется тем, что факел окружен оболочкой от воздуха.

### *Преимущества безвоздушного распыления*

- снижение потерь ЛКМ до 25 – 30 %;
- снижение расхода растворителя:
- улучшение условий труда работающих;
- более качественное покрытие:  
блестящее, менее пористое,  
хорошо сцепленное с основой  
(особенно глубоко проникают нагретые ЛКМ).



Большинство материалов наносят как пневматическим распылением, так и безвоздушным. В тех случаях, когда растворитель по температуре кипения и летучести не отвечает требуемым условиям безвоздушного распыления, состав летучей части корректируют.



# Установки безвоздушного распыления



## Окраска с помощью аэрозольных баллончиков

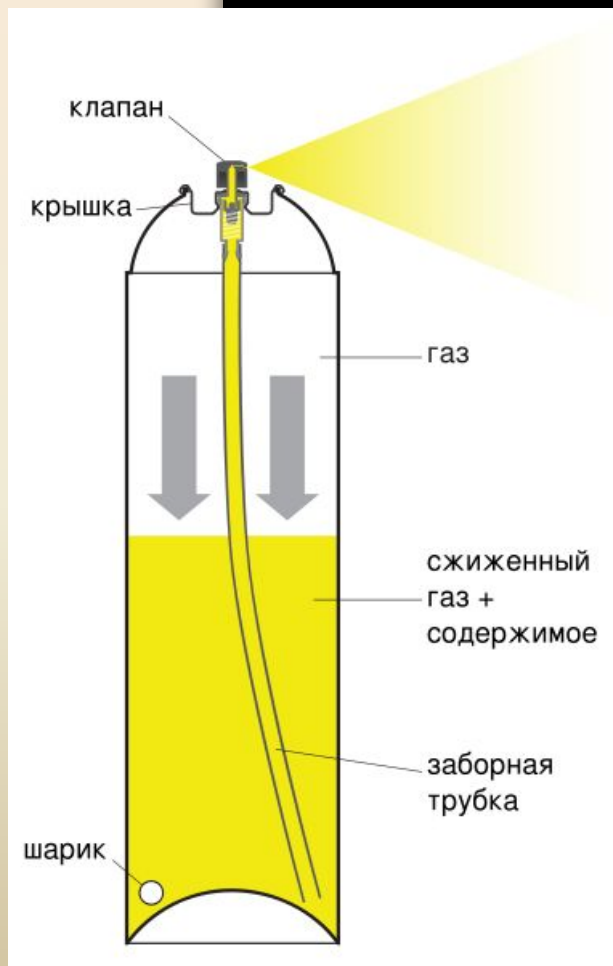
Не требует специального оборудования, удобна для ремонтных работ. При этом способе окраски в ЛКМ кроме обычных компонентов вводят легколетучее вещество – *пропеллент*, создающий в баллоне необходимое для распыления давление.

Баллон является одновременно и емкостью для хранения материала, и аппаратом для распыления.

Распылительная головка вмонтирована в баллон и включается в работу нажатием на нее.

Пропеллент по своим химическим свойствам – инертная жидкость по отношению к компонентам ЛКМ и материалу баллона. Пропеллент должен быть стабильным и безвредным.

Обычно это фторуглеродные производные углеводородов





# Окраска с помощью аэрозольных баллончиков



Методами пневматического и безвоздушного распыления проводят окраску ручную или автоматически. При автоматизации (рис. 7) деталь перемещают относительно распылителя (а, б) или распылитель относительно детали (в), или происходит их совместное перемещение относительно друг друга (г).

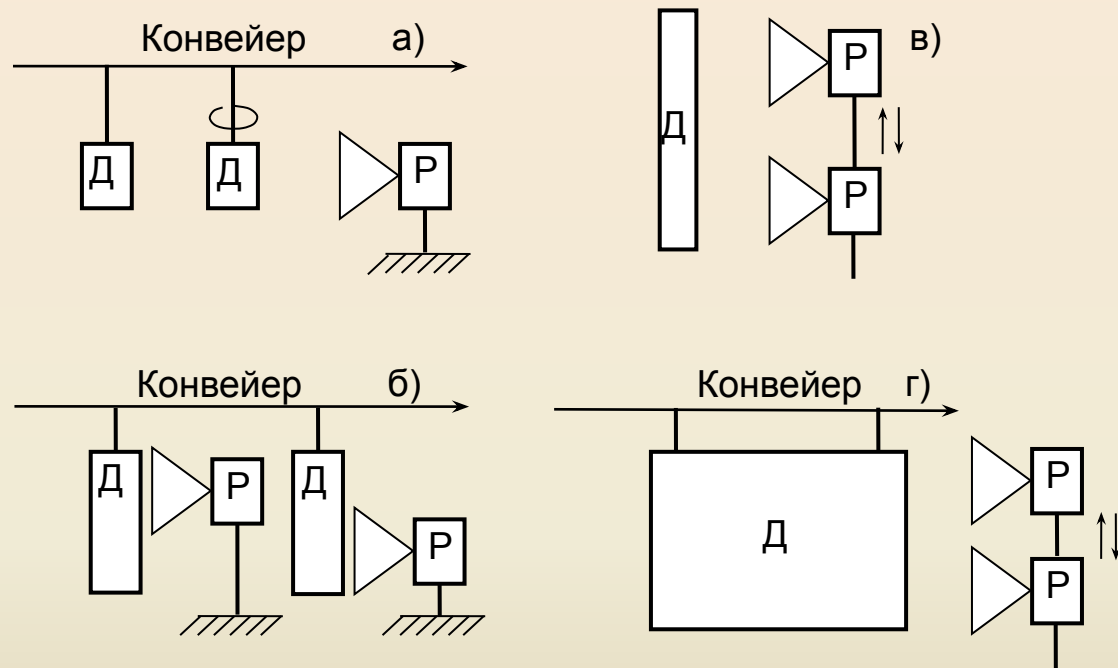


Рисунок 7

## Автоматическая линия окраски распылением

