

Министерство образования и науки РК
Казахская Главная Архитектурно-строительная академия

Факультет ОС

Дисциплина: Инженерные системы зданий и сооружений
(раздел ТГВ)

Лекция №5 Отопление зданий и сооружений

Ассистент профессора Алдабергенова Г.Б.

ТРУБОПРОВОДЫ И АРМАТУРА СИСТЕМЫ ОТОПЛЕНИЯ

- ? **Трубопроводы** систем центрального отопления предназначены для подачи расчетного количества теплоносителя к отопительным приборам и для отвода охлажденного теплоносителя.
- ? В трубопроводах систем центрального отопления используются металлические (стальные, медные и др.) и неметаллические (пластмассовые, металлопластиковые и др.) трубы.

ТРУБОПРОВОДЫ И АРМАТУРА СИСТЕМЫ ОТОПЛЕНИЯ

- ? В системах центрального отопления применяются металлические и неметаллические трубы. Из металлических труб применяют стальные водогазопроводные или электросварные трубы согласно ГОСТ 10704-91* и ГОСТ 3262-85* диаметром 10—70 мм. Соединение труб между собой может быть разборным и неразборным (резьбовым, болтовым или сварным).

ТРУБОПРОВОДЫ И АРМАТУРА СИСТЕМЫ ОТОПЛЕНИЯ

Стальные трубы, применяемые в системах центрального отопления, выдерживают большее гидростатическое давление (не менее 1 МПа), чем отопительные приборы и арматура. Поэтому в большинстве случаев предельное гидростатическое давление в системе устанавливается по давлению, допустимому не для труб, а для другого менее прочного элемента системы отопления (отопительных приборов или арматуры).

ТРУБОПРОВОДЫ И АРМАТУРА СИСТЕМЫ ОТОПЛЕНИЯ

- ? Медные трубы в системах отопления отличаются долговечностью, но они менее прочны и дороже стальных.

ТРУБОПРОВОДЫ И АРМАТУРА СИСТЕМЫ ОТОПЛЕНИЯ

- ? В настоящее время широко применяются металлополимерные или полимерные трубы (рисунок 5.1) различными диаметрами. Металлополимерные трубы обладают пониженным коэффициентом трения, вследствие чего снижается гидравлическое сопротивление труб в системах отопления; они не зарастают и не подвержены коррозии.

ТРУБОПРОВОДЫ И АРМАТУРА СИСТЕМЫ ОТОПЛЕНИЯ

Гибкость металлополимерных труб некоторых видов, простота их обработки значительно облегчают монтаж, пониженная теплопроводность уменьшает теплопотери через их стенки. Внедрение пластмассовых труб в отопительную технику ограничивается повышенной стоимостью термостойких их видов, которые не размягчаются или не изменяют свою структуру (не «стареют») при длительном взаимодействии с теплоносителем.

ТРУБОПРОВОДЫ И АРМАТУРА СИСТЕМЫ ОТОПЛЕНИЯ



ТРУБОПРОВОДЫ И АРМАТУРА СИСТЕМЫ ОТОПЛЕНИЯ

- ? Трубопроводы систем отопления подразделяются на магистральные горячей и охлажденной воды – при теплоносителе воде, на паропроводы и конденсатопроводы – при теплоносителе паре, а также на отопительные стояки и ответвления к приборам.

ТРУБОПРОВОДЫ И АРМАТУРА СИСТЕМЫ ОТОПЛЕНИЯ

- ? При верхней разводке магистральный трубопровод горячей воды прокладывают на чердаке здания или, в отдельных случаях, под потолком верхнего этажа, а магистральный трубопровод охлажденной воды – в подвале, в подполье или в подпольных каналах 1-го этажа. При нижней разводке оба магистральных трубопровода прокладывают ниже всех отопительных приборов – в подвале, в подполье или в подпольных каналах 1-го этажа.

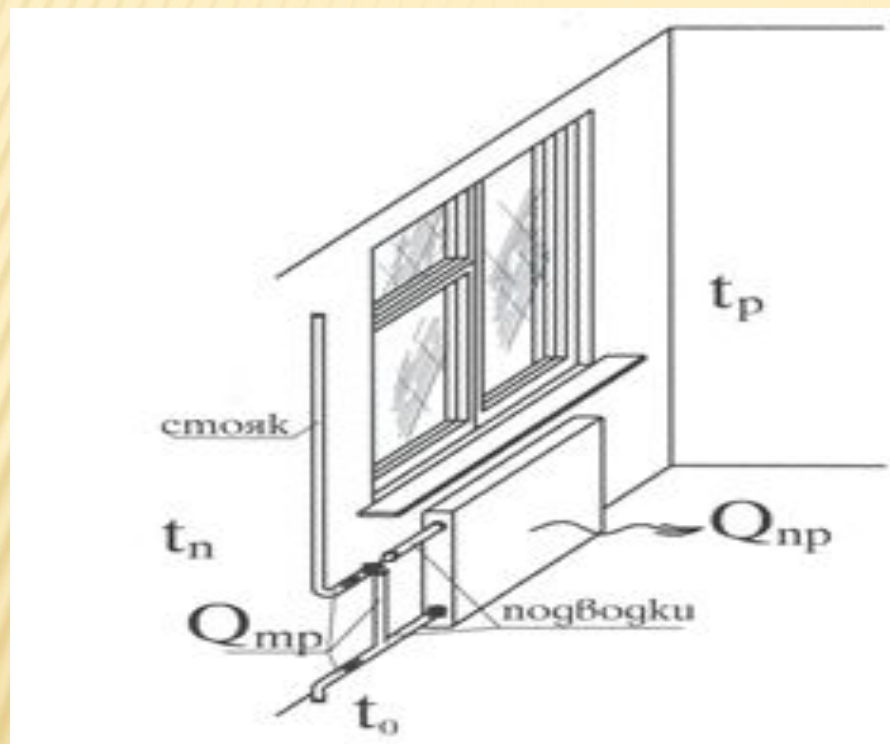
ТРУБОПРОВОДЫ И АРМАТУРА СИСТЕМЫ ОТОПЛЕНИЯ

- ? Соединение стальных труб между собой и с отопительными приборами и арматурой может быть по условиям монтажа и эксплуатации систем центрального отопления неразборным и разборным (для ремонта отдельных частей). По способу выполнения *соединение* бывает *сварным, резьбовым и болтовым.*

ТРУБОПРОВОДЫ И АРМАТУРА СИСТЕМЫ ОТОПЛЕНИЯ

- ? *Сварное неразборное соединение труб* выполняется встык и с применением так называемой компенсирующей муфты — обрезка трубы большего диаметра.
- ? *Резьбовое неразборное соединение* осуществляется при помощи специальной фасонной части — муфты с внутренней резьбой. Роль муфты в таком соединении может выполнять муфтовая арматура.
Неразборные резьбовые соединения вытесняются сварными соединениями.

Отопительные стояки, как правило, располагаются у наружных стен. В угловых помещениях их следует располагать в углах, образованных наружными стенами, чтобы предохранить углы от сырости и промерзания.



- ? t_n, t_o – температура воды в подающем и обратном трубопроводе системы отопления;
- ? t_p – расчетная внутренняя температура наружного воздуха в помещении;
- ? Q_{mp} – теплоотдача от трубопроводов, $Вт$;
- ? Q_{np} - теплоотдача от отопительного прибора, $Вт$.

-
- ? Если в наружной стене имеется подоконная ниша, то длина радиатора должна быть меньше длины ниши по крайней мере на 400 мм при прямой подводке труб (600 мм— при подводке с уткой).
 - ? Размещение подводки — соединительной трубы между стояком и прибором — зависит от вида отопительного прибора и положения стояка в системе отопления.

-
- ? В узких гражданских зданиях (шириной до 9 м) магистрали можно прокладывать вдоль их продольной оси: одна магистраль для стояков у противоположных сторон узкого здания.
 - ? В более широких зданиях (шириной более 9 м) рационально использовать две разводящие магистрали — вдоль каждой фасадной стены, что представляется возможным эксплуатационное регулирование теплоподачи отдельно для каждой стороны здания — пофасадное регулирование.

-
- ? В чердачном помещении магистрали подвешивают на некотором расстоянии (1.0-1,5м) от наружных стен для удобства монтажа и ремонта и для обеспечения при изгибе стояка естественной компенсации его температурного удлинения
 - ? В рабочих и подвальной помещениях, в техническом этаже и техническом подполье для экономии места магистрали.

? При перемещении теплоносителя по трубам, проложенным в неотапливаемых помещениях, происходят потери теплоты за счет чего снижается температура горячей воды. Для уменьшения бесполезных тепловых потерь трубопроводы покрывают тепловой изоляцией. Тепловую изоляцию труб применяют также в местах, где возможны замерзание теплоносителя (близ наружных дверей, ворот, и др.) Существуют различные виды и конструкции теплоизоляционных материалов (рисунок 5.3).

- ? *Запорно-регулирующая арматура* систем отопления предназначается для отключения систем в целом или для отключения отдельных их частей, стояков и отопительных приборов, а также для осуществления эксплуатационного регулирования.
- ? Запорно-регулирующая арматура систем отопления подразделяется на муфтовую (с $d_y < 40-50$ мм) и фланцевую (с $d_y > 50$ мм).
- ? В качестве запорно-регулирующей арматуры в системах отопления чаще всего используются задвижки, вентили, пробковые краны и трехходовые краны (рисунок 5.4).

?

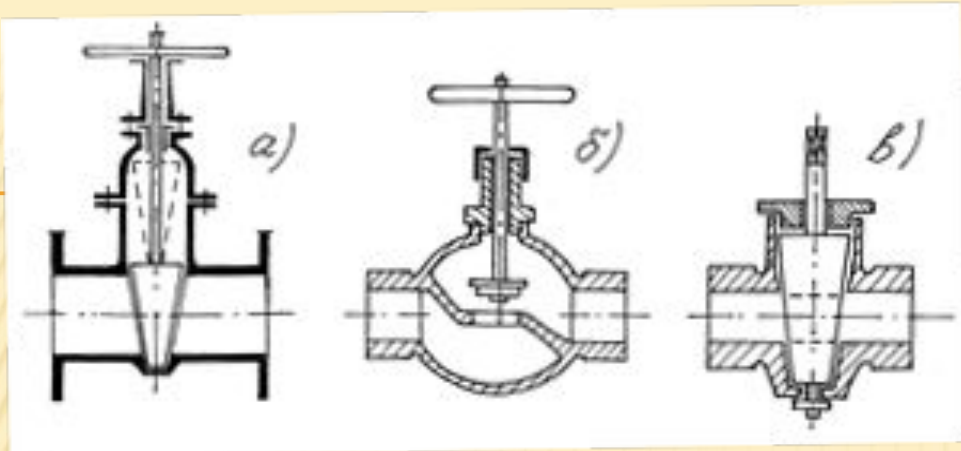


Рисунок 5.4.

а) задвижка; б) вентиль;

в) пробковый кран;

г) запорные вентили обратной подводки прибора

д) термостатический регулятор;

е) угловой термостатный клапан;

Способ прокладки трубопроводов систем отопления должен обеспечивать легкую замену их при ремонте. Замоноличивание труб без кожуха в строительные конструкции допускается: в зданиях со сроком службы менее 20 лет; при расчетном сроке службы труб 40 лет и более. Прокладка трубопроводов из полимерных труб должна предусматриваться скрытой. В полу, плинтусах, за экранами, в штробах, шахтах и каналах допускается открытая прокладка в местах, где исключается их механическое, термическое повреждение и прямое воздействие ультрафиолетового излучения на трубы.

? Трубопроводы в местах пересечения перекрытий, внутренних стен и перегородок следует прокладывать в гильзах из негорючих материалов.

? Скорость движения теплоносителя в трубопроводах систем водяного отопления следует принимать в зависимости от допустимого уровня звука в помещении не более 1.5 м/с.

? Уклон трубопроводов воды, пара, конденсата следует принимать не менее 0,002, а уклон паропроводов против движения пара не менее 0,006.

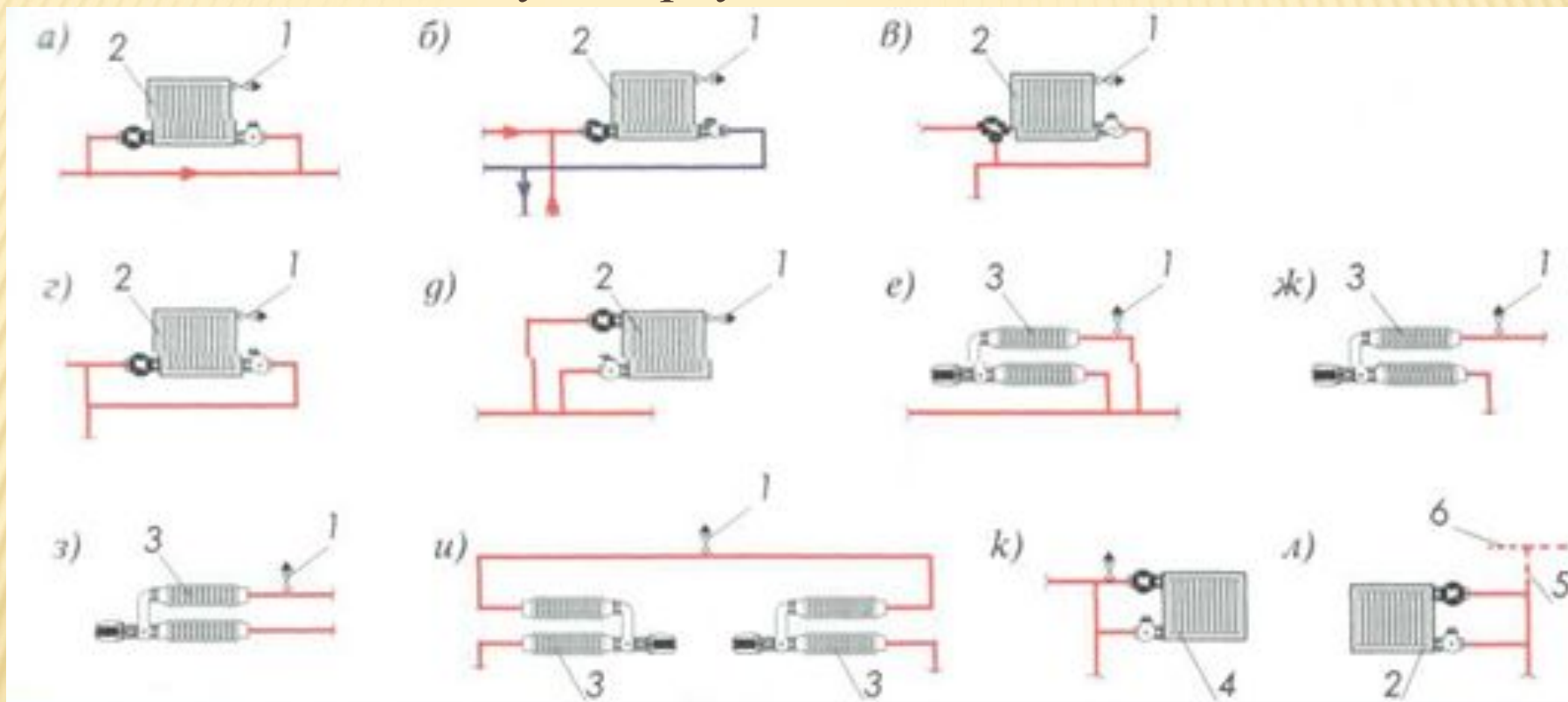
Трубопроводы воды допускается прокладывать без уклона при скорости движения воды в них 0,25м/с и более.

? При проектировании систем центрального водяного отопления из пластмассовых труб следует предусматривать приборы автоматического регулирования с целью защиты трубопроводов от повышения параметров теплоносителя.

? В системах центрального отопления, особенно в водяных, скопления воздуха нарушают циркуляцию теплоносителя и вызывают коррозию стали. Борьба с воздушными скоплениями — весьма важная задача, которую необходимо разрешать при проектировании и эксплуатации систем. Воздух в системы отопления попадает двумя путями: частично остается в свободном состоянии при заполнении их теплоносителем или вносится водой в процессе заполнения и эксплуатации в растворенном виде.

? Количество свободного воздуха, остающегося в трубах и приборах при их заполнении, не поддается учету, но этот воздух в правильно сконструированных системах устраняется в течение нескольких дней эксплуатации.

Способы удаления воздуха из систем водяного отопления обеспечивают надежную циркуляцию воды с системе отопления



Способы удаления воздуха из систем водяного отопления с нижней разводкой:

- ? а, б, в, г, д, - через краны, установленные в верхних пробках радиаторов;
- ? е, ж, з, и- через краны установленные на подводках к стальным панелям;
- ? л - через воздушные краны.
- ? 1- воздушный кран, 2- радиатор, 3 – конвектор, 4- стальная панель, 5 - воздушный стояк; 6-воздушная магистраль

ПАРОВЫЕ СИСТЕМЫ ОТОПЛЕНИЯ.

- ? Паровое отопление — одна из разновидностей систем отопления зданий. В отличие от водяного или воздушного отопления, теплоносителем является водяной пар. Иногда в быту водяное отопление зданий неправильно называют «паровым», хотя в жилых и общественных зданиях применение парового отопления сейчас запрещено строительными нормами и правилами.

ПАРОВЫЕ СИСТЕМЫ ОТОПЛЕНИЯ.

- ? Паровое отопление — одна из разновидностей систем отопления зданий. В отличие от водяного или воздушного отопления, теплоносителем является водяной пар. Иногда в быту водяное отопление зданий неправильно называют «паровым», хотя в жилых и общественных зданиях применение парового отопления сейчас запрещено строительными нормами и правилами.

ПАРОВЫЕ СИСТЕМЫ ОТОПЛЕНИЯ.

- ? Особенностью парового отопления является комбинированная отдача тепла рабочим телом (паром), которое не только снижает свою температуру, но и конденсируется на внутренних стенках отопительных приборов. Источником тепла в системе парового отопления может служить отопительный паровой котёл, отбор пара из паровой турбины или редуционно-охладительная установка (РОУ), снижающая давление и температуру пара энергетических котлов до безопасных для потребителя параметров. Отопительными приборами являются радиаторы отопления, конвекторы, оребрѐнные или гладкие трубы.

ПАРОВЫЕ СИСТЕМЫ ОТОПЛЕНИЯ.



ПАРОВЫЕ СИСТЕМЫ ОТОПЛЕНИЯ.



ПАРОВЫЕ СИСТЕМЫ ОТОПЛЕНИЯ.

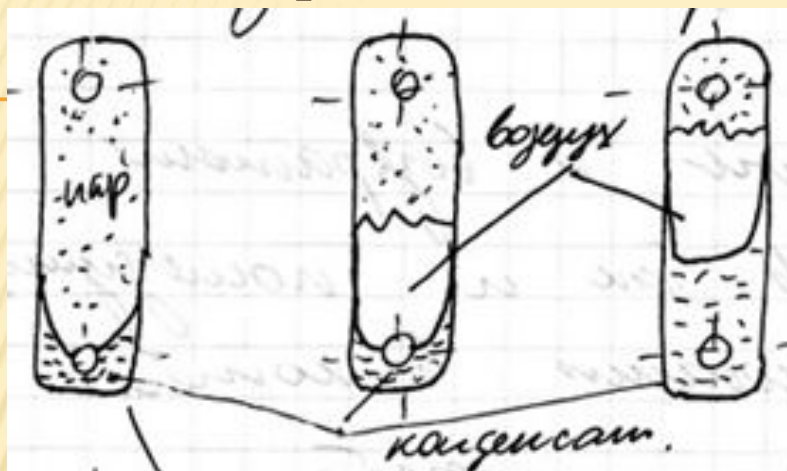
Преимуществами парового отопления являются:

- меньший расход металла на отопительные приборы по сравнению с водяной системой.
- малая тепловая инерция, что позволяет обеспечивать быстрый прогрев и быстрое охлаждение
- отсутствие потерь тепла в теплообменниках.
- возможность перемещения пара на большие расстояния.

Недостатками парового отопления являются:

- высокая температура на поверхности отопительных приборов
- невозможность плавного регулирования температуры помещений
- ускоренная коррозия труб.
- шум при заполнении системы паром
- сложности монтажа отводов к работающей системе.

? Система парового отопления работает следующим образом:



Если в прибор поступает расчётное количество пара и обеспечивается свободное удаление конденсата, то прибор целиком заполняется паром и конденсат в виде плёнки по стенкам спокойно стекает вниз.

Когда количество поступающего пара уменьшается, то в нижней части прибора остаётся невытесненный воздух.

Если при этом ещё и затруднено удаление конденсата, то он задерживается в приборе и соприкасаясь с холодными стенкам переохлаждается, в результате в целом теплоотдача прибора уменьшается.

- ? Пар из котлов по паропроводам поступает в отопительный прибор, где конденсируется, отдавая скрытую теплоту парообразования через стенку приборов в окружающую среду. Далее конденсат отводится из приборов в котельную. При конденсации пара его температура не меняется, а объём пара уменьшается в среднем в 1000 раз.

Классификация систем парового отопления.

- ? 1. В зависимости от давления пара:
 - ? - низкого давления (абс. давление 0,105 – 0,17 мПа)
 - ? - высокого давления (абс. давление 0,17 – 0,27 мПа)
- ? 2. По способу возврата конденсата в котёл:
 - ? - замкнутые (с непосредственным возвратом конденсата самотёком в котёл)
 - ? - разомкнутые (с возвратом конденсата в бак и последующая перекачка его насосом в котёл)
- ? 3. По схемам расположения трубопроводов:
 - ? - однотрубные
 - ? - двухтрубные
 - ? - с верхней, нижней и средней разводкой.