

*Национальный исследовательский  
ядерный университет «МИФИ»*

*«Технические средства охраны»*

*лекция «Системы сбора и обработки  
информации (ССОИ)»*

*Доцент кафедры «Стратегические информационные  
исследования» , к.т.н. Модестов Алексей Альбертович*

*Тел. (495) 788-56-99 доб. 95-93  
Моб. +7-916-039-07-03  
e-mail:dnevnoykoibas@gmail.com*

# ССОИ

. Предназначение - предоставлять возможность оценки ситуации на объекте с обнаружением канала подачи сигнала тревоги. Приборы приемно-контрольные (ППК), иногда – контрольные панели (КП) - служат для приема сигналов от средств обнаружения, обработки их и передачи в удобном виде оператору либо на пульт централизованного наблюдения (ПЦН).

# Шлейф сигнализации (ШС):

. цепь (электрическая, радиоканальная, оптоволоконная или другая) соединяющая выходные узлы извещателей, включающая в себя вспомогательные (выносные) элементы и соединительные линии и предназначенная для передачи на прибор приемно-контрольный (ППК) или на устройство объективное системы передачи извещений (СПИ) информации от извещателей о контролируемых ими параметрах, а в некоторых случаях - для подачи электропитания на извещатели.

# Основные функции ППК :

- прием информации о состоянии СО и целостности линии связи (шлейфе сигнализации);
- запоминание и обработка принятой информации;
- управление световым и звуковым оповещателями;
- формирование и передача сигналов на ПЦН
- обеспечение процедур взятия под охрану и снятия объекта с охраны.

# Основные элементы КП :

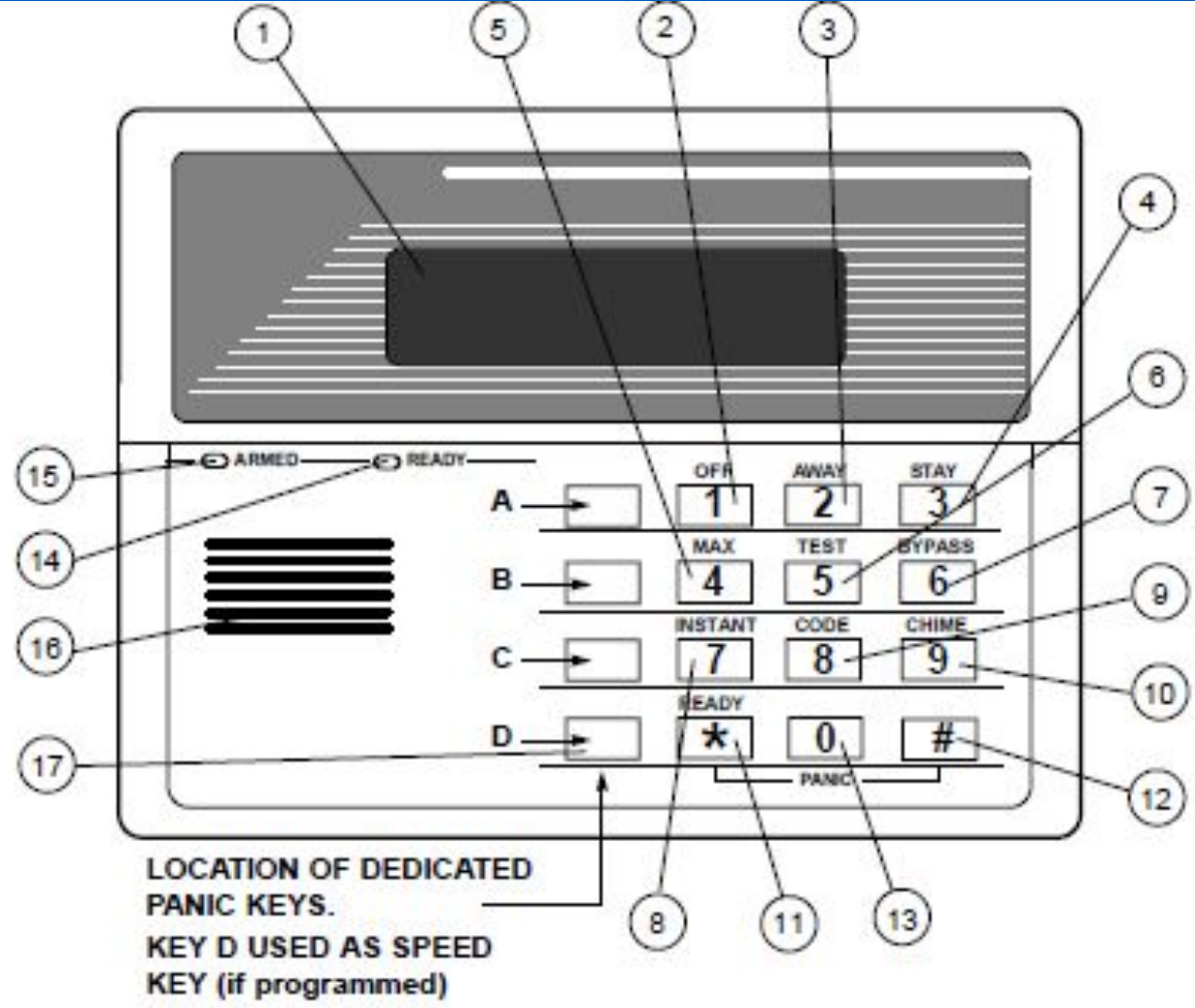
– основная плата электроники и блок питания (БП), которые заключены в единый корпус. Типичный состав КП - электронная плата, на которой располагаются: процессор, модуль памяти, контакты для подключения СО, клавиатур управления, клавиатур и считывателей доступа, исполнительных устройств; защитная электроника (реле, предохранители), разъемы для подключения различных плат расширения и т.д

# Vista-501 :

В качестве примера КП может быть рассмотрена Vista-501, «МЗЭП «Охрана» по лицензии фирмы ADEMCO (США), с возможностью передачи на ПЦН обобщенных сигналов тревоги по четырем независимым выходам.

Максимальное количество защищаемых зон (шлейфов сигнализации) – 86; 9 радиальных проводных зон (шлейфов сигнализации). При использовании расширителей можно добавить более 70 проводных зон;

# Vista-501 :



# Vista-501 :

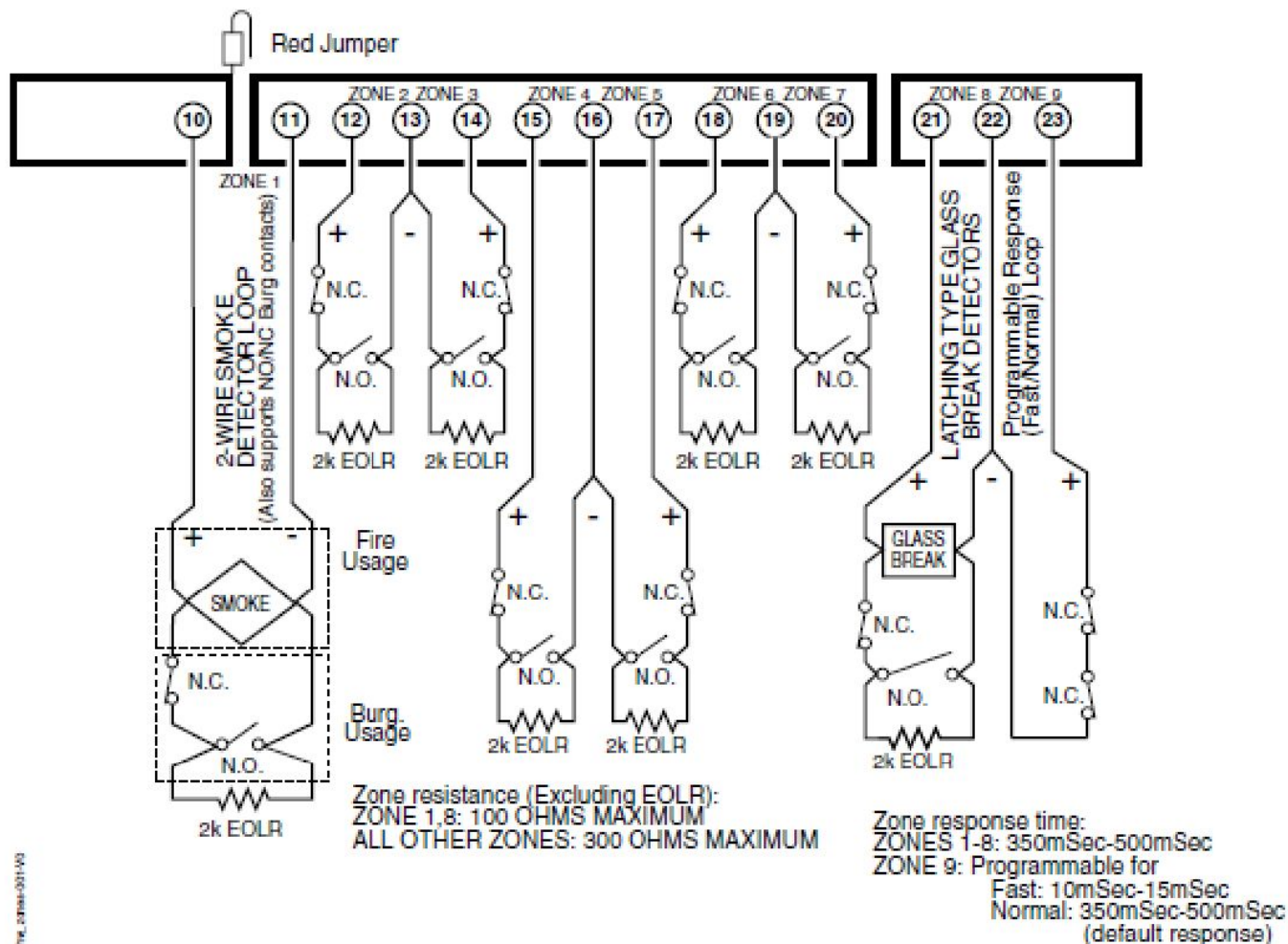


Figure 3-9: Wiring Connections for Zones 1-9



# Vista-501 :

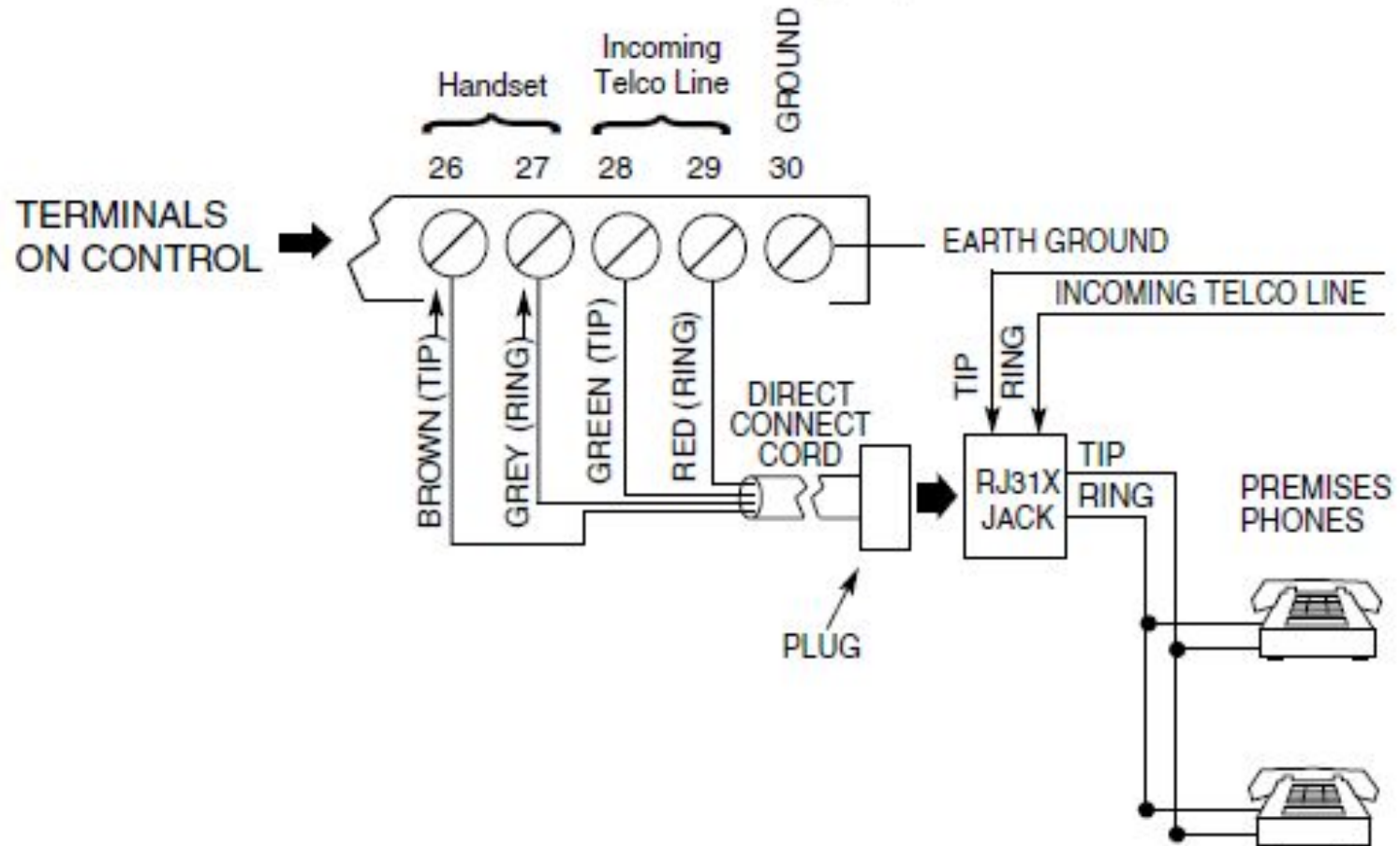


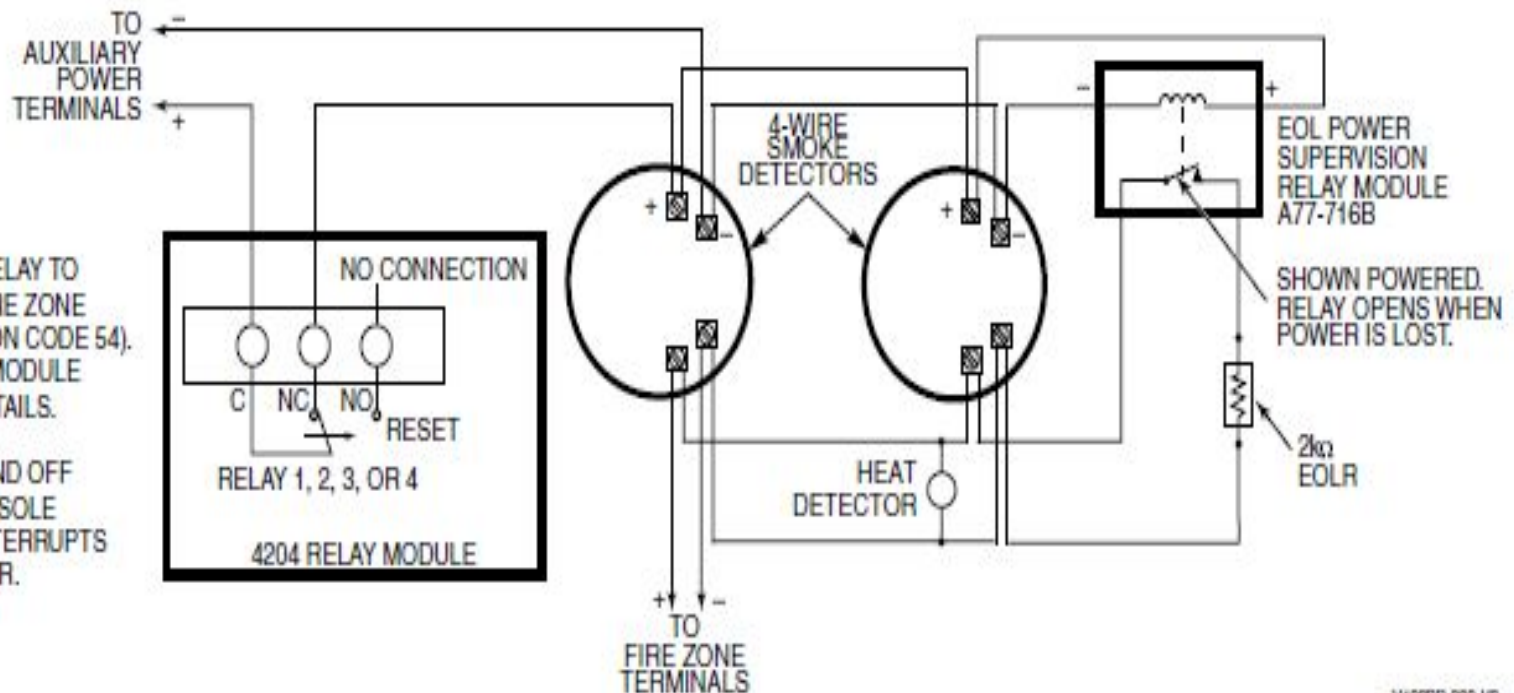
Figure 3-8: Telephone Line Connections

# Vista-501 :

## Wiring 4-Wire Smoke Detectors

### NOTES:

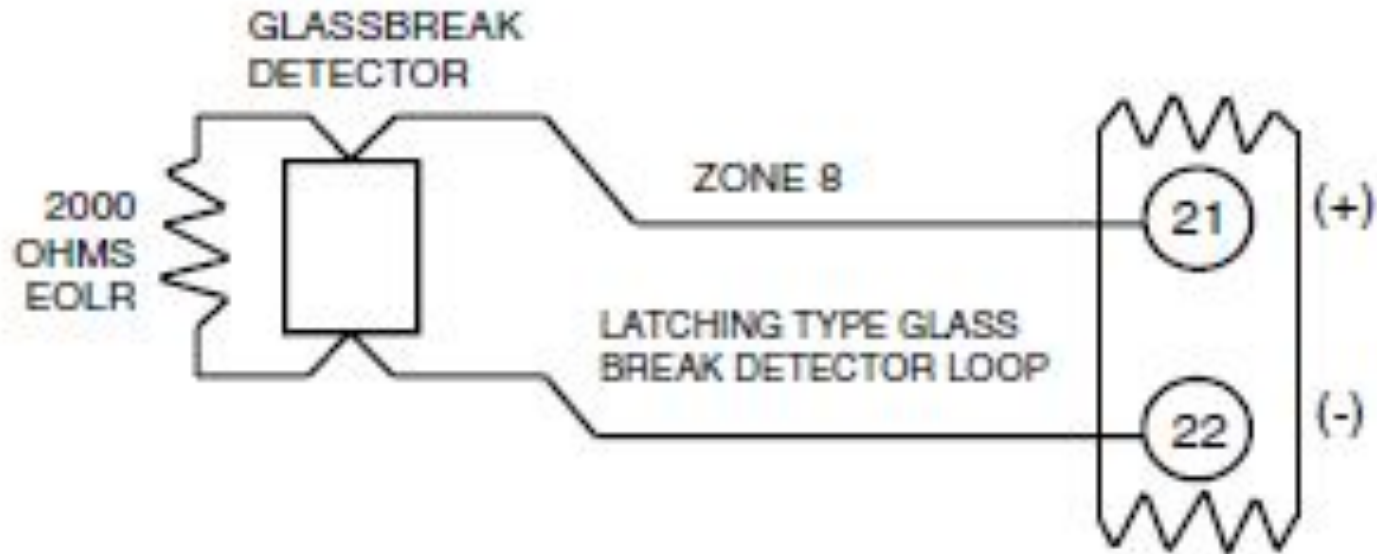
- PROGRAM THE RELAY TO TRANSFER ON FIRE ZONE RESET (ACTIVATION CODE 54). SEE 4204 RELAY MODULE SECTION FOR DETAILS.
- SECOND CODE AND OFF ENTERED AT CONSOLE MOMENTARILY INTERRUPTS DETECTOR POWER.



V128BP-002-V0

Figure 3-11: 4-Wire Smoke Detectors

# Vista-501 :



*Figure 3-15: Wiring Latching Glassbreaks to Zone 8*

# Vista-501 :

## Compatible Glassbreak Detectors

Use detectors that meet the following ratings:

<b>Standby Voltage:</b>	5VDC–13.8VDC
<b>Standby Resistance:</b>	Greater than 20k ohms (equivalent resistance of all detectors in parallel)
<b>Alarm Resistance:</b>	Less than 1.1k ohms (see note below)
<b>Alarm Current:</b>	2mA–10mA
<b>Reset Time:</b>	Less than 6 seconds

# Vista-501 :

## Installing RPM Devices

The polling loop provides both power and data to the RPM devices, and is constantly monitoring the status of all zones enabled on the loop. The maximum current draw of all devices on the polling loop cannot total more than 64mA (unless the system uses a 4297 Polling Loop Extender Module).



---

Devices that can be programmed via either DIP switches or the built-in unique serial number must be set for the serial number mode operation.

---

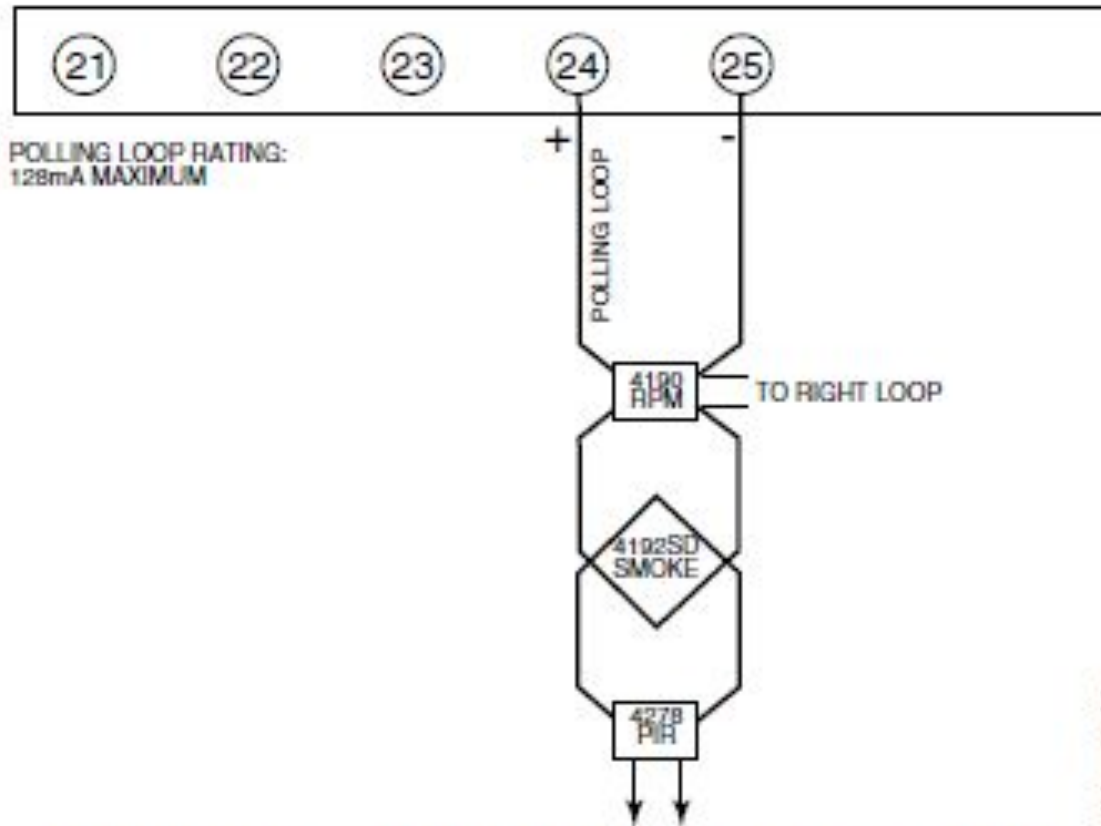
All devices on the polling loop must be wired in parallel to the [+] and [-] polling loop terminals of the control panel (24 and 25). You can wire from device to device, or have multiple branches connected directly to the control panel in a star configuration.

# Vista-501 :

## Compatible Polling Loop Devices

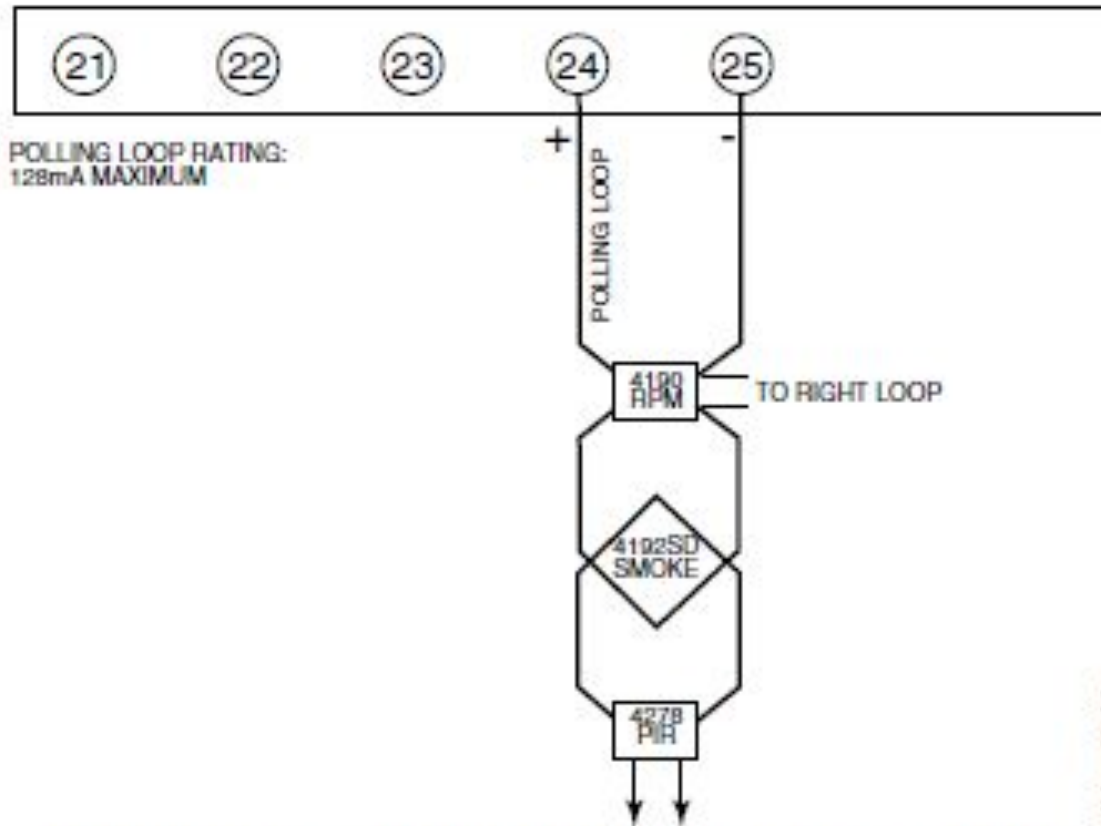
Model Number	Type
4208	8-Zone Expander
4190WH	2-Zone Expander
4278	Quad PIR
4275	Dual PIR
4194	Surface-Mount Reed Contact (Wide Gap)
4297	Extender Module
4192SD	Photoelectric Smoke Detector Devices
4192SDT	Photoelectric Smoke Detector w/Heat Detector
4192CP	Ionization Smoke Detector
4101SN	Serial Number Single-Output Relay Module
4208U	Universal 8-Zone Expander
4939SN-BR 4939SN-GY	Serial Number Surface-Mount Reed Contacts
4191SN-WH	Serial Number Recessed Reed Contact
4959SN	Aluminum Overhead Door Contact
7500	Single Technology Glassbreak Detector
9500	Dual Technology Glassbreak Detector
4209U	Universal Group Zoning Module
4193SN	Serialized 2-Zone Expander
4293SN	Serialized 1-Zone Expander
4190SN	Serialized 2-Zone Expander
998MX	Serialized PIR

# Vista-501 :



**Figure 3-16: Polling Loop Connections to the VISTA-50P/VISTA-50PUL**

# Vista-501 :



**Figure 3-16: Polling Loop Connections to the VISTA-50P/VISTA-50PUL**



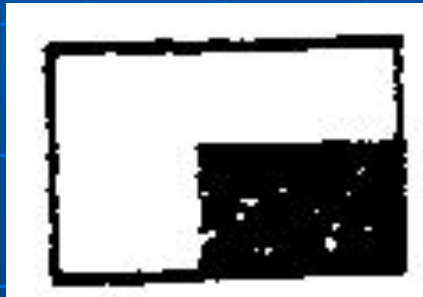
# Топологии

Существует несколько топологий построения систем обнаружения: линия, звезда, шина, кольцо.

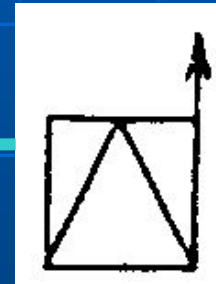
При передаче данных от датчиков обнаружения по схеме звезда используются отдельные проводные линии для каждого датчика. Если аппаратура сбора информации со средств обнаружения находится в центре охраняемой территории, то применяется данный метод передачи информации.

# Топологии

ARK1



1BGS1.1

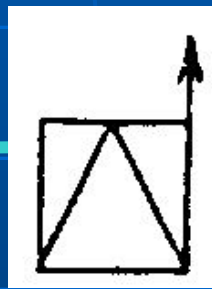


# Топологии

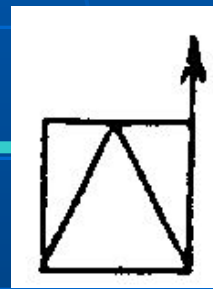
ARK1



1BGS1.1



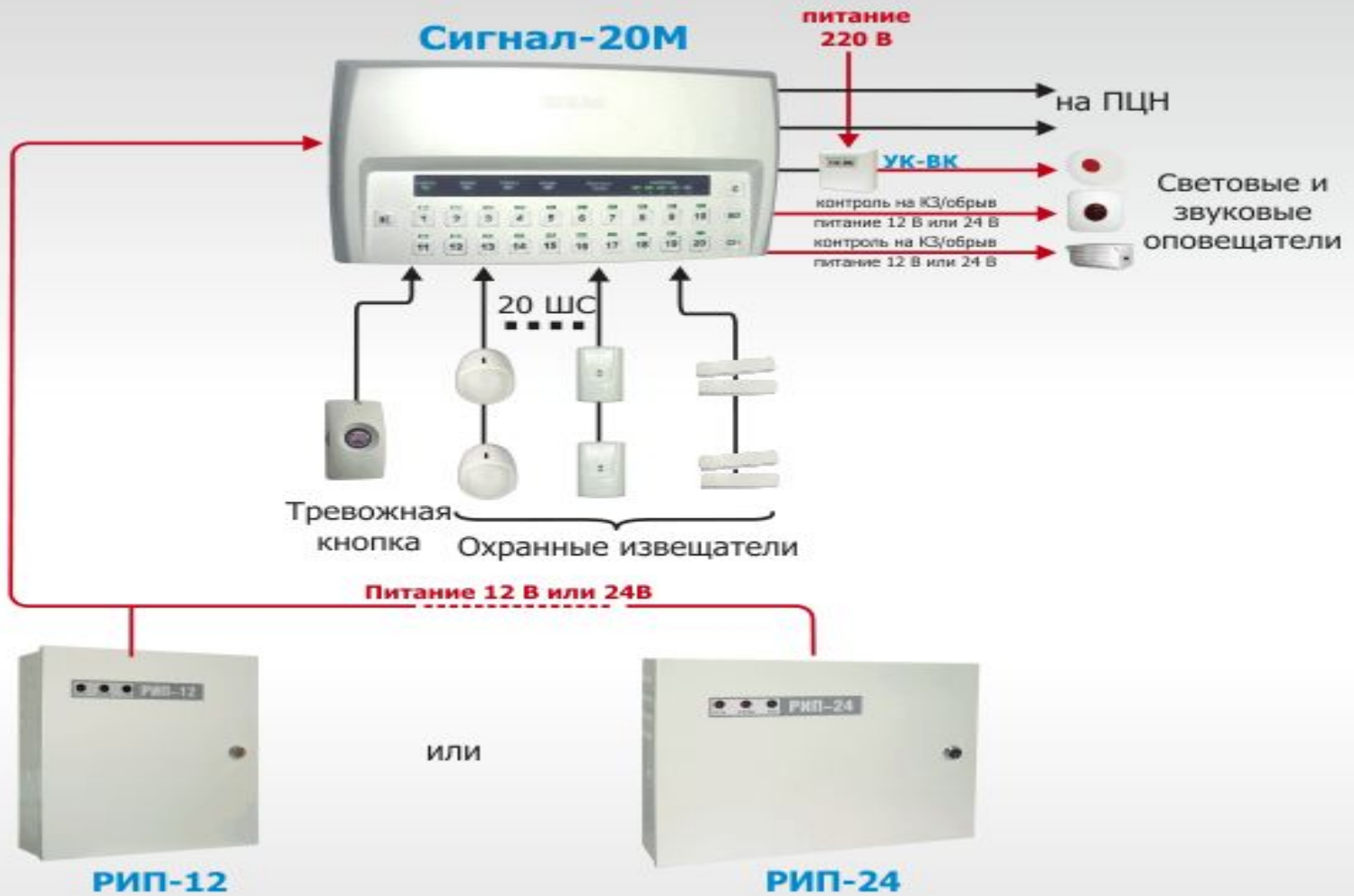
1BGS1.2



1BGL2.1



# Топологии



# ВОПРОСЫ:

**Модестов**

**Алексей**

**Альбертович**

**НИЯУ МИФИ**

Тел. (495) 788-56-99 доб. 95-93

Моб. +7-916-039-07-03