

Коммерциялық емес акционерлік қоғамы

«АЛМАТЫ ЭНЕРГЕТИКА ЖӘНЕ БАЙЛАНЫС УНИВЕРСИТЕТІ»

«Электр машиналары және электр жетегі» кафедрасы

**Ленталы конвейрдің автоматтандырылған электр
жетегін өңдеу**

5B071800 «Электр энергетика» мамандығы

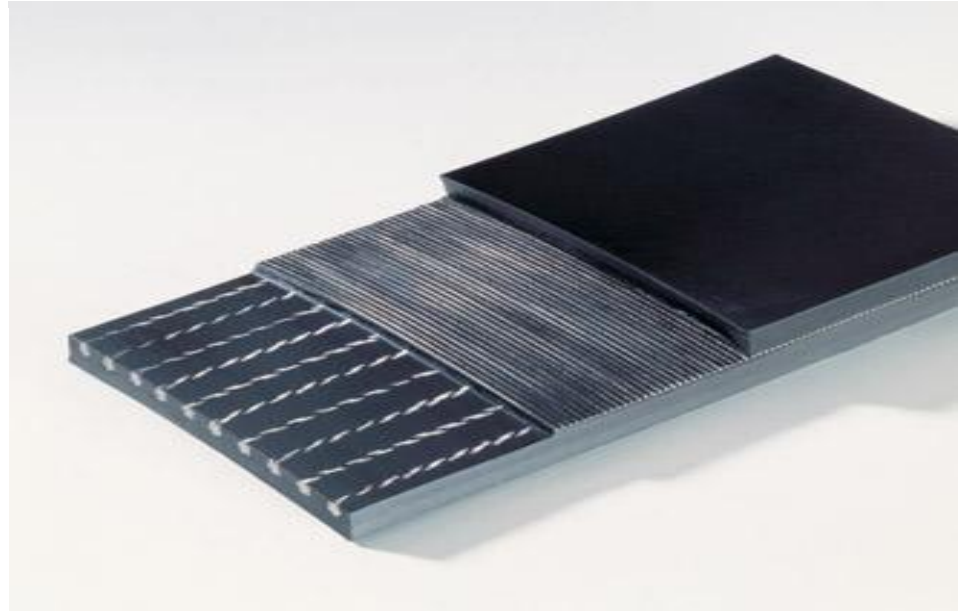
Орындаған: ЭАТК(к) 14-1 тобының студенті Тоқболат А. Қ.

Жетекші: к.т.н., доцент Хидолда Е.

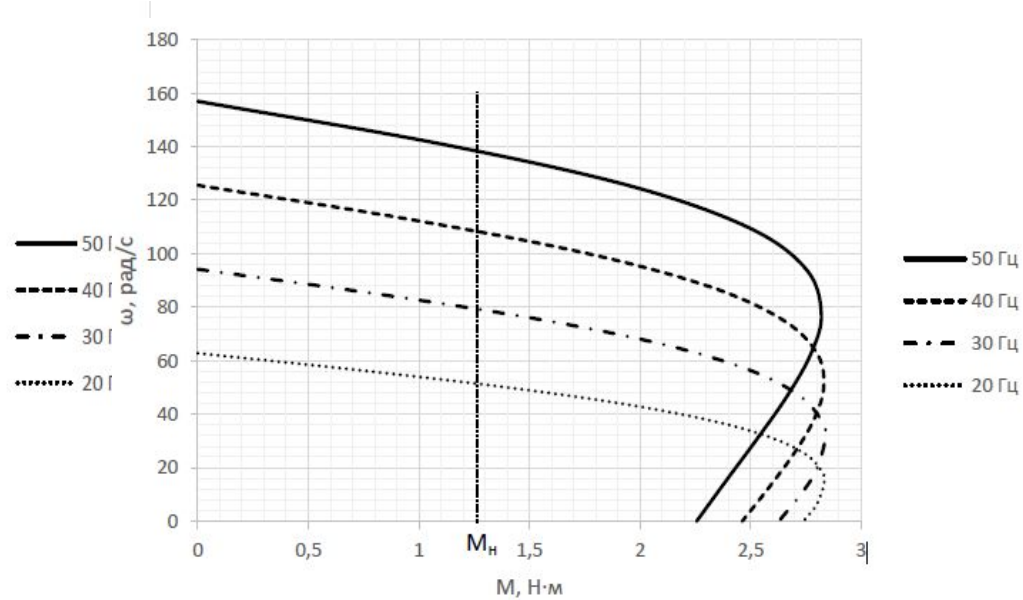
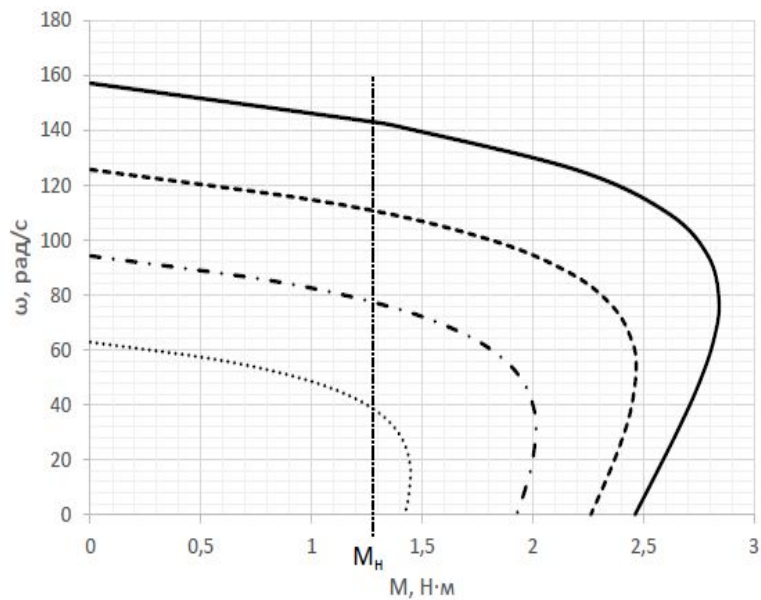
Алматы, 2018



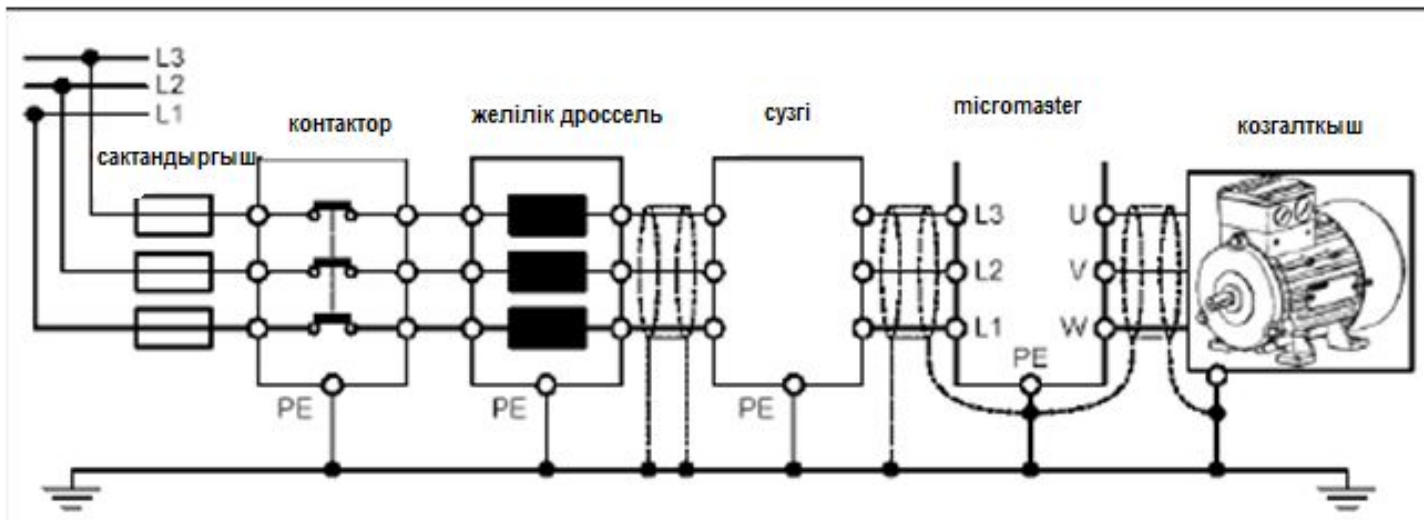
					ДЖ-5В071800-2018-ЭАТКк-14-1			
					Ленталы конвейрдің жалпы сипаттамасы	Парак	Масса	Масштаб
Өлш. Парак	Құжат №	Қолы	Күні.					
Орындаған	Токболат А. Қ.							
Дипл. жет.	Хидолда Е.							
Т.бақылау								
Мөл. бақ.								
Каф. меңгер.	Калиева К. Ж.							



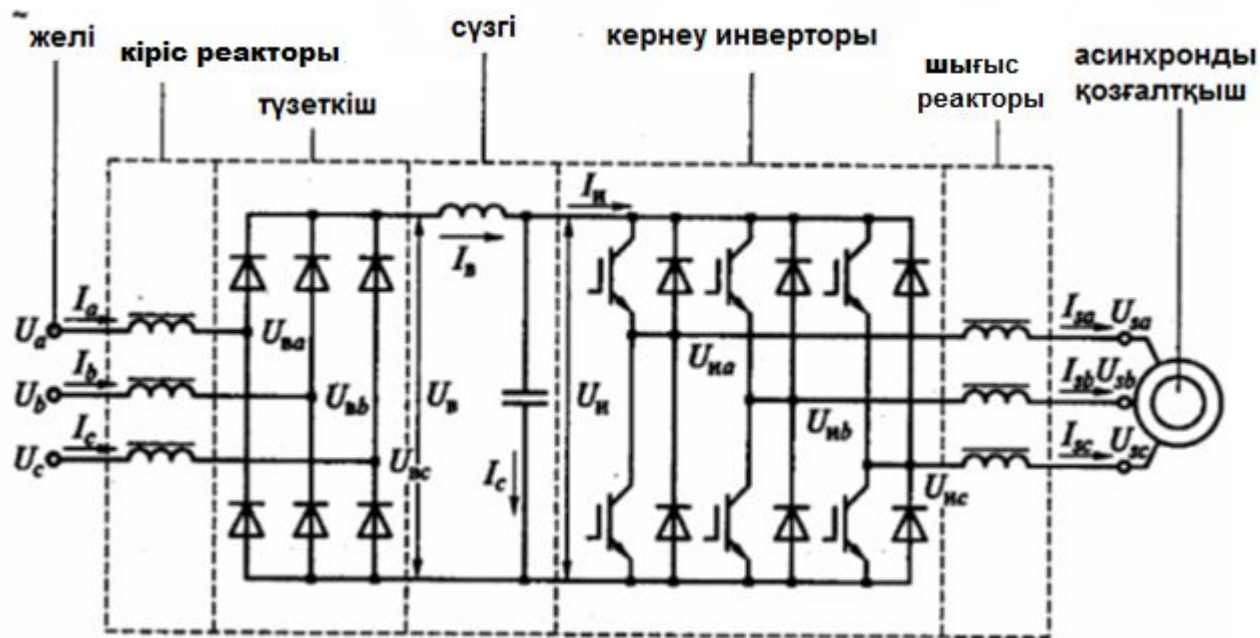
					ДЖ-5В071800-2018-ЭАТКк-14-1			
					Ленталардың түрлері	Парак	Масса	Масштаб
Өлш. Парак	Құжат №	Қолы	Күні.					
Орындаған	Токболат А. Қ.							
Дипл. жет.	Хидолда Е.							
Т.бақылау								
Мөл. бақ.								
Каф. меңгер.	Калиева К.Ж.							



					ДЖ-5В071800-2018-ЭАТКк-14-1			
					Асинхронды қозғалтқыштың жиіліктік бақылаудағы және жүктемелік қабілеттің тұрақтылығы кезіндегі ЖТ –АҚ механикалық сипаттамалары			
Өлш.Парак	Құжат №	Қолы	Күні.					
Орындаған	Токболат А. Қ.							
Дипл. жет.	Хидолда Е.							
Т.бақылау								
Мөл.бақ.								
Каф.менгер.	Калиева К.Ж.							



					ДЖ-5В071800-2018-ЭАТКк-14-1			
					Электр қозғалтқыштың желіге қосылу схемасы	Парак	Масса	Масштаб
Өлш.Парак	Құжат №	Қолы	Күні.					
Орындаған	Токболат А. Қ.							
Дипл. жет.	Хидолда Е.							
Т.бақылау								
Мөл.бақ.								
Каф.менгер.	Калиева К.Ж.							

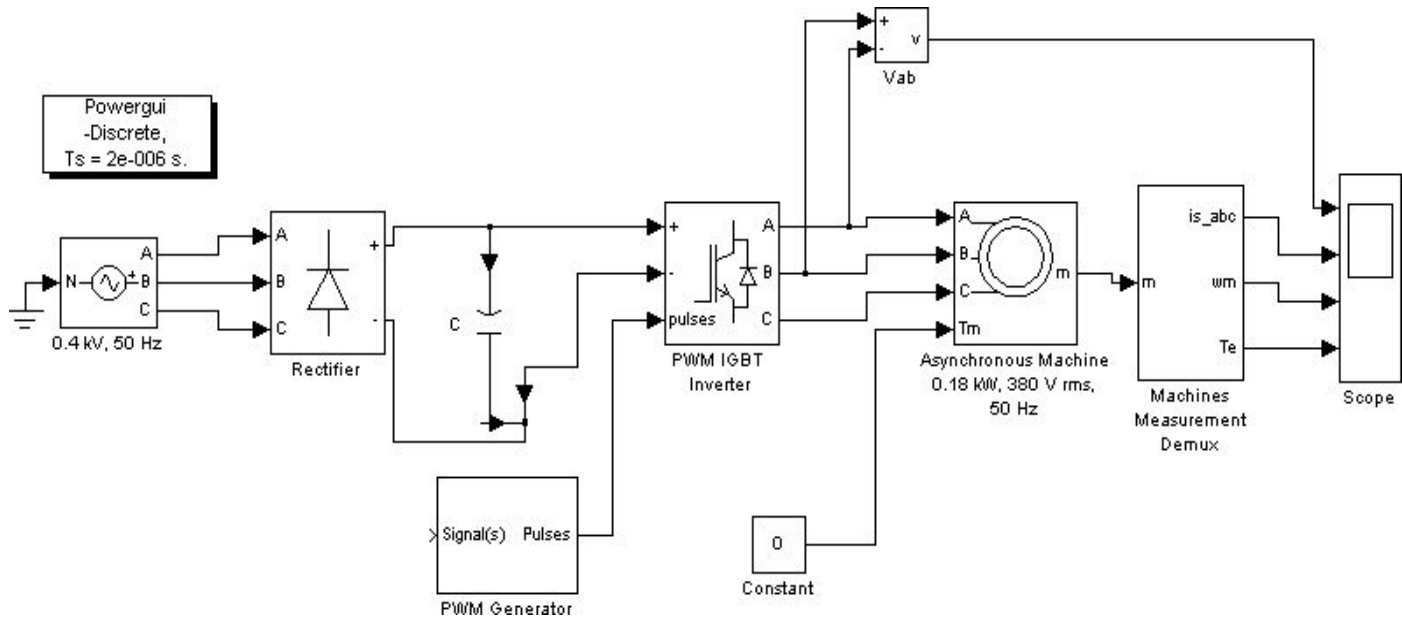


ДЖ-5В071800-2018-ЭАТКк-14-1

Өлш.Парак	Кұжат №	Қолы	Күні.	
Орындаған	Токболат А. Қ.			
Дипл. жет.	Хидолда Е.			
Т.бақылау				
Мөл.бақ.				
Каф.менгер.	Калиева К.Ж.			

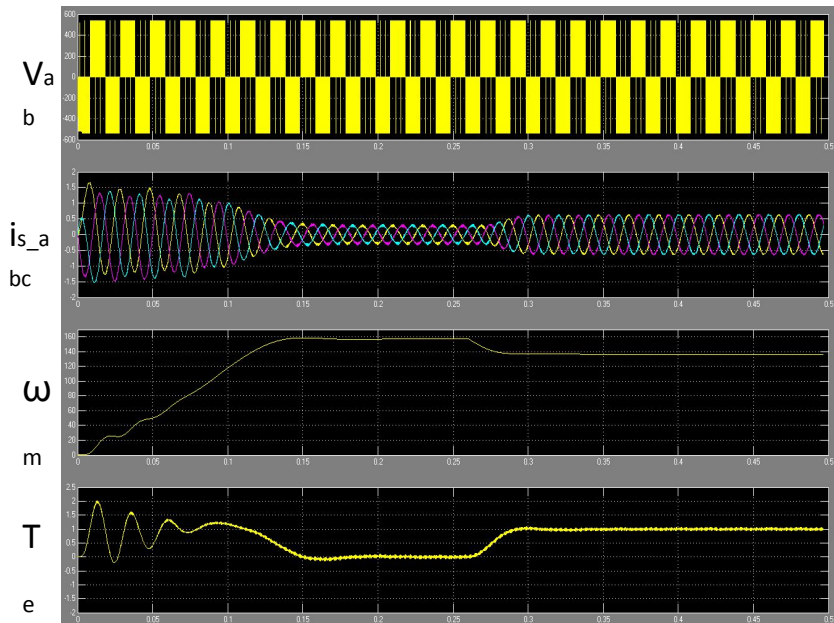
ЖТ - АҚ жүйесінің
күштік схемасы

Парак	Масса	Масштаб

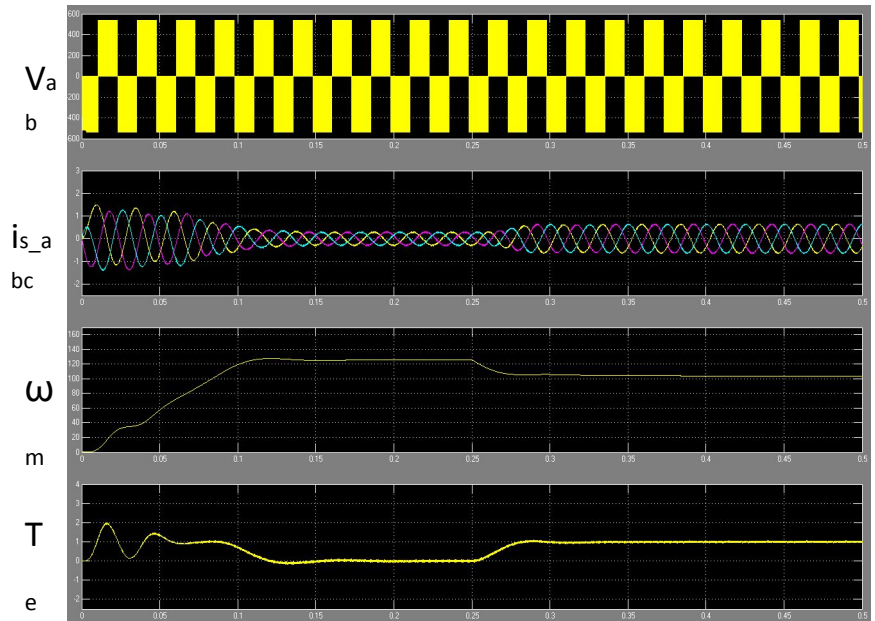


					ДЖ-5В071800-2018-ЭАТКк-14-1			
					ЖТ - АҚ жүйесінің matlab бағдарламасындағы сұлбасы			
Өлш	Парак	Құжат №	Қолы	Күні.				
	Орындаған	Токболат А. Қ.						
	Дипл. жет.	Хидолда Е.						
	Т.бақылау							
	Мөл.бақ.							
	Каф.менгер.	Калиева К.Ж.						

50 Гц жиіліктегі номиналды жүктеме

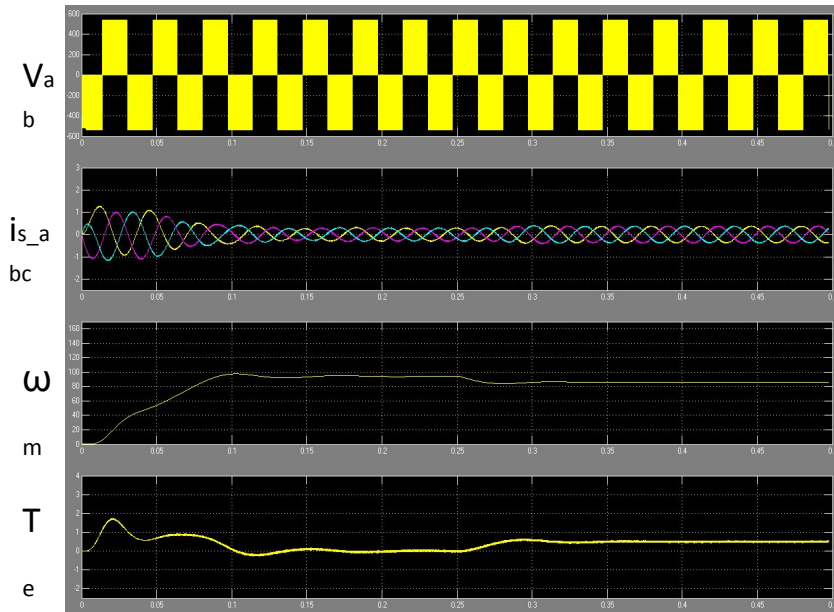


40 Гц жиіліктегі номиналды жүктеме

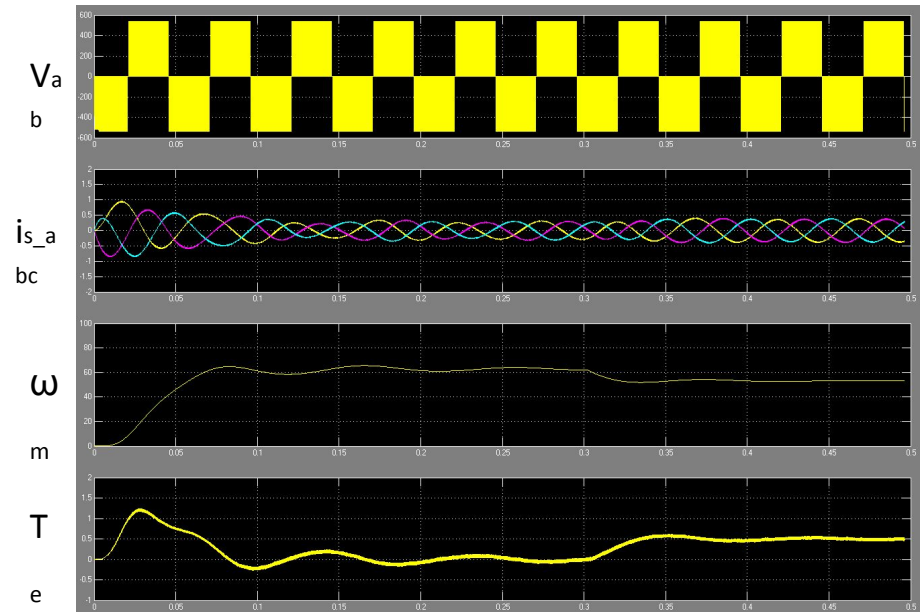


					ДЖ-5В071800-2018-ЭАТКк-14-1				
Өлш.Парак	Кұжат №	Қолы	Күні.	Электромеханикалық өтпелі процестердің $\omega(t)$, $M(t)$, $U(t)$, $I(t)$ графиктері			Парак	Масса	Масштаб
Орындаған	Токболат А. Қ.								
Дипл. жет.	Хидолда Е.								
Т.бақылау									
Мөл.бақ.									
Каф.менгер.	Калиева К.Ж.								

30 Гц жиіліктегі номиналды жүктеме



20 Гц жиіліктегі номиналды жүктеме



					ДЖ-5В071800-2018-ЭАТКк-14-1			
					Электромеханикалық өтпелі процестердің $\omega(t)$, $M(t)$, $U(t)$, $I(t)$ графиктері	Парак	Масса	Масштаб
Өлш.Парак	Кұжат №	Қолы	Күні.					
Орындаған	Токболат А. Қ.							
Дипл. жет.	Хидолда Е.							
Т.бақылау								
Мөл.бақ.								
Каф.менгер.	Калиева К.Ж.							

НАЗАР АУДАРҒАНДАРЫҢЫЗҒА РАХМЕТ!