



ФОНД СОДЕЙСТВИЯ РАЗВИТИЮ

малых форм предприятий в научно - технической сфере

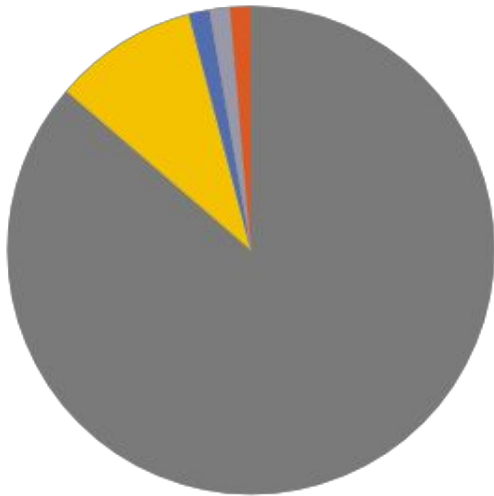


«УМНИК» - 2012

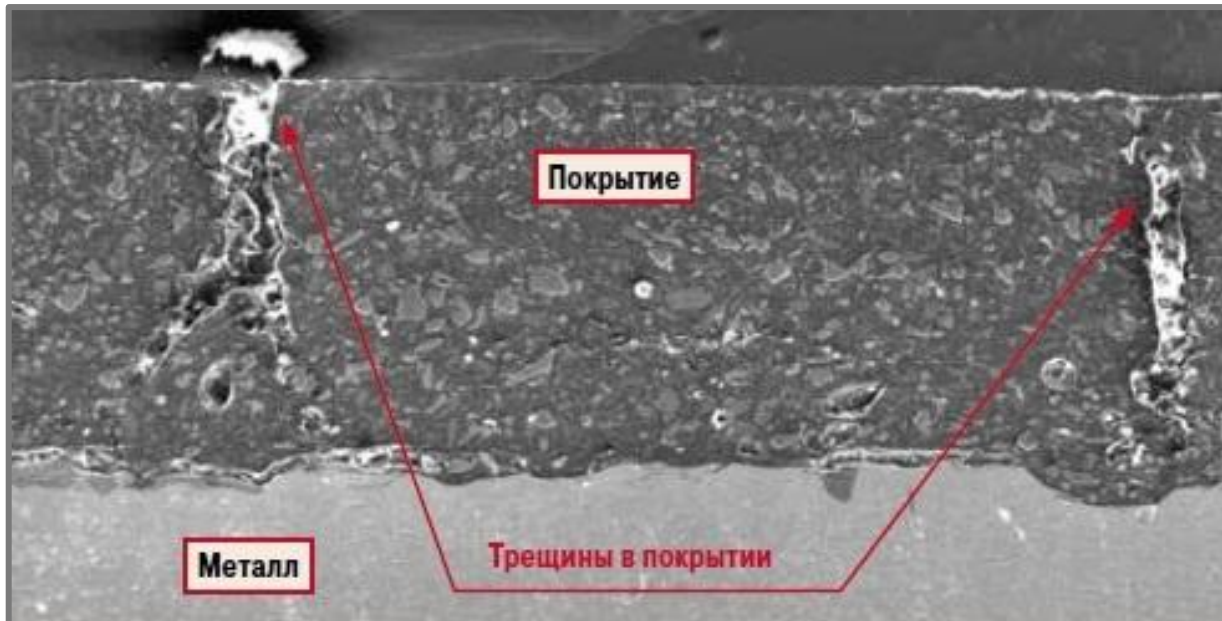
**«ЛЕТАЮЩИЙ РОБОТ ДЛЯ
ДИАГНОСТИКИ НЕФТЕПРОВОДА»**

Причины отказов НПТ

- Коррозия внутренняя
- Брак строительный
- Коррозия наружная
- Другие



*ПО ДАННЫМ СГУ ЗА ПЕРИОД 2003 – 2007 ГГ.

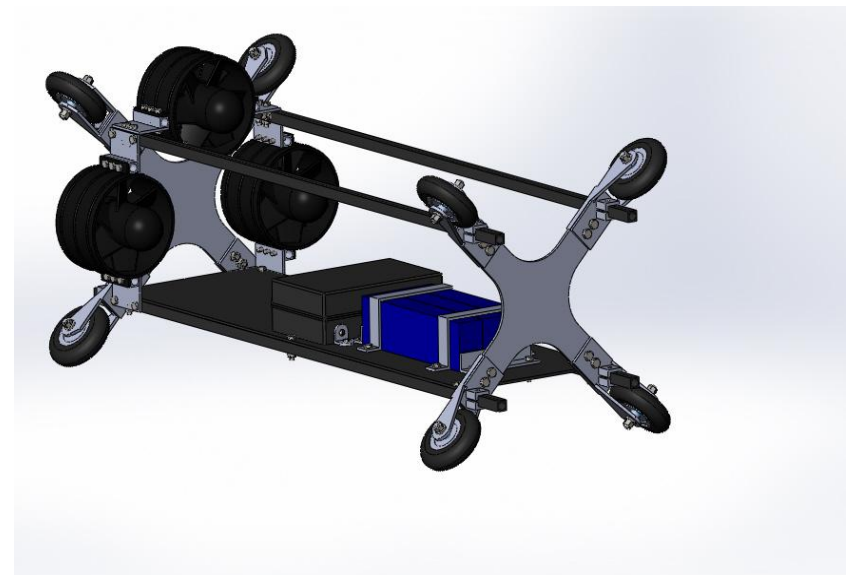
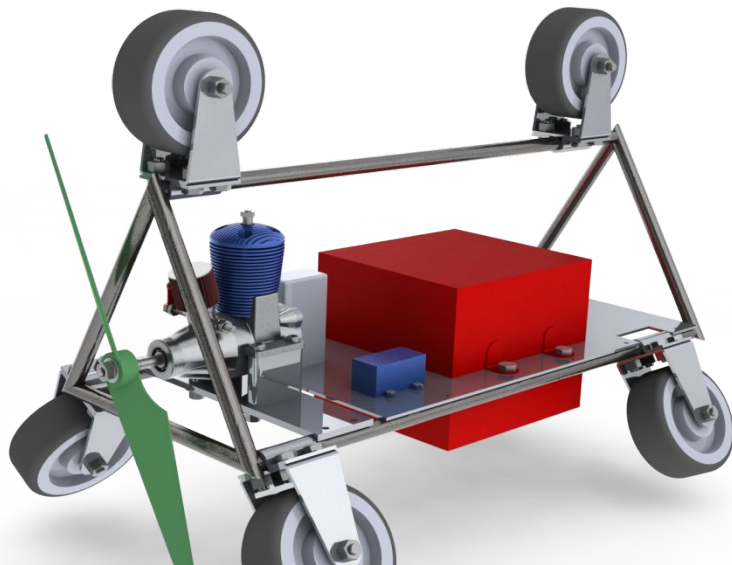


Основные проблемы и пути их решения

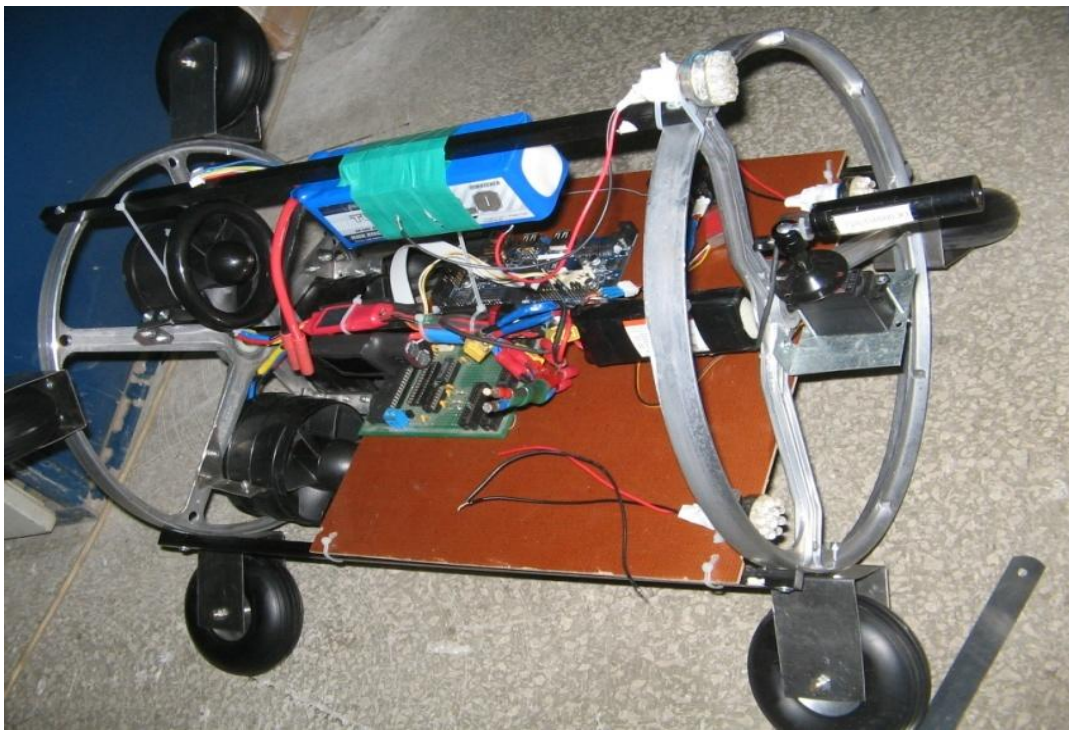
Труднопроходимые и вертикальные участки трубопровода



Решение: использовать роботы с пропеллерной тягой



Испытание конструкций и технологий



Разработка
дефектоскопических
устройств



Конкуренция рынка теледиагностического оборудования

Аналоги	Где	Сильные стороны, возможности конкурента	Слабые стороны
<p>Зевс-технологии</p> 	<p>Москва</p>	<p>Имеют свои разработки, широко известны в России и за рубежом.</p>	<p>Производят диагностику только горизонтальных участков нефтепровода, максимальная протяженность обследуемого участка 800 м</p>
<p>C&S</p> 	<p>USA, Калифорния</p>	<p>Производят оборудование для теледиагностики</p>	<p>Ограниченный радиус применения до 600 м, неспособность диагностики вертикальных участков.</p>
<p>Тарис</p> 	<p>Москва</p>	<p>Производят оборудование для теледиагностики и восстановления нефтепроводов</p>	<p>Ограниченный радиус применения до 400 м, неспособность диагностики вертикальных участков.</p>

ПЕРСПЕКТИВА КОММЕРЦИАЛИЗАЦИИ РЕЗУЛЬТАТА НИОКР



ПЛАН РЕАЛИЗАЦИИ

Для создания действующего промышленного образца необходимо:

- Завершить этап ОКР;
- Окончательно определится с типом используемых двигателей;
- Подобрать оптимальный вид радиоуправления;
- Изготовить несущие элементы конструкции;
- Произвести испытания конечного продукта.

Направления использования инвестиций

- Проведение ОКР по созданию диагностического робота;
- Испытание прототипа в лабораторных условиях;
- Приобретение комплектующих и расходных материалов;
- Производство образцов конечного продукта.

КАЛЕНДАРНЫЙ ПЛАН ВЫПОЛНЕНИЯ НИОКР. 1-Й ГОД ПРОЕКТА

№ этапа	Наименование работ по основным этапам НИОКР	Сроки выполнения работ (мес.)	Стоимость этапа, руб.
1	Патентный поиск	2	30000
2	Проектирование конструкций	3	40000
3	Создание прототипов конструкций и агрегатов	4	90000
4	Первичные испытания конструкций и агрегатов	3	40000
Итого			200 000

ПАРТНЕРЫ, ЗАИНТЕРЕСОВАННЫЕ ОРГАНИЗАЦИИ



ЛУКОЙЛ



Спасибо за внимание!

Кононенко Роман Владимирович

Тел. **8-950-052-59-20**

email: istu_politeh@mail.ru