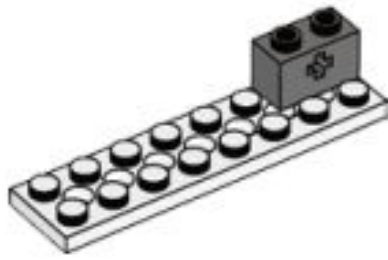


ОБЩИЕ ПРАВИЛА ТЕХНИКИ БЕЗОПАСНОСТИ

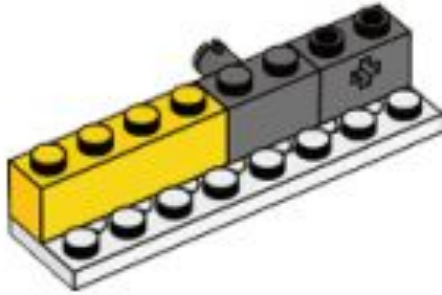
- 1. Работу начинать только с разрешения учителя.
- 2. Работай с деталями только по назначению.
- 3. Детали конструктора и оборудование храни в предназначенном для этого месте.
- 4. Содержи в чистоте и порядке рабочее место.



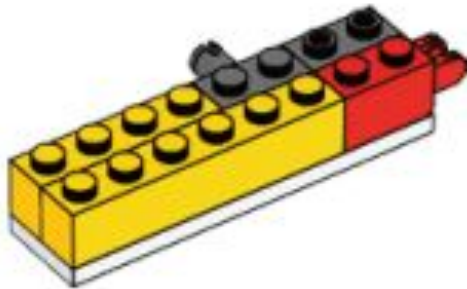
1



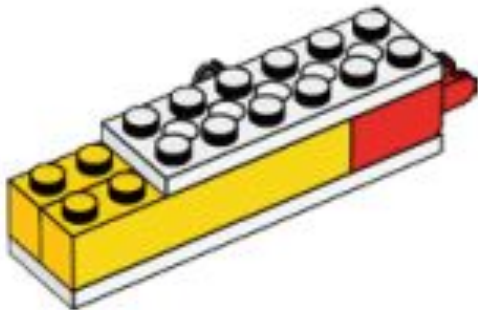
2



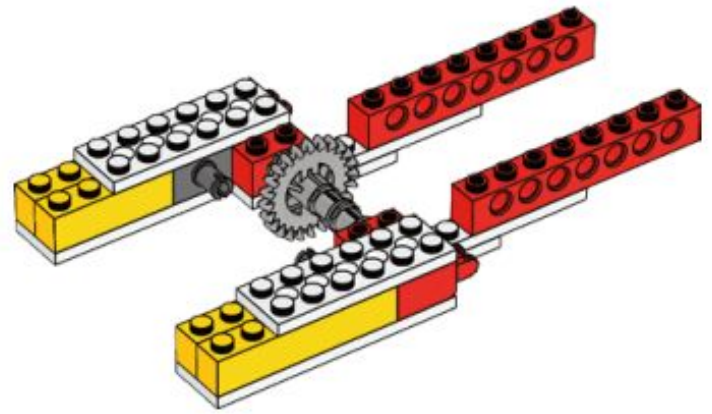
3



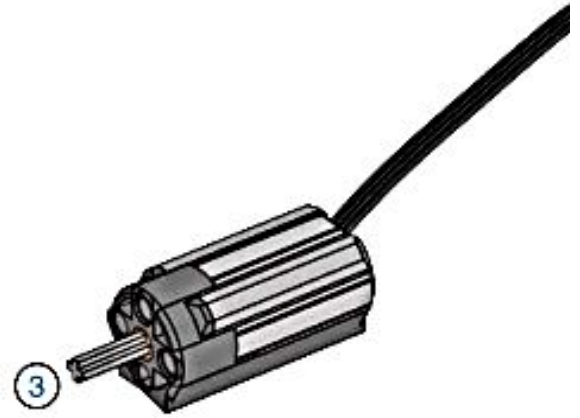
4



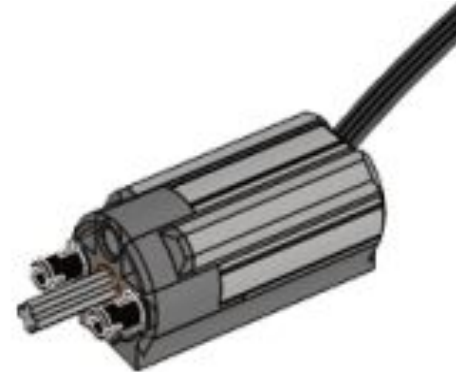
5



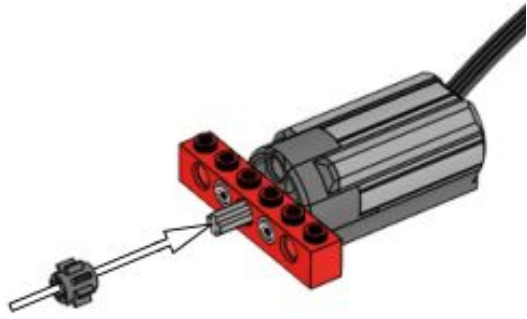
6



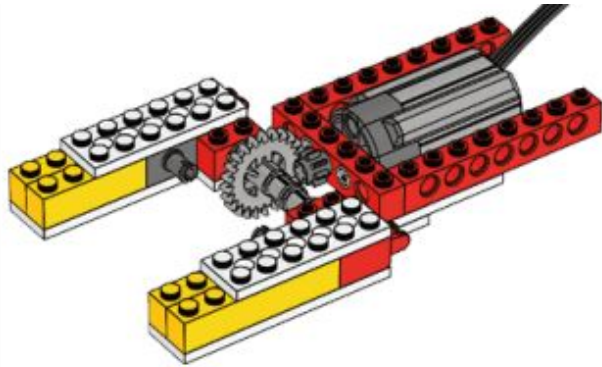
7



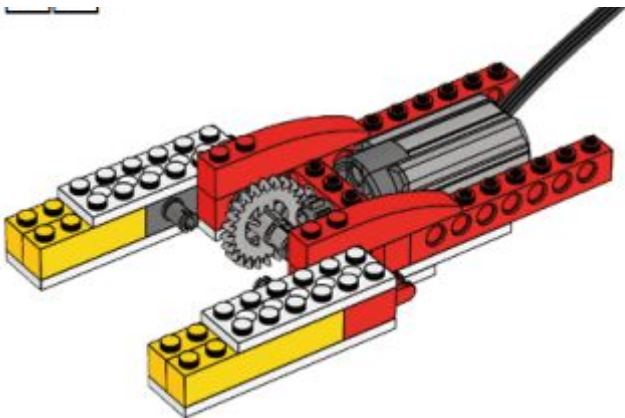
8



9

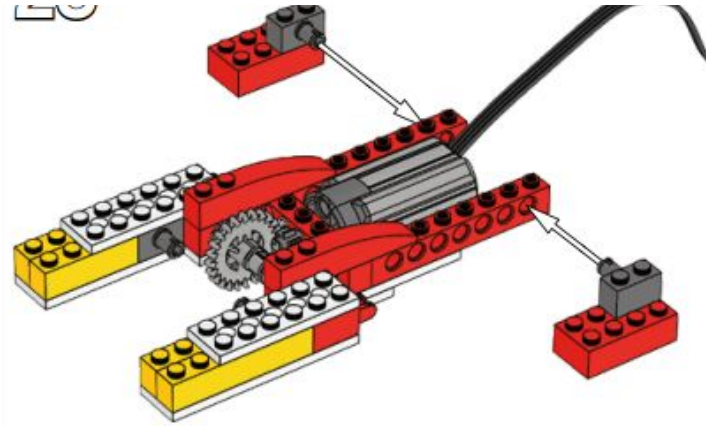


10

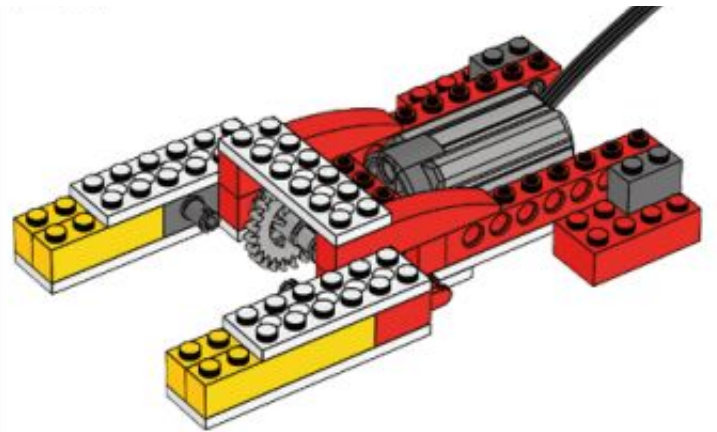


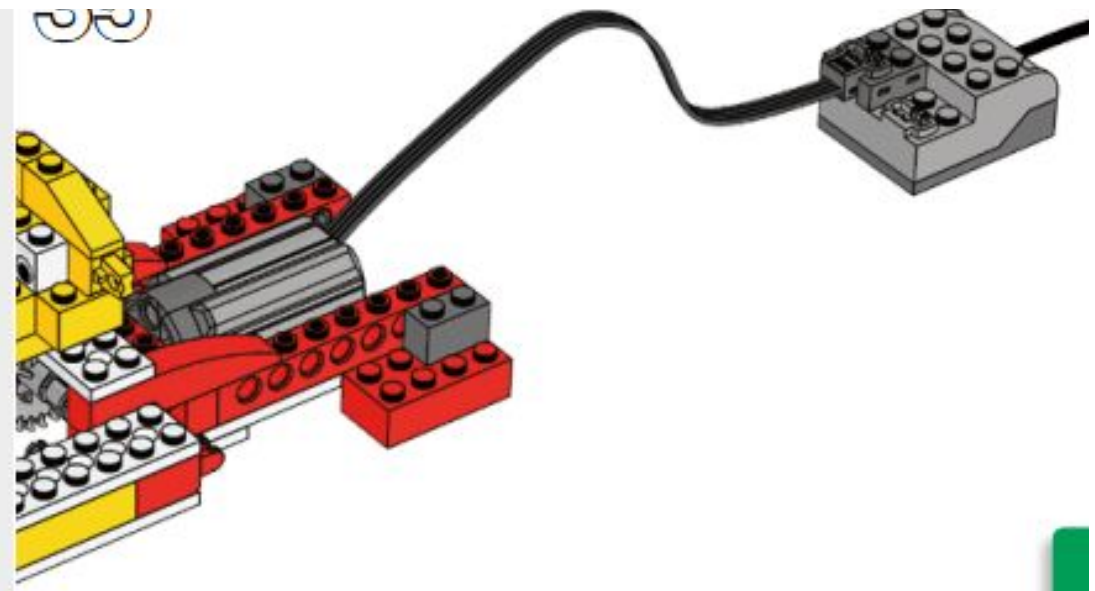
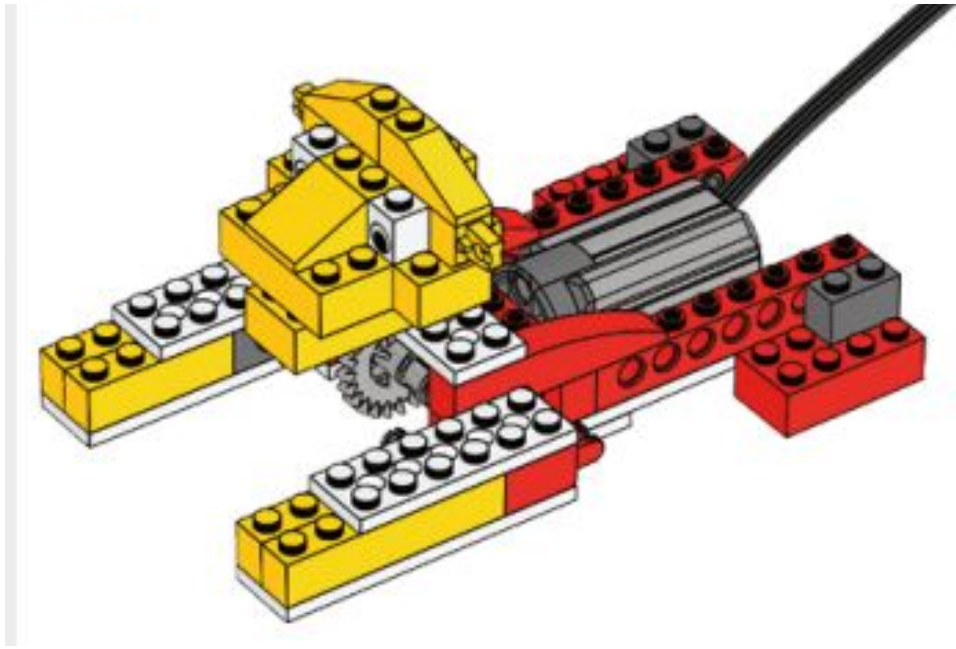
1

1



12







ROBO 3