



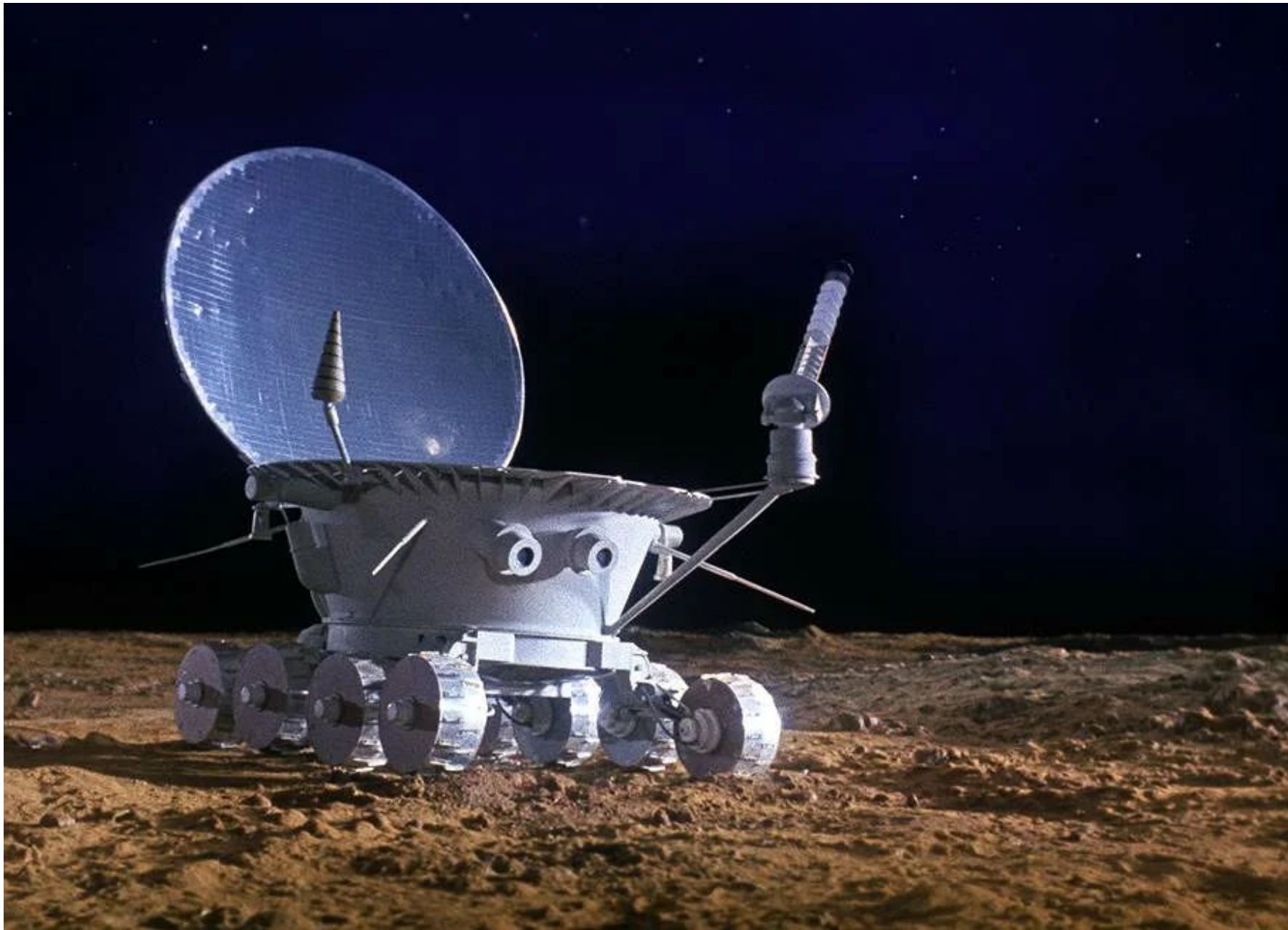
MY ROBOT TIME



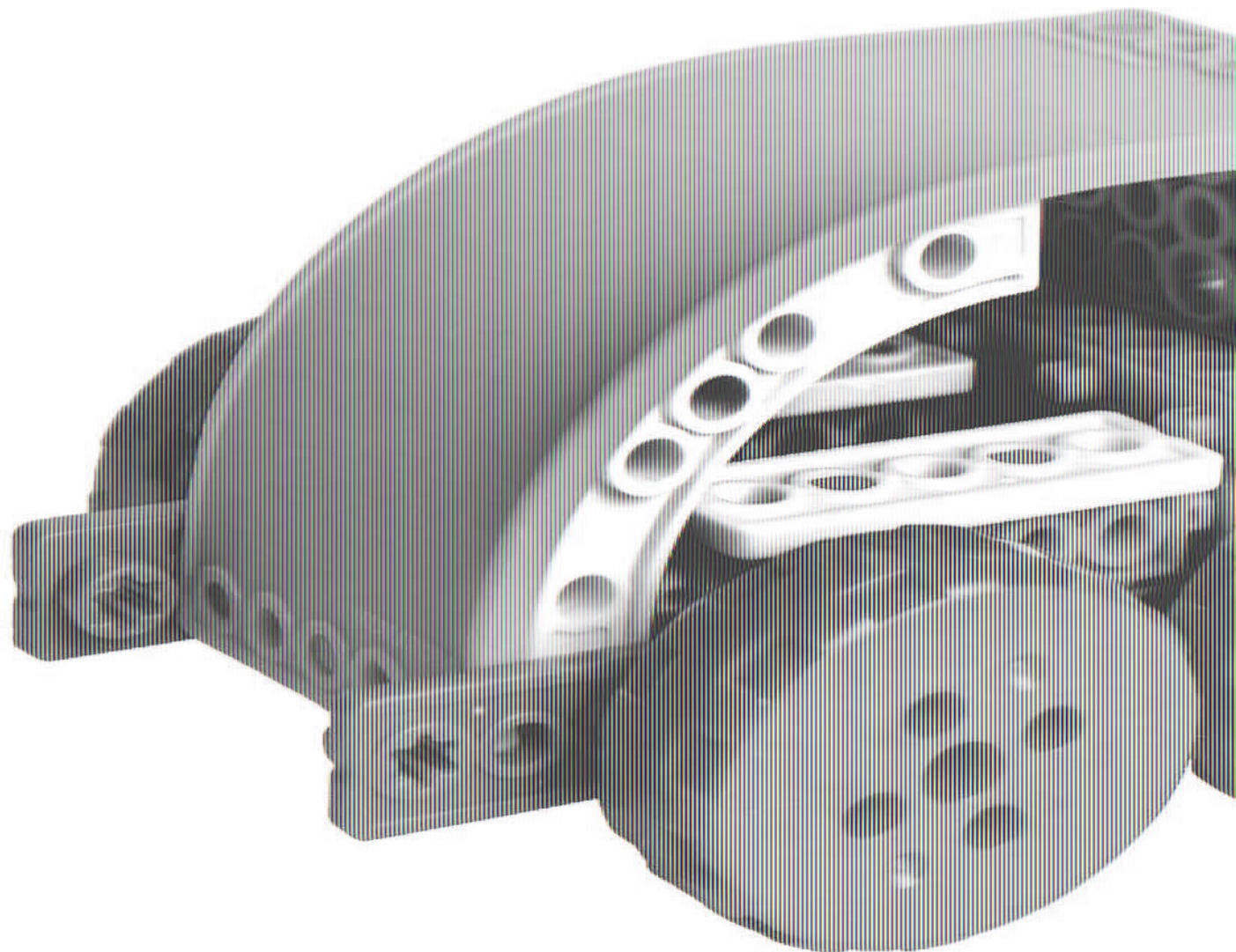
DORM
TUNE
SURFER

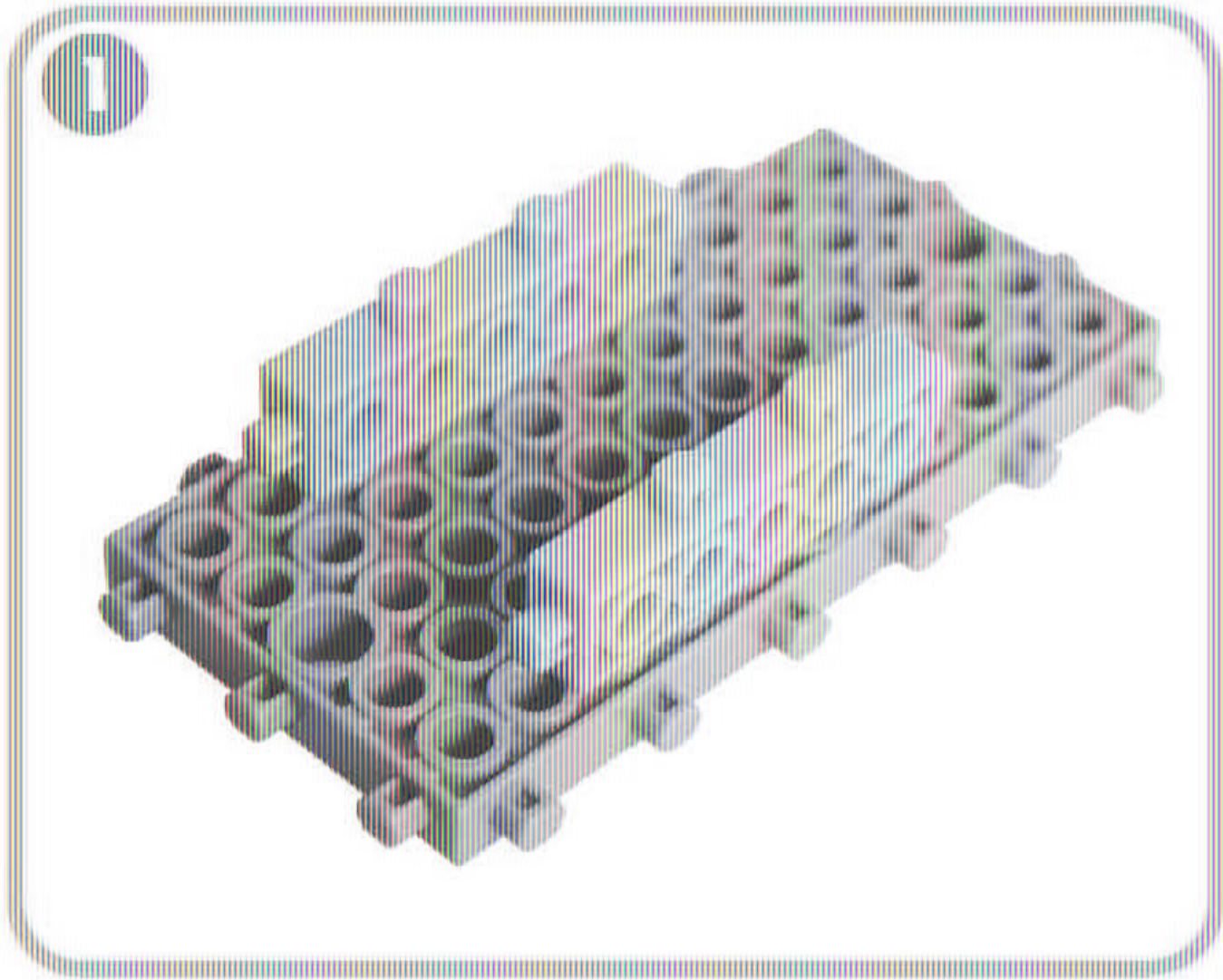
Отгадайте загадку

**Так манит всегда она,
Спутник близкий наш –Луна.
Но уже не сказка- быль-
Он оставил след, где пыль.
Кратер там любой пройдёт!
Это, дети-.....**

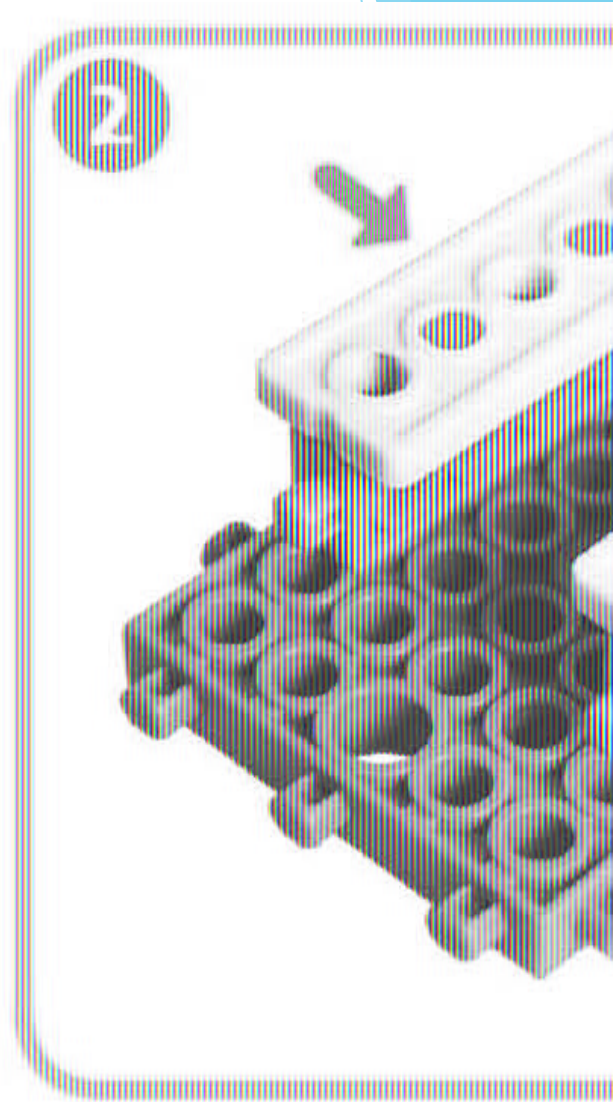


Собери луноход по схеме

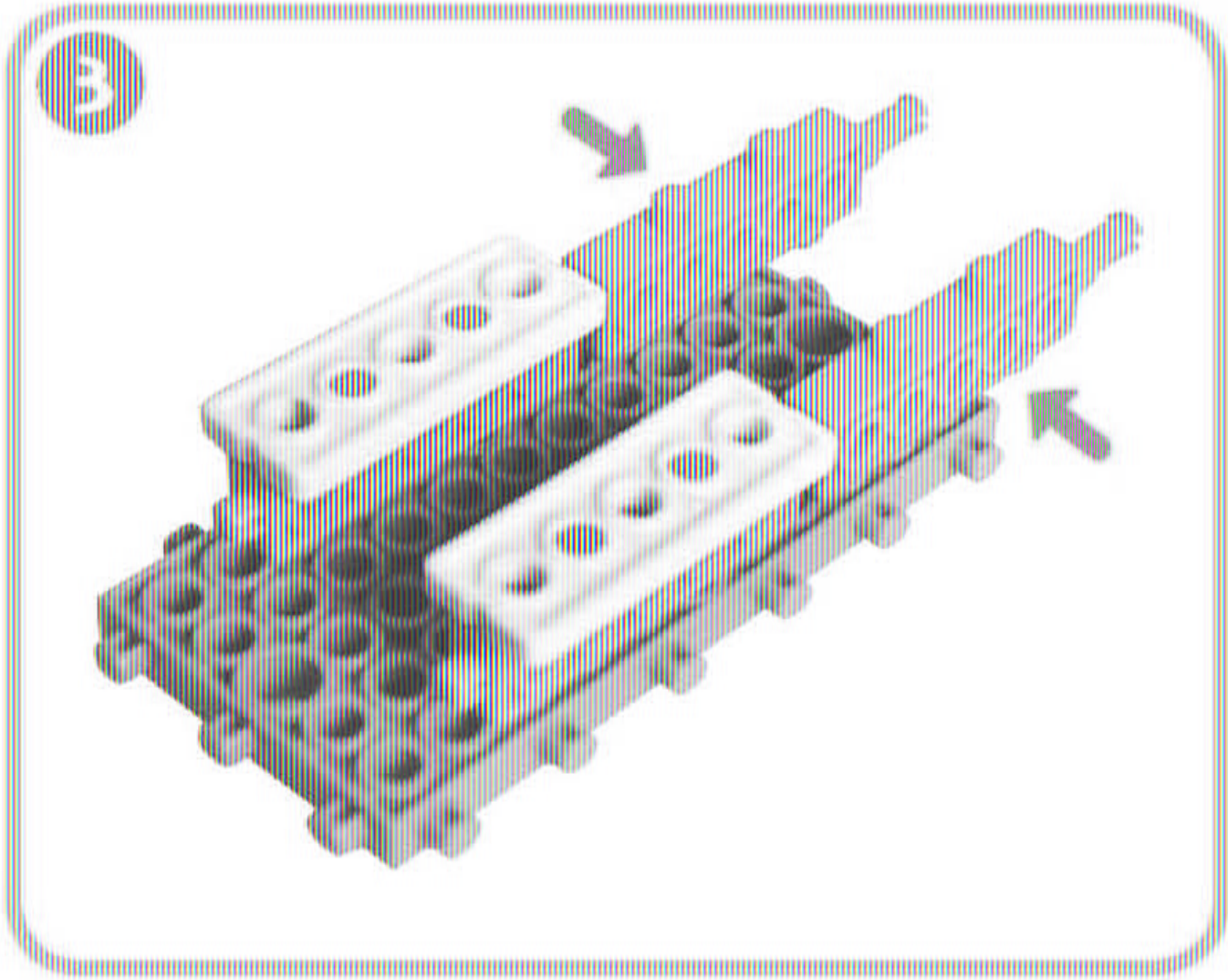




 X1  X2



 X2

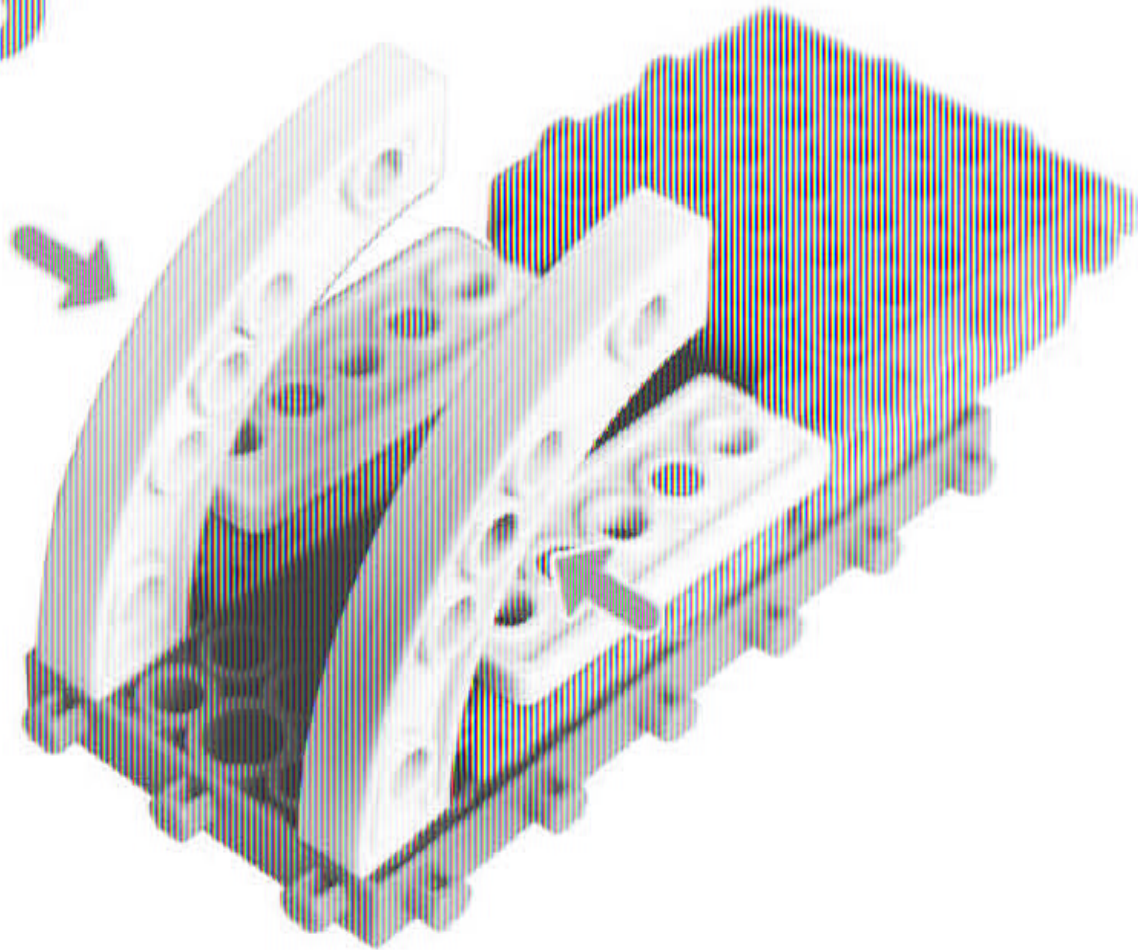


 X2



 X1

5

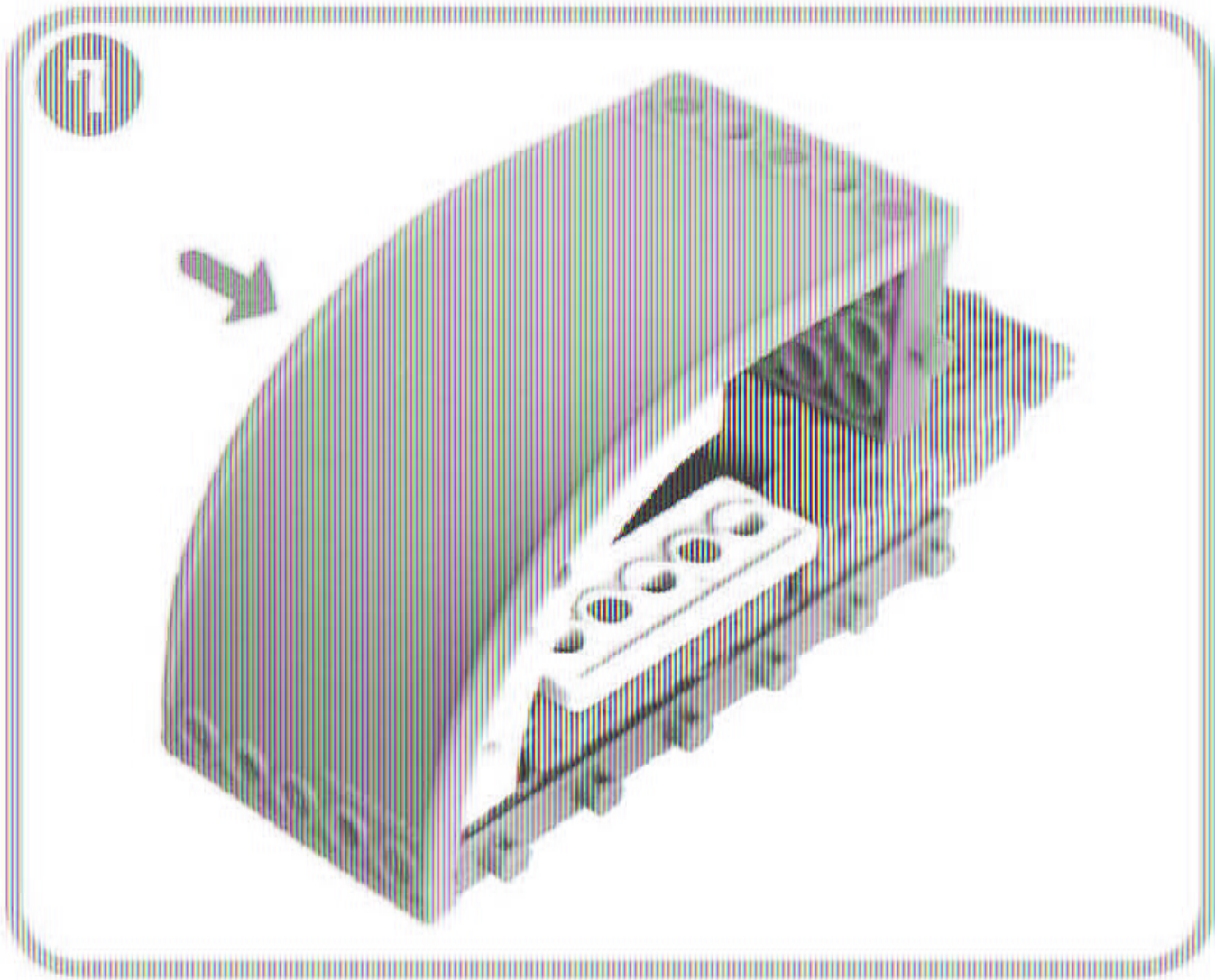


X2

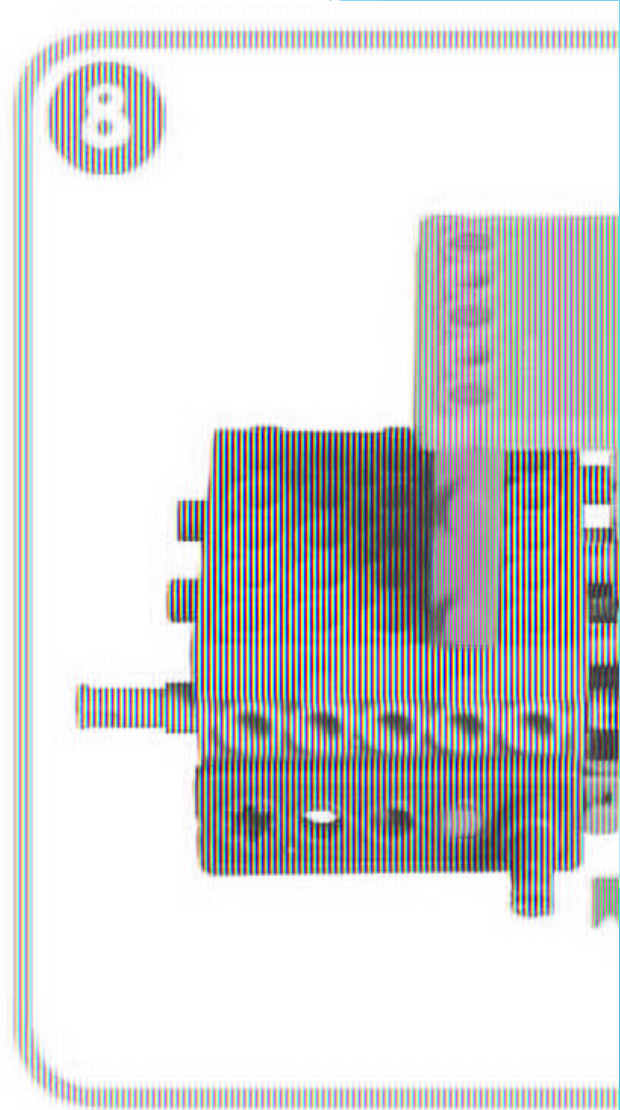
6



 X1

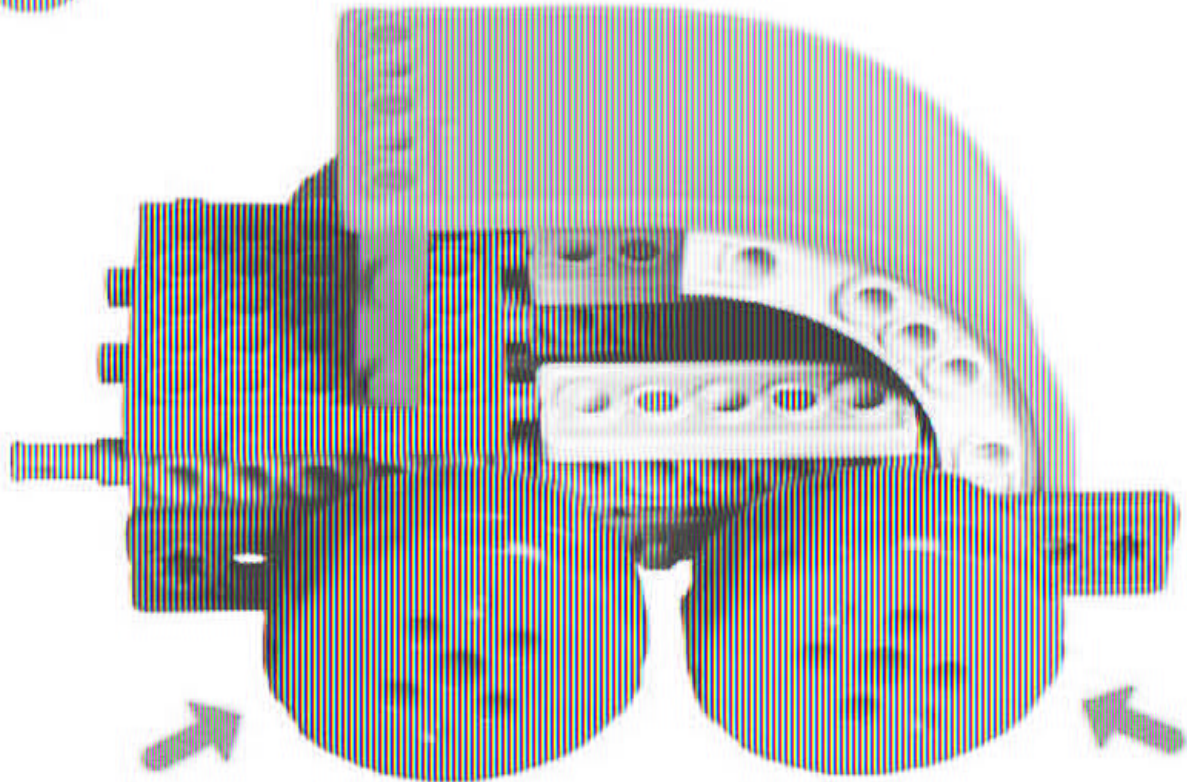


 X1



 X2

9

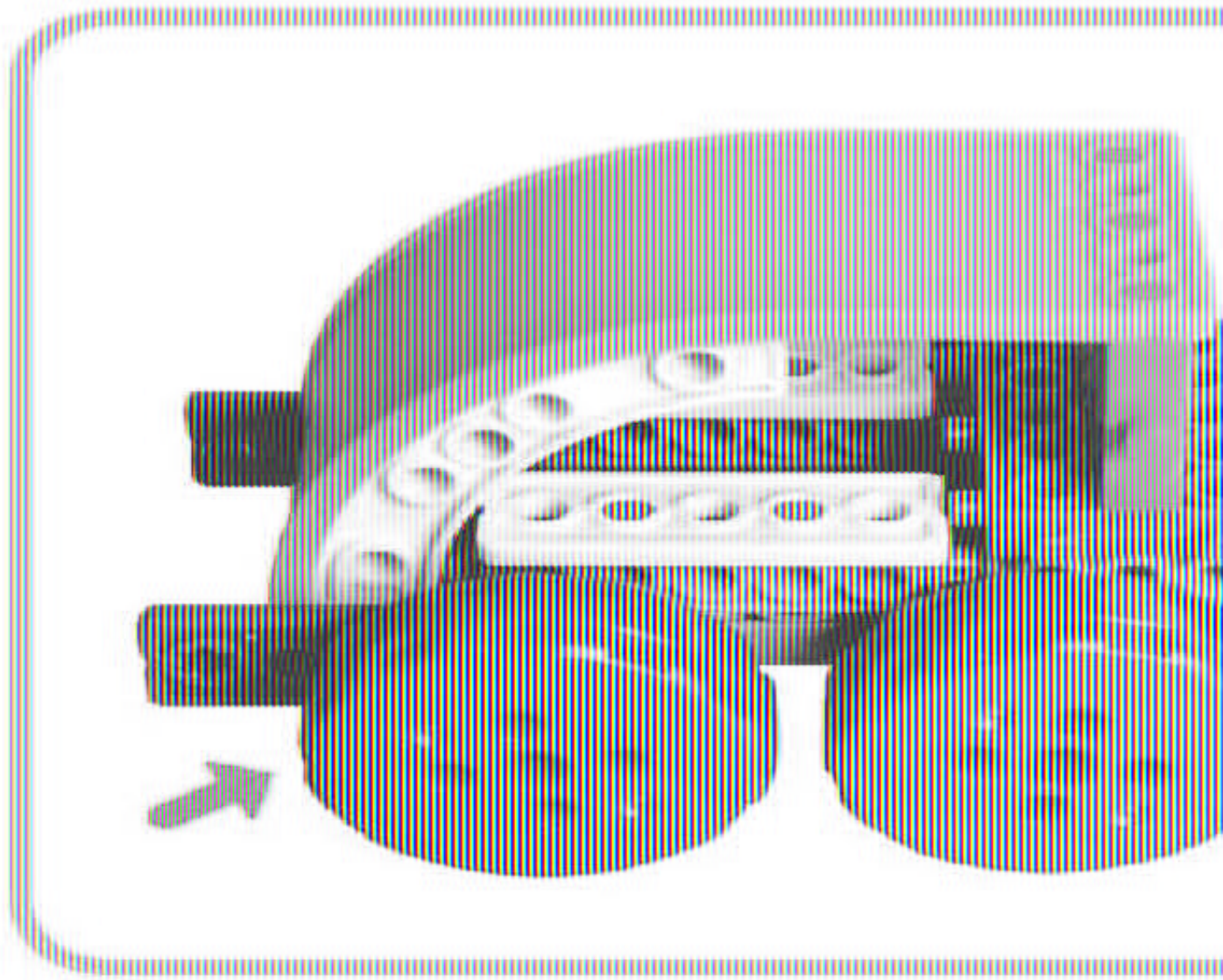


X2

10



X2



X2

