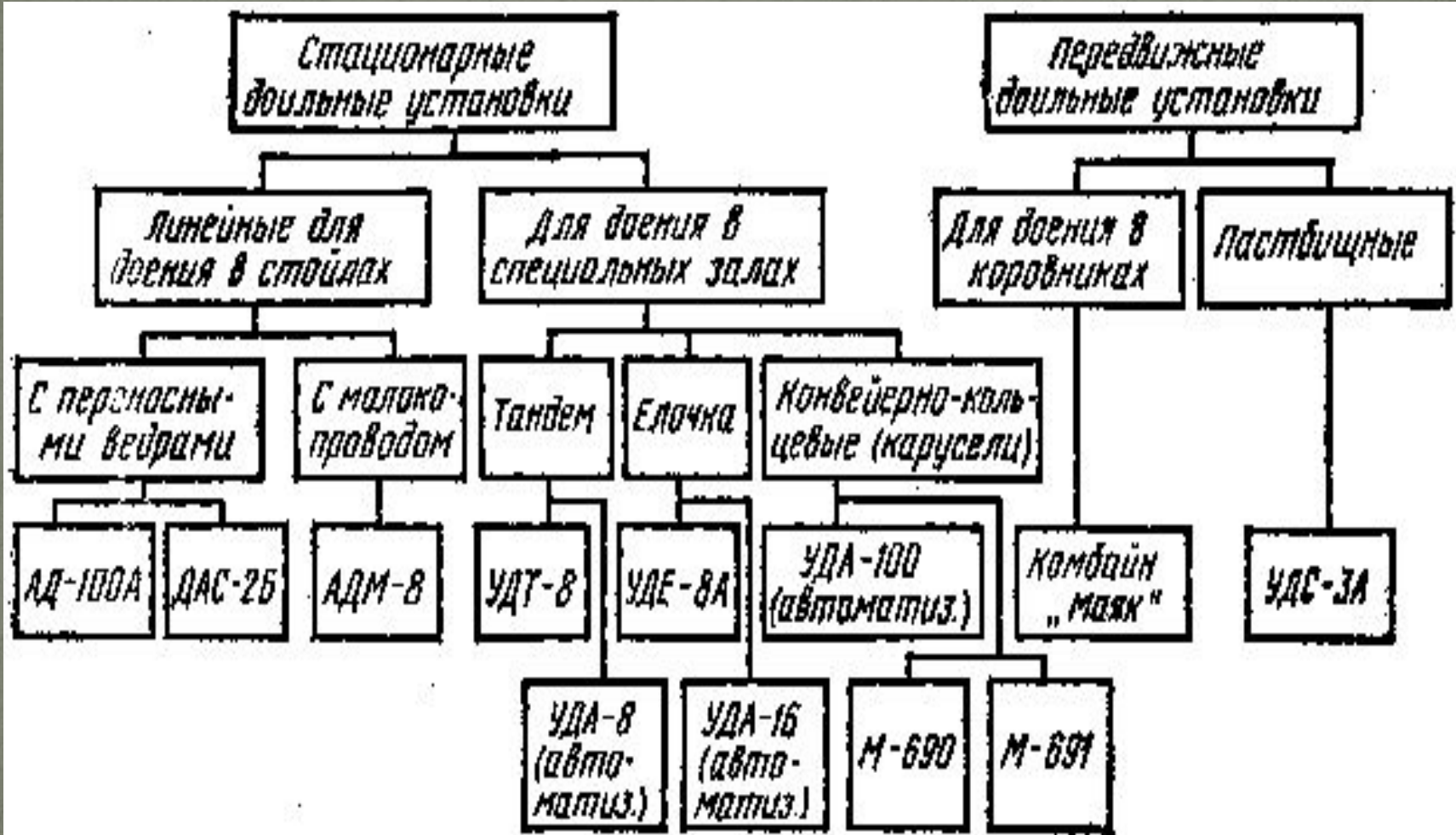


# МАШИННОЕ ДОЕНИЕ КОРОВ

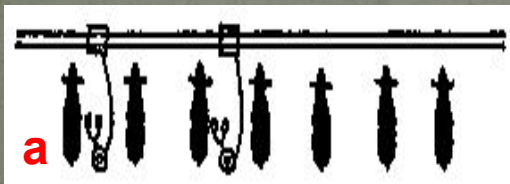


# Классификация доильных установок

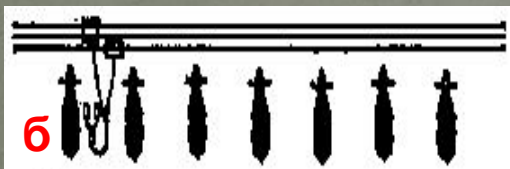




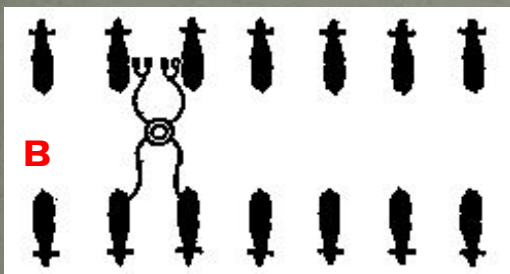
# Принципиальные схемы доильных установок



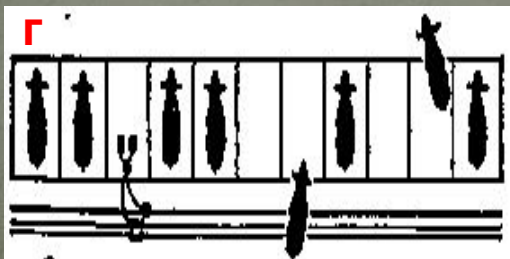
**а)** линейная доильная установка с доением в переносные ведра (АД-100А и ДАС-2Б).



**б)** линейная доильная установка а молокопроводом (АДМ-8);



**в)** передвижная доильная установка;

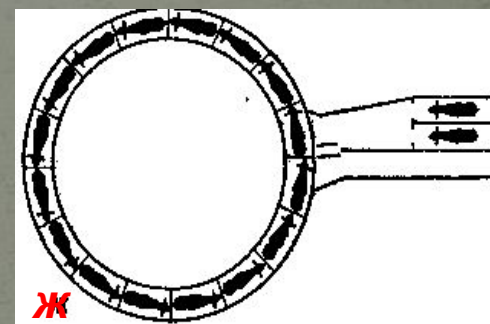
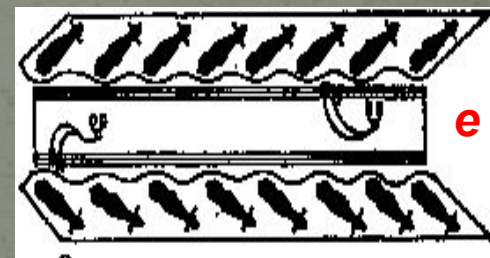
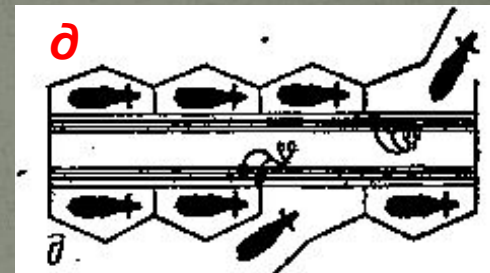


**г)** универсальная доильная станция УДС -3А;

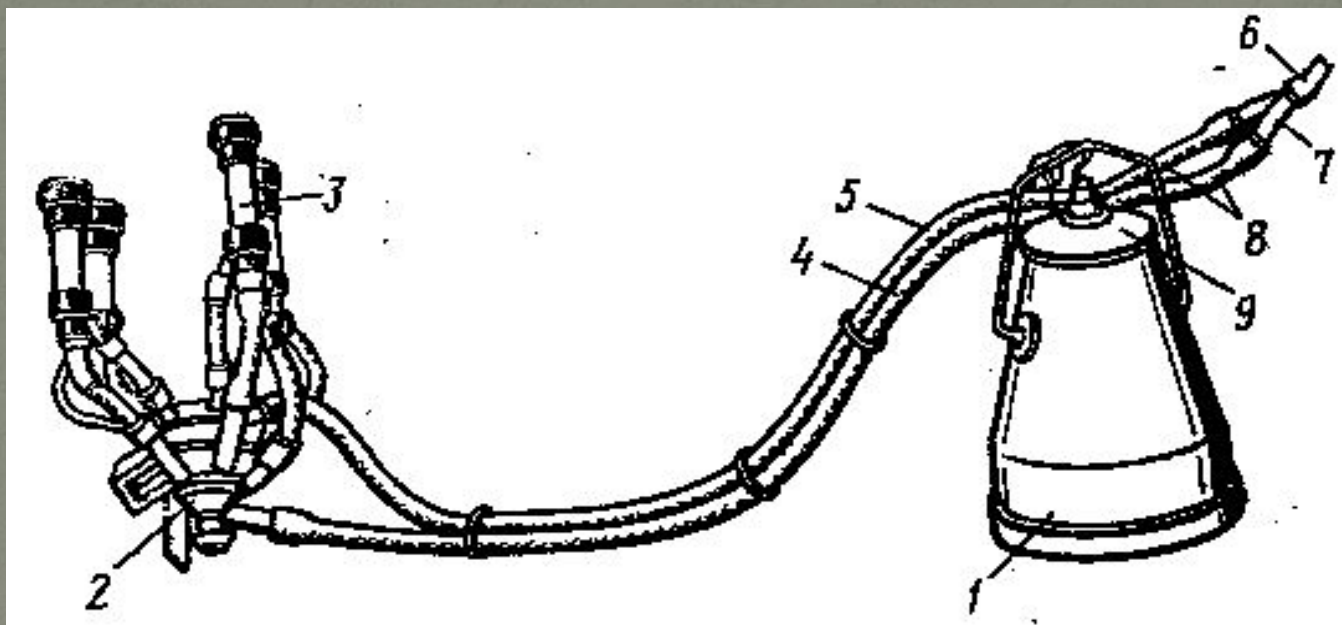
**д)** установка «Тандем» с боковым заходом и выходом коров с индивидуальными станками проходного типа;

**е)** установка «Елочка» с двумя групповыми станками;

**ж)** конвейерно-кольцевая доильная установка «Карусель», оборудованная двумя автоматическими пунктами подготовки коров к доению;



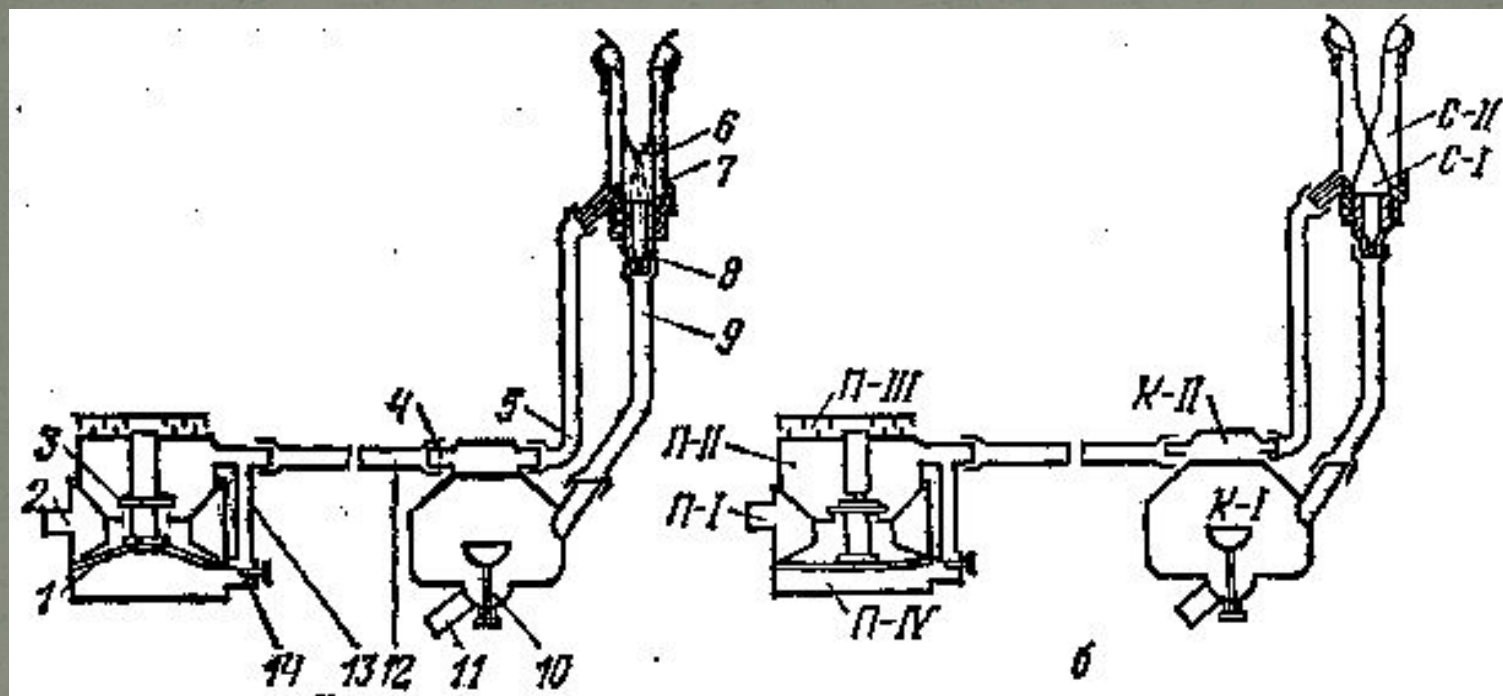
# Доильный аппарат ДА-2М «Майга»



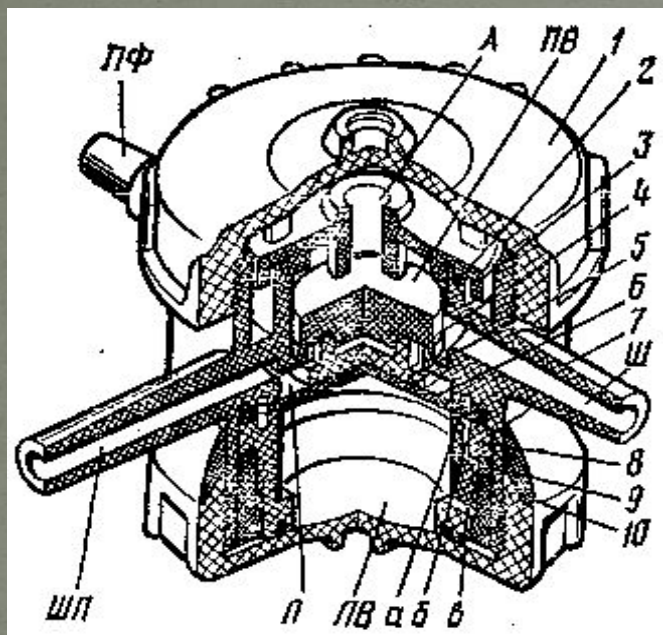
1 - ведро; 2 - коллектор; 3 - стаканы; 4 - молочный шланг;  
5, 8 - шланги переменного вакуума; 6 - магистральный шланг;  
7 - тройник; 9 - крышка ведра»



# аппарата ДА-2М «Майга»



# Пульсатор аппарата АДУ-1



# Коллектор аппарата АДУ-1

