



Услуги CDN в операторском бизнесе

МЕГАФОН



Что мы можем?

CDN - это географически распределенная сеть, которая ускоряет загрузку контента пользователям интернет – сервисов.

Снижение капитальных расходов на развитие (CAPEX).

Вся серверная нагрузка может быть возложена на CDN, а основной сервер будет отвечать только за актуальность предоставляемой информации.

Ускорение загрузки ресурса.

Исходный сервер может быть загружен сотнями тысяч «медленных» запросов, что мешает эффективной работе сайта. CDN одновременно обслуживает миллионы таких запросов.

Доставка контента в моменты перегрузок,

и даже при отключении сервера-источника. CDN от МегаФона — это работа вашего бизнеса в режиме 24 x 7 x 365.

Снижение нагрузки на сервер

При использовании CDN нагрузка на сервер-источник будет возникать только при обращении CDN-серверов за новым, «некешированным» контентом.

Увеличение скорости доставки контента.

Время ответа обычного сервера в регионах — 80–200 мс, мы обеспечиваем показатель не больше 20 мс.

Защита ПО от DDoS-атак.

Сеть CDN размещается на мощнейших технологических площадках, что увеличивает стоимость эффективной DDoS-атаки для потенциального злоумышленника.

Сеть МегаФон

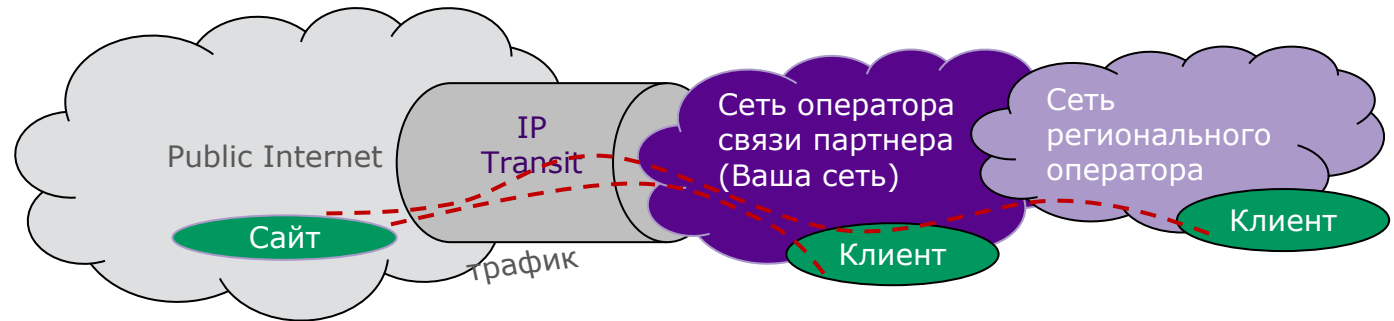
- Построена на базе технологии компании **CDNetworks** — лидера мирового CDN-рынка.
- **Имеет покрытие по всему миру:** 16 точек присутствия на территории России, более 140 — в 80 городах по всему миру.
- Свободная емкость сети в России — **более 250 Гбит/с.**
- Обладает развитой связанностью: к сети «МегаФон» **подключено более 600 операторов связи и контент-провайдеров.**
- Имеет выход на региональные точки обмена трафиком (IX) в Москве, Санкт-Петербурге, Самаре, Казани, Ростове-на-Дону, Екатеринбурге, Новосибирске и Владивостоке.



Почему это интересно оператору связи?

- **Снижение затрат на IP Transit**
- **Недоступный ранее контент**
- **Уменьшение задержки доставки контента**

Что есть сейчас?



Что мы предлагаем?





Спецификация

Доступ в Интернет

Адрес предоставления услуги

Узел связи
арендодателя

Скорость доступа к сети

1 Гбит/сек

Интерфейс стыка

10GB - LR

Количество публичных
IP - адресов

Сеть/29

Обеспечение маршрутизации
выделенных префиксов в сети

Да

Зона ограничения
ответственности

Порт оборудования
заказчика

Размещение

Тип оборудования

Сервер – HP DI 360
Gen8

Сервер – HP DI 360
Gen8

Коммутатор – HP
2920 – 24G

Количество юнитов

3

Тип питания

220В

Количество лучей питания

2

Максимальная мощность
потребления

1,2 Kwa

Тип розеток на стороне PDU

C13

Установка и настройка

Web – сервер (SSL)

443

Virtual Media Port

17988

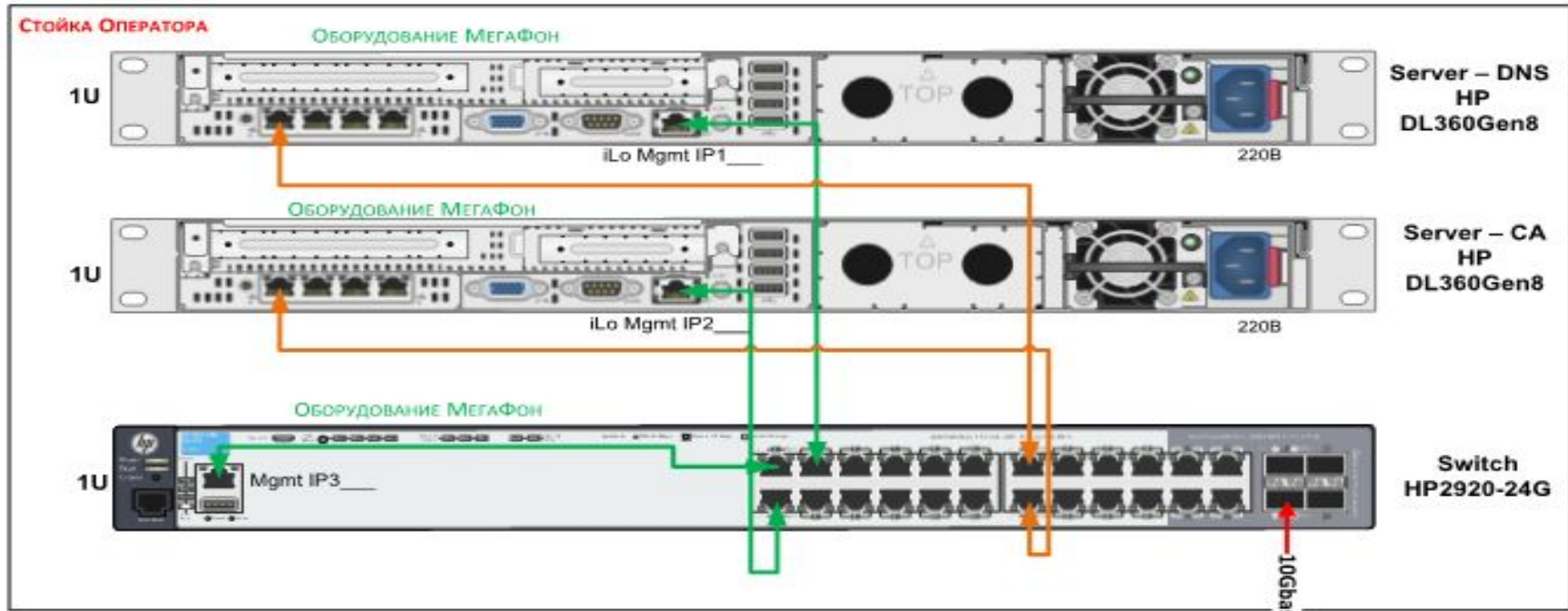
Terminal Services Port

3389

Secure Shell(SSH)

22

Схема организации CDN на арендуемых ресурсах оператора



МЕГАФОН



Контент на наших серверах

E-commerce

Media

Gaming

Software

Agent Provocateur

CTC



HighQ

TESCO

 **pladform**

Bally
TECHNOLOGIES

 **thomsons**
ONLINE BENEFITS

 **australia**

 **the ONION**
America's Finest News Source

BALLY

 **TuneUp**



Вопросы?

Спасибо за внимание!

МЕГАФОН