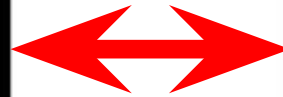




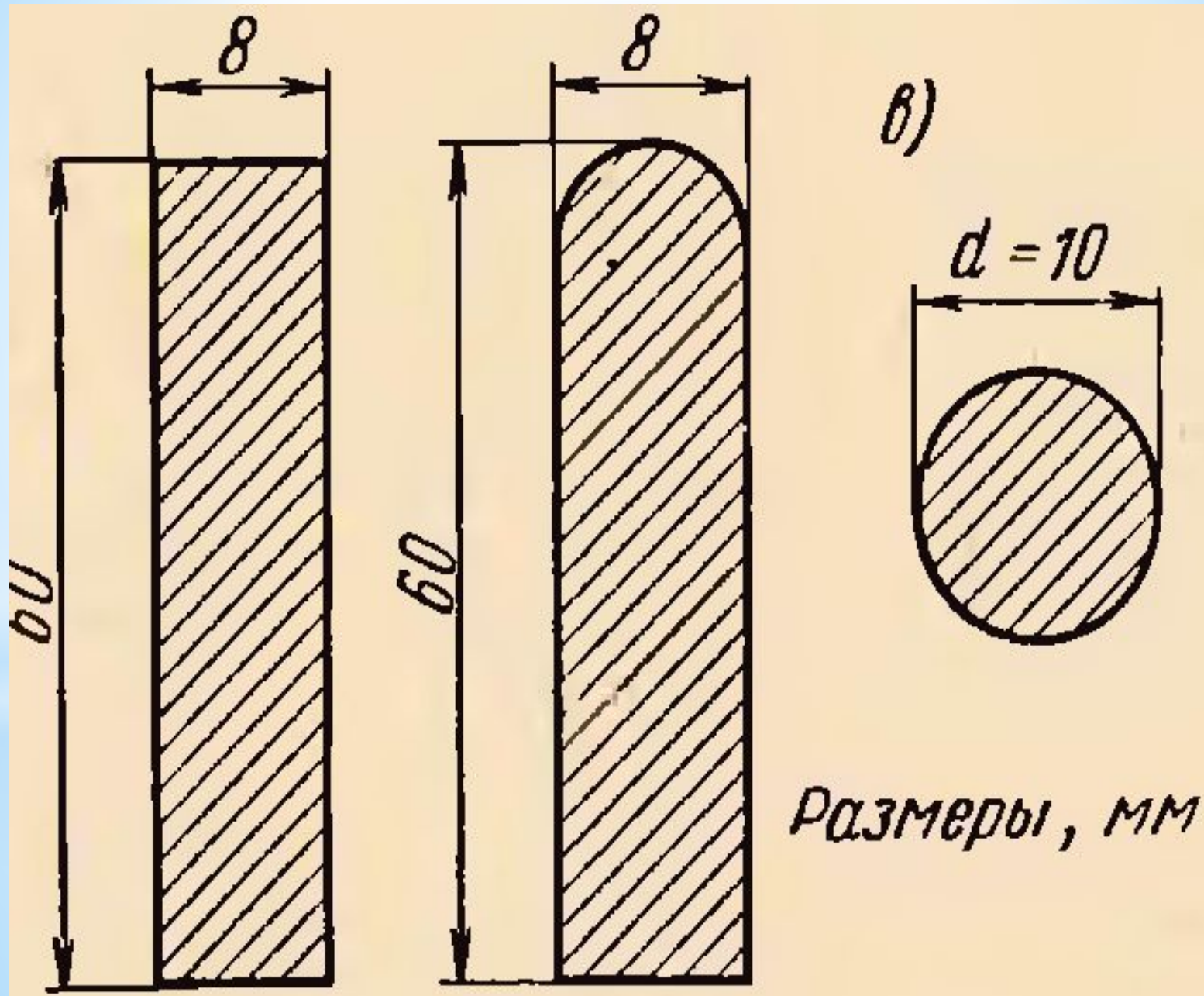
МЕХАНИЧЕСКИЕ РЕШЁТКИ

Тольятти 2012г.

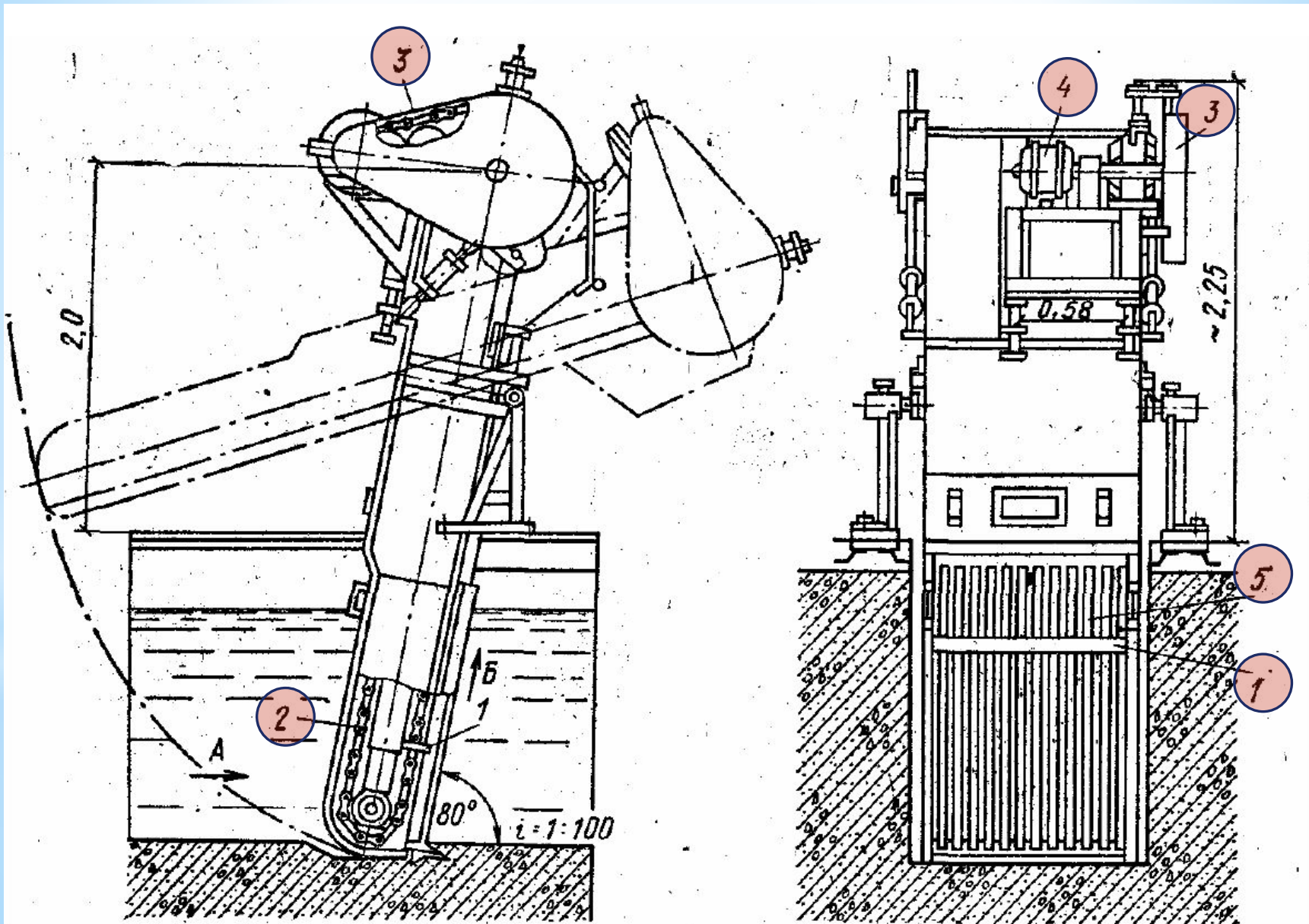


прозор

Форма поперечных сечений прутьев решётки



* Механизированная наклонная решетка



Гидравлический узел

Гидравлический цилиндр

Привод пресса

Корпус

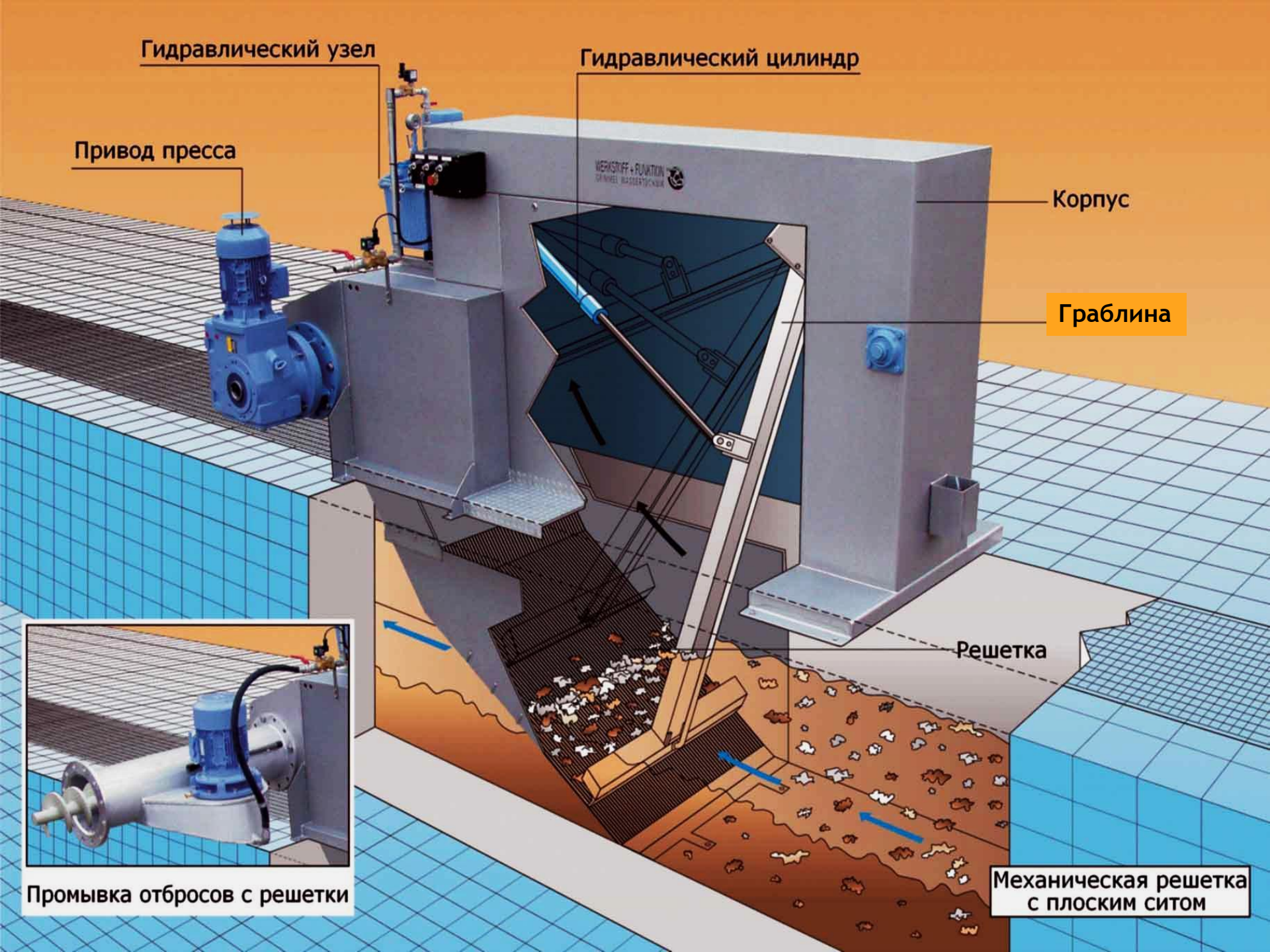
Граблина

Решетка



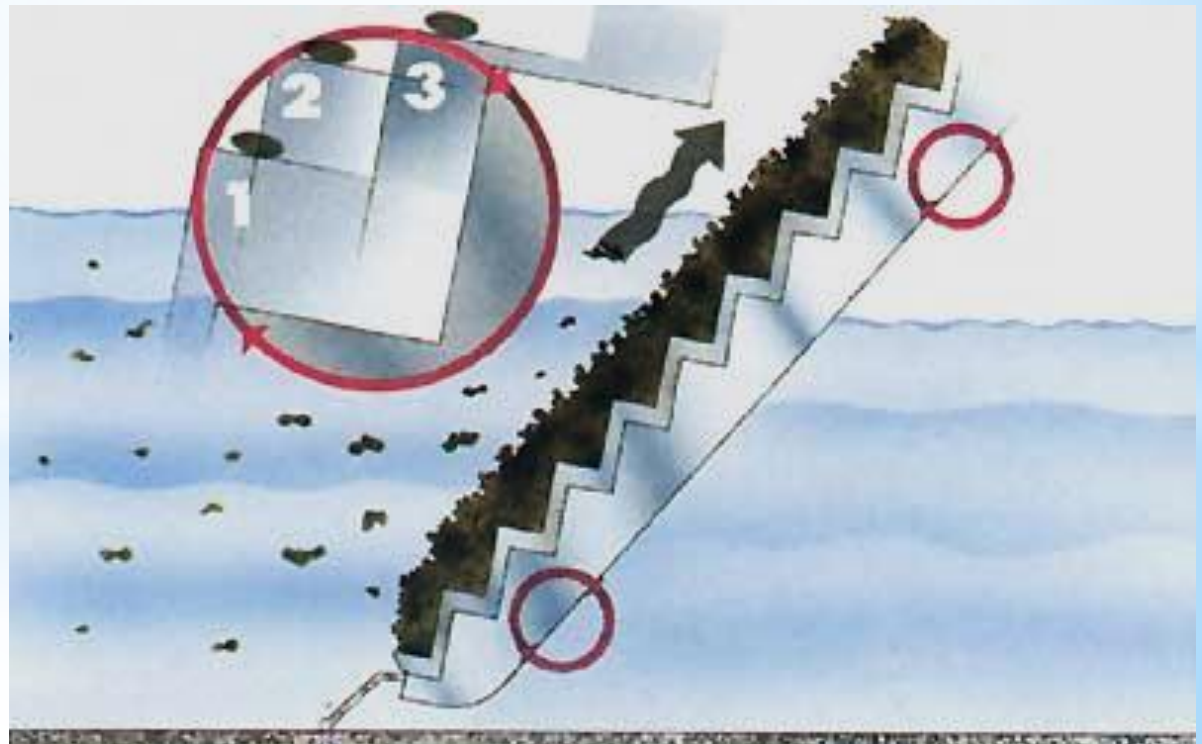
Промывка отбросов с решетки

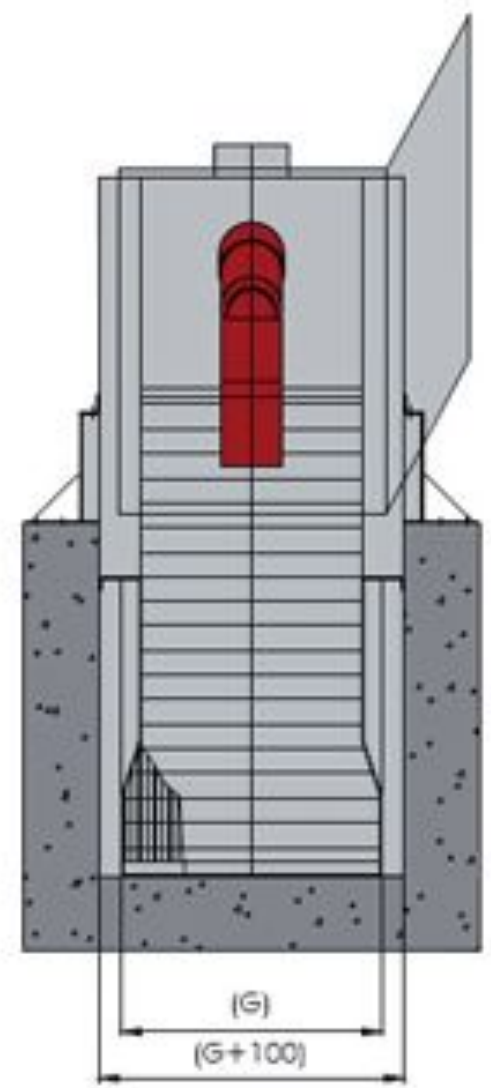
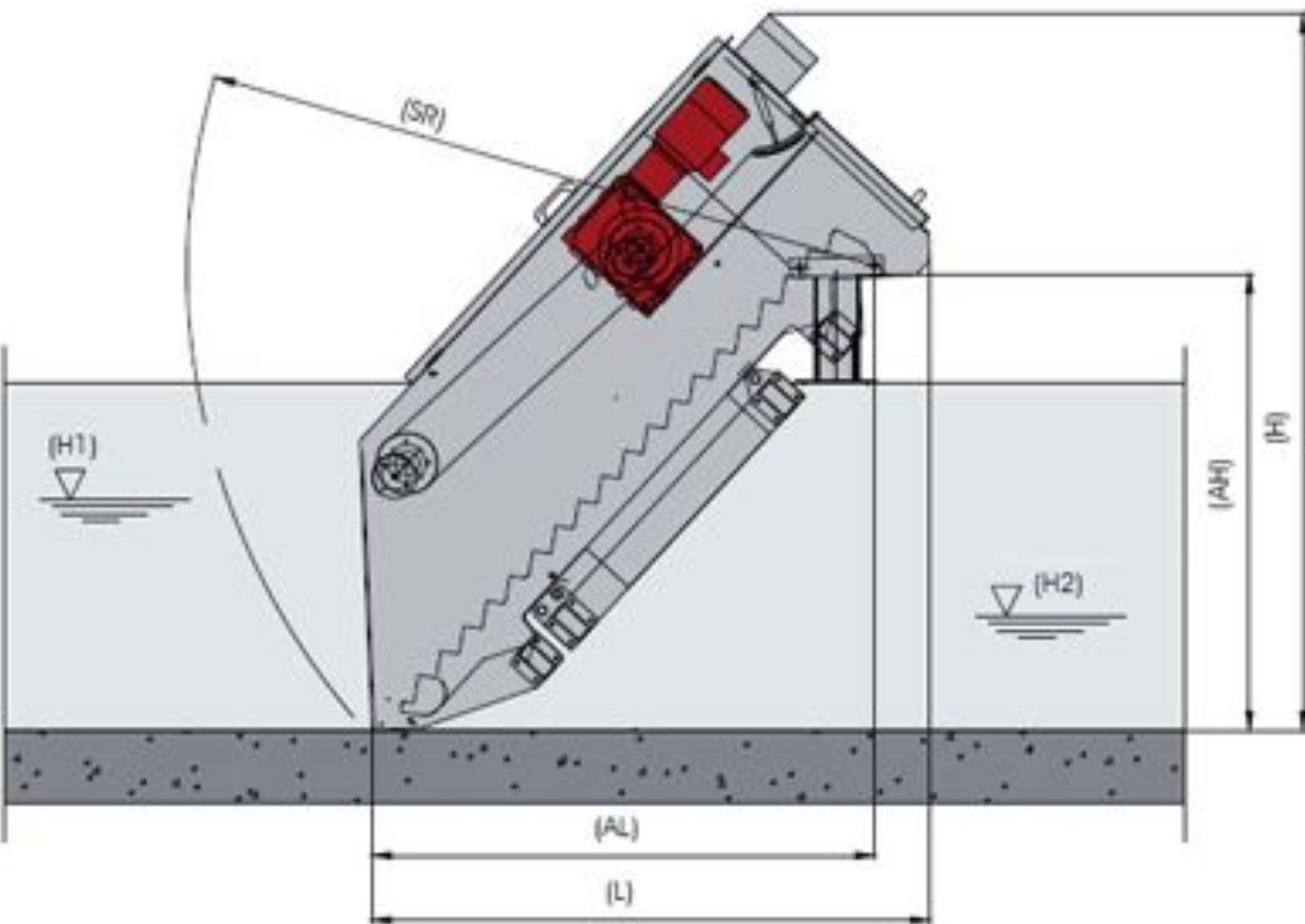
Механическая решетка с плоским ситом



* Ступенчатые решётки



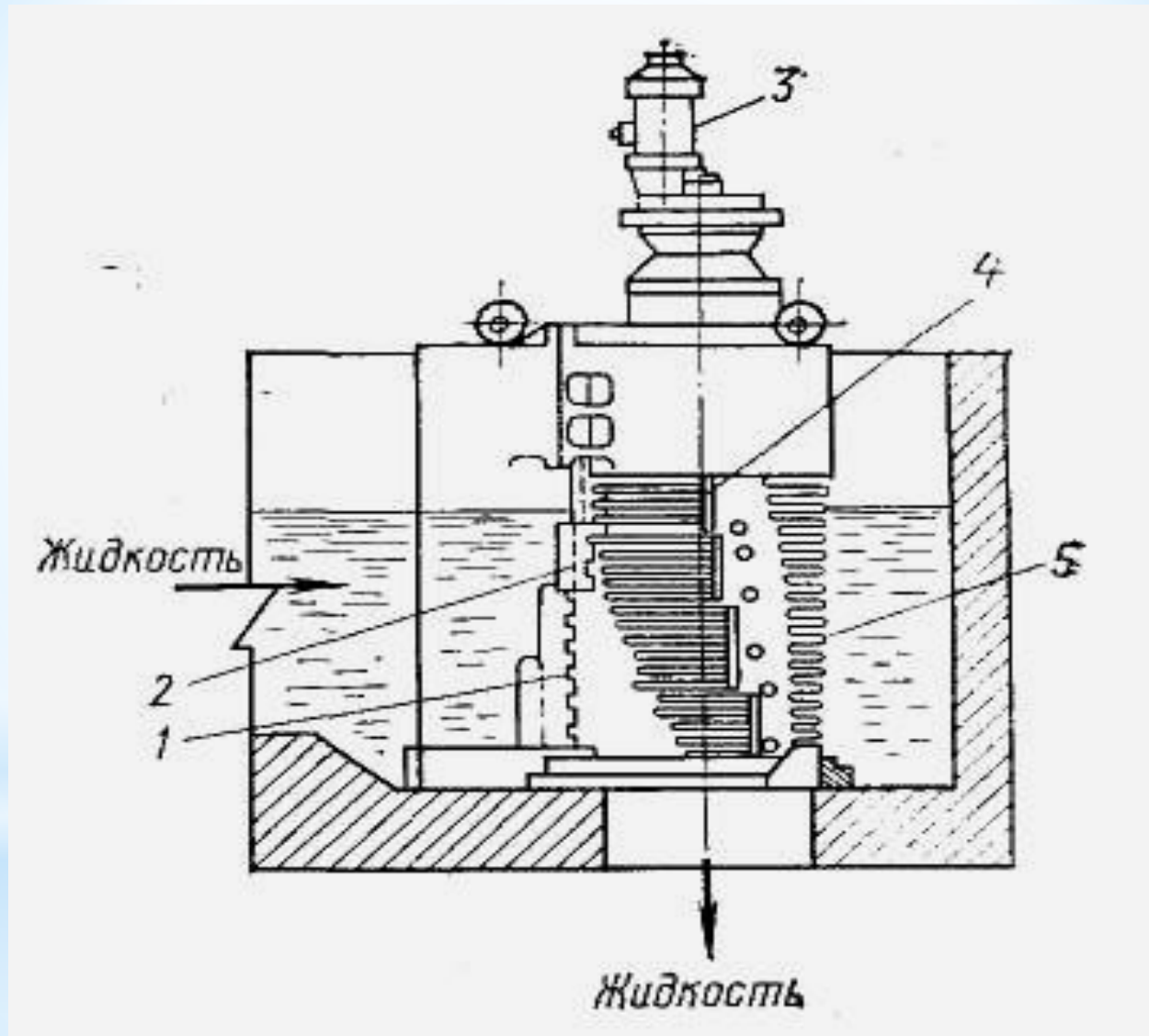




* Решётка-дробилка



* Схема решетки-дробилки типа РД



- * 1 - барабан; 2 - трепальный гребень; 3 - электродвигатель; 4 - режущая пластина; 5 - резец

