

Коммерциялық емес акционерлік қоғамы
«АЛМАТЫ ЭНЕРГЕТИКА ЖӘНЕ БАЙЛАНЫС
УНИВЕРСИТЕТІ»
«Электр жетегі және автоматтандыру» кафедрасы

Механикалық цехтың компрессорлық станциясының
электр жетегін жаңарту

5B071800 «Электр энергетика» мамандығы

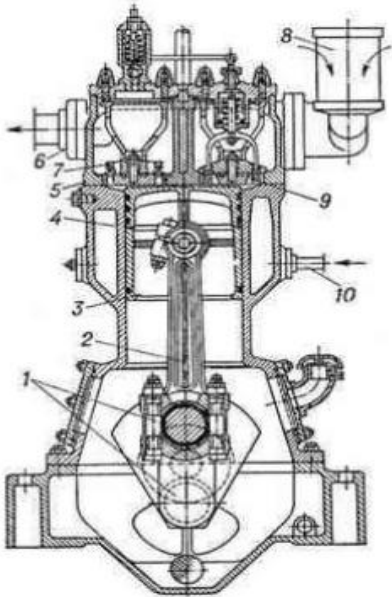
Орындаған: 3Эук-13 тобының студенті Елеусизов А.Т.

Жетекші: т.ғ.д., проф., Алдибеков И.Т.

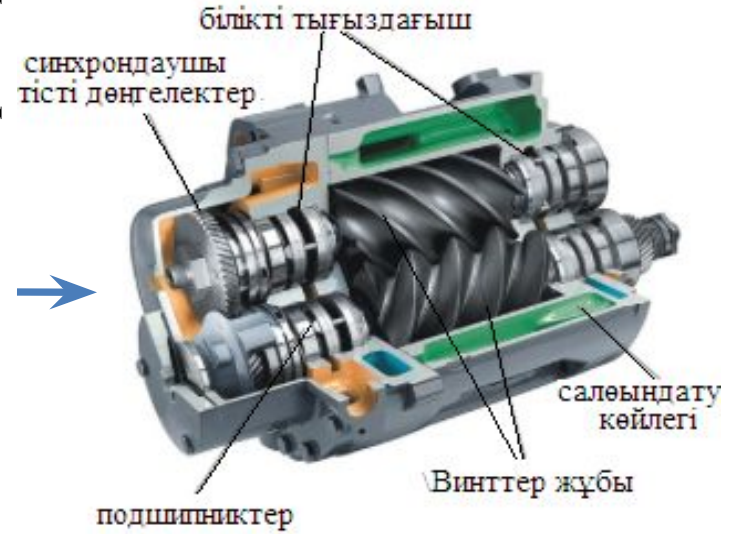
Алматы 2017

Компрессорлардың түрлері және таңдалған қозғалтқыш

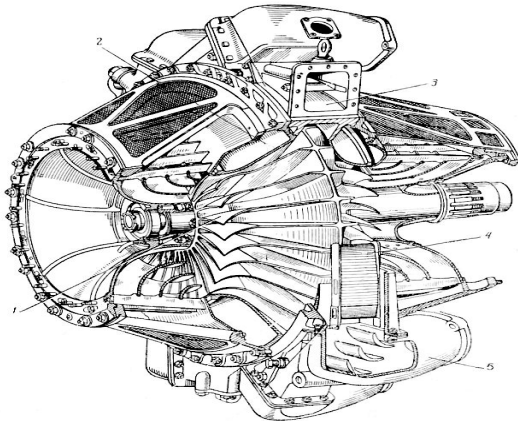
Поршендік компрессор



Винттік компрессор



Ортадан тепкіш компрессор



					ДЖ-5В071800-2017-3Эук-13		
Өлш.Парак	Кұжат №	Қолы	Күні.		Парак	Масса	Масштаб
Орындаған	Елеусызов А.Т.						
Дипл. жег.	Алдибеков И.Т.						
Т.бақылау	Алдибеков И.Т.						
Мөл.бақ.	Алдибеков И.Т.						
Каф.менгер.	Мустафин М.А.						

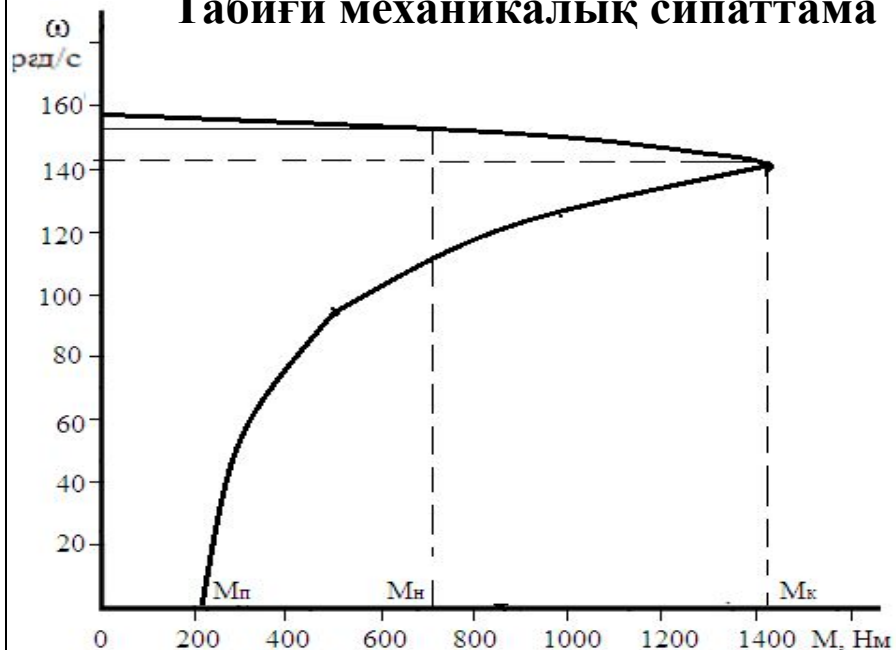
Таңдалған қозғалтқыш параметрлері

Параметр атаулары	Белгіленуі	Өлшем бірлігі	Шамасы
номиналдық кернеуі	$U_{н1}$	В	380
Номиналдық қуат	$P_{н}$	кВт	110
Номиналдық қуат коэффициенті	\cos	-	0,90
Номиналдық ПӘК, %		-	92
Тоқ тығыздығы	J	A/mm_2	5,1
Номиналдық сырғанау, %	S	-	1.4
Жүргізіп жіберу моментінің еселігі, с.б.		-	1,2
Максимальды моменттің еселік коэффициенті, с.б.		-	2,0
Минимальді моменттің еселік коэффициенті, с.б.		-	1

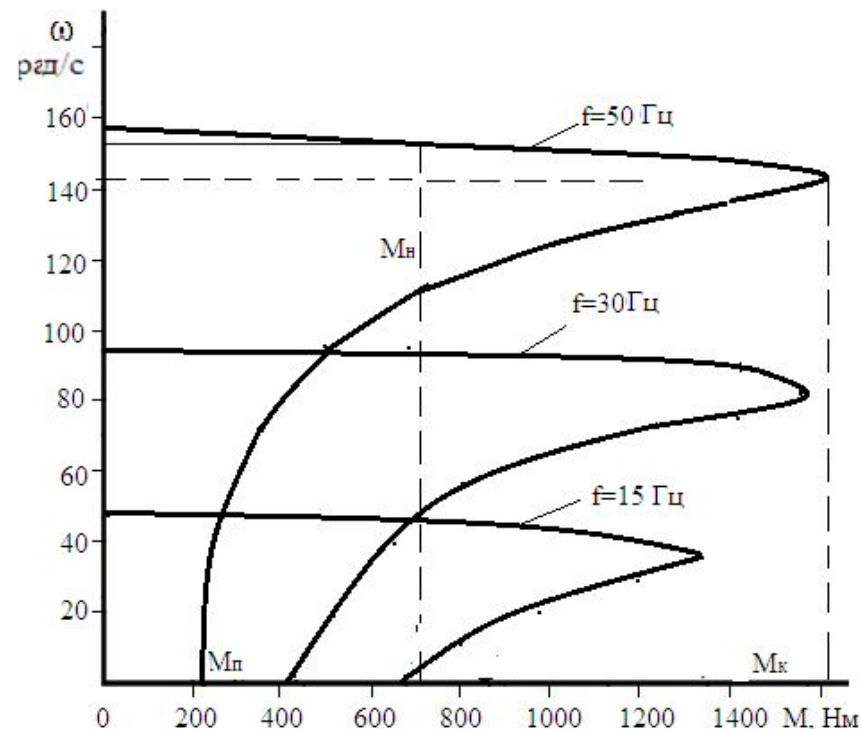
					ДЖ-5В071800-2017-3Эук-13					
								Парак	Масса	Масштаб
Өлш. Парак	Құжат №	Қолы	Күні.							
Орындаған	Елеусызов А.Т.									
Дипл. жег.	Алдибеков И.Т.									
Т.бақылау										
Мөл.бақ.										
Каф.менгер.										

Қозғалтқыштың табиғи және жасанды сипаттамалары

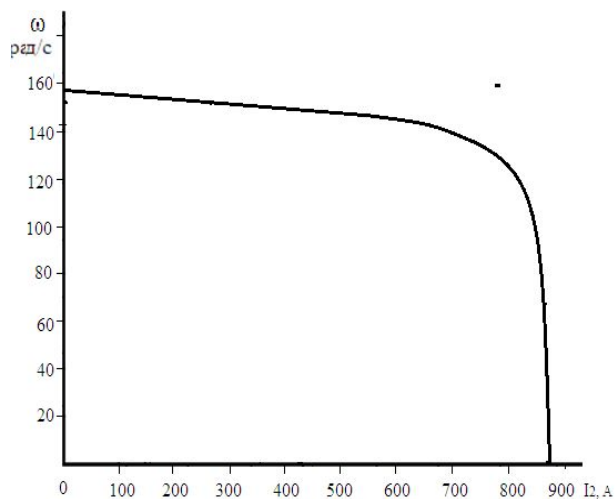
Табиғи механикалық сипаттама



Жасанды механикалық сипаттамалар

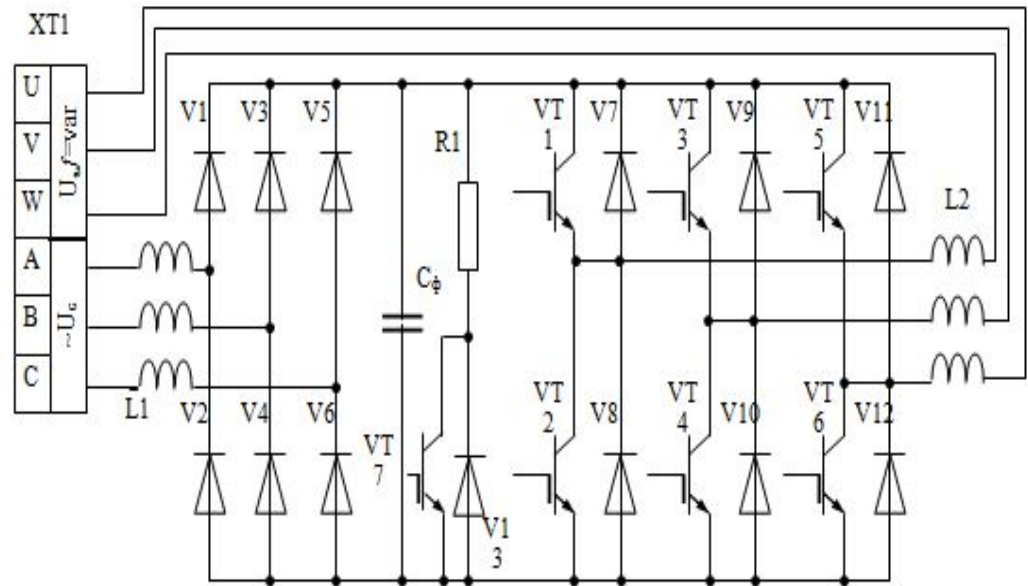
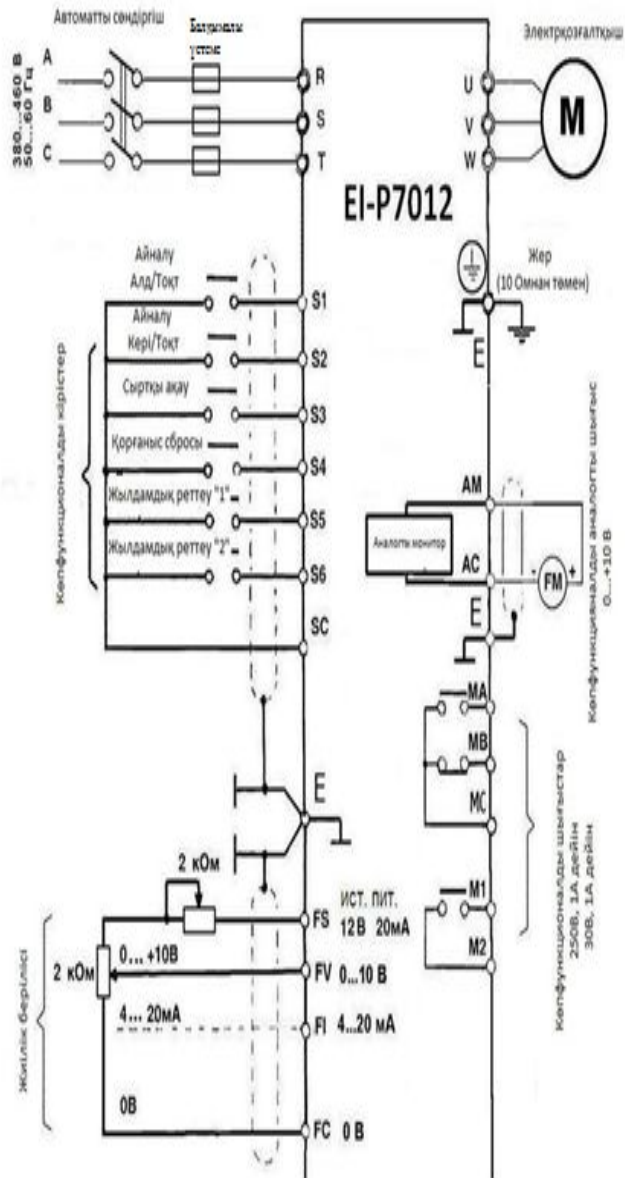


Табиғи электрмеханикалық сипаттама



					ДЖ-5В071800-2017-3Эук-13			
						Парак	Масса	Масштаб
Өлш. Парак	Құжат №	Қолы	Күні					
Орындаған	Елеусызов А.Т.							
Дипл. жег.	Алдибеков И.Т.							
Т.бақылау								
Мөл. бақ.								
Каф. менгер.								

Жиіліктің түрлендіргіштің күш тізбегінің сұлбасы

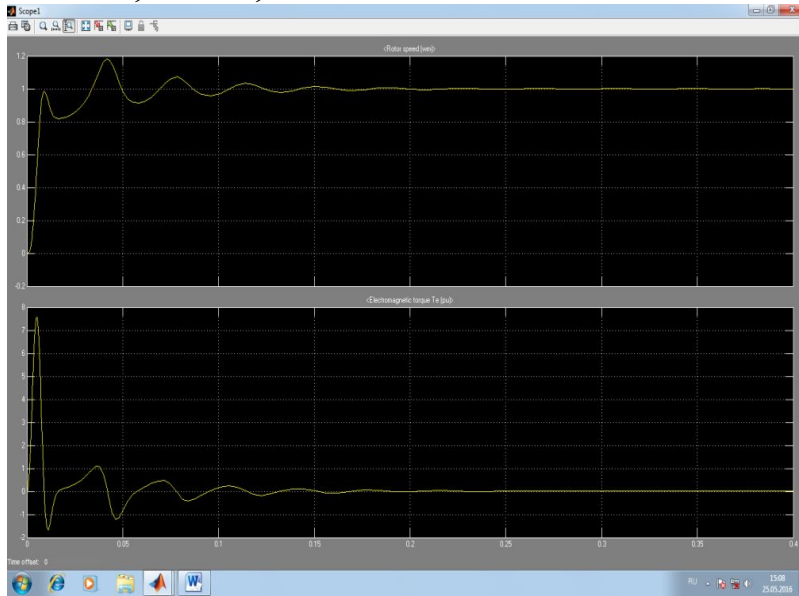


ДЖ-5В071800-2017-3Эук-13

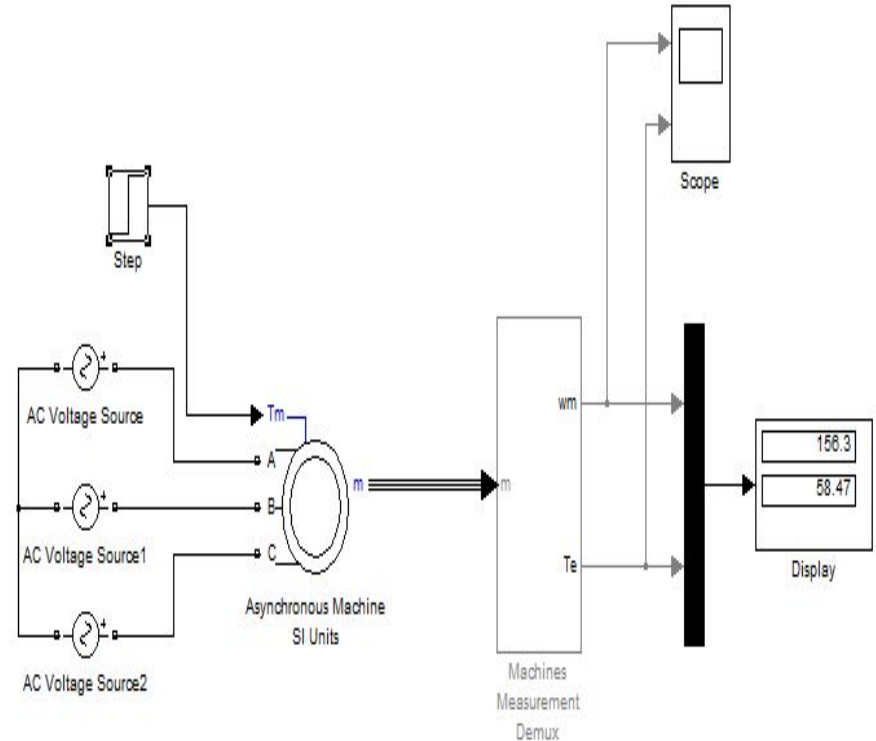
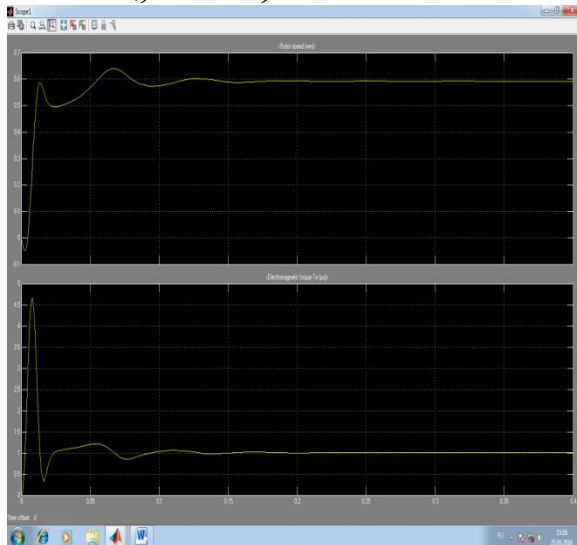
ДЖ-5В071800-2017-3Эук-13					Парак	Масса	Масштаб
Өлш	Парак	Құжат №	Қолы	Күні.			
Орындаған	Елеусызов А.Т.						
Дипл. жег.	Алдибеков И.Т.						
Т.бақылау							
Мөл.бақ.							
Каф.менгер.							

Қозғалтқыштың имитациялық моделі және өтпелі үрдістер сипаты

$f=50$ Гц, $M=0,5 M_n$ болғанда



$f=30$ Гц, $M=0,5 M_n$ болғанда



					ДЖ-5В071800-2017-3Эук-13			
Өлш.Парак	Құжат №	Қолы	Күні.			Парак	Масса	Масштаб
Орындаған	Елеусызов А.Т.							
Дипл. жег.	Алдибеков И.Т.							
Т.бақылау								
Мөл.бақ.								
Каф.менгер.								

НАЗАР АУДАРҒАНДАРЫҢЫЗҒА РАХМЕТ!