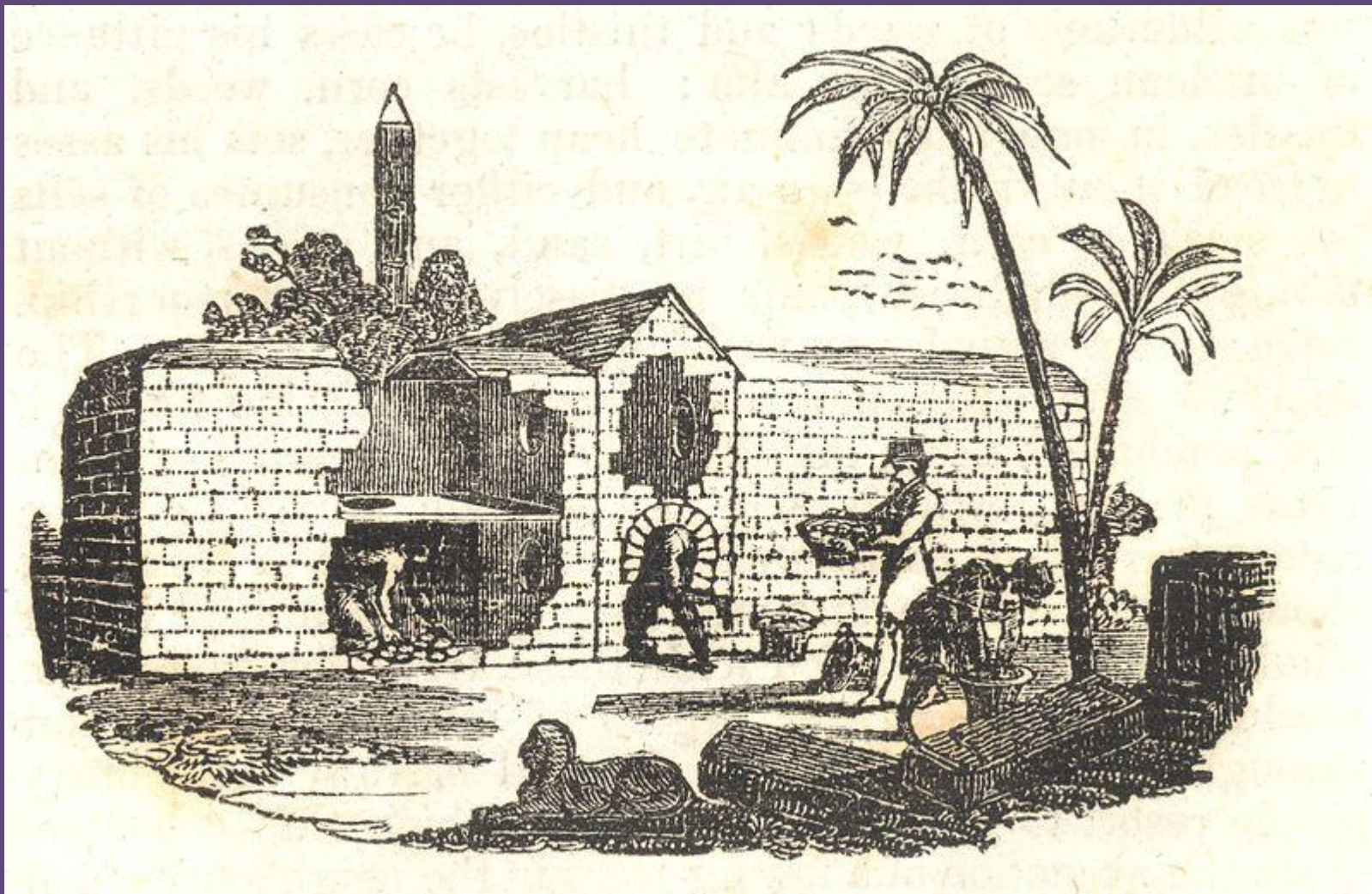
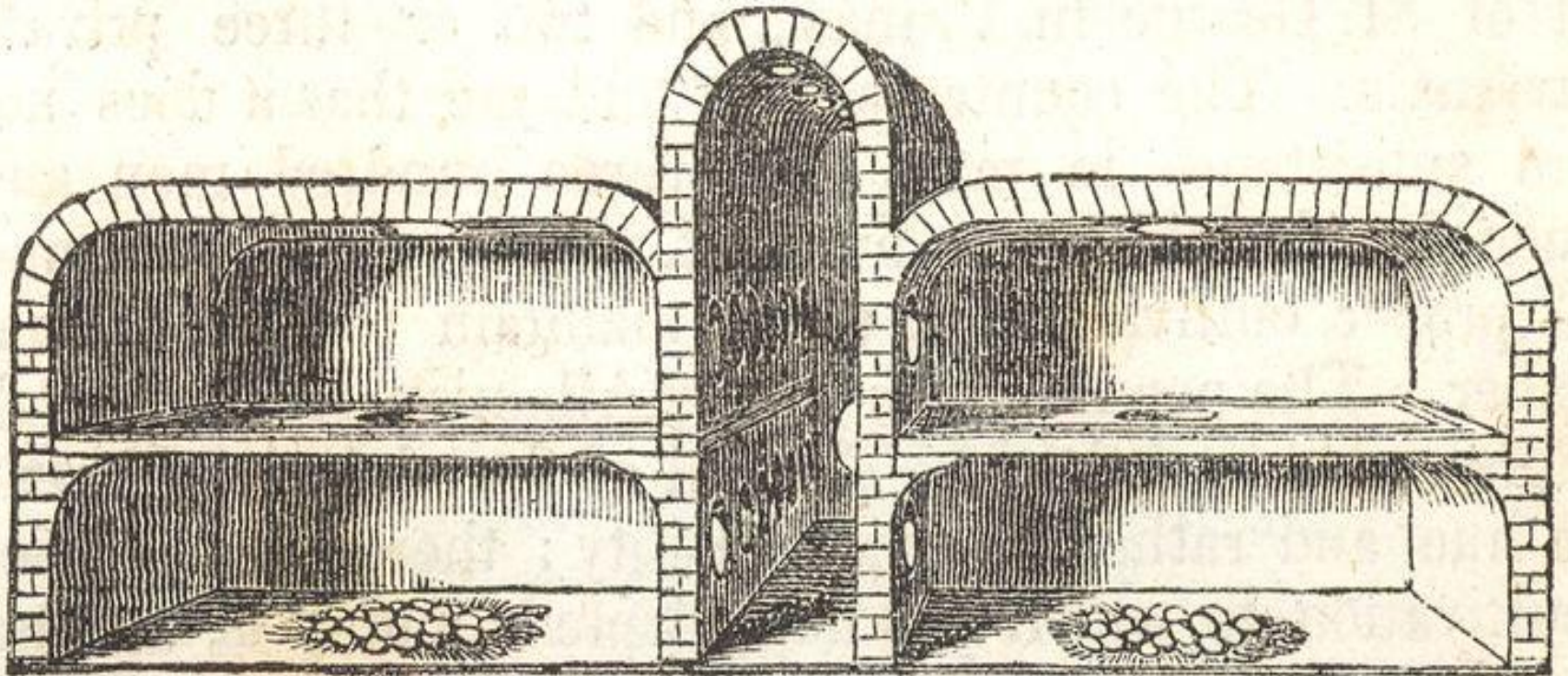


Механизация и автоматизация в инкубаторах





Египетская инкубаторная печь из публикации в журнале "The Penny Magazine", выпуск II, №87, от 10 августа 1833 года



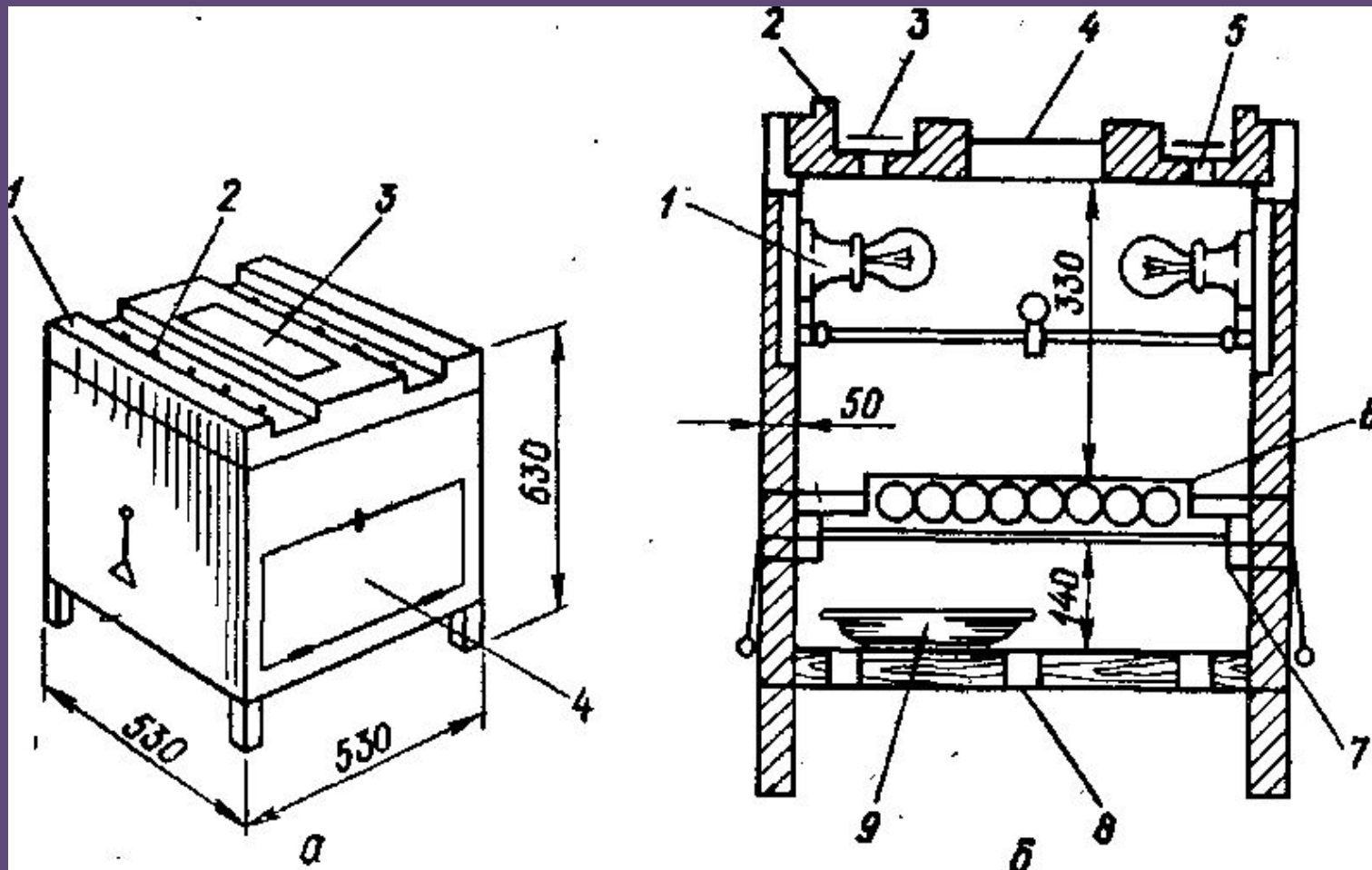
Конструкция египетской инкубаторной печи из публикации в журнале "The Penny Magazine", выпуск II, №87, от 10 августа 1833 года.



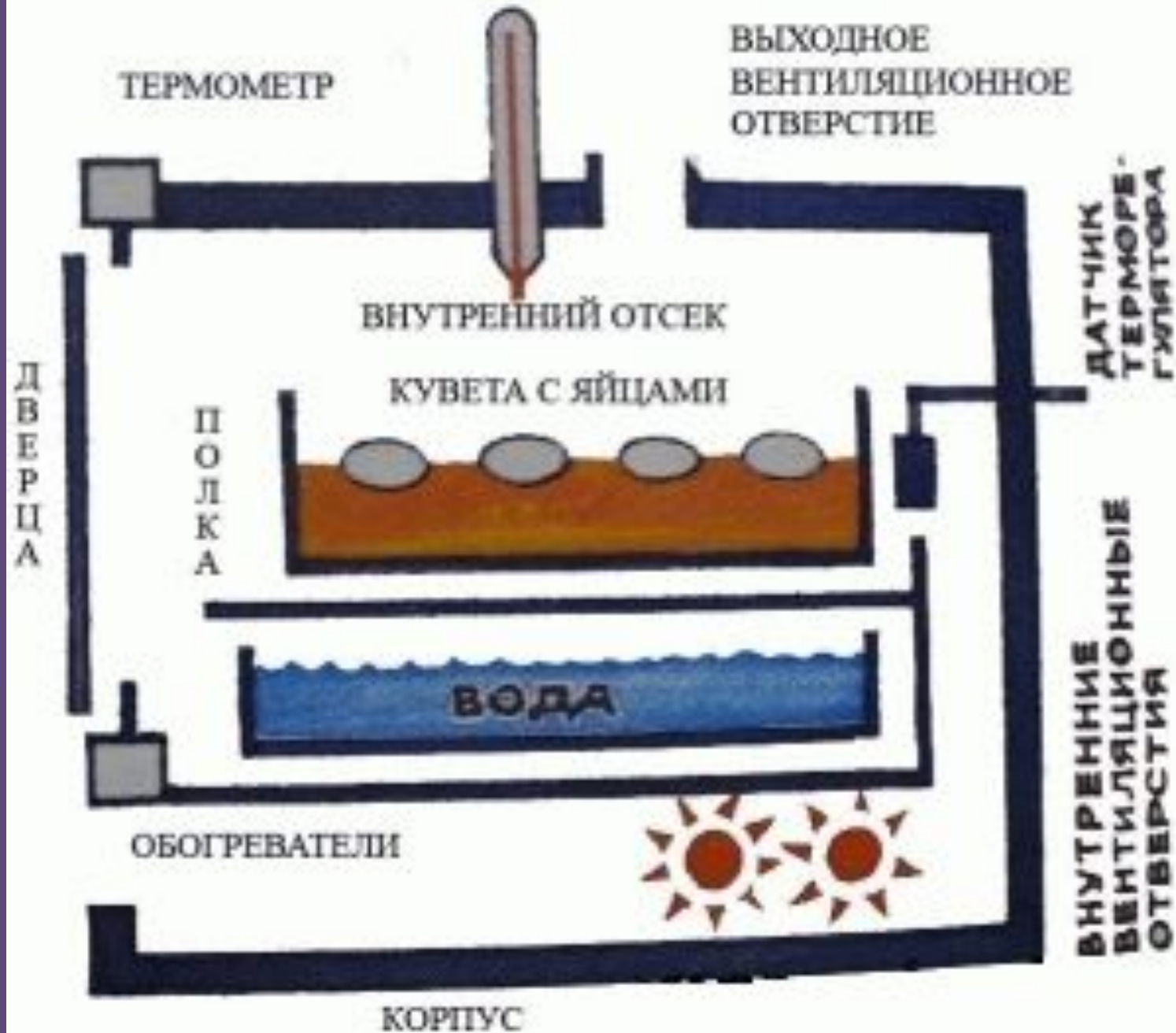
Средневеков
ый инкубатор
(с гравюры на
дереве 1481
года)



**Инкубатор для искусственного разведения
яйцекладущих животных в приусадебном
хозяйстве**



Малая механизация на приусадебном участке





**Инкубация
яиц на
страусинной
ферме**



inkubatoriy.ru

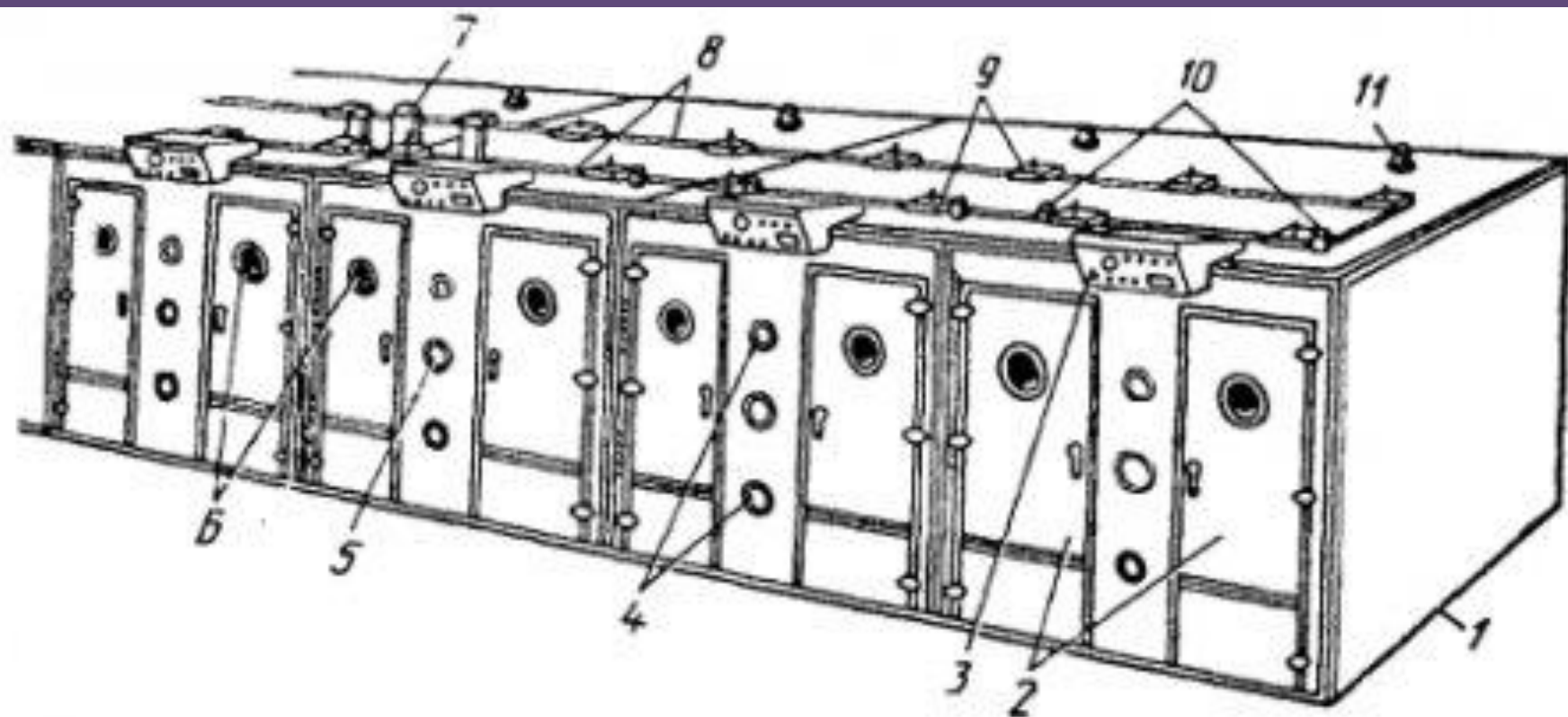


Рис. 19.1. Инкубатор ИКП-90:

1 — камера; 2 — двери; 3 — пульт управления; 4 — приточные отверстия воздухообмена; 5 — отверстия аварийного охлаждения; 6 — смотровые окна; 7 — привод; 8 — приводная цепь; 9 — механизм поворота; 10 — вытяжные отверстия воздухообмена; 11 — вытяжное отверстие аварийного охлаждения

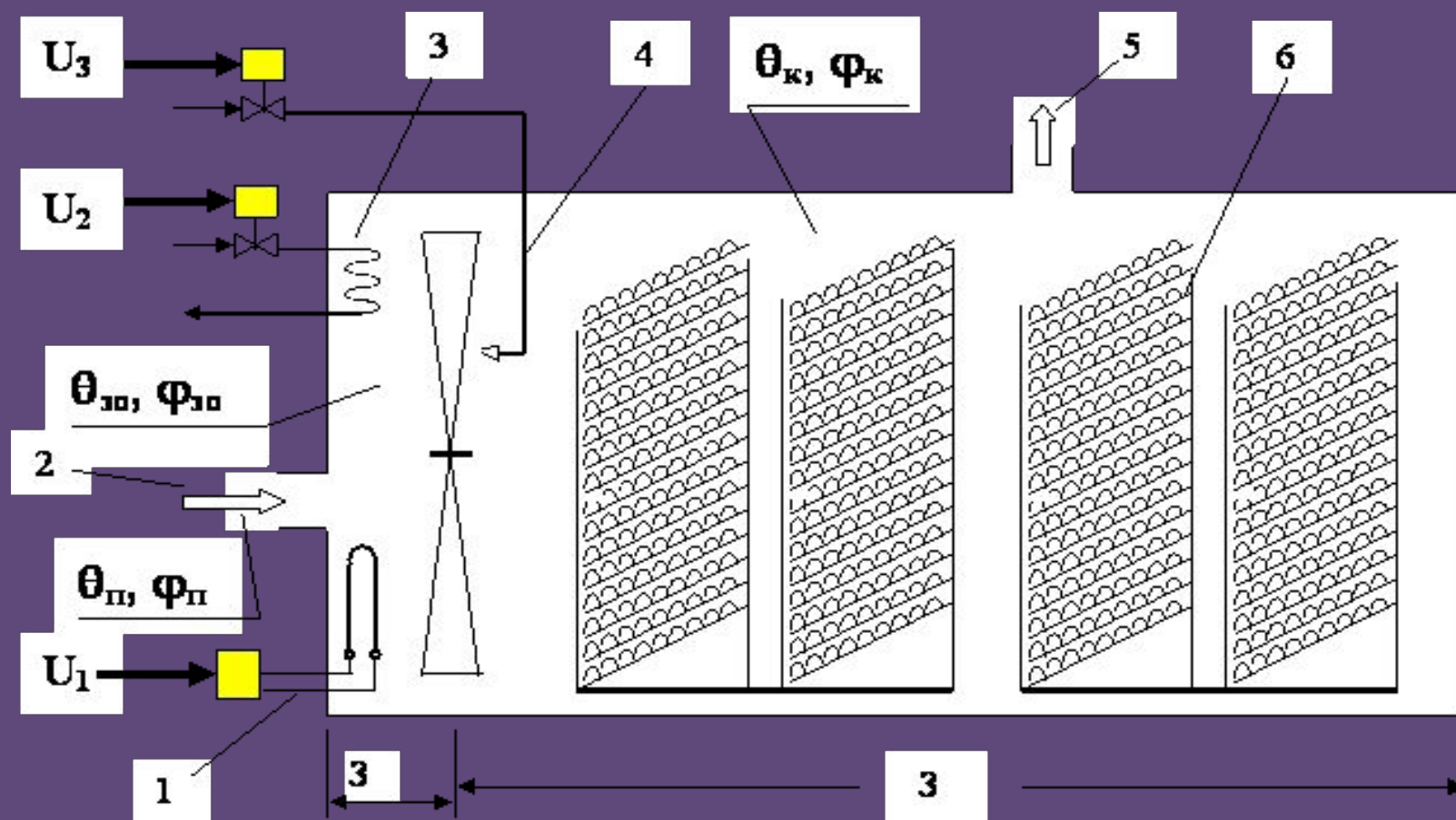


Рис.3.1. Схема формирования воздушной среды в инкубационной камере.
 ЗО – зона обдува устройств формирования управляющих воздействий, ЗИ – зона инкубирования, 1- устройство нагрева, 2- поток воздуха из внешней среды, 3- устройство охлаждения, 4- устройство увлажнения, 5 – поток воздуха, удаляемый из инкубационной камеры, 6 – инкубируемые яйца и устройства их размещения.



**Камера инкубатора
Двери стеклопакет**



**Камера
инкубатора вид
изнутри**



**Тележка
выводная**



**Тележка
инкубационная**



**Вентилято
р**



**Система
увлажнения**



**Привод
поворота лотков**



**Комплект
автоматики 2002
года снят с
производства.**



Тележка с индивидуальным механизмом поворота



Камеры инкубатора с новой автоматикой



**Автоматический рекуператор воздуха
со встроенными фильтрами**



Информационное табло в зале инкубационных камер





Спасибо за внимание!