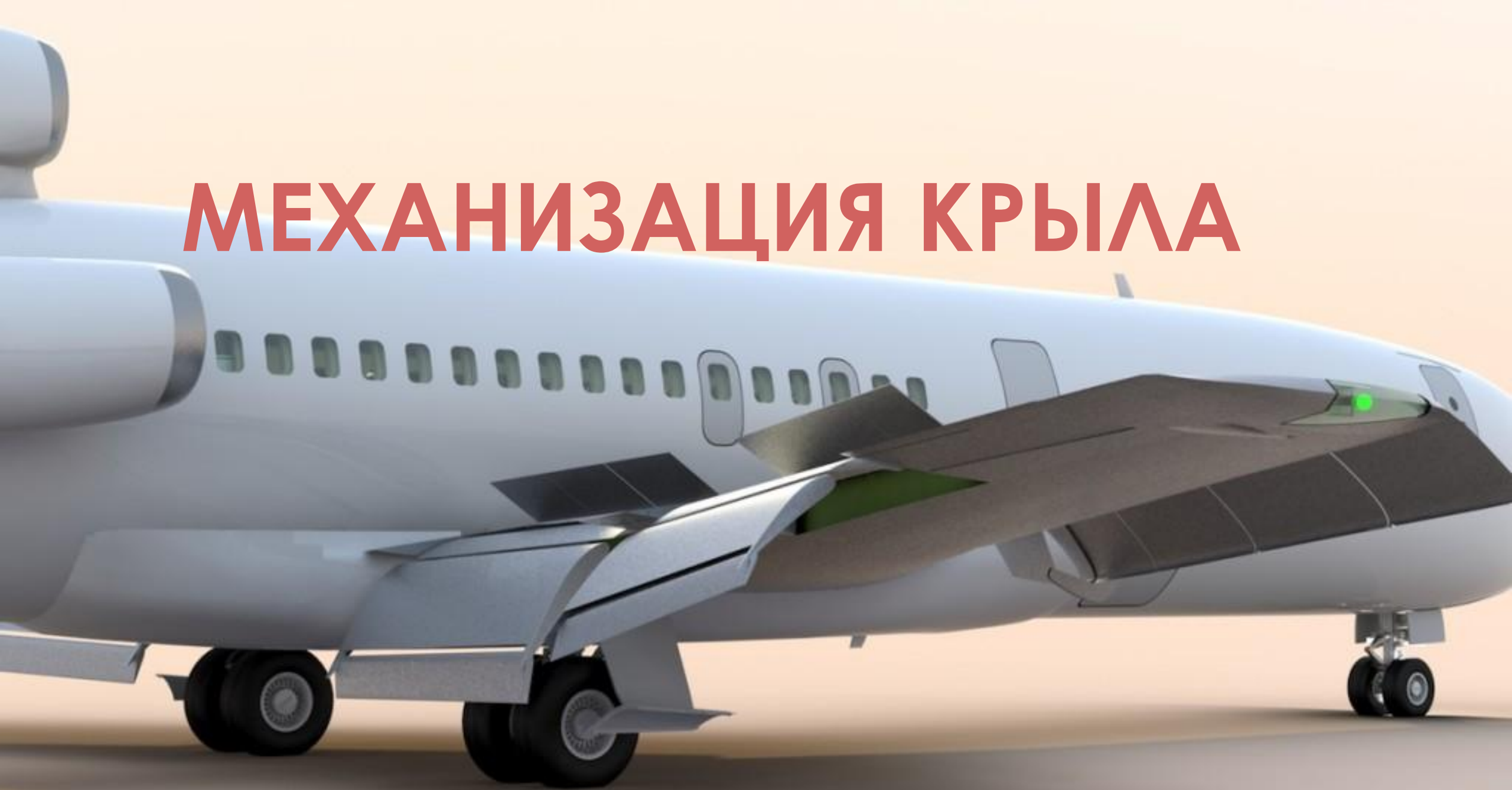


# МЕХАНИЗАЦИЯ КРЫЛА



- Термин «**механизация крыла**» с английского в дословном переводе – устройства для повышения подъемной силы. Именно это и является основным предназначением механизации крыла



- **Механизация крыла** – перечень устройств, которые устанавливаются на крыло самолета для изменения его характеристик на протяжении разных стадий полета. Основное предназначение крыла самолета – создание подъемной силы. Этот процесс зависит от нескольких параметров – скорости движения самолета, плотности воздуха, площади крыла и его коэффициента подъемной силы.

# ВИДЫ МЕХАНИЗАЦИИ КРЫЛА

**В носовой части крыла:** предкрылки или отклоняемые носки; **в хвостовой части** – закрылки (поворотные или выдвижные, одно-, двух- или трехщелевые), элерон – закрылок, гаситель подъемной силы (тормозные щитки), **а также** внешние или внутренние элероны, интерцепторы и триммеры.

Отклоняемые в полете интерцепторы

Предкрылки  
Крюгера

Интерцепторы,  
отклоняемые  
только на  
земле

Руль  
направления

Руль высоты

Выдвижные  
предкрылки

Закрылки

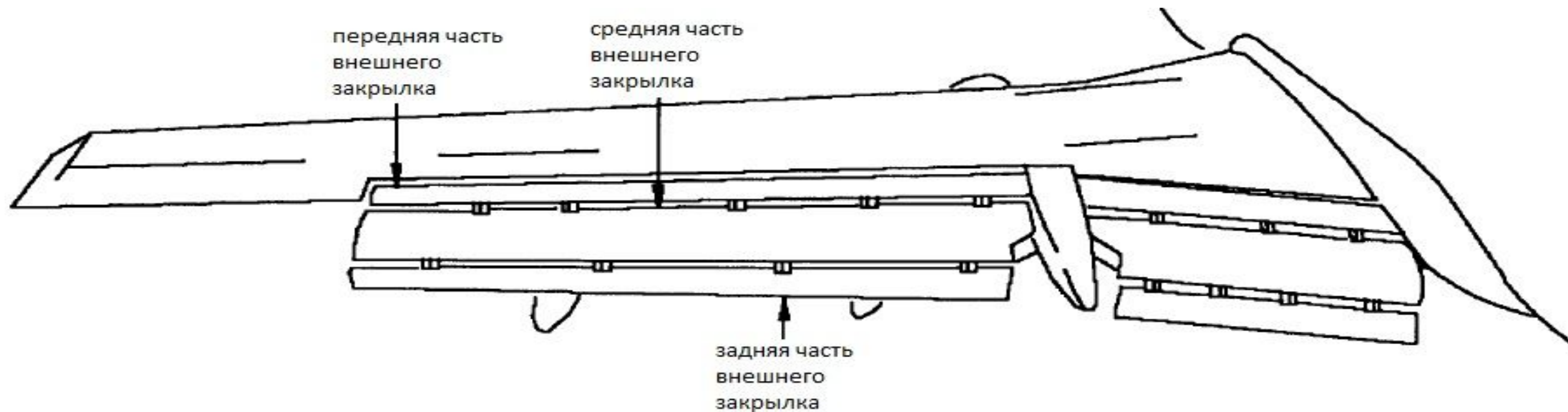
Стабилизатор

Элерон



# ЗАКРЫЛКИ

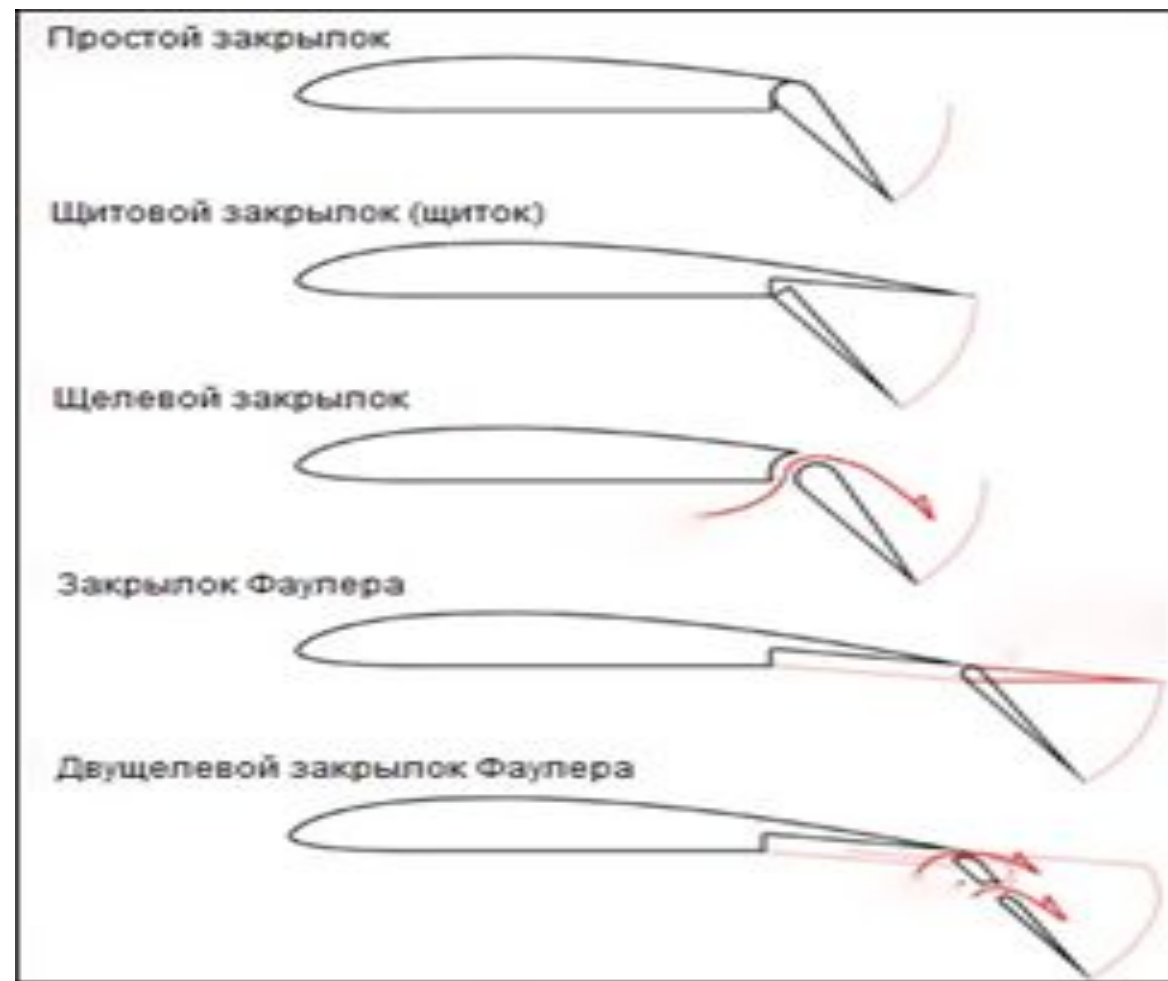
- Закрылок — профилированная отклоняемая поверхность, симметрично расположенная на задней кромке крыла
- Закрылки всегда находятся на задней кромке крыла и всегда опускаются вниз, и, к тому же, могут выдвигаться назад. При опускании закрывка увеличивает кривизна крыла, при его выдвижении – площадь.



# ТИПЫ ЗАКРЫЛОК

**Простой (поворотный) закрылок.** Самый простой вид закрылков. Увеличивает подъёмную силу за счёт увеличения кривизны профиля. Это просто отклоняемая вниз задняя кромка крыла.

**Щелевой закрылок.** Получил свое название по причине образуемой им щели после отклонения. Эта щель позволяет проходить воздушной струе к области низкого давления и направлена она таким образом, чтобы предотвращать срыв потока, придавая ему дополнительную энергию.



# КОНСТРУКЦИЯ ЗАКРЫЛОК

- **Простой (поворотный)** закрылок состоит из каркаса и обшивки. Каркас состоит из однородного лонжерона, стрингеров и нервюр. На лонжероны устанавливаются узлы навески закрылка и управления.
- **Щелевой**. Для его выдвижения используется специально спрофилированные направляющие рельсы, закрепленные на усиленных нервюрах крыла, и опирающиеся на эти рельсы (скользящие по ним ролики и, установленные на торцевых нервюрах закрылка на кронштейнах, с которым связана тяга силового привода выпуска и уборки закрылков).



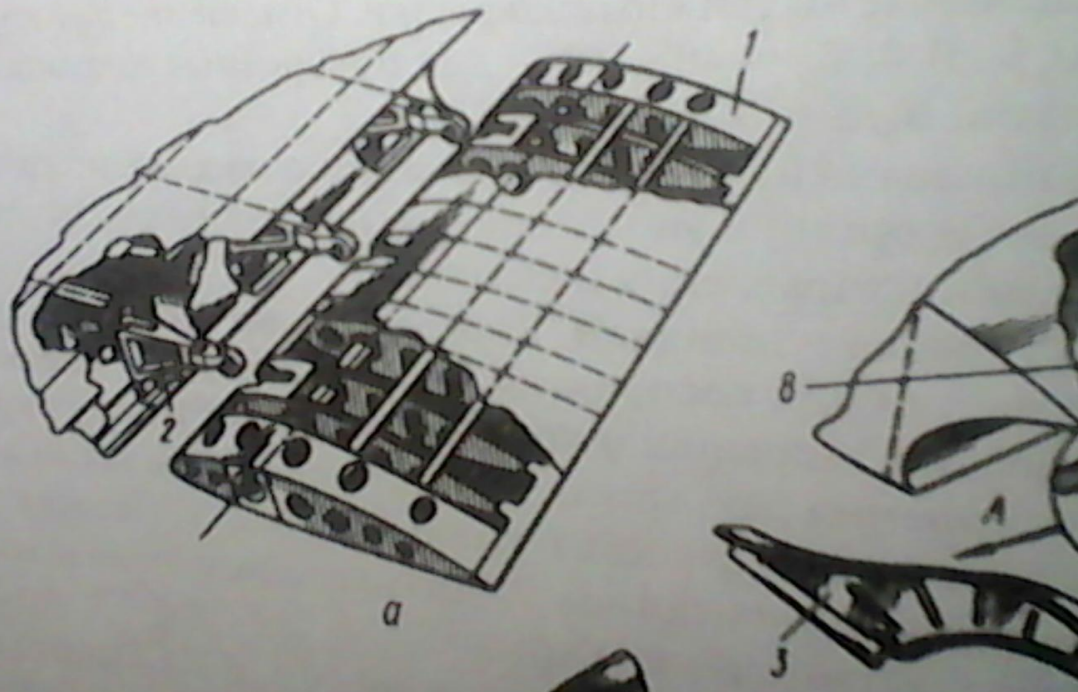


Рис. Поворотный закрылок

1-закрылок; 2-кронштейн

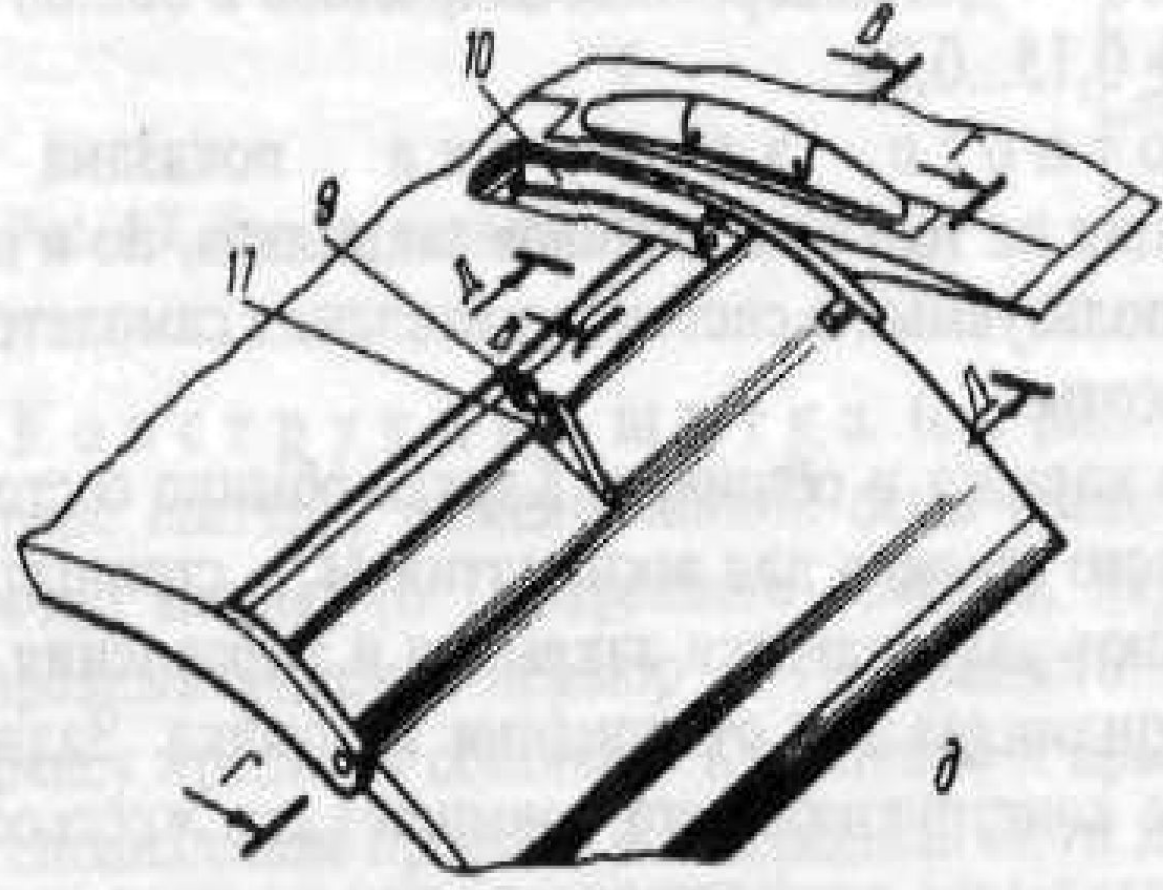


Рис. Выдвижной закрылок

9-тяги силового привода  
10-направляющие рельсы; 17-кронштейн;

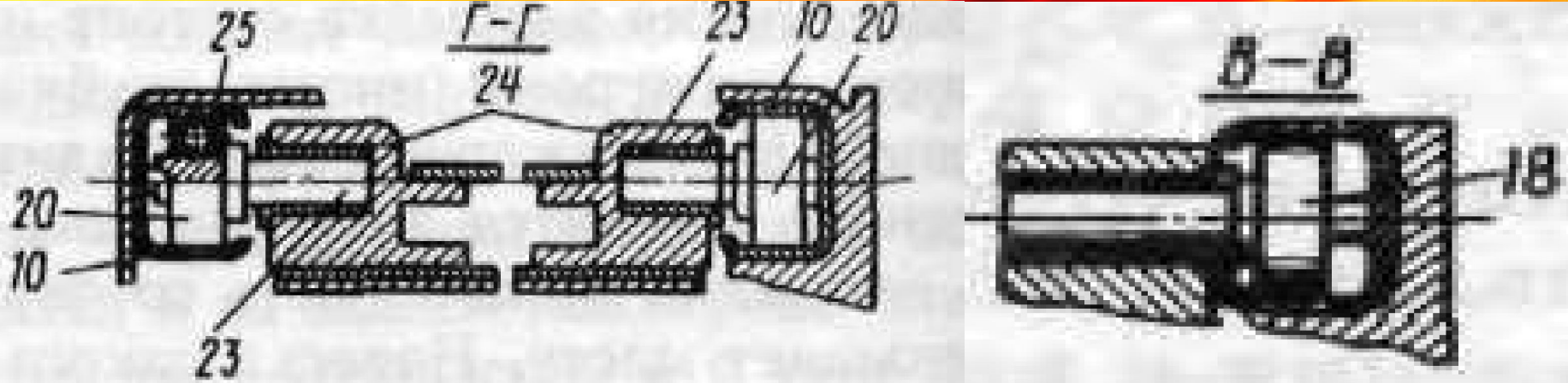
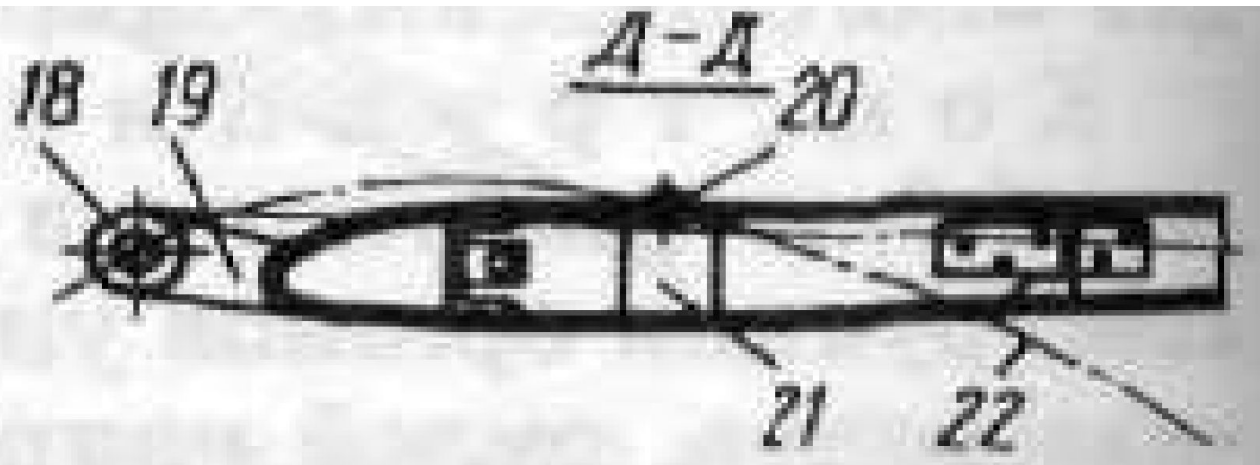


Рис. Конструкция роликов

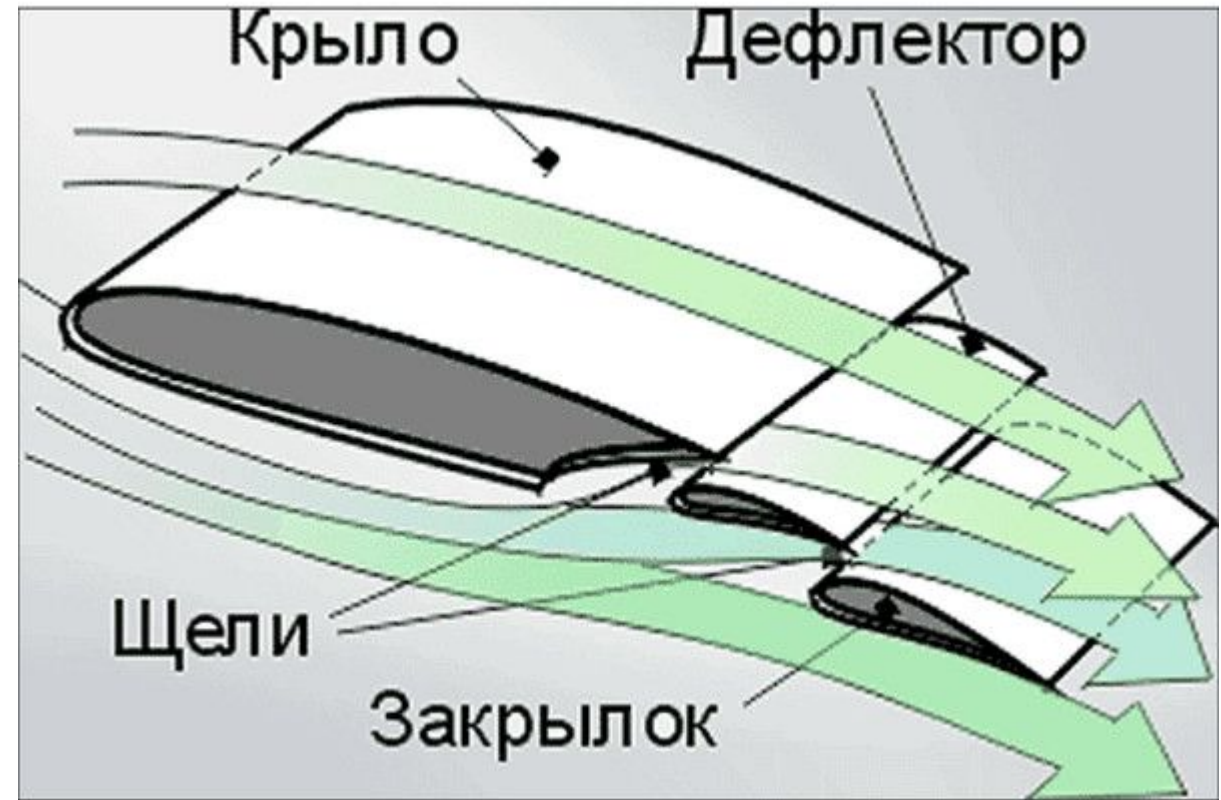
20,18-ролики; 23-втулок-осей; 25-подшипники; 24-специальные гнезда; 10-рельсы



18-ролики; 19-кронштейн; 22-траектория движения роликов

# ТИПЫ ЗАКРЫЛОК

- **Выдвижной щиток** не только отклоняется вниз, но еще и выдвигается назад. Эффективность такого щитка выше, потому что зона повышенного давления под крылом увеличивается, и условия отсоса пограничного слоя сверху улучшаются.

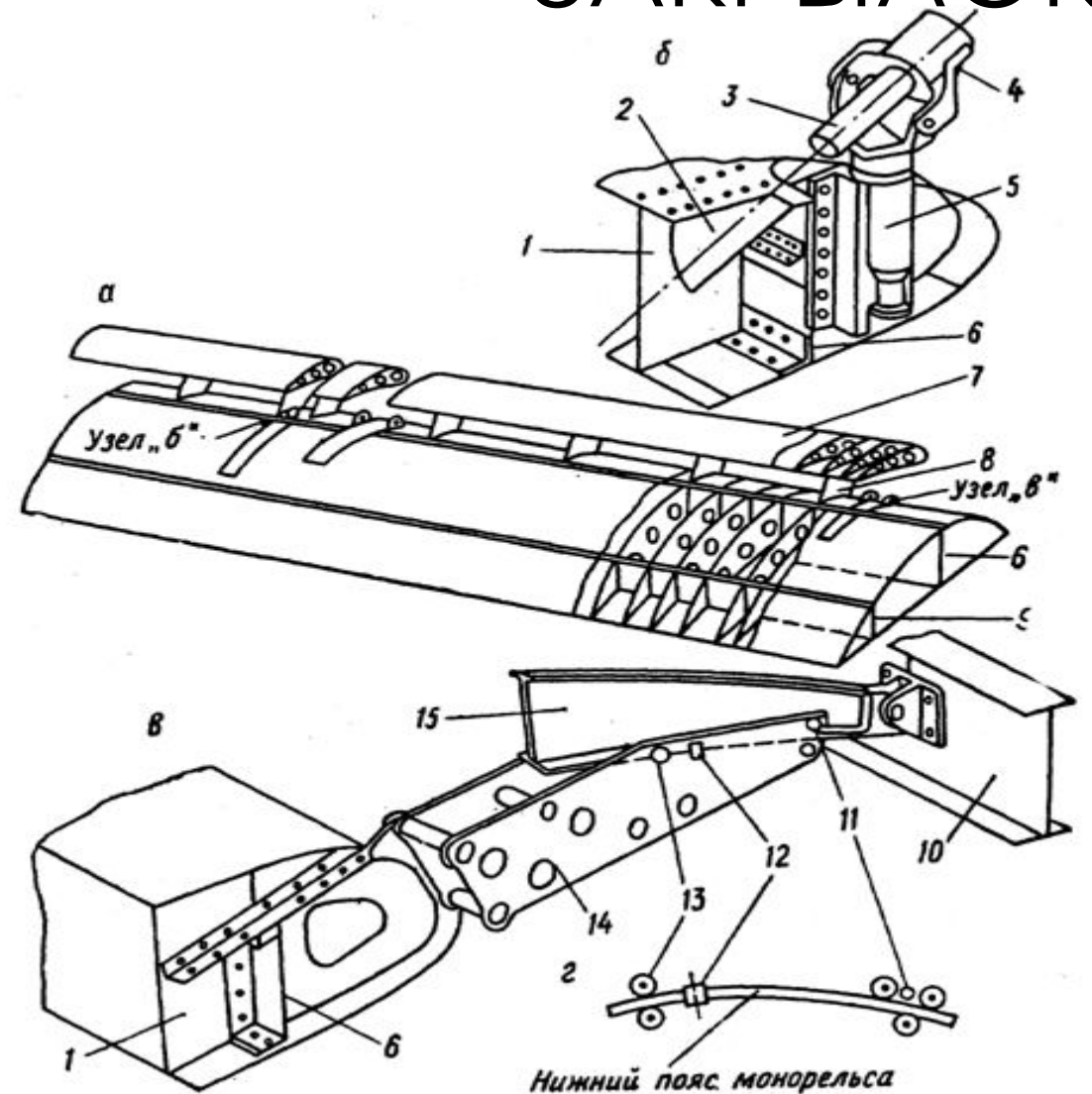


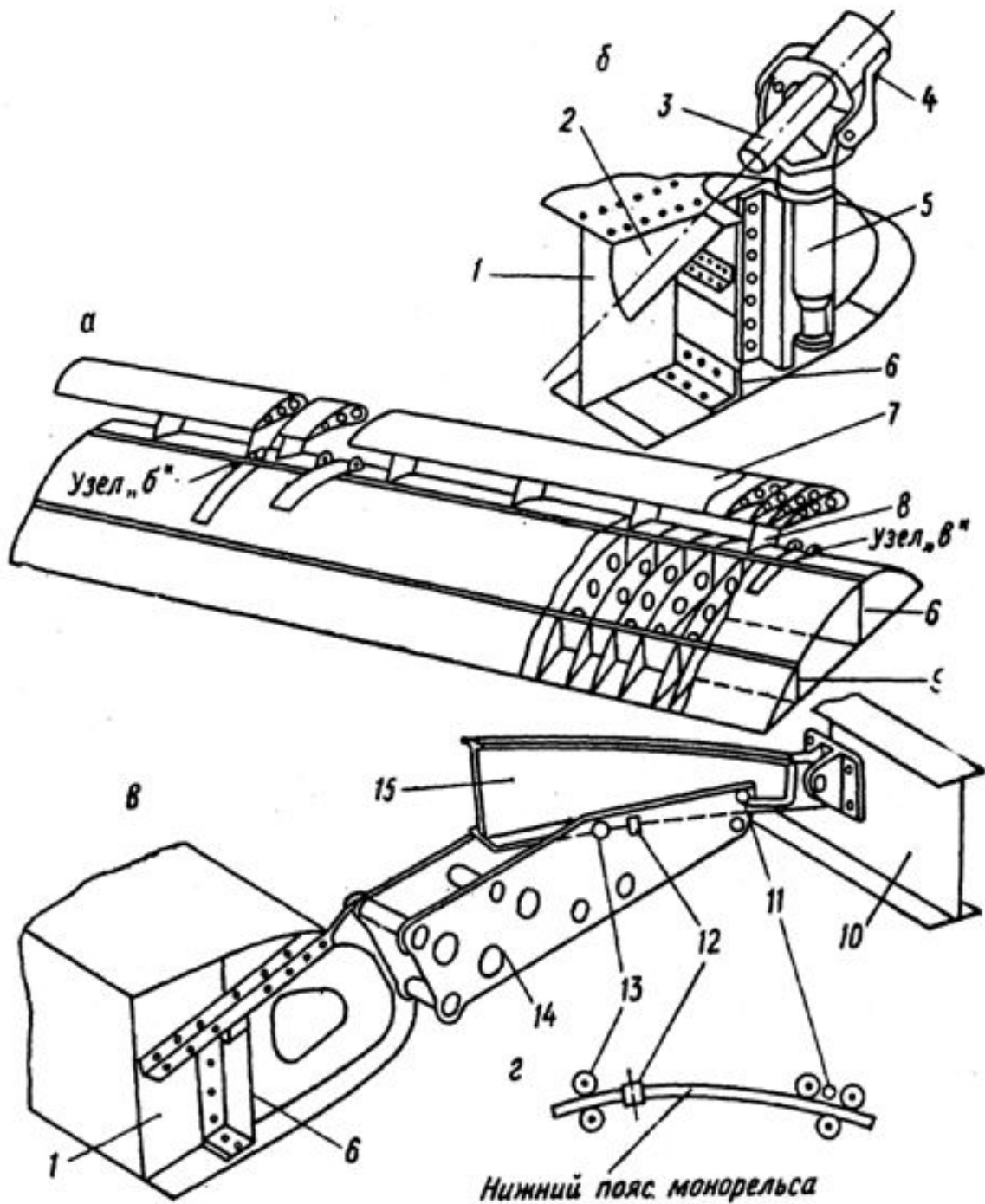
# КОНСТРУКЦИЯ

- Конструкция выдвигного щитка такие же, что и щеловых закрылок.

# ДВУХЩЕЛЕВОЙ ВЫДВИЖНОЙ ЗАКРЫЛОК

- Двухщелевой закрылок представляет собой однощелевой закрылок, впереди которого установлен неподвижный профилированный дефлектор.
- Дефлектор 7, как и собственно закрылок, дюралюминиевой конструкции и состоит из штампованных нервюр, обшитых тонким листом. По размаху дефлектор делится на несколько частей, между которыми размещаются узлы и механизмы подвески «в» и управления закрылка. Отдельные части дефлектора соединены с закрылком с помощью прессованных диафрагм 8.





Закрылок состоит из **штампованных нервюр 1** лонжерона **6**, **продольной стенки 9**, **хвостового профиля**. Снаружи закрылок имеет гладкую обшивку переменной толщины, в которой сделаны вырезы для крепления **кареток 14** и размещения **направляющих рельсов 15** для их подвески, а также для крепления **шкворней 5** и **гаек 4**, **винтовых механизмов 3** управления закрылка. Узлы крепления кареток и шкворней обычно штампуют из легкого и прочного сплава АК-6, а **нервюры 1** вблизи их размещения усиливают.

Каретки представляют собой коробки, стенки которых штампуют из сплава АК-6. Основание коробки с помощью ушков неподвижно соединено четырьмя болтами с носком закрылка. На свободной консольной части коробки прикреплены **направляющие ролики 11** — **13**, которые опираются на **нижний пояс направляющего рельса (монорельса) 15**.

# ТИПЫ ЗАКРЫЛОК

- **Закрылок Юнгмана.** Использовался в конструкции британского палубного истребителя «Firefly». В выпущенном положении значительно увеличивали площадь крыла и подъёмную силу. Их должны были использовать не только при взлёте и посадке, но и в полёте.
- **Закрылок со сдувом пограничного слоя.** Закрылок, оборудованный системой управления пограничным слоем. Система сдува пограничного слоя с закрылков предназначена для улучшения посадочных характеристик самолёта.ёте и посадке, но и в полёте.
- **Закрылок со сдувом пограничного слоя.** Закрылок, оборудованный системой управления пограничным слоем. Система сдува пограничного слоя с закрылков предназначена для улучшения посадочных характеристик самолёта.
- **Реактивный закрылок.** Представляет собой плоский поток воздуха, вытекающего с большой скоростью через заднюю кромку под углом к нижней поверхности крыла.
- **Закрылок Герни.** Закрылок, стоящий в конце крыла перпендикулярно его плоскости.
- **Закрылок Коандэ.** Закрылок, сохраняющий постоянную кривизну верхней поверхности при его отклонении и обдуваемый струёй сжатого воздуха или реактивной струёй воздушно-реактивного двигателя.

# ПРЕДКРЫЛКИ

- **Предкрылки** — отклоняемые поверхности, установленные на передней кромке крыла.





# КОНСТРУКЦИЯ

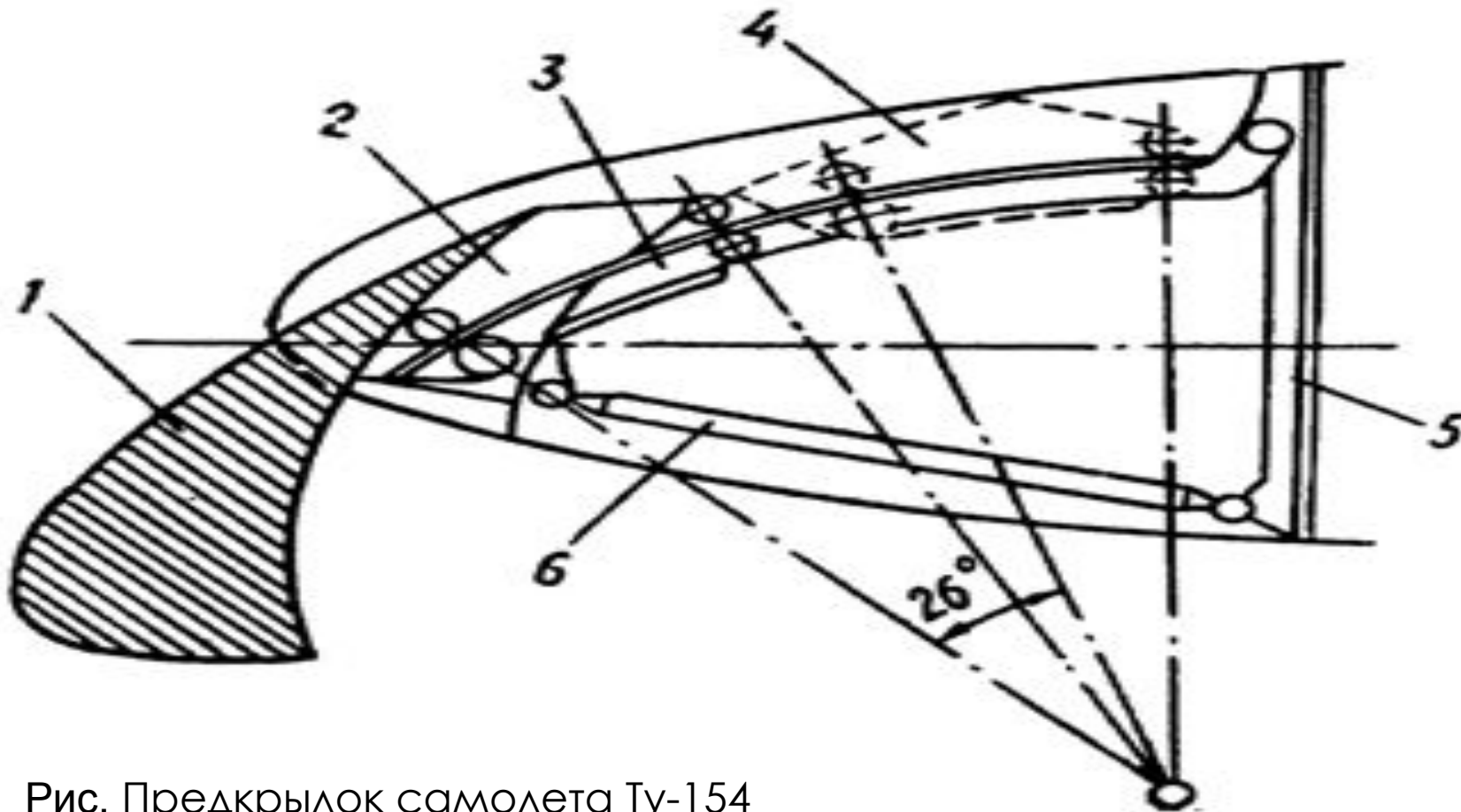


Рис. Предкрылок самолета Ту-154

1 – предкрылок (отклонен на  $26^\circ$ ), 2 и 4 – каретки в отклоненном и убранном положениях предкрылка, 3 – направляющий рельс, 5 – передний лонжерон крыла, 6 – подкос крепления направляющего рельса.

# АДАПТИВНЫЕ ПРЕДКРЫЛКИ

- **Адаптивные предкрылки** автоматически отклоняются для обеспечения оптимальных аэродинамических характеристик крыла в течение всего полёта. Также обеспечивается управляемость по крену при больших углах атаки с помощью асинхронного управления адаптивными предкрылками.

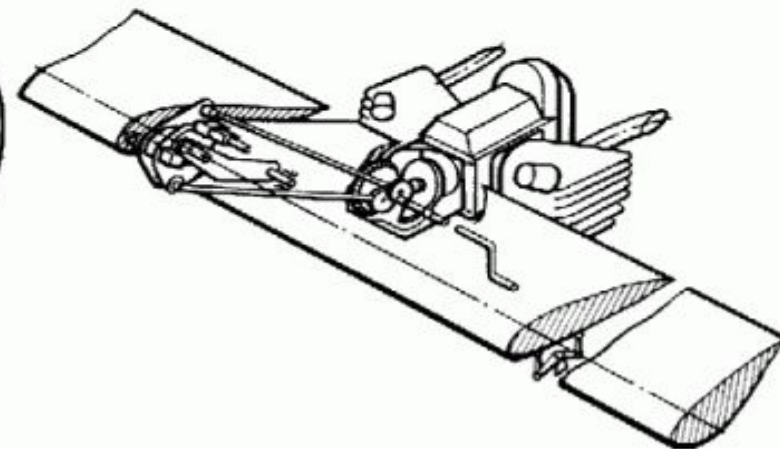
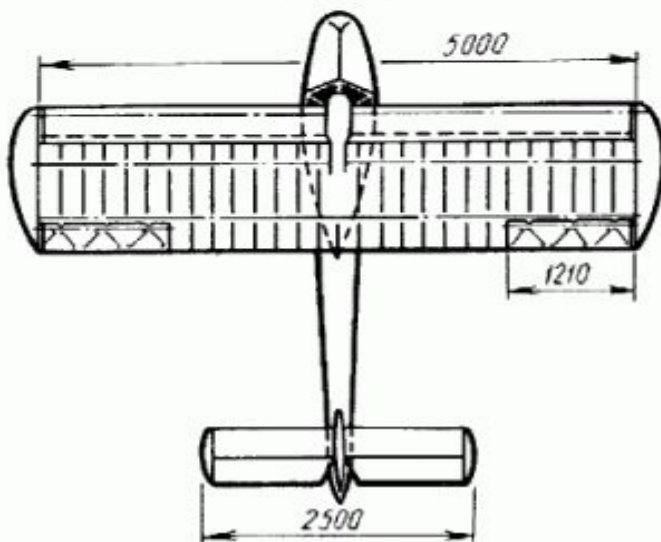
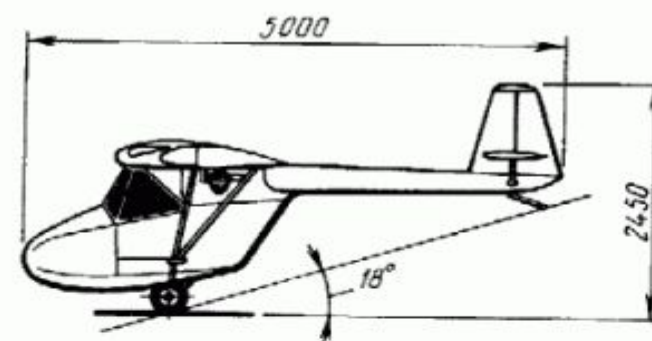
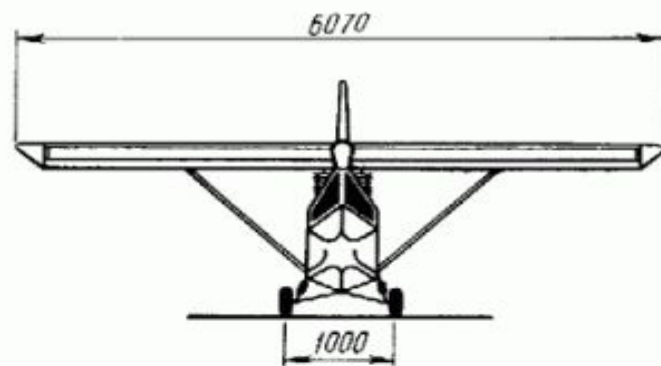
# РОТОРНЫЙ ПРЕДКРЫЛОК



Роторный предкрылок — оригинальный двигатель самолёта представляющий собой особый ротор, расположенный в передней части крыла и создающий подъёмную силу.

# ВИБРИРУЮЩИЙ ПРЕДКРЫЛОК

- Вибрирующий предкрылок (колеблющийся предкрылок, машущий предкрылок) — оригинальный движитель самолёта, представляющий собой особый предкрылок, вибрация которого создаёт подъёмную силу.



# ФЛАПЕРОНЫ

- **Флапероны (зависающие элероны)** — элероны, которые могут выполнять также функцию закрылков при их синфазном отклонении вниз. Широко применяются в сверхлёгких самолётах и радиоуправляемых авиамоделях при полётах на малых скоростях, а также на взлёте и посадке.
- Недостаток в том, что выпущенные флапероны малоэффективны как элероны.



# ЭЛЕРОНЫ

Элероны - это органы поперечного управления самолетом, то есть управления по каналу крена. Работают они дифференциально. На одном крыле вверх, на втором вниз.



# КОНСТРУКЦИЯ ЭЛЕРОНОВ

- Элероны, как и другие органы управления самолетом по внешним формам и конструкции аналогичны крылу. Также состоит из каркаса и обшивки. Каркас состоит из лонжеронов, стрингеров, нервюр, диафрагм, усиливающих вырез в носке элероны под узлы крепления и приводы управления, устанавливаемые на лонжероне. Для того, чтобы не было заклинивания элеронов, среди узлов навески должны быть один-два узла, допускающие перемещение элеронов вдоль размаха относительно узлов на крыле.

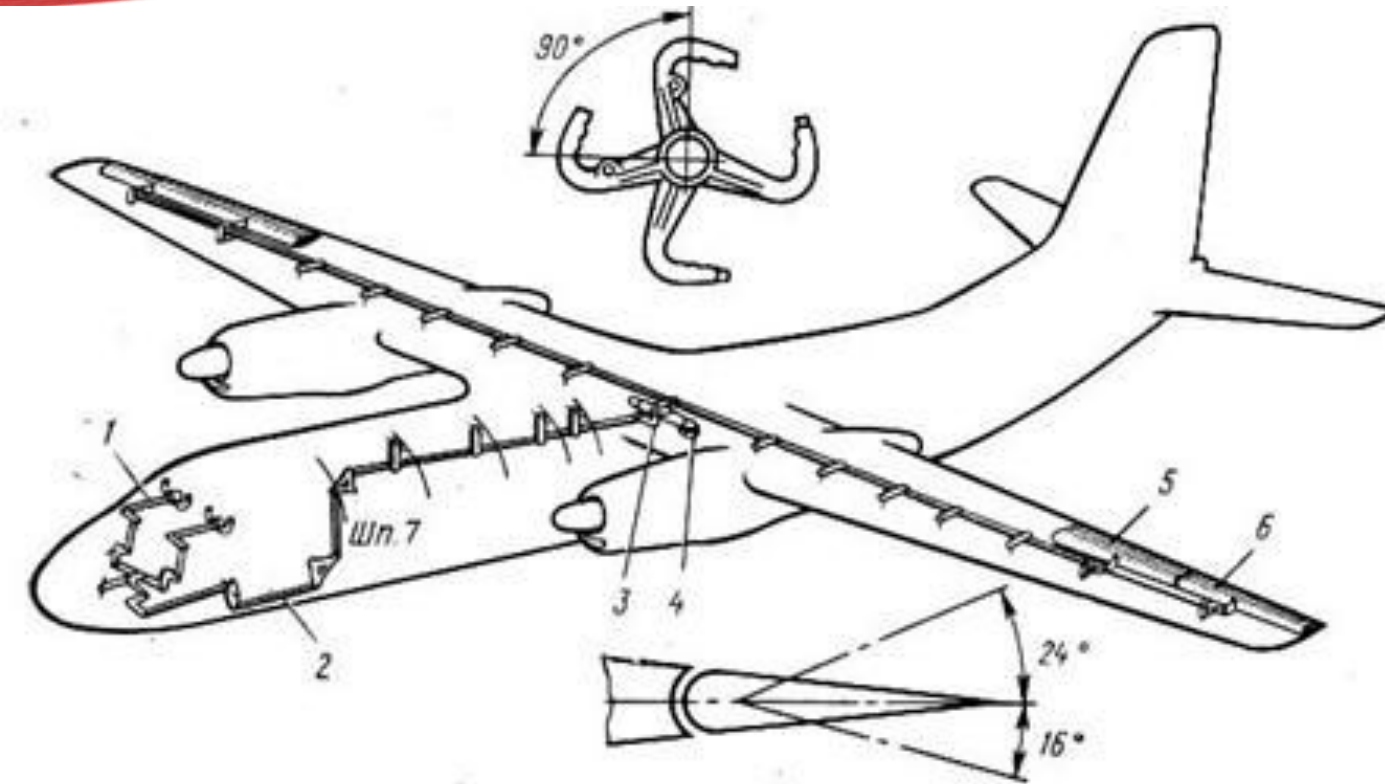
# НЕДОСТАТКИ ЭЛЕРОНОВ

- Один из побочных эффектов действия элеронов, то есть их недостатков — некоторый момент рысканья в противоположном направлении. Другими словами, при желании повернуть направо и использовании элеронов для создания крена вправо, самолёт во время увеличения крена может немного повести по рысканью влево.



# СИСТЕМА УПРАВЛЕНИЯ ЭЛЕРОНАМИ

**Проводка управления рулями и элеронами представляет собой систему тяг и качалок**

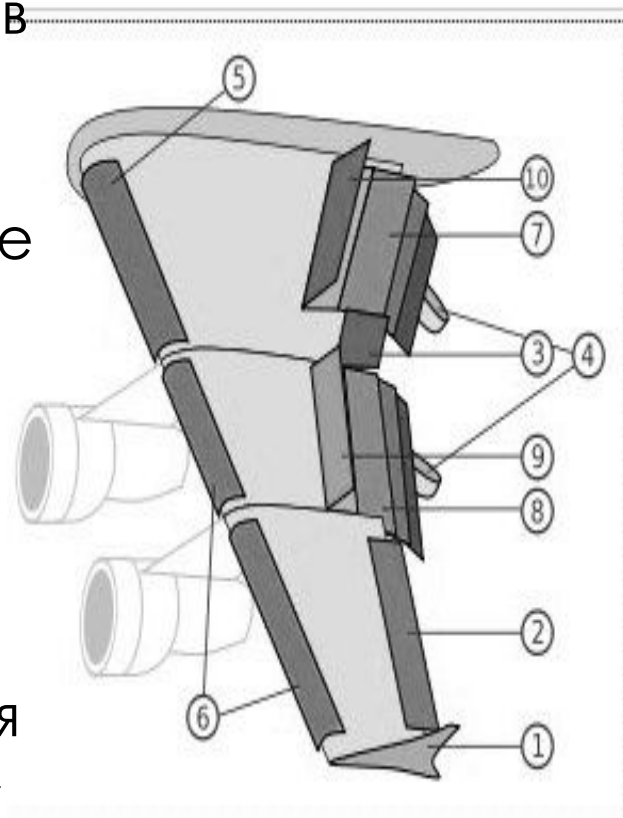


1 – труба штурвала; 2 – проводка управления; 3 – гермовывод; 4 – рулевая машина; 5,6 – секции элерона.

# ИНЦЕПТОРЫ

- Интерцепторы (спойлеры) — отклоняемые или выпускаемые в поток поверхности на верхней (МиГ-19) поверхности крыла, которые увеличивают аэродинамическое сопротивление и уменьшают подъёмную силу. Поэтому интерцепторы также называют органами непосредственного управления подъёмной силой.

В зависимости от предназначения и площади поверхности консоли, расположения её на крыле и так далее, интерцепторы делят на элерон-интерцепторы и спойлеры.



- 1 — законцовка крыла
- 2 — концевой элерон
- 3 — корневой элерон
- 4 — обтекатели механизма привода закрылков
- 5 — предкрылок
- 6 — предкрылок
- 7 — корневой трехщелевой закрылок
- 8 — внешний трехщелевой закрылок
- 9 — интерцептор
- 10 — интерцептор/воздушный тормоз

# ЭЛЕРОН-ИНТЕРЦЕПТОРЫ

- **Элерон-интерцепторы** — представляют собой дополнение к элеронам и используются в основном для управления по крену. Они отклоняются несимметрично. Например, на Ту-154 при отклонении левого элерона вверх на угол до  $20^\circ$ , элерон-интерцептор на этой же консоли автоматически отклоняется вверх на угол до  $45^\circ$ . В результате подъёмная сила на левой консоли крыла уменьшается, и самолёт кренится влево.

# ЗАДНЯЯ КРОМКА КРЫЛА

- **Задняя кромка крыла** — крайний задний силовой элемент крыла, проходящий по всей его длине.

Именно на задней кромке расположены основные органы управления самолётом, позволяющие регулировать поток воздуха, обтекающий крыло.

# ТРИММЕР

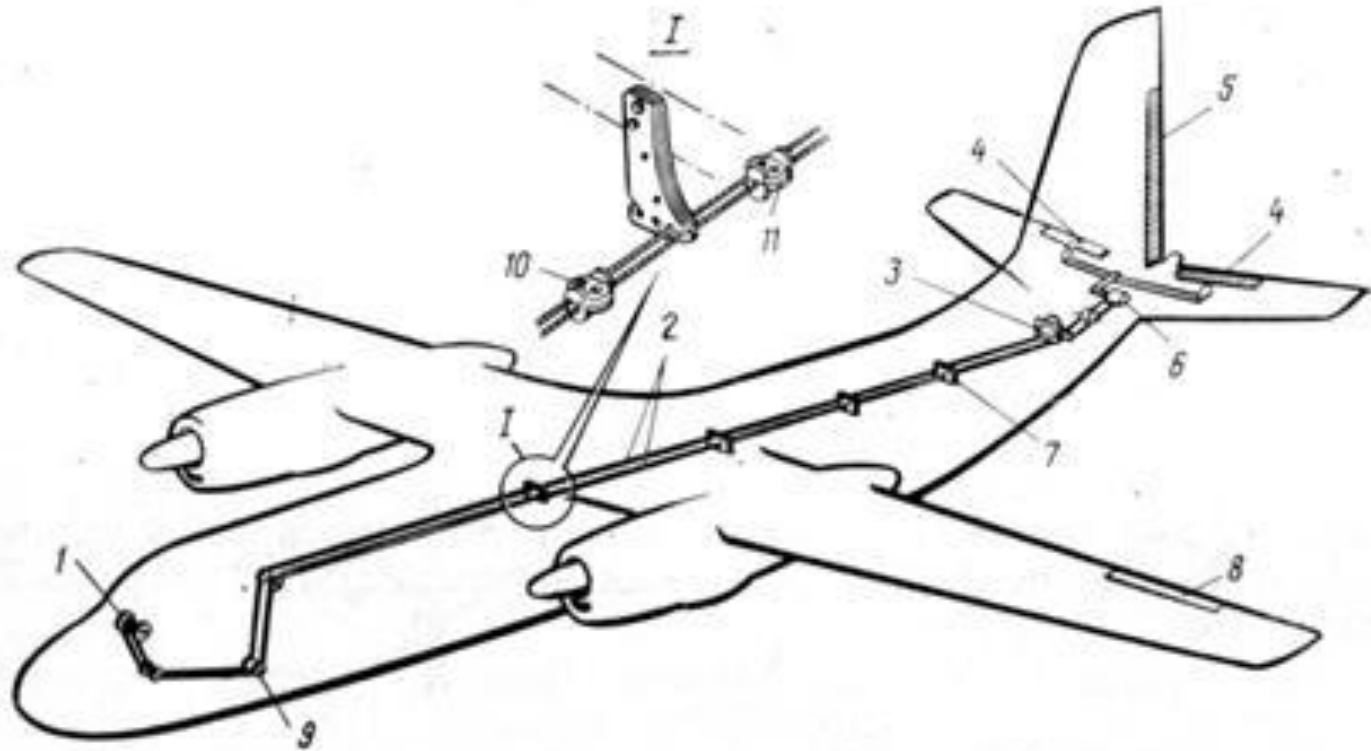
**Триммер** (от англ. *trimmer*, от *trim* — приводить в порядок) — небольшая отклоняющаяся поверхность в хвостовой части руля или элерона летательного аппарата. Служит для частичной или полной аэродинамической компенсации шарнирного момента на установившемся режиме полёта, для уменьшения усилий в системе управления.



# КОНСТРУКЦИЯ ТРИММЕРА

- **Каркас** состоит из **лонжеронов, нервюр, диафрагм, узлов навески, кронштейна** с проушиной для тяги управления. В более легких маневренных самолетах конструкция триммера может быть выполнена из магниевой литья в виде двух склепанных половин, разрезанных по хорде.

# СИСТЕМА УПРАВЛЕНИЯ ТРИММЕРАМИ



1 – штурвалы управления триммерами

PB; 2 – тросовая проводка; 3 – гермовывод; 4 – триммеры; 5 – триммер-сервокомпенсатор;

6 – винтовой механизм; 7 – текстолитовая

направляющая; 8 – триммер

элерона; 9 – ролики; 10, 11

Рис. Система управления триммерами

# АНТИКОМПЕНСАТОР

- Функции этого устройства противоположны сервокомпенсации. Антисервокомпенсатор не уменьшает шарнирный момент, а наоборот увеличивает его. Компенсатор отклоняется в сторону обратную для обычного сервокомпенсатора. Применяется обычно на легкомоторных самолётах, которые не оборудованы отдельным рулем высоты.



# ЭКСПЛУАТАЦИЯ СРЕДСТВ МЕХАНИЗАЦИИ КРЫЛА

- Только при исправном состоянии средств механизации крыла обеспечивается безопасность полета, но если происходит нарушение нормальной работы системы управления механизации или разрушения элементов подвески поверхностей создается аварийная ситуация.

- Основной опасностью является аэродинамическая несимметрия, возникающая вследствие несинхронного отклонения управляемых поверхностей левой и правой консолей крыла. Это может произойти по причине разрушения трансмиссии



Поэтому необходимо тщательное соблюдение руководства по летной эксплуатации самолета.

На рисунке представлен самолет Ту-104

- Также большую опасность представляет взлет, если экипаж забудет отклонить средства механизации. В итоге пилотирование со всеми взлетными характеристиками может привести к преждевременному отрыву и возможно сваливанию самолета.
- Еще срабатывание средств механизации на непредусмотренной скорости нарушает балансировку самолета, может привести к разрушению отклоненной поверхности и нарушению симметрии обтекания самолета



- Особого внимания требуют средства механизации при посадке в условиях интенсивного обледенения.

# ПРЕДПОЛЕТНЫЙ ОСМОТР

- В предполетном осмотре крыла и средств механизации крыла экипаж обязан убедиться:

- 1) Сохранности обшивки;

- 2) Наличие крышек лючков, поставленных на все замки, плотность прилипания средств механизации крыла;

- 3) Надлежащем креплении съемных силовых панелей больших технологических вырезов, съемных носовых частей и законцовок крыла;

- 4) Отсутствие течи топлива;

- 5) Отсутствие заглушек, исправности и чистоте каналов воздухабоника системы кондиционирования воздуха, дренажной системы топливных баков, патрубков аварийного слива топлива в полете, щелей отвода воздуха противообледенительной системы;

6) Сохранность и чистоте остекления фар и аэронавигационных огней;

7) Отсутствие обледенения крыла, подвески и управления элеронов и средств механизации крыла;

8) Исправности стекателей статического электричества;

9) Исправности индикаторов, сигнализаторов, рычагов управления средствами механизации крыла и соответствие их показаний и положений нахождению самолета на стоянке.

**Систематический осмотра-гарантии безопасности полета!**