

Механизмы разгрузки грузовых вагонов

Июнь 2014

Вагон-хоппер для минеральных удобрений и перевозки зерна 12-9833, 12-9833-01, 12-9869



Вагон-хоппер предназначен для перевозки по магистральным железным дорогам колеи 1520 мм минеральных удобрений (в том числе агрессивных), требующих защиты от атмосферных осадков; зерна и других сыпучих пищевых грузов, требующих защиты от атмосферных осадков.

Вагон-хоппер для минеральных удобрений и перевозки зерна 12-9833, 12-9833-01, 12-9869

Механизм разгрузки вагонов-хоппер для минеральных удобрений
модели 19-9870

Механизм разгрузки обеспечивает попарное открывание и закрывание крышек люков бункеров, а также позволяет дозировать высыпание груза или прекращать выгрузку в любой момент времени.

УСТРОЙСТВО И РАБОТА

Механизм разгрузки состоит из системы связанных между собой рычагов и валов, приводимых в движение ручным приводом.

Включает в себя две симметричные части, каждая из которых состоит из продольного вала с рычагами, корпуса с винтовой парой, винтовой распорки, распорки, штурвала и среднего рычага. Одним штурвалом осуществляется открытие и закрытие двух противоположных люков.

Продольный вал с рычагами передает усилие от корпуса на средний рычаг и включает в себя три рычага и жестко связанный с ними вал. Корпус представляет собой передачу «винт-гайка» и обеспечивает преобразование вращательного движения штурвала с одной стороны в поступательное движение тяги с другой.

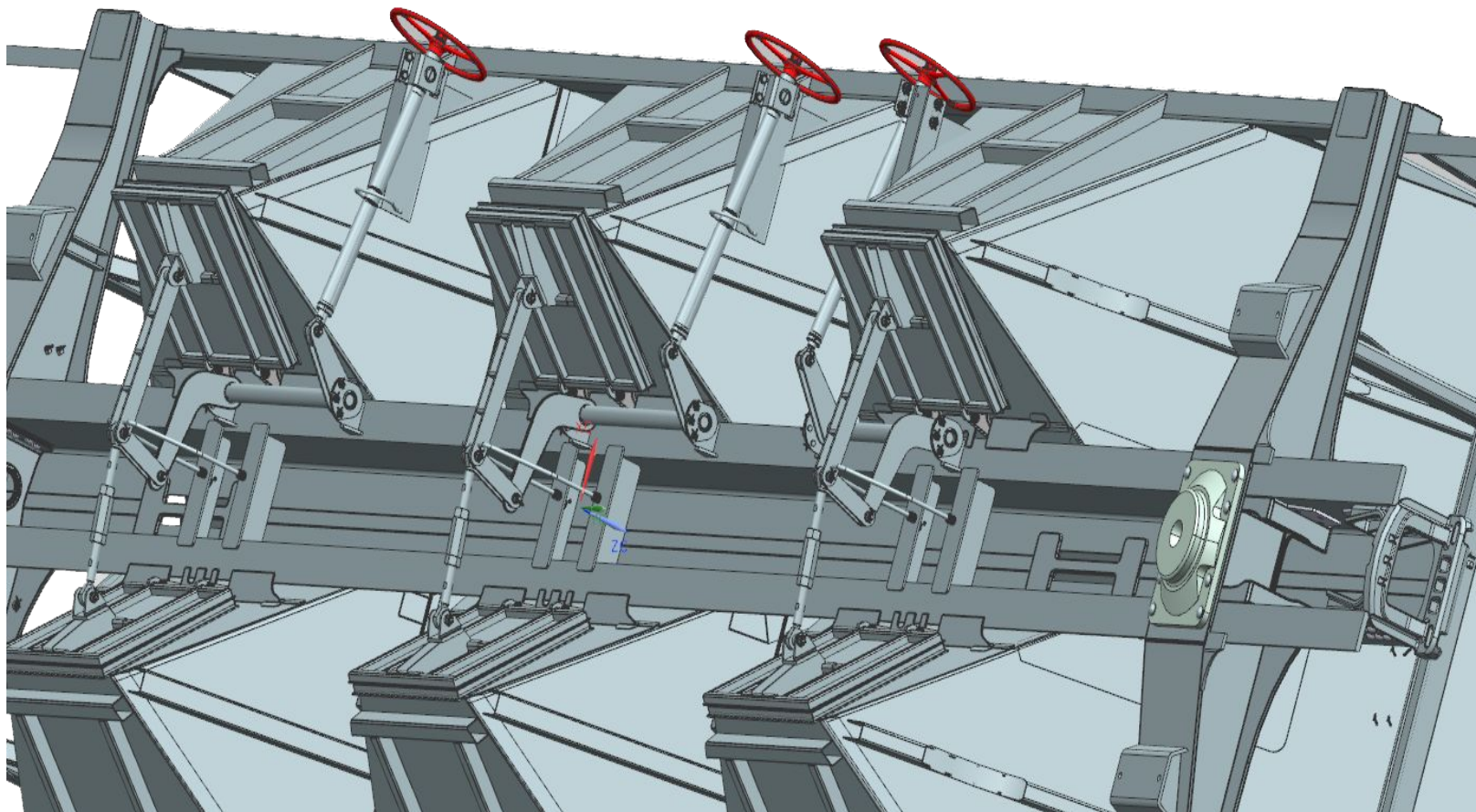
Винтовая распорка предназначена для регулировки механизма разгрузки, а также для передачи усилия от среднего рычага.

Так же в механизм разгрузки входит механизм блокировки, состоящий из фиксатора, который захватывается ловителем, приваренным к штурвалу.

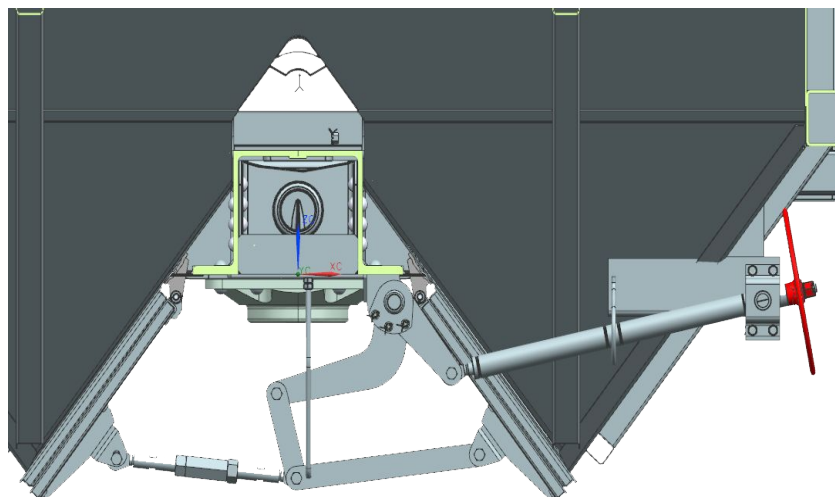
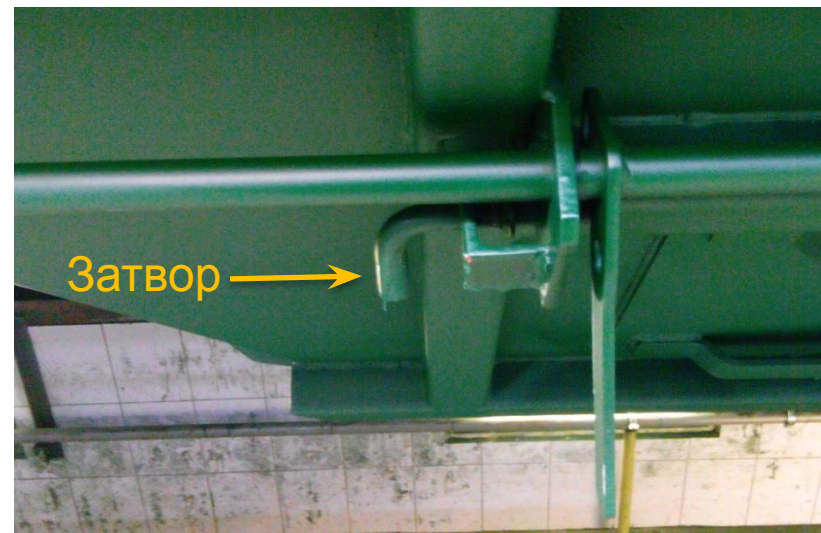
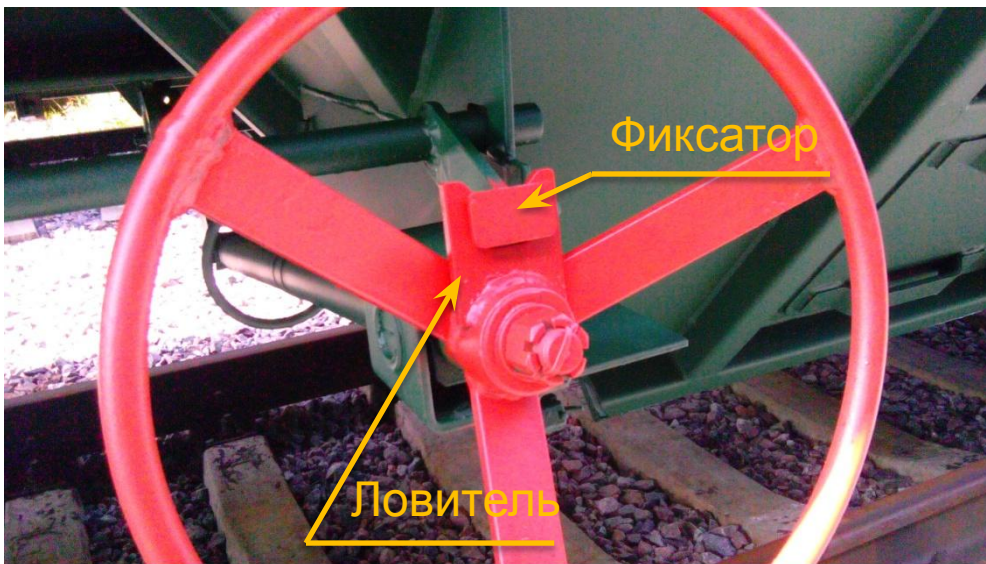
3 Блокировка производится затвором, установленном на валу блокировки.



Вагон-хоппер для минеральных удобрений и перевозки зерна 12-9833, 12-9833-01, 12-9869



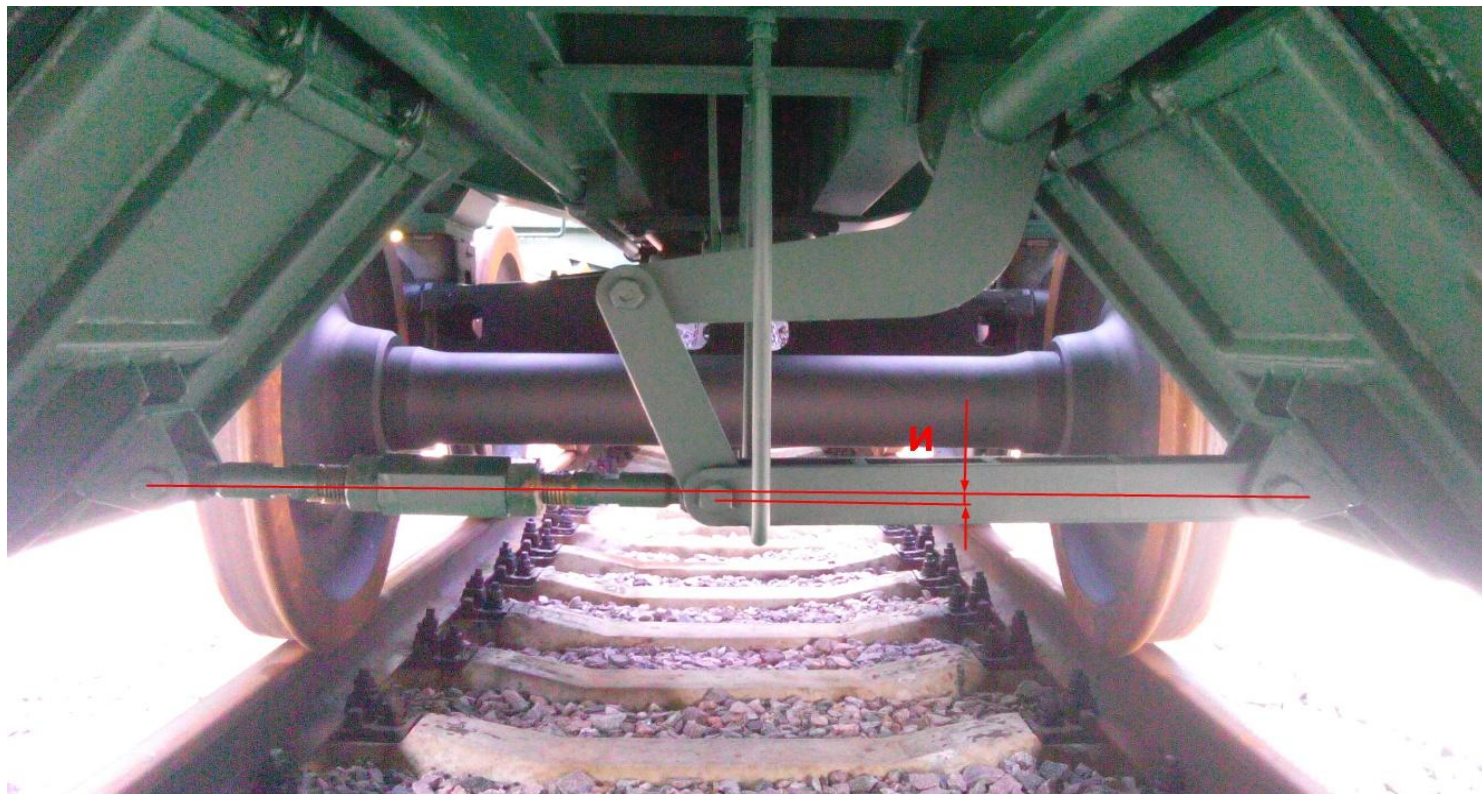
Вагон-хоппер для минеральных удобрений и перевозки зерна 12-9833, 12-9833-01, 12-9869



Вагон-хоппер для минеральных удобрений и перевозки зерна 12-9833, 12-9833-01, 12-9869

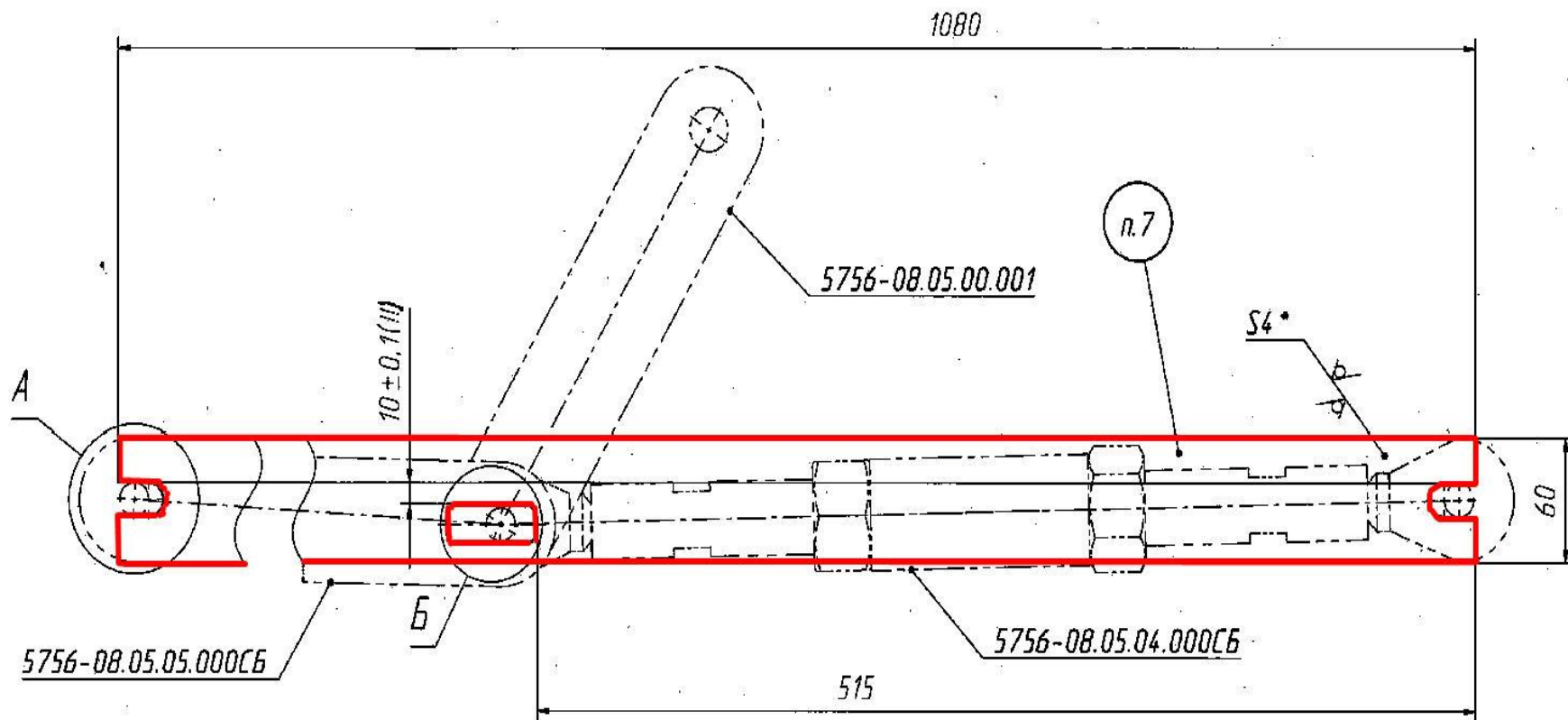
Регулировка механизма разгрузки вагона-хоппер

Регулировка производится при помощи скручивания или раскручивания винтовой распорки до плотного прилегания крышек люков к прокладкам, при этом величина И в закрытом состоянии должна составлять 10...15 мм.



Вагон-хоппер для минеральных удобрений и перевозки зерна 12-9833, 12-9833-01, 12-9869

На ЗАО «ТВСЗ» величина размера И контролируется Шаблоном ВТМИ.216.00.000



Вагон-хоппер для минеральных удобрений и перевозки зерна 12-9833, 12-9833-01, 12-9869



Универсальный полувагон с разгрузочными люками моделей 12-9761, 12-9761-02, 12-9853, 12-9937



Полувагон предназначен для перевозки по магистральным железным дорогам колеи 1520 мм грузов, не требующих защиты от атмосферных осадков: насыпных, не пылевидных, навалочных, штабельных и тарно-штучных.

Универсальный полувагон с разгрузочными люками моделей 12-9761, 12-9761-02, 12-9853, 12-9937.

Механизм разгрузки универсального полувагона с разгрузочными люками

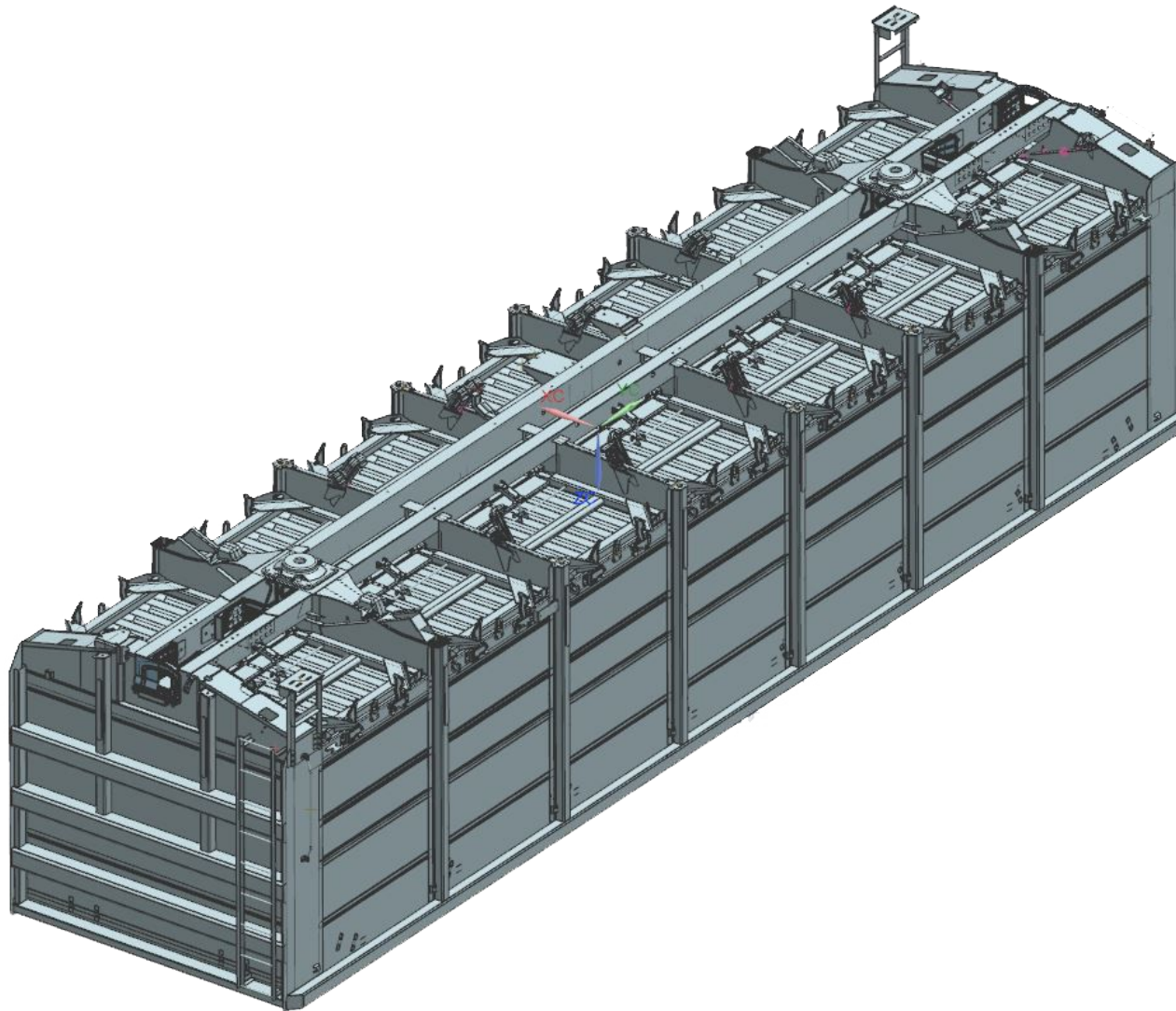
Разгрузочное устройство люкового полувагона состоит из 14-ти крышек, которые в закрытом состоянии образуют пол вагона и позволяют осуществить выгрузку сыпучих грузов при их открытии.

В закрытом положении крышка люка удерживается двумя закидками. Сектора с размещенными в них пружинами предохраняют закидки от перемещения и выхода из зацепления с кронштейнами крышки люка, что исключает самопроизвольное открывание крышки и позволяет перевозить грузы без увязки закидок проволокой.

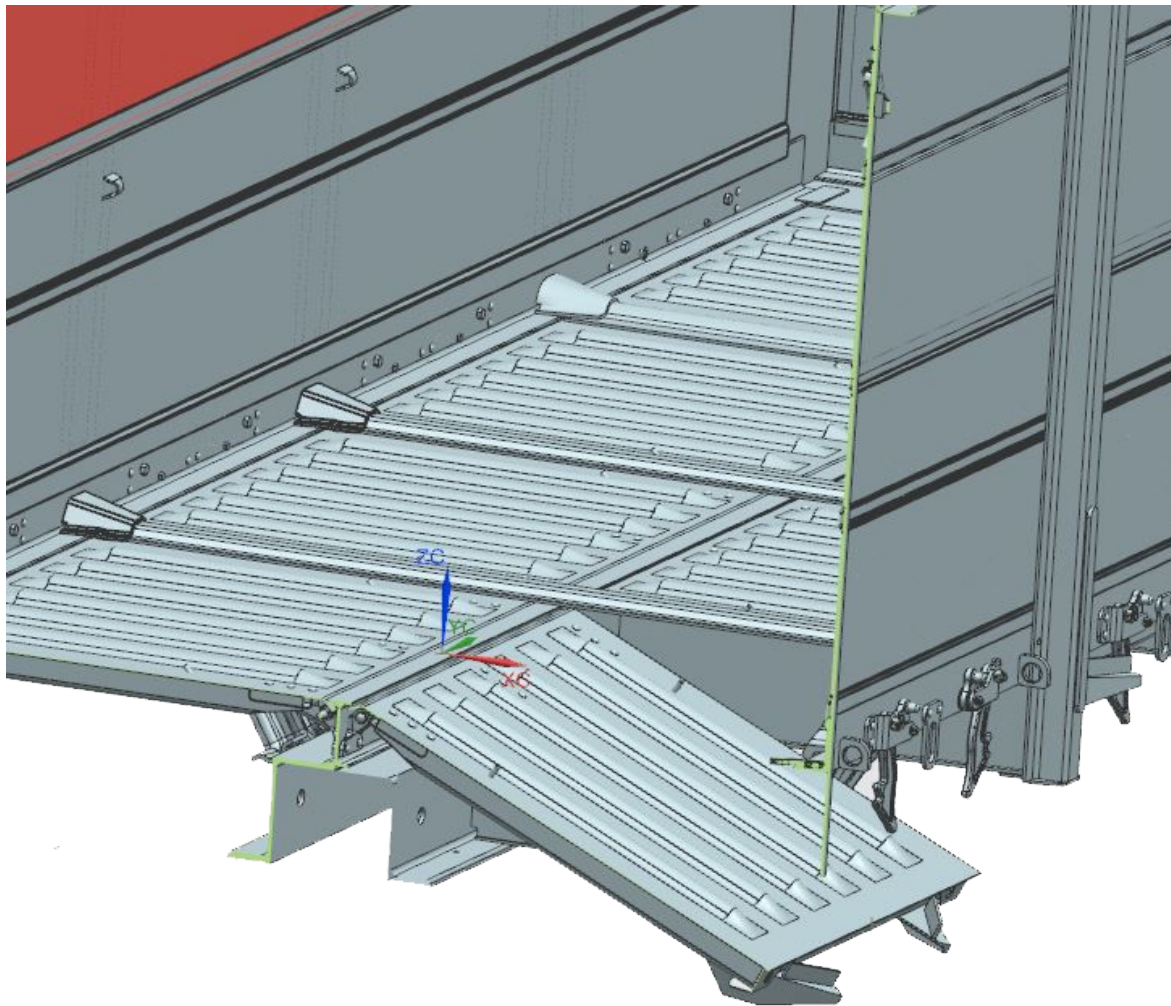
Механизм подъёма крышки люка служит для облегчения подъёма крышки люка на первый зуб закидки. Он состоит из опоры и двух спаренных торсионов.

Один конец торсиона фиксируется в боковой обвязке крышки люка, другой фиксируется в опоре и шарнирно соединен с качающимся рычагом, который шарнирно соединен с ушками, расположенными на хребтовой балке.

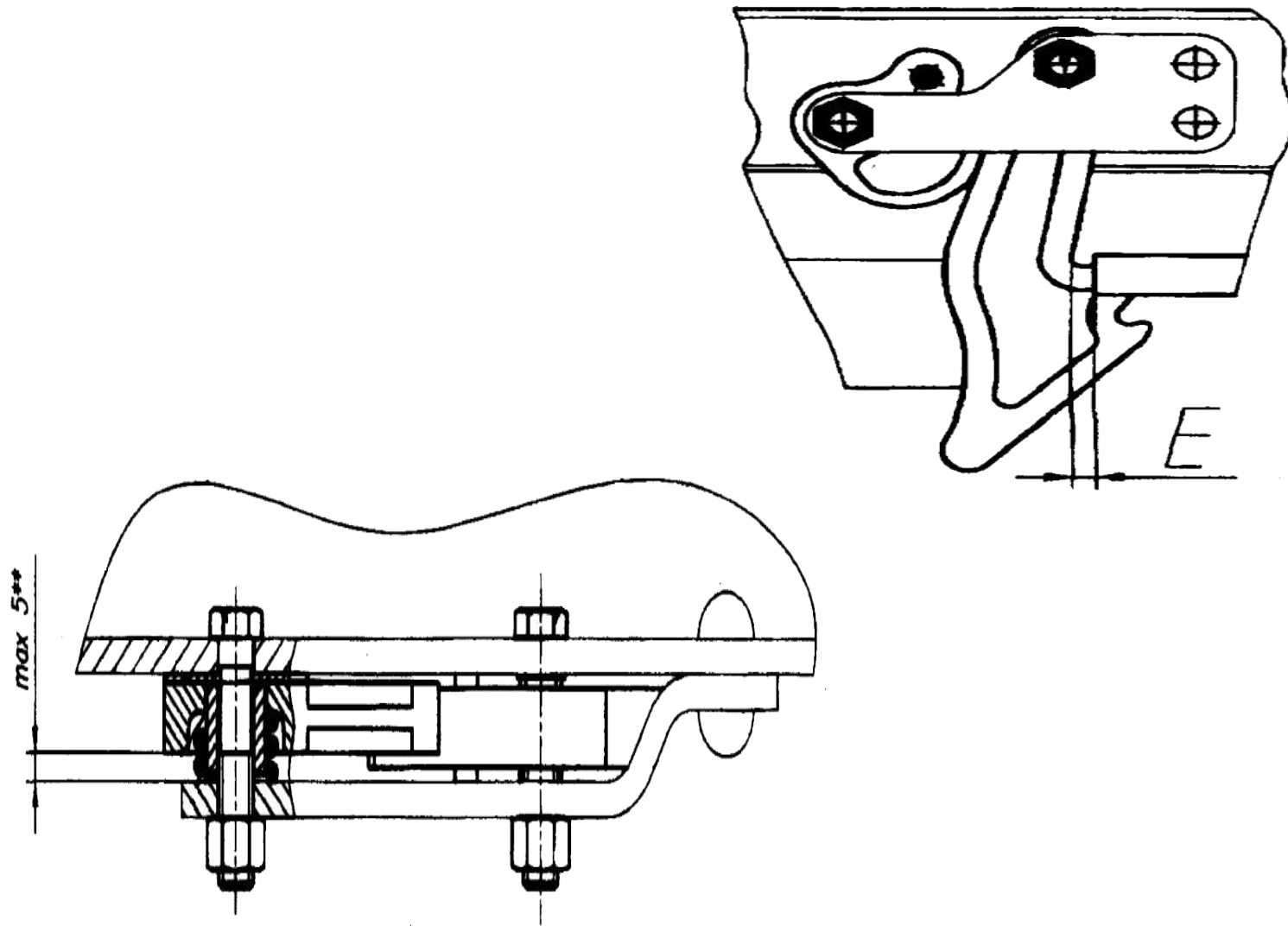
Универсальный полувагон с разгрузочными люками моделей 12-9761, 12-9761-02, 12-9853, 12-9937.



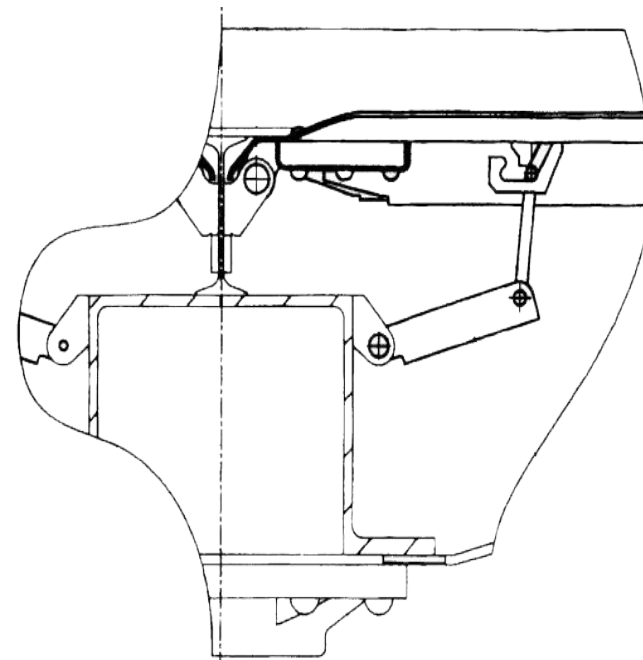
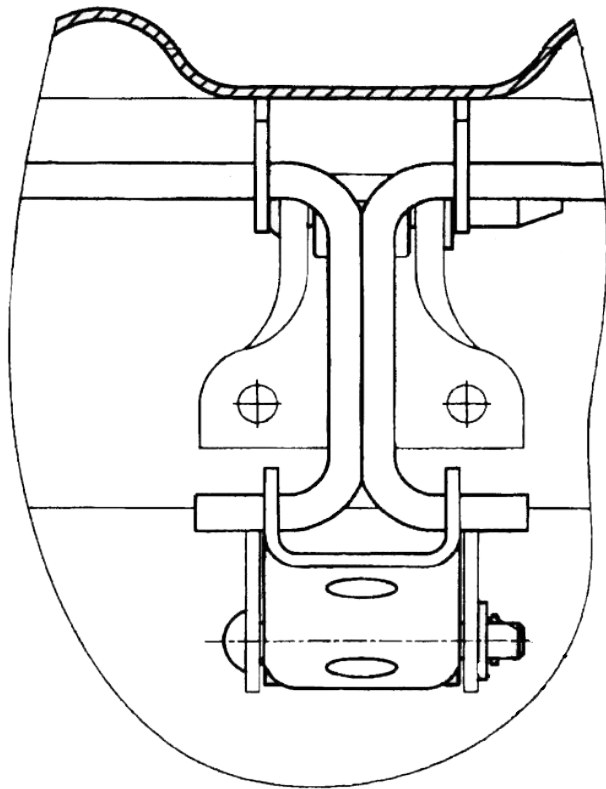
Универсальный полувагон с разгрузочными люками моделей 12-9761, 12-9761-02, 12-9853, 12-9937.



Универсальный полувагон с разгрузочными люками моделей 12-9761, 12-9761-02, 12-9853, 12-9937.



Универсальный полувагон с разгрузочными люками моделей 12-9761, 12-9761-02, 12-9853, 12-9937.



Универсальный полувагон с разгрузочными люками моделей 12-9761, 12-9761-02, 12-9853, 12-9937.

