



# Институт фармакологии им. А. В. Вальдмана

Санкт-Петербургского государственного  
медицинского университета им. акад. И.  
П. Павлова



*Артур Викторович Вальдман*

**Мочегонные  
средства  
(диуретики)**

# Мочегонные средства (диуретики): определения и термины

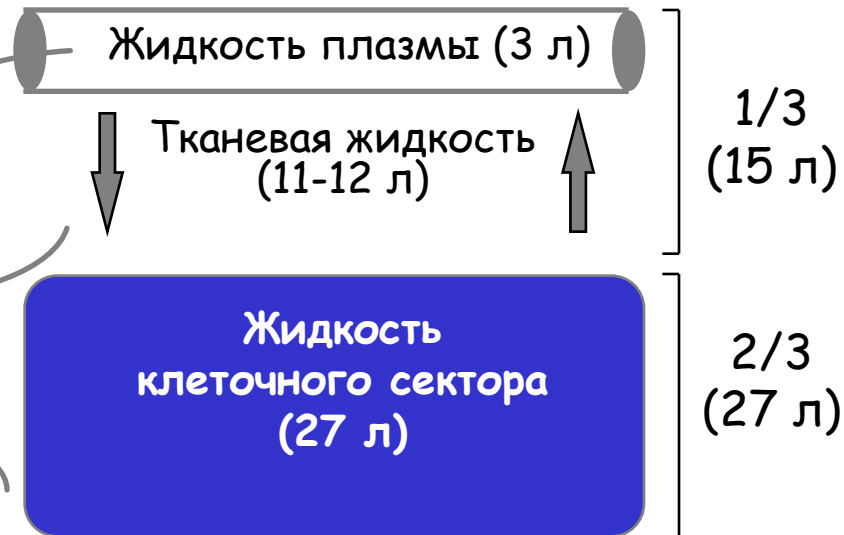
- Диуретики - средства, увеличивающие выделение мочи
- Клинически эффект определяют по увеличению часового (минутного, суточного) диуреза
- Название «Диуретики» не раскрывает механизм действия (почечный-внепочечный), терапевтическую значимость (бытовые диуретики, лекарства, влияющие на диурез - гликозиды, вазоактивные средства, изменяющие почечную перфузию)
- Термины: натриурез, калиурез и т.д. Салуретики, натриуретики, гидро(аква)уретики, урикозуретики и т.д.

# План лекции

- **Общая фармакология диуретиков**
  - Регуляция водно-солевого обмена как объект фармакологического воздействия
  - Основные механизмы лекарственного диуреза
  - Типовые показания к применению диуретиков
  - Классификация диуретиков
- **Частная фармакология диуретиков**

# Распределение воды в организме и его регуляция

Сектор	Na <sup>+</sup>	K <sup>+</sup>	Cl <sup>-</sup>	HCO <sub>3</sub> <sup>-</sup>	PO <sub>4</sub> <sup>3-</sup>
Плазма	142	4.5	104	24	2
Интерстиций	145	4.4	117	27	2.3
Клетки	12	150	4	12	40



## Содержание воды (%%):

Недоношенный ребенок - 80

Новорожденный - 70

Взрослый: 60 (м), 55 (ж),  
40-50 (ожирение)

Престарелый - 50

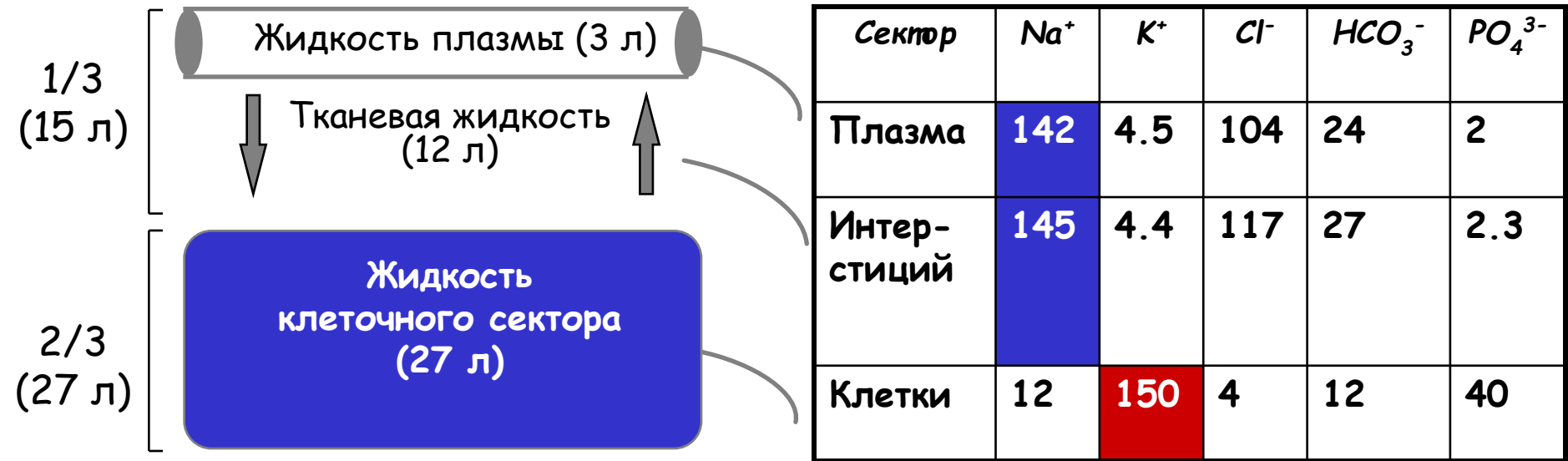


Регулируемые константы: Осмотическое давление (осморцепторы), кровенаполнение (волюморцепторы)

Гуморальные факторы регуляции:

Альдостерон, вазопрессин (АДГ), натриуретический пептид, эндогенный ингибитор котранспорта натрия, калия и хлора

# Распределение воды в организме и его регуляция



## Содержание воды (%%):

Недоношенный ребенок - 80

Новорожденный - 70

**Взрослый: 60 (м), 55 (ж), 40-50 (ожирение)**

Престарелый - 50

Регулируемые константы: Осмотическое давление (осморцепторы), кровенаполнение (волюморцепторы)

Гуморальные факторы регуляции:

Альдостерон, вазопрессин (АДГ), натриуретический пептид, эндогенный ингибитор котранспорта натрия, калия и хлора

# Регуляция объема и состава внеклеточной жидкости

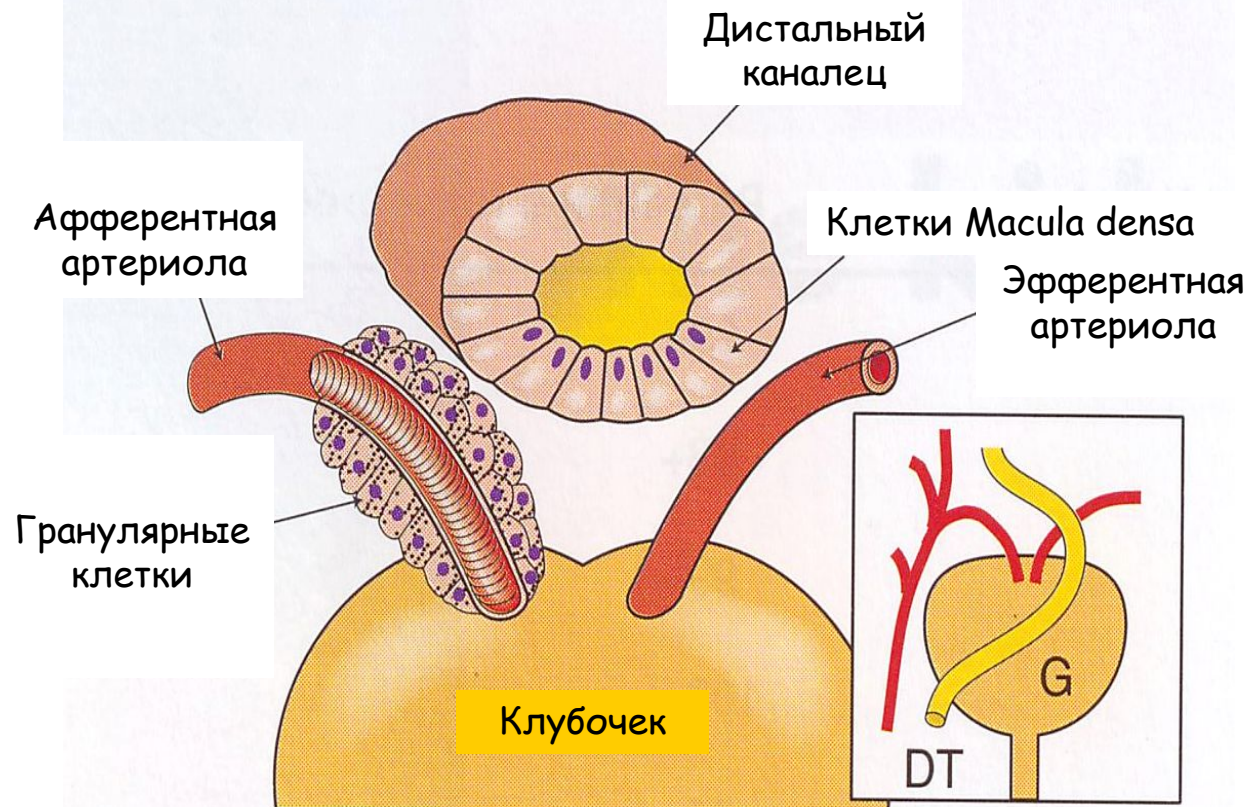
Изменение объема и  
электролитного состава ( $P_{осм}$ )  
внеклеточной жидкости



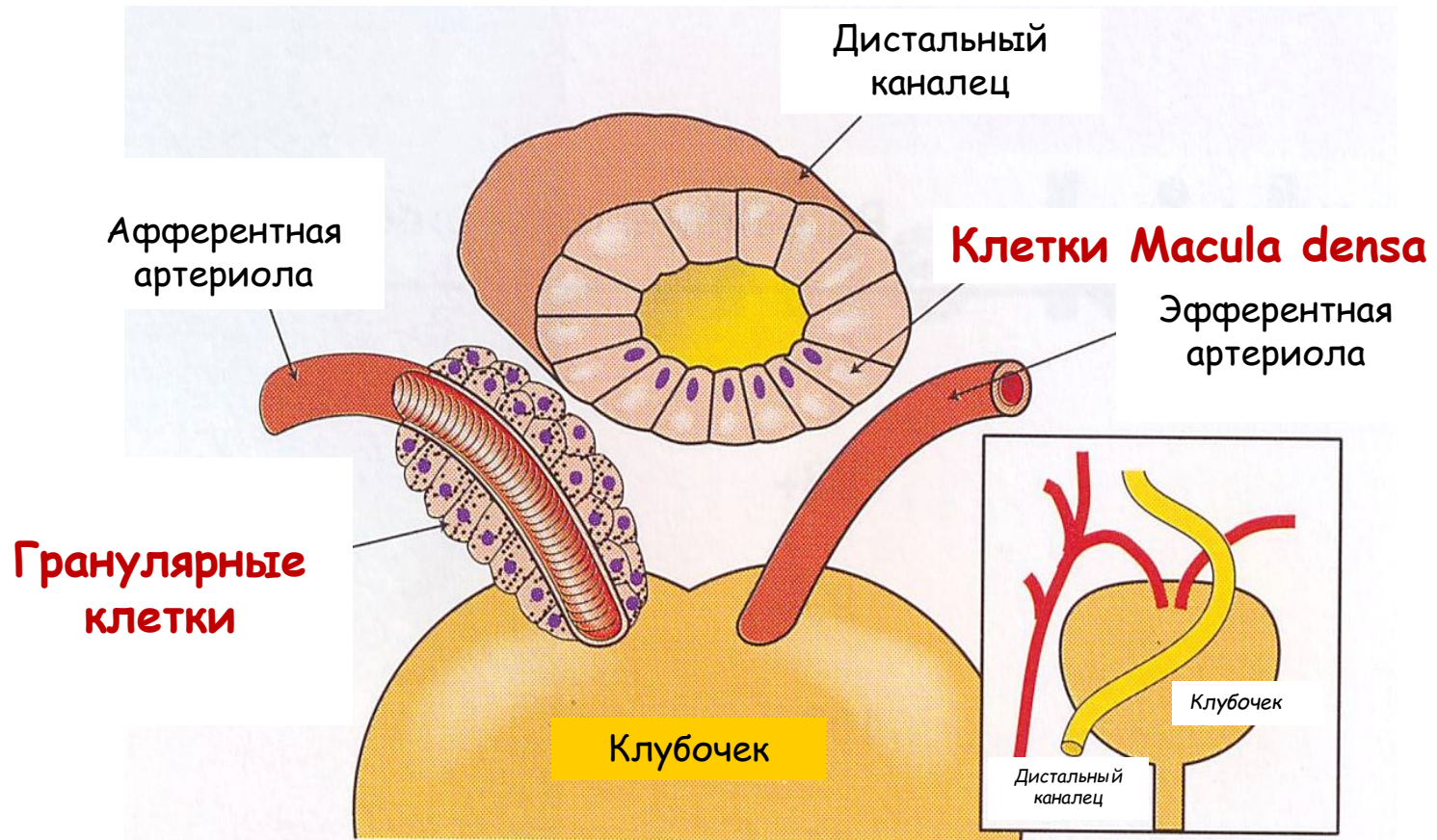
Изменение давления  
в артериолах почек



Юкстагломерулярный  
аппарат



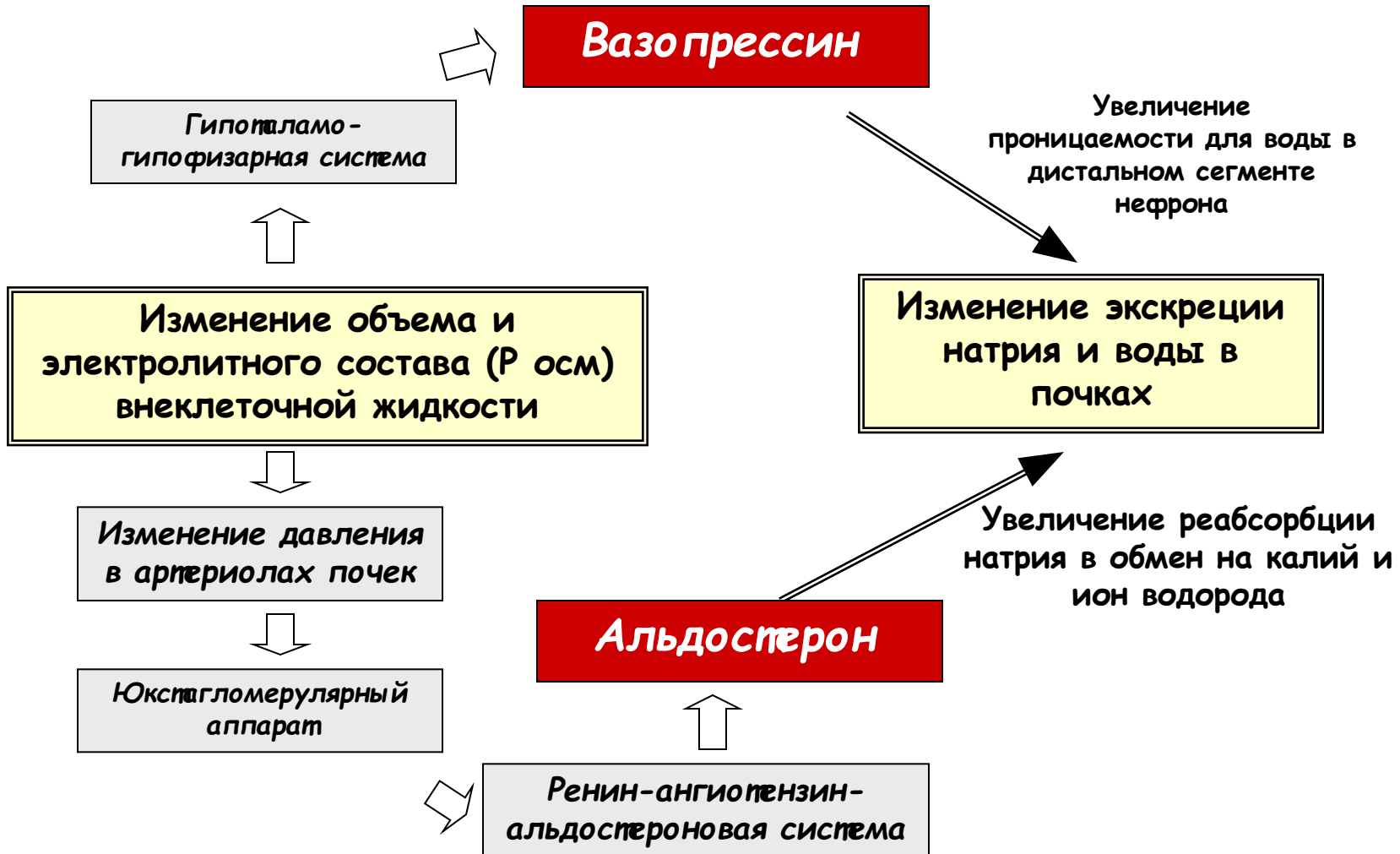
# Юкстагломерулярный аппарат



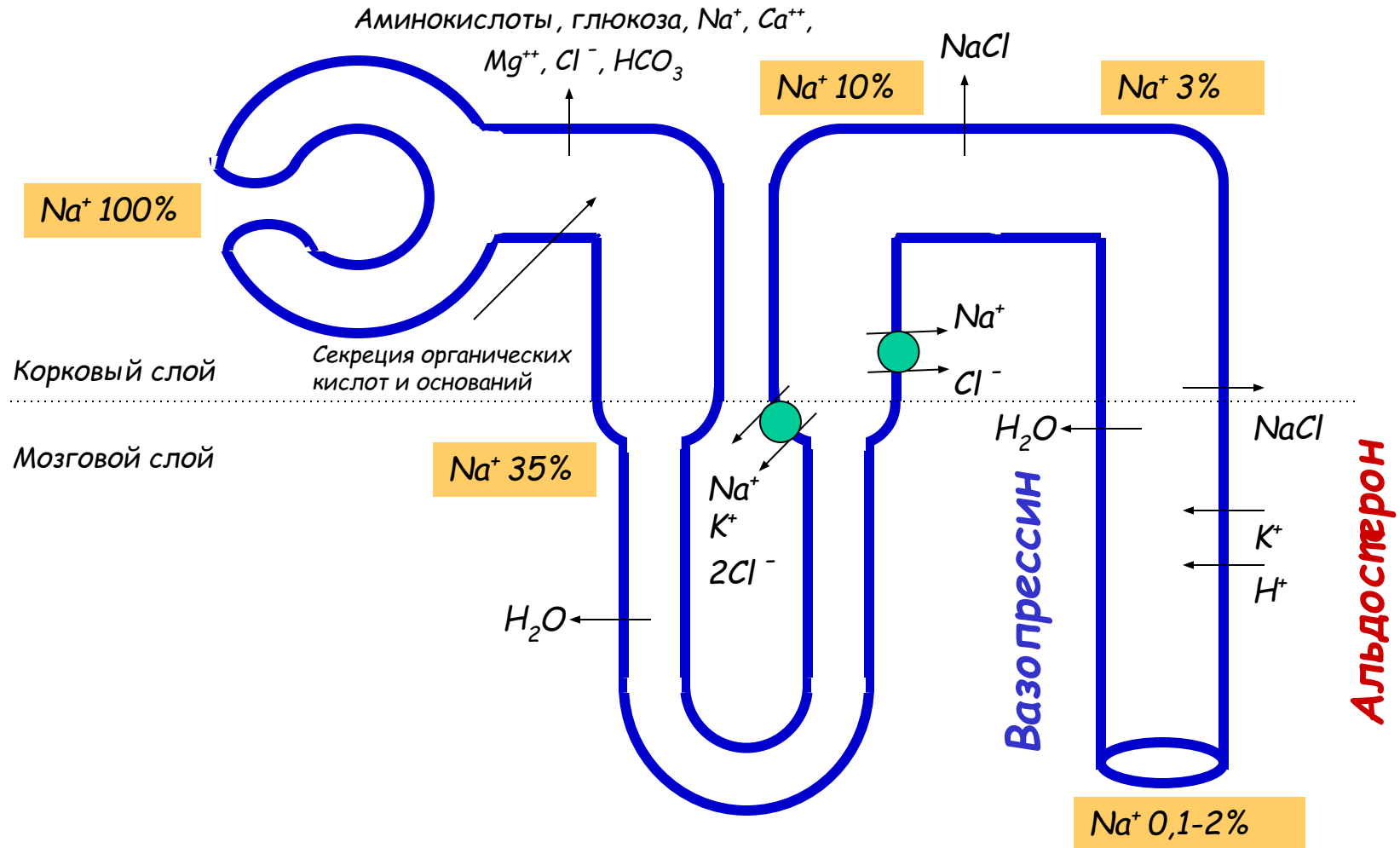
Специализированные клетки афферентной артериолы (ренин-содержащие гранулярные клетки) и в дистальном канальце (macula densa). Реагируют на изменение тока и состава канальцевой жидкости и влияют на выделение ренина



# Регуляция объема и состава внеклеточной жидкости



# Нефрон как мишень фармакологического воздействия



Лекарственная стимуляция диуреза: 1) усиление клубочковой фильтрации;

# Фильтрация зависит от:

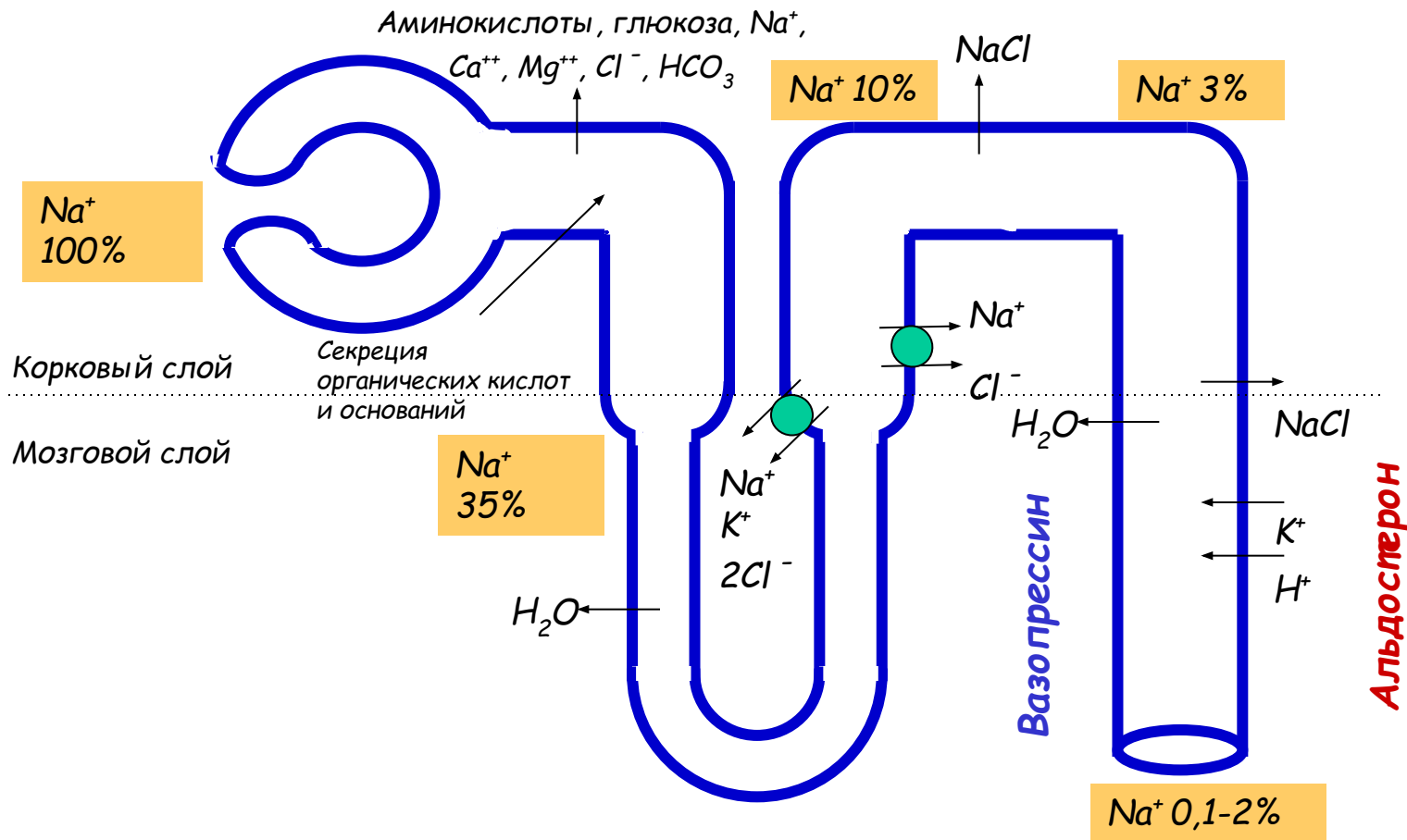
- Площади и проницаемости сосудов клубочка
- МОК (минутный объем кровообращения)
- АД (артериальное давление)
- Сопротивления афферентных и эфферентных артериол клубочков
- Онкотического давления плазмы и внутрипочечного давления

**Суточная фильтрация - 150-180 литров**

**Суточный диурез - 1,5 литра**

**Возможности лекарственной стимуляции диуреза за счет увеличения клубочковой фильтрации невелики и выявляются, в основном, на фоне сниженных гемодинамических показателей**

# Нефрон как мишень фармакологического воздействия



Лекарственная стимуляция диуреза: 1) усиление клубочковой фильтрации;  
2) уменьшение канальцевой реабсорбции ( $\text{Na}$ ,  $\text{Cl}$ ,  $\text{HCO}_3$ );  
3) антагонизм эффекту альдостерона;  
4) антагонизм эффекту антидиуретического гормона

# Основные показания к применению диуретиков-1

<b>Показания</b>	<b>Цель назначения</b>	<b>Выбор типа диуретиков</b>
<b>Отеки</b>	<b>Выведение (мобилизация) избытка внеклеточной жидкости (позитивный баланс жидкости)</b>	<b>Салуретики</b>
<b>Острая сердечная недостаточность, гипертонический криз</b>	<b>Гемодинамическая разгрузка, устранение гиперволемии</b>	<b>Салуретики с высокой эффективностью и скоростью развития эффекта</b>
<b>Артериальная гипертензия</b>	<b>Устранение натрий-зависимых факторов патогенеза гипертензии</b>	<b>Салуретики, эффективные при длительном приеме</b>

## Основные показания к применению диуретиков-2

<b>Показания</b>	<b>Цель назначения</b>	<b>Выбор типа диуретиков</b>
<b>Острая почечная недостаточность (профилактика и лечение)</b>	<b>«Промывка» почек, удаление нефротоксинов</b>	<b>Высокоэффективные и быстродействующие диуретики</b>
<b>Отравления</b>	<b>Выведение экзо- и эндогенных токсинов</b>	<b>Высокоэффективные и быстродействующие диуретики</b>
<b>Местные нарушения гидродинамики (повышение ВГД, ВЧД)</b>	<b>«Дегидратационный» эффект, «оттягивание» жидкости, уменьшение продукции глазной влаги и ликвора</b>	<b>Высокоэффективные и быстродействующие диуретики</b>

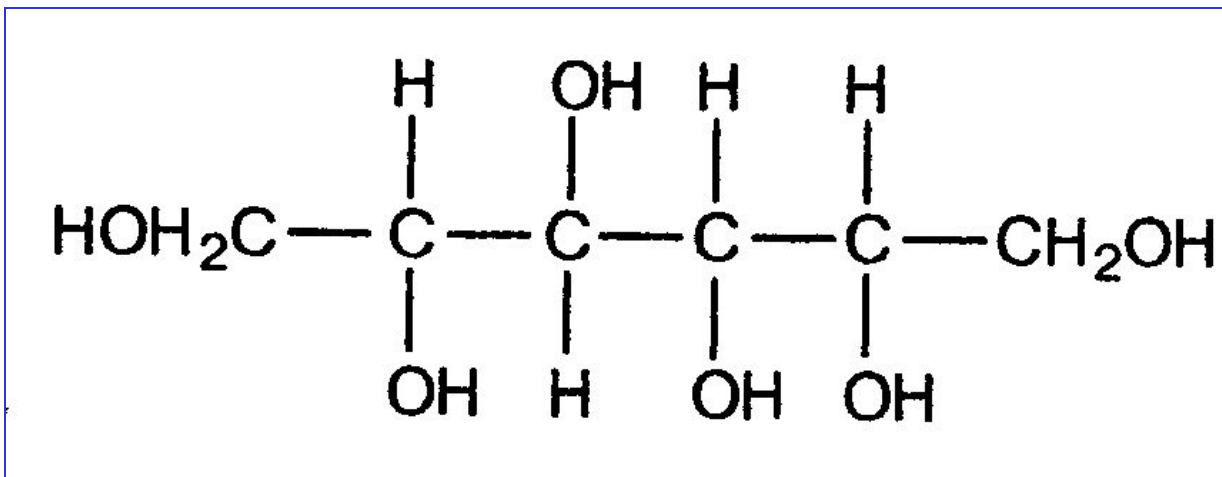
# Классификация мочегонных средств

<b>Химико-фармакологическая классификация</b>	<b>Классификация по преимущественному месту действия</b>	<b>Классификация по эффективности</b>
Производные ксантина	Клубочек	Умеренные-слабые
Осмотические	Проксимальный каналец	Сильные
Ингибиторы карбоангидразы	Проксимальный каналец	Слабые
«Петлевые»	Петля Генле (восходящая часть)	Сильные
Тиазиды и тиазидоподобные	Дистальный каналец (начальный сегмент)	Умеренные
Калий-сберегающие	Дистальный каналец (конечный сегмент) и собирательная трубка	Слабые

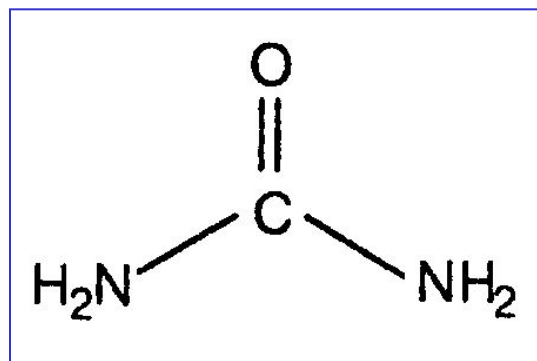
Сильнодействующие  
(высокоэффективные,  
high ceiling) диуретики

Осмотические  
диуретики



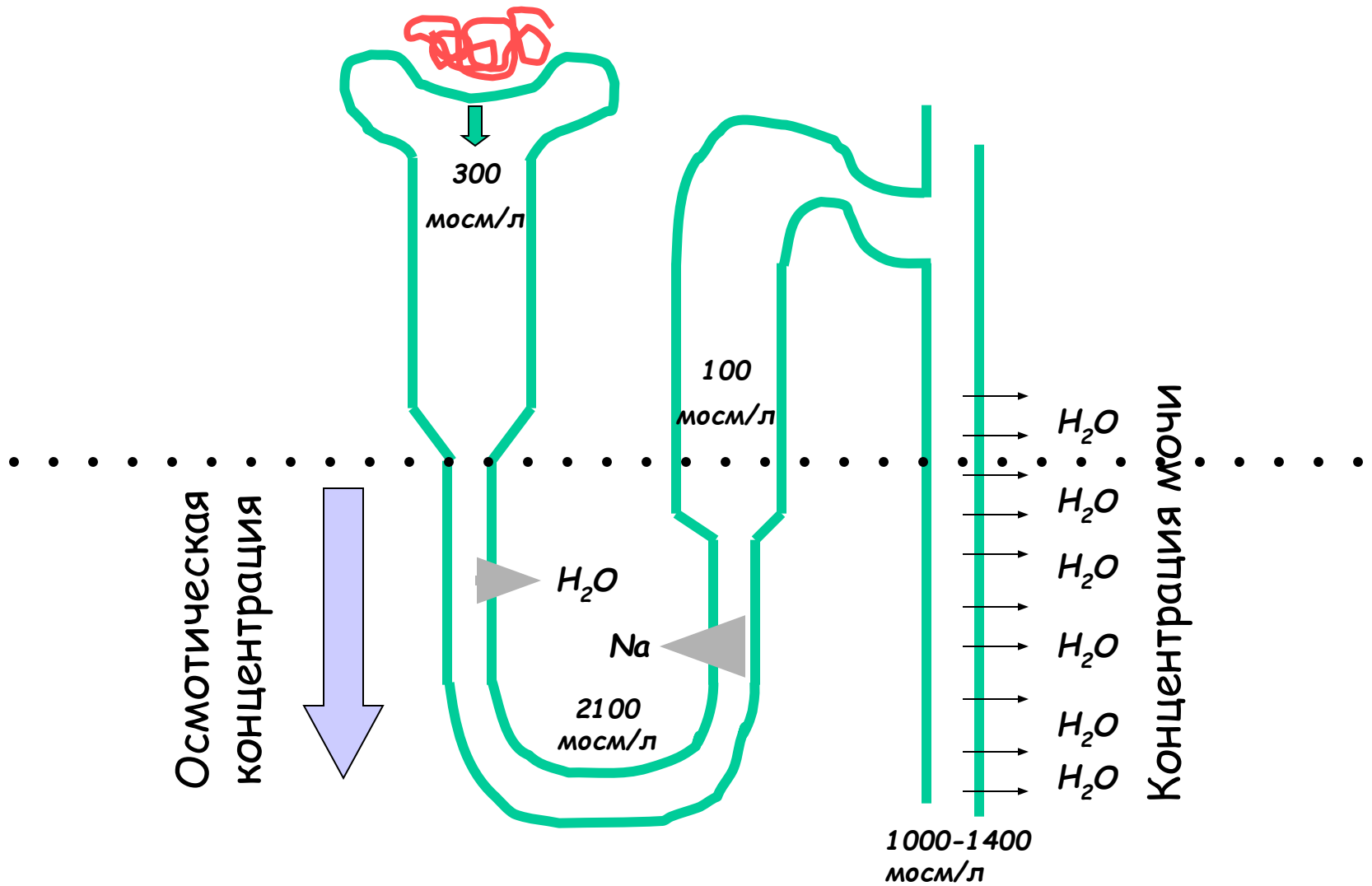


**Маннит**



**Мочевина**

# К механизму действия осмотических диуретиков



# Механизм действия осмотических диуретиков

Большая доза вещества, химически нейтрального, фильтрующегося, но плохо реабсорбируемого в почках

Увеличение ОЦК, «отек» крови, гипергидратация

Увеличение кровотока  
медуллярного слоя  
(«вымывание»  
осмотического градиента)

Увеличение фильтрации  
гиперосмотичной плазмы

Увеличение объема  
гиперосмотичной канальцевой  
мочи, удержание осмотически  
активной воды

УМЕНЬШЕНИЕ  
ОСМОТИЧЕСКОГО  
ГРАДИЕНТА МОЗГОВОГО  
СЛОЯ

Увеличение скорости мочетока

Снижение эффективности активной  
реабсорбции и пассивной диффузии  
(в том числе натрия)

УВЕЛИЧЕНИЕ ПОТЕРЬ ОСМОТИЧЕСКИ АКТИВНОЙ ВОДЫ И  
ЭЛЕКТРОЛИТОВ

# Осмотические диуретики: сравнительная характеристика

Препарат	Лекформа	Особенности	Применение
Маннит	Ампулы 15% 200-400-500 мл Флаконы 30 г	Распределяется во внеклеточном секторе Плохо реабсорбируется	В/в капельно , доза 1-2 г/кг
Мочевина	Флаконы 30-90 г и флаконы с 10% глюкозой	Распределение во всех секторах. Вторичная гипергидратация	В/в (не п/к!) 30% раствор 1 г/кг. Внутрь в сахарном сиропе 30-50%
Глицерин			Внутрь в 50% растворе 1, 5 г/кг

# Показания к применению осмотических диуретиков

- Предупреждение и лечение отека мозга, повышения внутричерепного давления
- Острый приступ глаукомы, пред- и послеоперационный контроль внутриглазного давления
- Предупреждение и лечение острой почечной недостаточности (олигурическая фаза) в кардиохирургии, при гемолитических трансфузионных реакциях, ожогах, критическом состоянии и т.д.
- Форсирование диуреза при отравлениях (в сочетании с гемодилюцией)

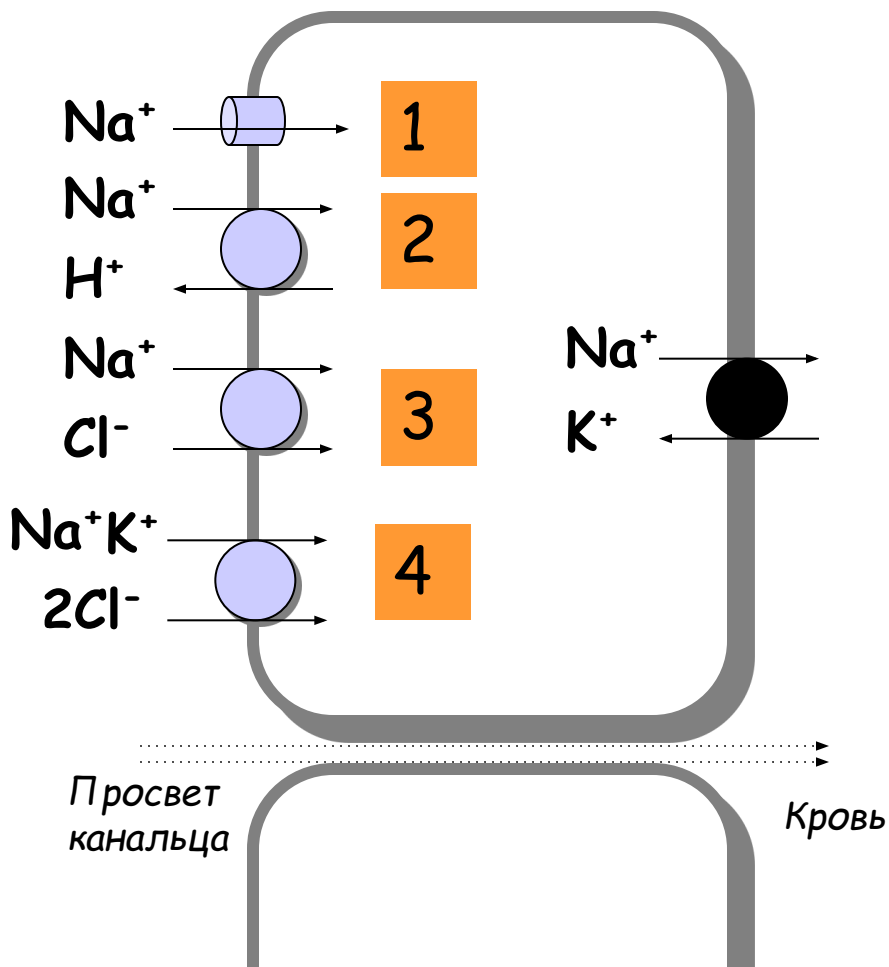
**Примечание:** Осмотические диуретики опасны при анурии, острой и хронической недостаточности кровообращения

Сильнодействующие  
(высокоэффективные,  
high ceiling) диуретики

«Петлевые»  
диуретики

# Механизм транспорта натрия через эпителий почечных канальцев

Трансэпителиальный транспорт =  
трансцеллюлярный + парацеллюлярный



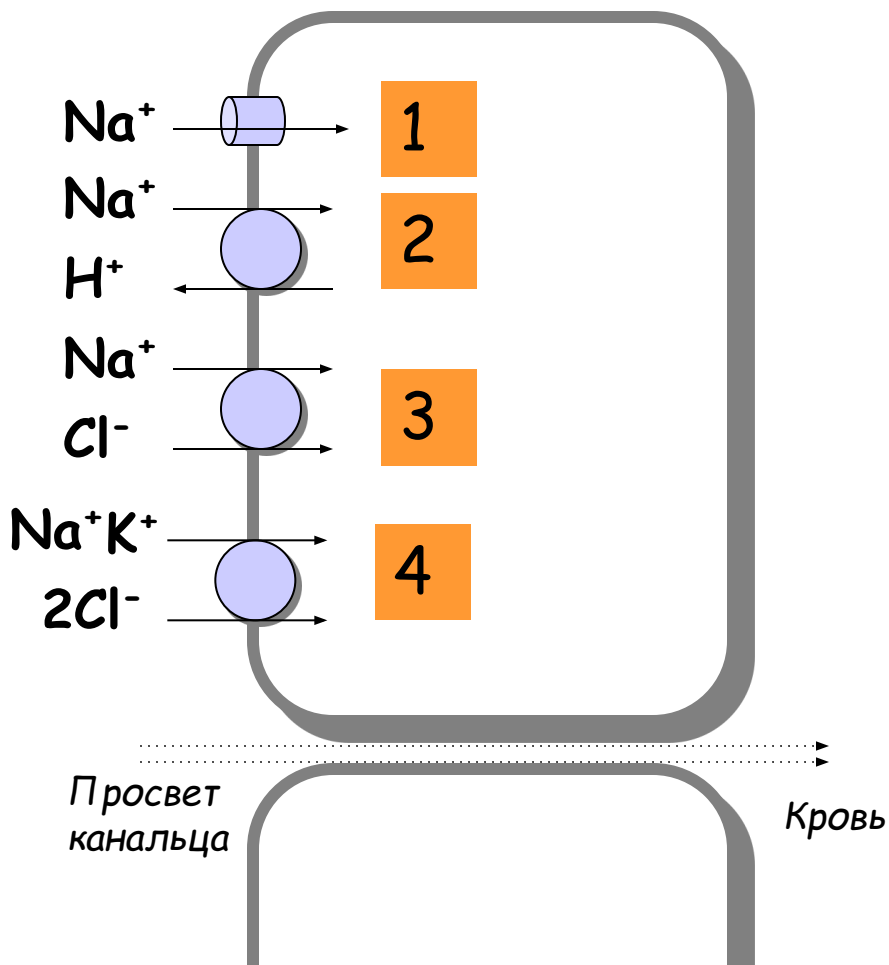
1. Натриевые каналы

2. Ионнообмен «натрий-протон»

3. Сочетанный транспорт натрия и хлора («электронейтральная помпа»)

4. Сочетанный транспорт натрия, калия и хлора

# Механизм транспорта натрия через эпителий почечных канальцев



1. Натриевые каналы

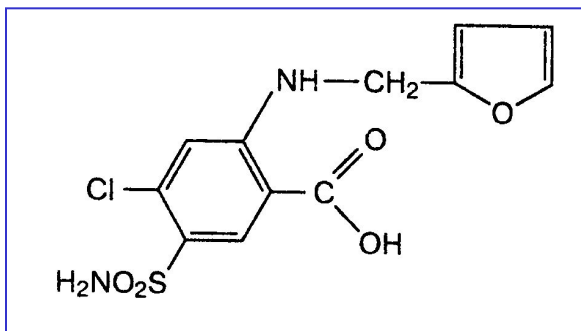
2. Ионнообмен «натрий-протон»

3. Сочетанный транспорт натрия и хлора («электронейтральная помпа»)

4. Сочетанный транспорт натрия, калия и хлора

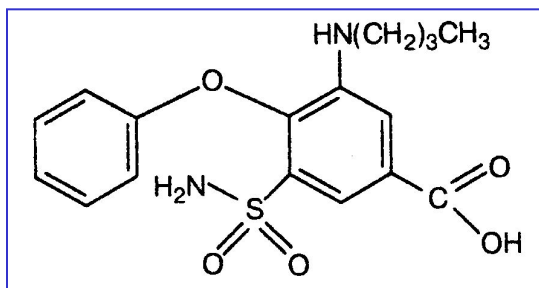


# Петлевые диуретики



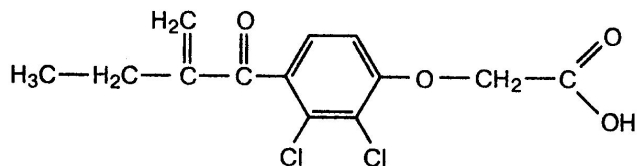
Фуросемид  
(лазикс)

Торасемид  
(диувер)

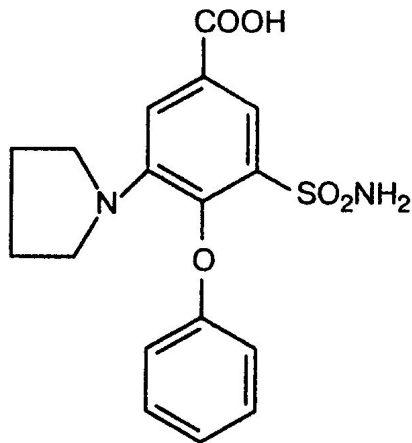


Буметанид  
(буфенокс)

# Петлевые диуретики

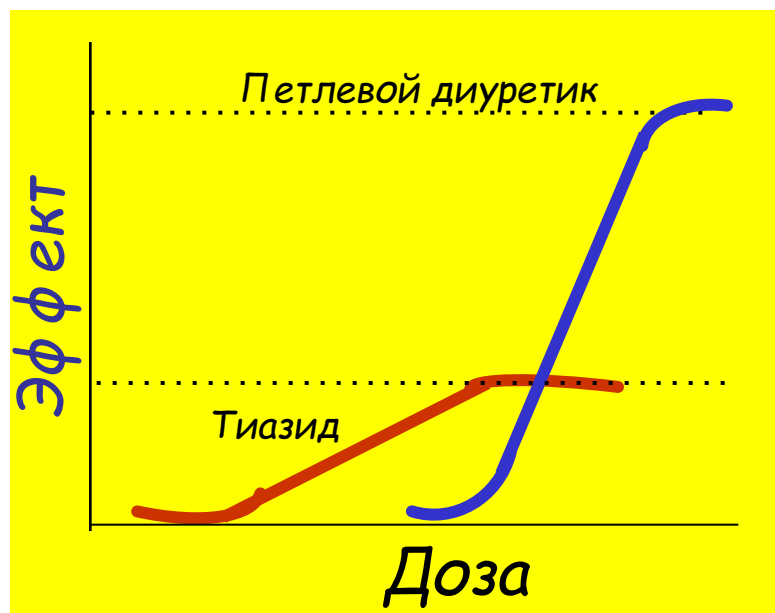


Этакриновая  
кислота (урегит)



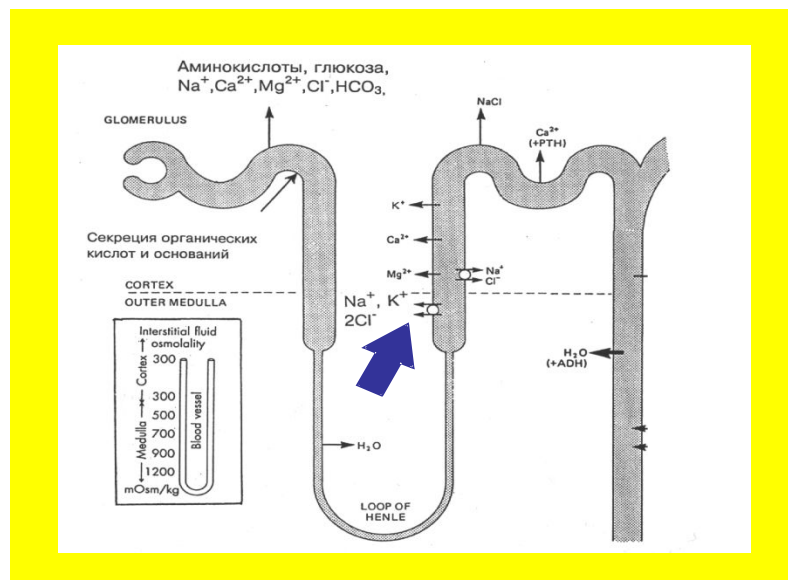
Пиретанид  
(Ареликс)

# Петлевые диуретики: место действия и эффективность



**Основное место действия петлевых диуретиков - восходящая часть петли Генле**

Группа диуретиков	Потери «ф ильтрационного заряда» Na (%%)	Диурез (мл/мин)
Осмотические		10
<b>Петлевые</b>	<b>20-25</b>	<b>8</b>
Тиазиды	5-10	3
ИКА	2-5	3
К-сберегающие	2	2



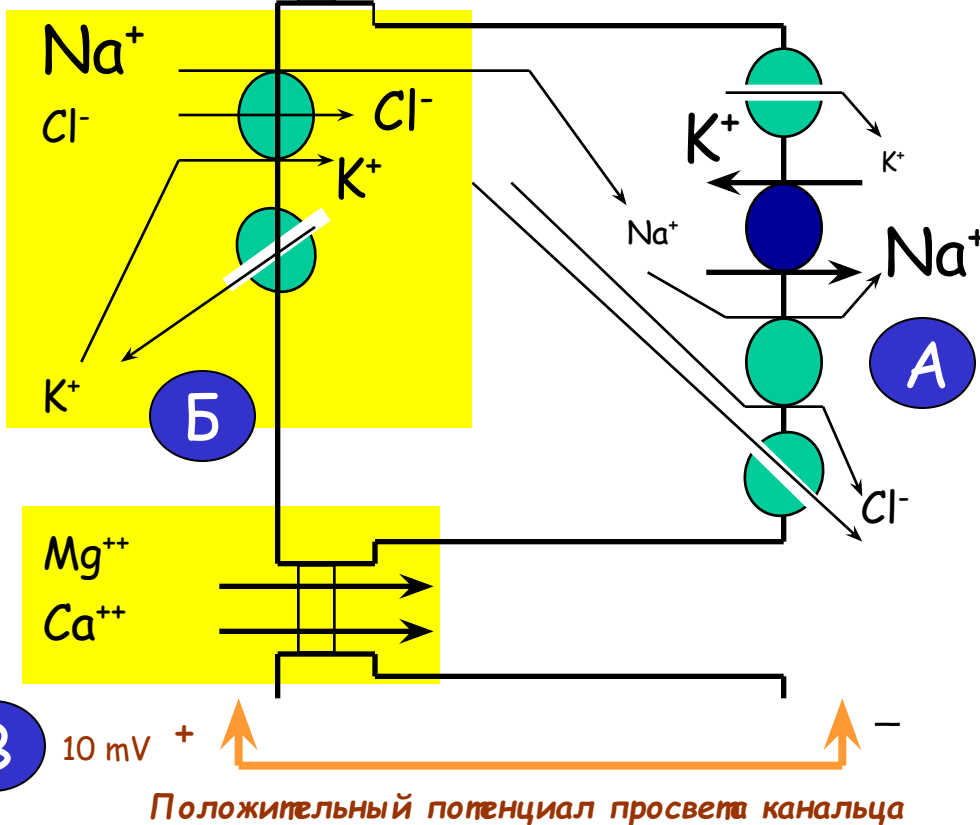
# К механизму действия петлевых диуретиков - 1

## Эпителий восходящей части петли Генле

Просвет канальца

Интерстиций

70 mV      60 mV

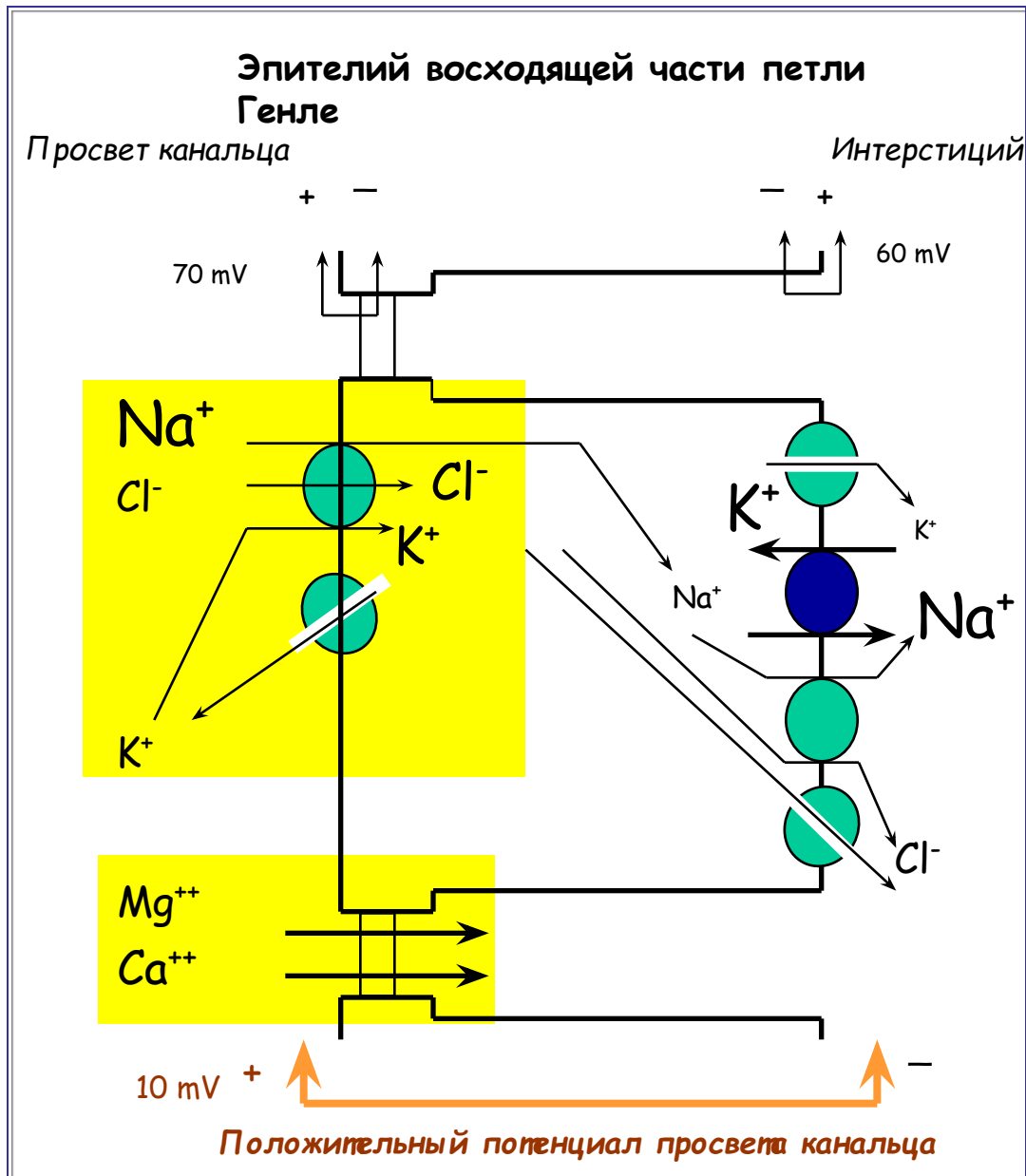


А. Электрохимический градиент, созданный  $\text{Na}^+/\text{K}^+$  - насосом, дает энергию сочетанного с  $\text{Na}^+$  транспорта  $\text{Cl}^-$  и  $\text{K}^+$  (против градиента концентрации  $\text{Cl}^-$  и  $\text{K}^+$ )

Б.  $\text{K}^+$  рециркулирует через калиевые каналы люменальной мембраны ( $\text{MTP} = E_K$ ), что создает положительный потенциал просвета канальца.

В. Положительный потенциал просвета канальца - движущая сила парацеллюлярного тока  $\text{Ca}^{++}$  и  $\text{Mg}^{++}$

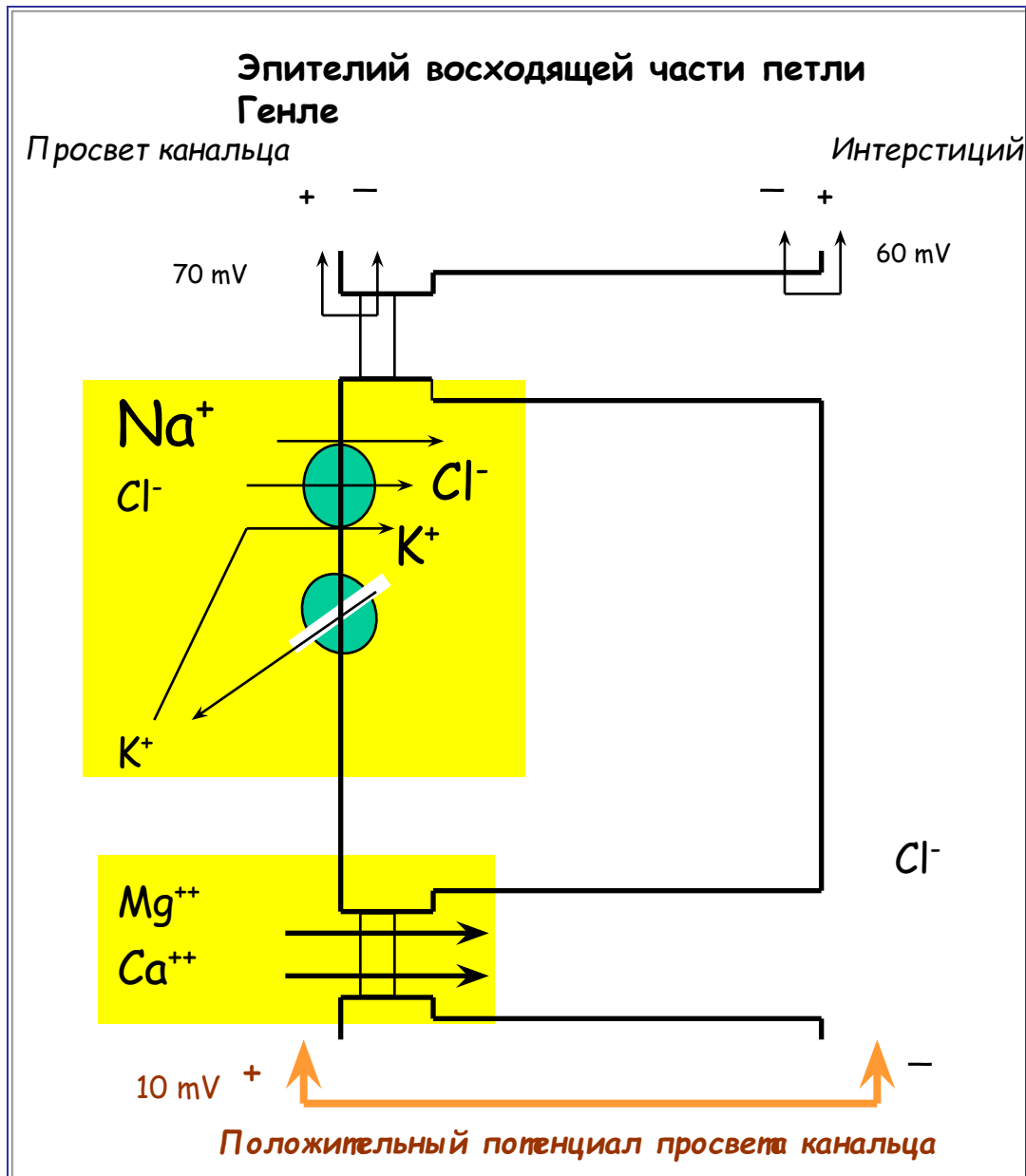
# К механизму действия петлевых диуретиков - 1



$\text{K}^+$  рециркулирует через калиевые каналы люменальной мембраны ( $\text{MTP} = E_K$ ), что создает положительный потенциал просвета канальца.

Положительный потенциал просвета канальца - движущая сила парацеллюлярного тока  $\text{Ca}^{++}$  и  $\text{Mg}^{++}$

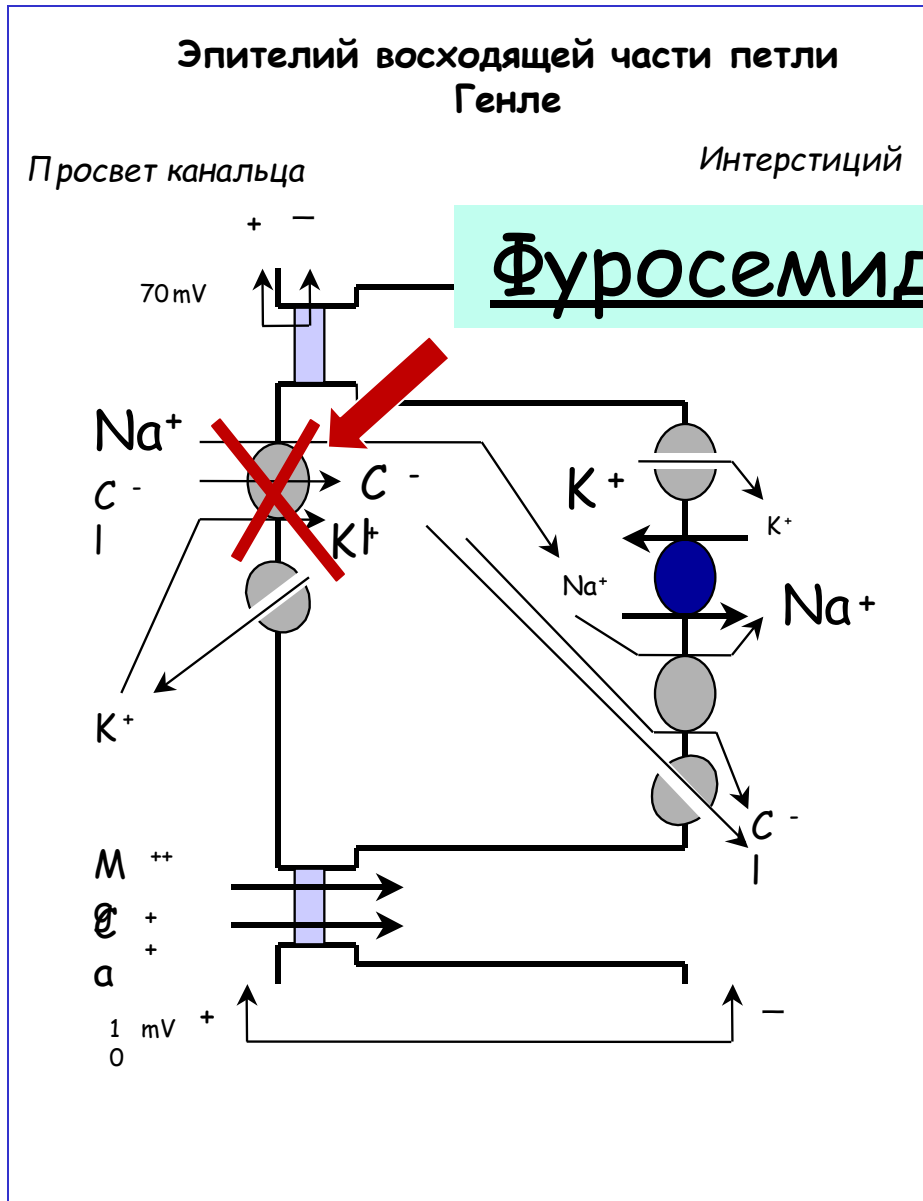
# К механизму действия петлевых диуретиков - 1



$\text{K}^+$  рециркулирует через калиевые каналы люменальной мембраны ( $\text{MTP} = E_K$ ), что создает положительный потенциал просвета канальца.

Положительный потенциал просвета канальца - движущая сила парацеллюлярного тока  $\text{Ca}^{++}$  и  $\text{Mg}^{++}$

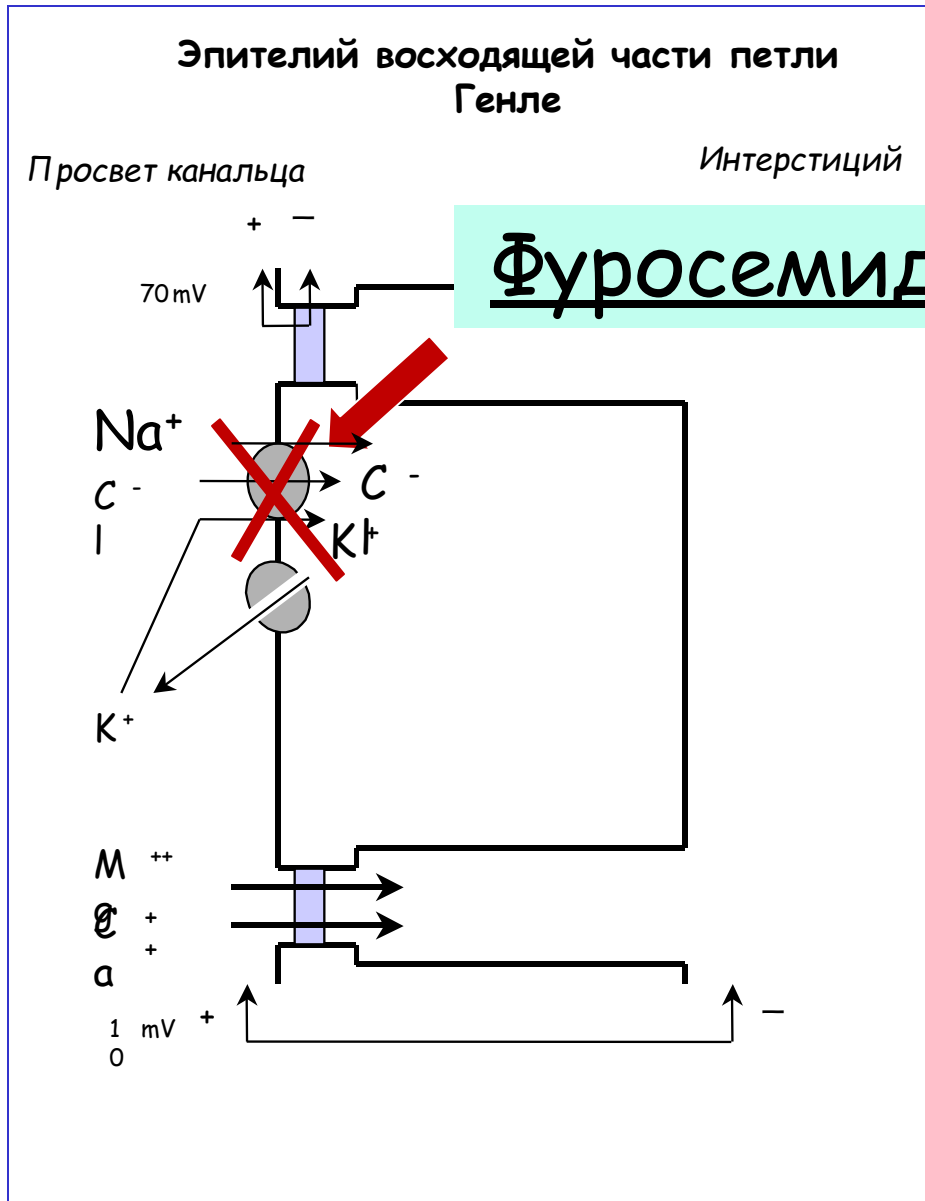
## К механизму действия петлевых диуретиков - 2



- Рецептор фуросемида - Na<sup>+</sup>/K<sup>+</sup>/2Cl<sup>-</sup> котранспортер
- Концентрация фуросемида в просвете канальца в 10-30 раз выше, чем в плазме

- Электrolитные сдвиги:
  - Увеличение потерь натрия, калия и хлора (нарушение транс- и парацеллюлярного транспорта)
  - Увеличение потерь калия и H<sup>+</sup> (секреция в дистальном сегменте)
  - Увеличение потерь кальция и магния (уменьшение парацеллюлярного транспорта)

## К механизму действия петлевых диуретиков - 2



- Рецептор фуросемида -  $\text{Na}^+/\text{K}^+/\text{2Cl}^-$  котранспортер
- Концентрация фуросемида в просвете канальца в 10-30 раз выше, чем в плазме

- Электролитные сдвиги:
  - Увеличение потерь натрия, калия и хлора (нарушение транс- и парацеллюлярного транспорта)
  - Увеличение потерь калия и  $\text{H}^+$  (секреция в дистальном сегменте)
  - Увеличение потерь кальция и магния (уменьшение парацеллюлярного транспорта)



# Сосудорасширяющий эффект фуросемида

- ✓ Развивается в течение 5-10 минут после в/в введения до развития собственно диуретического эффекта
- ✓ Проявляется увеличением почечного кровотока, расширением сосудов легких, снижением давления в левом предсердии, расширением емкостных сосудов (венодилатирующий, «нитритоподобный» эффект), уменьшением преднагрузки
- ✓ Эффект сохраняется при анурии, независим от диуретического, но устраняется нефрэктомией, чувствителен к индометацину (простагландины?)

# Сосудорасширяющий эффект фуросемида

- ✓ Развивается в течение 5-10 минут после в/в введения до развития собственно диуретического эффекта
- ✓ Проявляется увеличением почечного кровотока, расширением сосудов легких, снижением давления в левом предсердии, расширением емкостных сосудов (венодилатирующий, «нитритоподобный» эффект), уменьшением преднагрузки
- ✓ Эффект сохраняется при анурии, независим от диуретического, но устраняется нефрэктомией

# Применение петлевых диуретиков

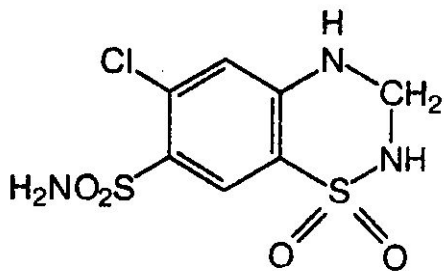
- **Терапия/кардиология:** Острая левожелудочковая недостаточность, отек легких, гипертонический криз
- **Терапия/нефрология:** Острая и хроническая почечная недостаточность
- **Офтальмология:** глаукома
- **Неврология:** отек мозга
- **Токсикология:** острые отравления
- **Прочее:** гиперкальциемия

## Побочные эффекты петлевых диуретиков

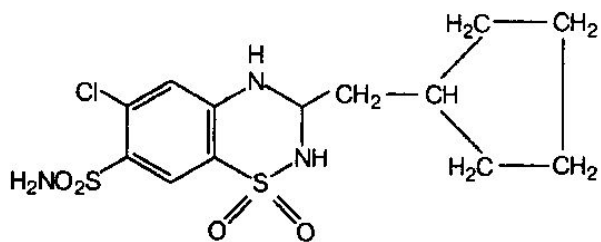
- Гипохлоремический алкалоз, гипокалиемия, гипонатриемия
- Ортостатические реакции
- Тромбоэмболические осложнения
- Нарушение слуха (гидродинамики и электролитного состава эндолимфы улитки), потенцирование ототоксического действия антибиотиков
- Гиперурикемия, обострение подагры
- Гипергликемия, снижение толерантности к углеводам

# Тиазиды и тиазидоподоб- ные диуретики

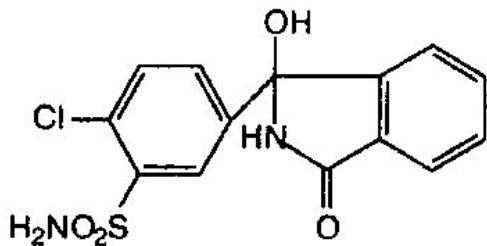
# Тиазидные и тиазидоподобные диуретики



Гидрохлортиазид  
(дихлортиазид, гипотиазид)

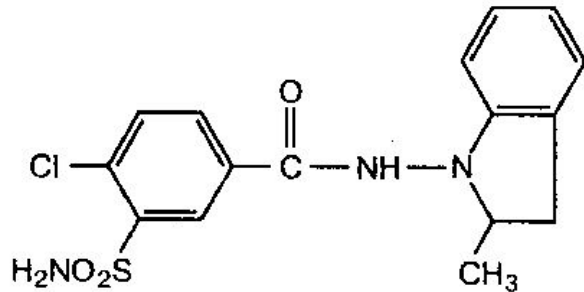


Циклопентиазид  
(циклометиазид)

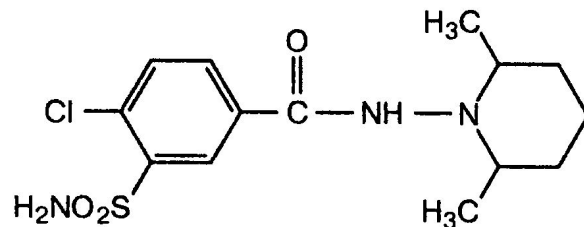


Хлорталидон (оксодолин,  
гигротон)

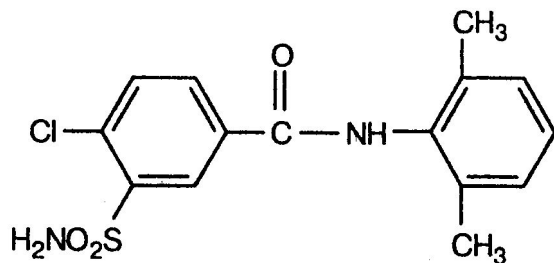
# Тиазидные и тиазидоподобные диуретики



Индапамид (арифон, арифон-ретард, индап)

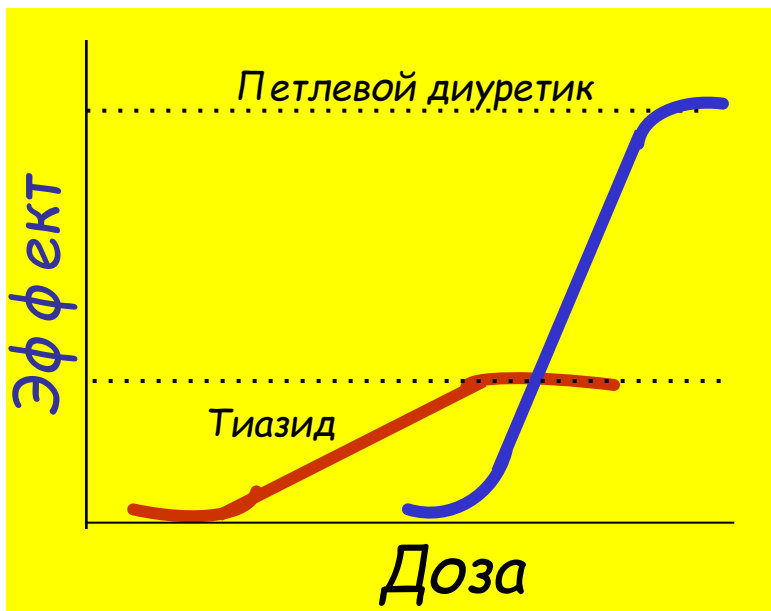


Клопамид (бринальдикс)



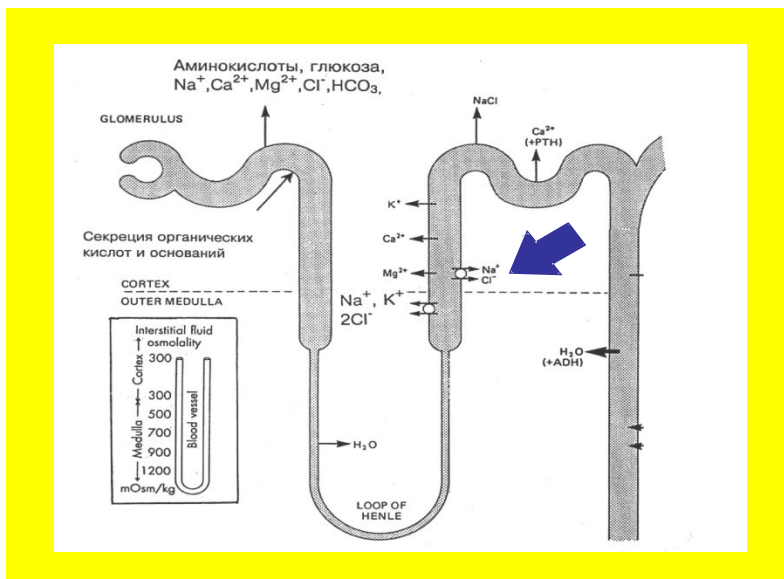
Ксипамид (аквафор)

# Тиазиды - место действия и эффективность



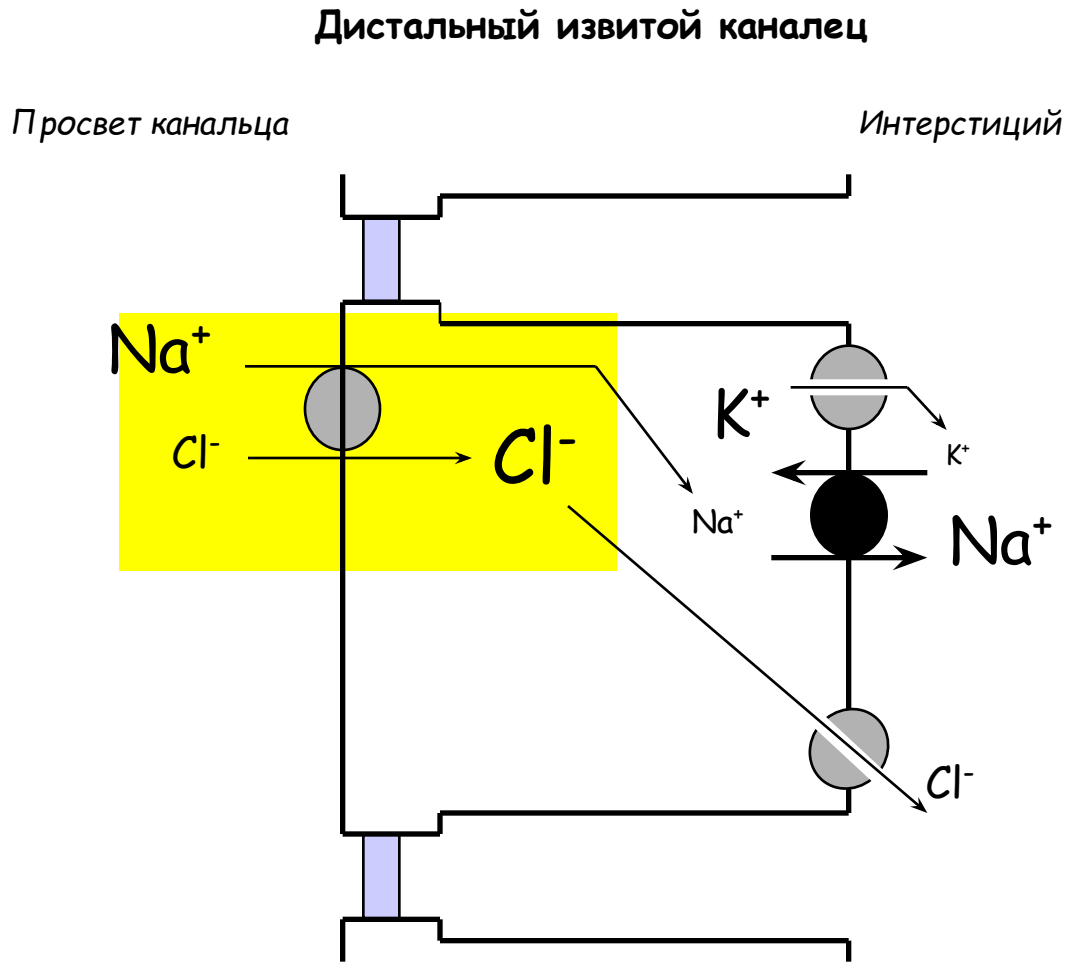
**Основное место действия тиазидов - начальный сегмент дистального канальца**

Группа диуретиков	Потери «ф ильтрационного заряда» Na (%%)	Диурез (мл/мин)
Осмотические		10
Петлевые	20-25	8
<b>Тиазиды</b>	<b>5-10</b>	<b>3</b>
ИКА	2-5	3
К-сберегающие	2	2



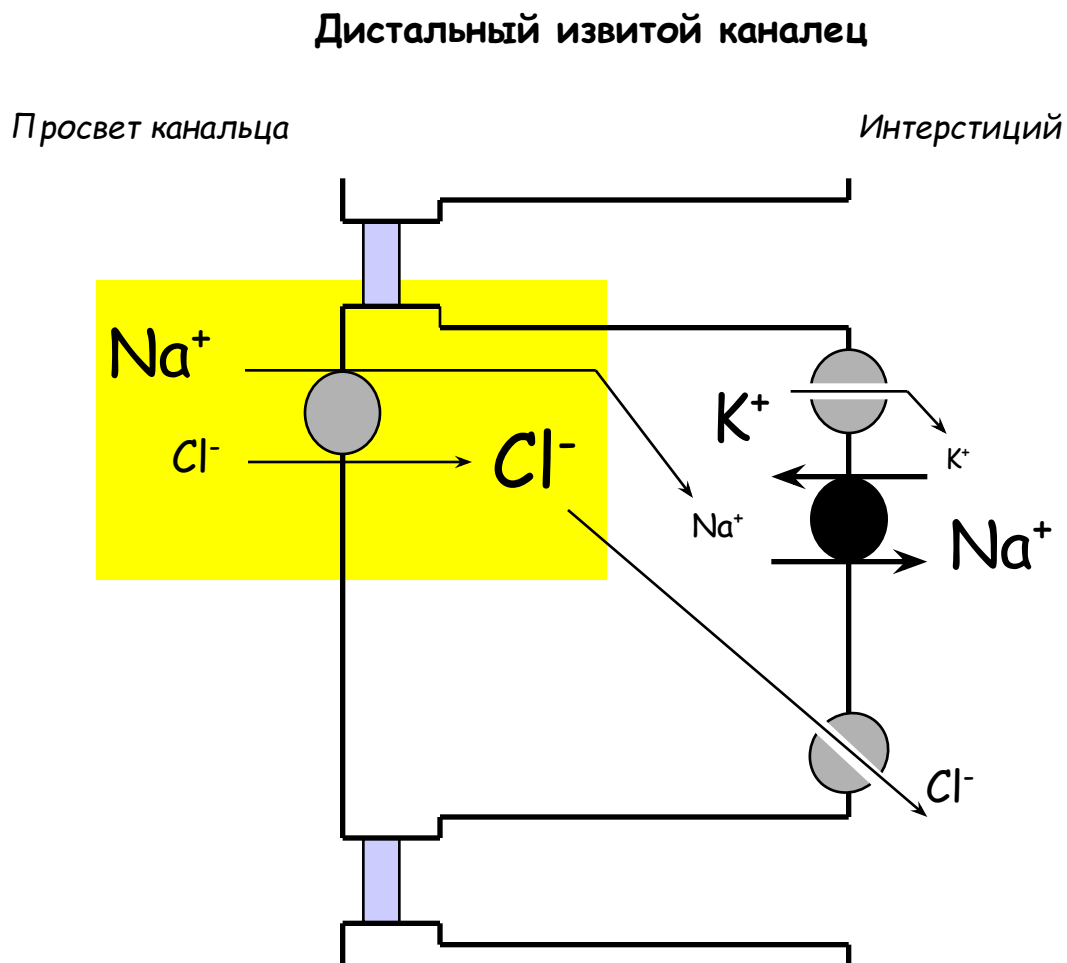


# К механизму действия тиазидов



Энергия электрохимического градиента (натриевый насос) используется для сочетанного транспорта  $\text{Na}^+$  и  $\text{Cl}^-$  (транспорт  $\text{Cl}^-$  против электроградиента через люменальную и по градиенту - через базальную мембрану)

# К механизму действия тиазидов



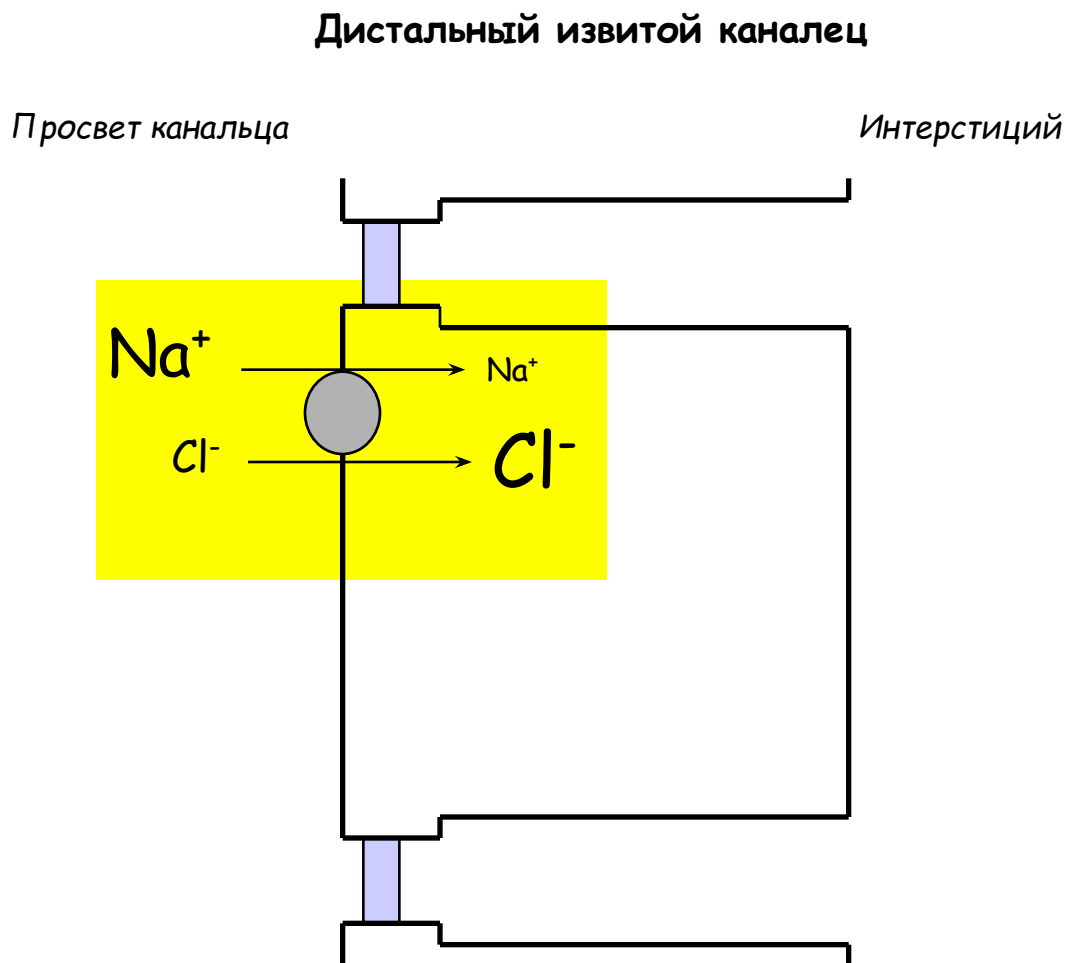
Рецептор тиазидов -  $\text{Na}^+/\text{Cl}^-$  котранспортер (место связывания хлора)

Тиазиды незначительно ингибируют карбоангидразу

Электролитные сдвиги:

- ✓ Увеличение потерь  $\text{Na}^+$  и  $\text{Cl}^-$
- ✓ Увеличение потерь  $\text{K}^+$  и  $\text{H}^+$  (компенсаторная секреция в дистальном сегменте)
- ✓ Уменьшение потерь  $\text{Ca}^{++}$
- ✓ Увеличение потерь  $\text{Mg}^{++}$

# К механизму действия тиазидов



Рецептор тиазидов -  $\text{Na}^+/\text{Cl}^-$  котранспортер (место связывания хлора)

Электролитные сдвиги:

- ✓ Увеличение потерь  $\text{Na}^+$  и  $\text{Cl}^-$
- ✓ Увеличение потерь  $\text{K}^+$  и  $\text{H}^+$  (компенсаторная секреция в дистальном сегменте)
- ✓ Уменьшение потерь  $\text{Ca}^{++}$
- ✓ Увеличение потерь  $\text{Mg}^{++}$

# Внепочечные эффекты тиазидов

- Открытие АТФ-чувствительных калиевых каналов, уменьшение трансмембранного тока кальция, усиление синтеза простагландинов
- Следствия:
  - снижение АД в субдиуретических дозах
  - гипергликемия из-за снижения секреции инсулина

# Применение тиазидов

## □ Артериальная гипертензия

Механизм действия: 1) Уменьшение ОЦК; 2) Уменьшение содержания Na в сосудистой стенке и снижение ОПС как следствие уменьшения тонуса миоцитов, снижения «отека» и ригидности стенки сосудов; 3) Снижение чувствительности сосудов к действию прессорных факторов; 4) прямое сосудорасширяющее действие (активация АТФ-чувствительных калиевых каналов)

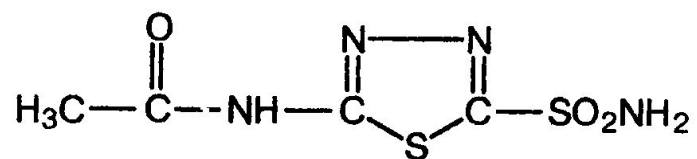
□ Отеки («сердечные», «печеночные», «почечные»)

□ Другие показания: глаукома, рецидивирующий нефролитиаз с гиперкальциурией

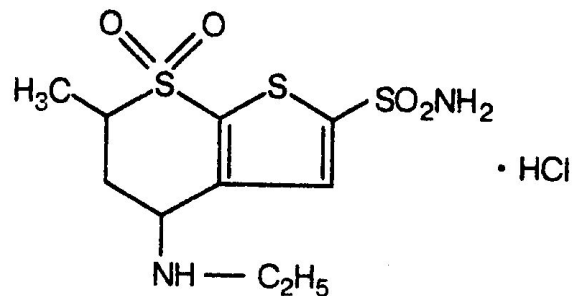
# Побочные эффекты тиазидов

- Гипохлоремический алкалоз, гипокалиемия, гипонатриемия
- Гиперурикемия, обострение подагры
- Гипергликемия, снижение толерантности к углеводам
- Гиперкальциемия

# Ингибиторы карбоангидразы



Ацетазоламид  
(диакарб)

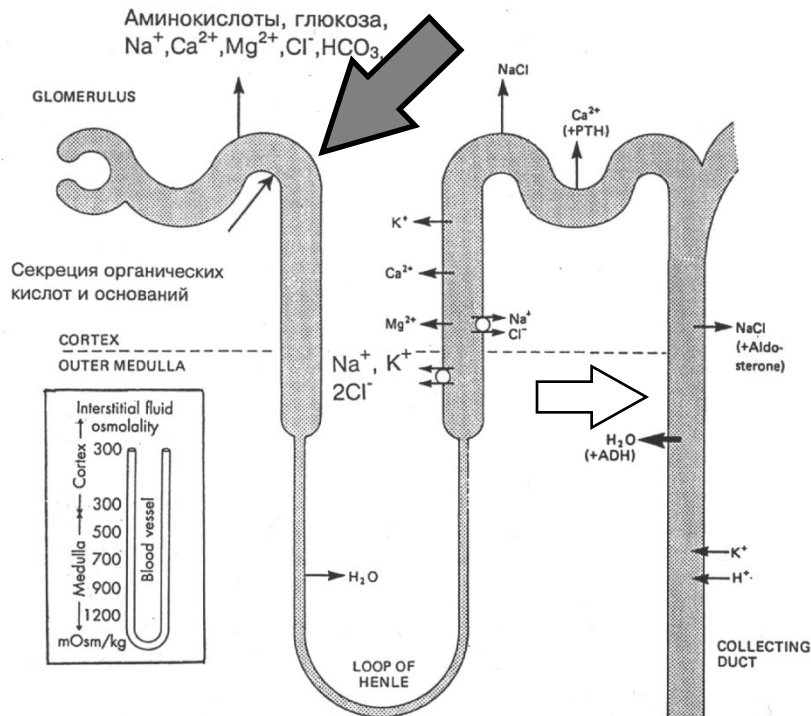


Дорзоламид  
(Трусопт)

# Ингибиторы карбоангидразы: место действия и эффективность

Основное место действия ИКА - проксимальный каналец.

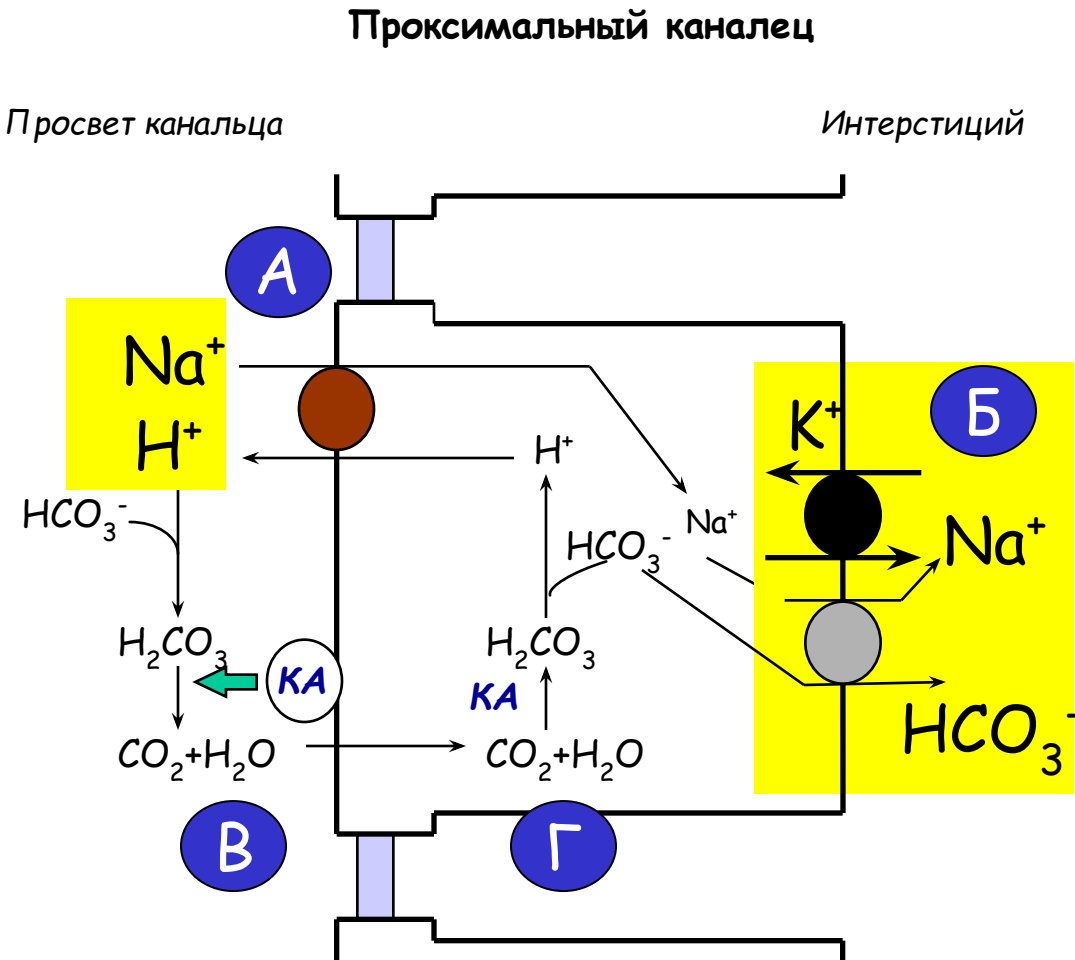
Дополнительное - собирательные трубки.



Группа диуретиков	Потери «ф ильтрационного заряда» Na (%%)	Диурез (мл/мин)
Осмотические		10
Петлевые	20-25	8
Тиазиды	5-10	3
<b>ИКА</b>	<b>2-5</b>	<b>3</b>
К-сберегающие	2	2



# К механизму действия ингибиторов карбоангидразы (ИКА)



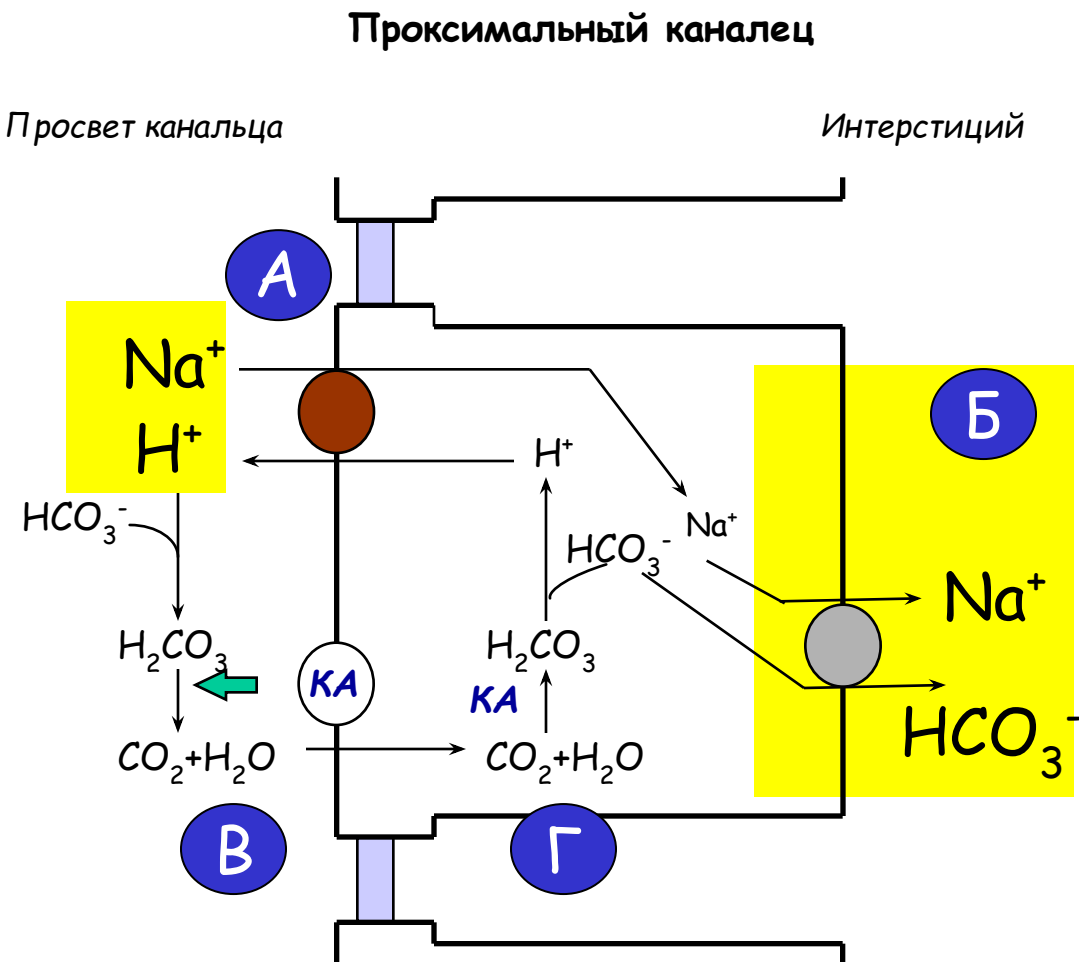
- $\text{Na}^+ / \text{H}^+$  ионообмен на люменальной мембране (А), сочетанный транспорт  $\text{Na}^+$  и  $\text{HCO}_3^-$  на базальной мембране (Б) проксимального сегмента нефрона

- Мембраносвязанная карбоангидраза (КА) катализирует распад бикарбоната (В), цитозольная - синтез (Г)

- Основная функция - транспорт  $\text{NaHCO}_3^-$  из просвета каналца (изотоническая реабсорбция) и секреция титруемой кислоты

- Увеличение синтеза бикарбоната - механизм коррекции ацидоза

## К механизму действия ингибиторов карбоангидразы (ИКА)



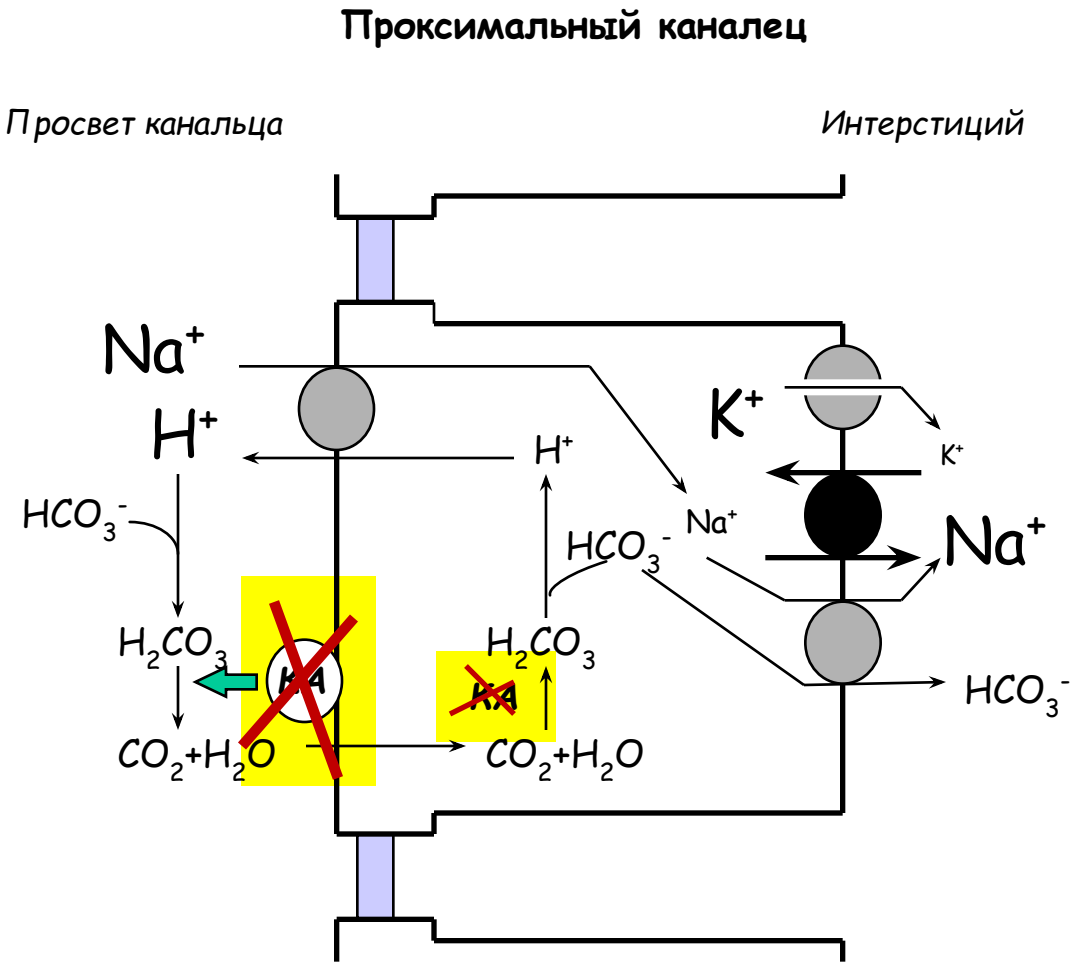
- Na<sup>+</sup> /H<sup>+</sup> ионообмен на люменальной мембране (А), сочетанный транспорт Na<sup>+</sup> и HCO<sub>3</sub><sup>-</sup> на базальной мембране (Б) проксимального сегмента нефрона

- Мембраносвязанная карбоангидраза (КА) катализирует распад бикарбоната (В), цитозольная - синтез (Г)

- Основная функция - транспорт NaHCO<sub>3</sub><sup>-</sup> из просвета канальца (изотоническая реабсорбция) и секреция титруемой кислоты

- Увеличение синтеза бикарбоната - механизм коррекции ацидоза

# К механизму действия ингибиторов карбоангидразы (ИКА)



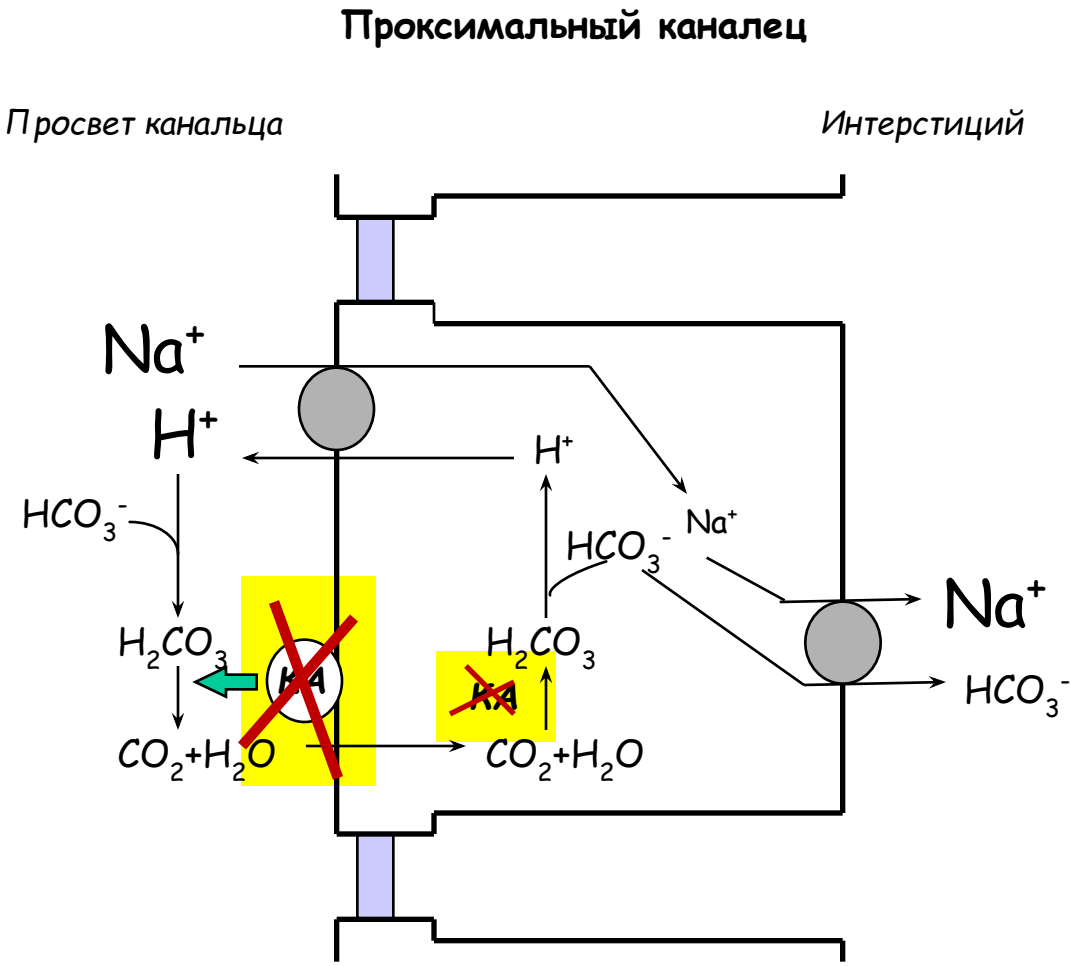
- ИКА подавляют активность обеих форм КА

- Электролитные сдвиги: увеличение потерь  $\text{HCO}_3^-$ ,  $\text{Na}^+$  и  $\text{K}^+$  (вторичные потери в дистальном сегменте нефрона)

- Изменения КОС: сдвиг мочи в щелочную, а плазмы в кислую (метаболический ацидоз) сторону

- Эффект самоограничения: по мере развития ацидоза снижается фильтрация бикарбоната

# К механизму действия ингибиторов карбоангидразы (ИКА)



- ИКА подавляют активность обеих форм КА

- Электролитные сдвиги: увеличение потерь  $\text{HCO}_3^-$ ,  $\text{Na}^+$  и  $\text{K}^+$  (вторичные потери в дистальном сегменте нефрона)

- Изменения КОС: сдвиг мочи в щелочную, а плазмы в кислую (метаболический ацидоз) сторону

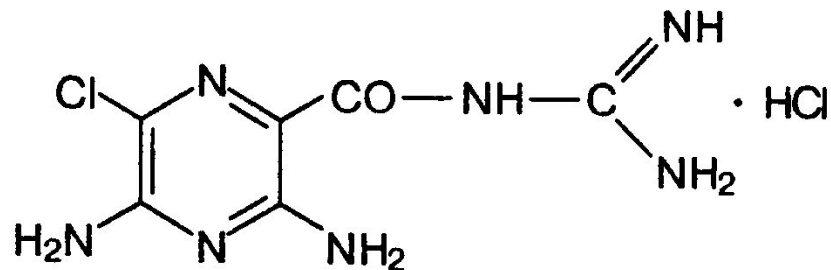
- Эффект самоограничения: по мере развития ацидоза снижается фильтрация бикарбоната

# Применение ингибиторов карбоангидразы

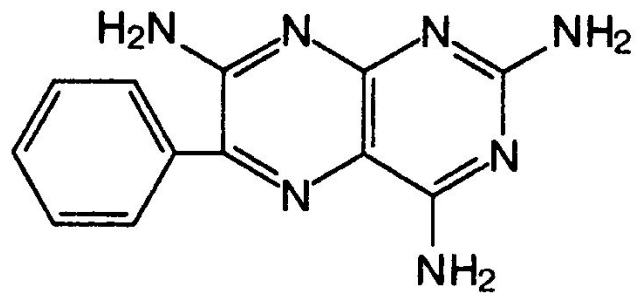
- **Глаукома:** диакарб внутрь, турсопт – глазные капли (дорсоламид 2%, косопт – дорсоламид 2% + тимолол 0,5%)
- **Состояния с повышенным содержанием  $\text{CO}_2$  и бикарбонатов в крови:** сердечно-легочная недостаточность, эмфизема легких, синдром ночного апноэ, адаптация в условиях высокогорья
- **Уменьшение образования ликвора:** внутричерепная гипертензия, эпилепсия

**Калий-  
сберегающие  
диуретики**

# Калий-сберегающие диуретики



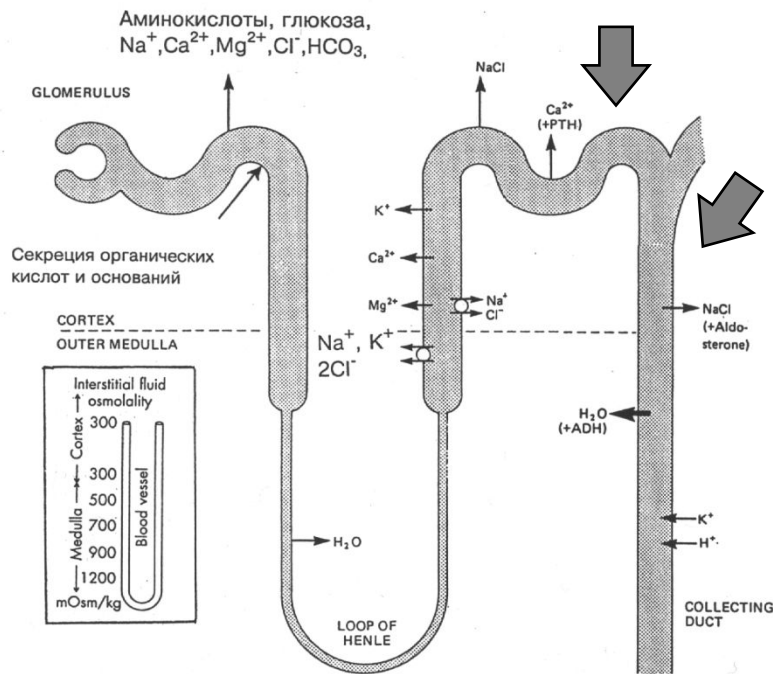
Амилорид



Триамтерен

# Калий-сберегающие диуретики (КСБ): место действия и эффективность

Основное место действия КСБ - конечный сегмент дистального канальца и собирательная трубка

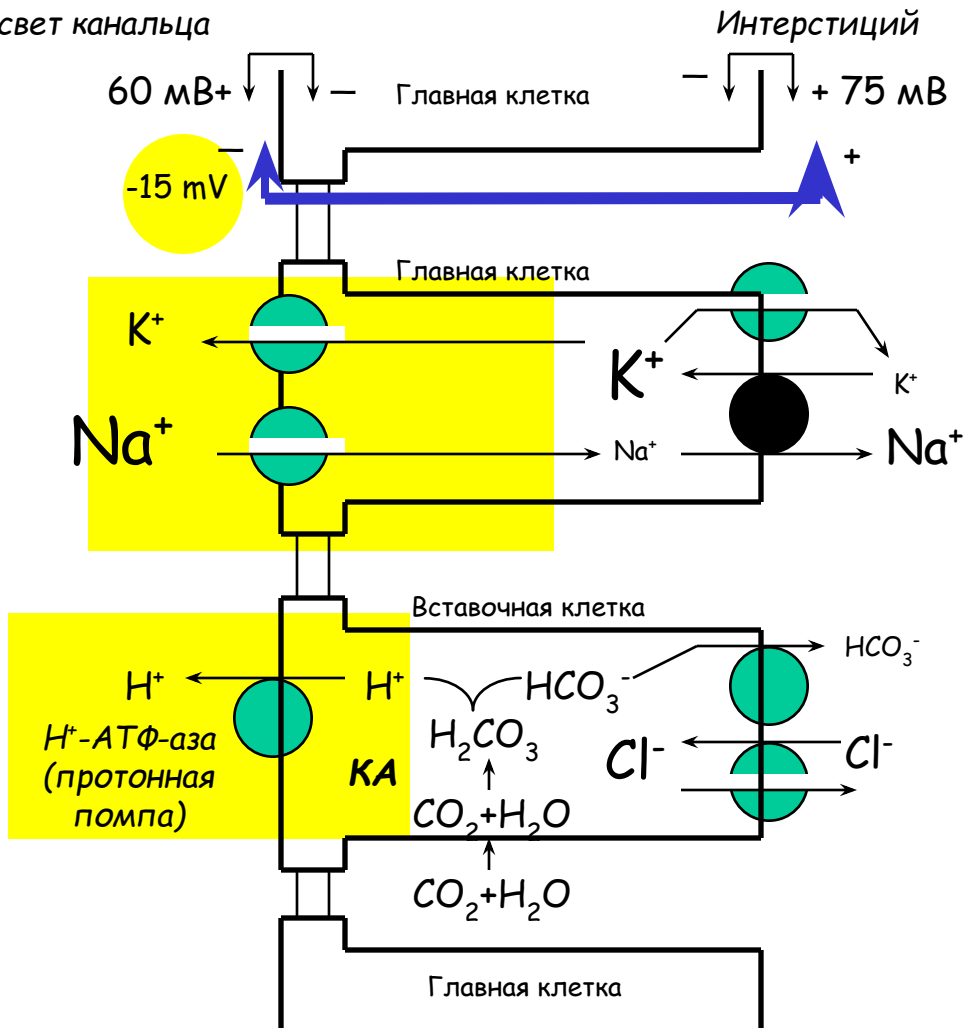


Группа диуретиков	Потери «ф ильтрационного заряда» Na (%%)	Диурез (мл/мин)
Осмотические		10
Петлевые	20-25	8
Тиазиды	5-10	3
ИКА	2-5	3
<b>К-сберегающие</b>	<b>2</b>	<b>2</b>



# К механизму действия амилорида - 1

## Конечный сегмент дистального канальца и собирательная трубка



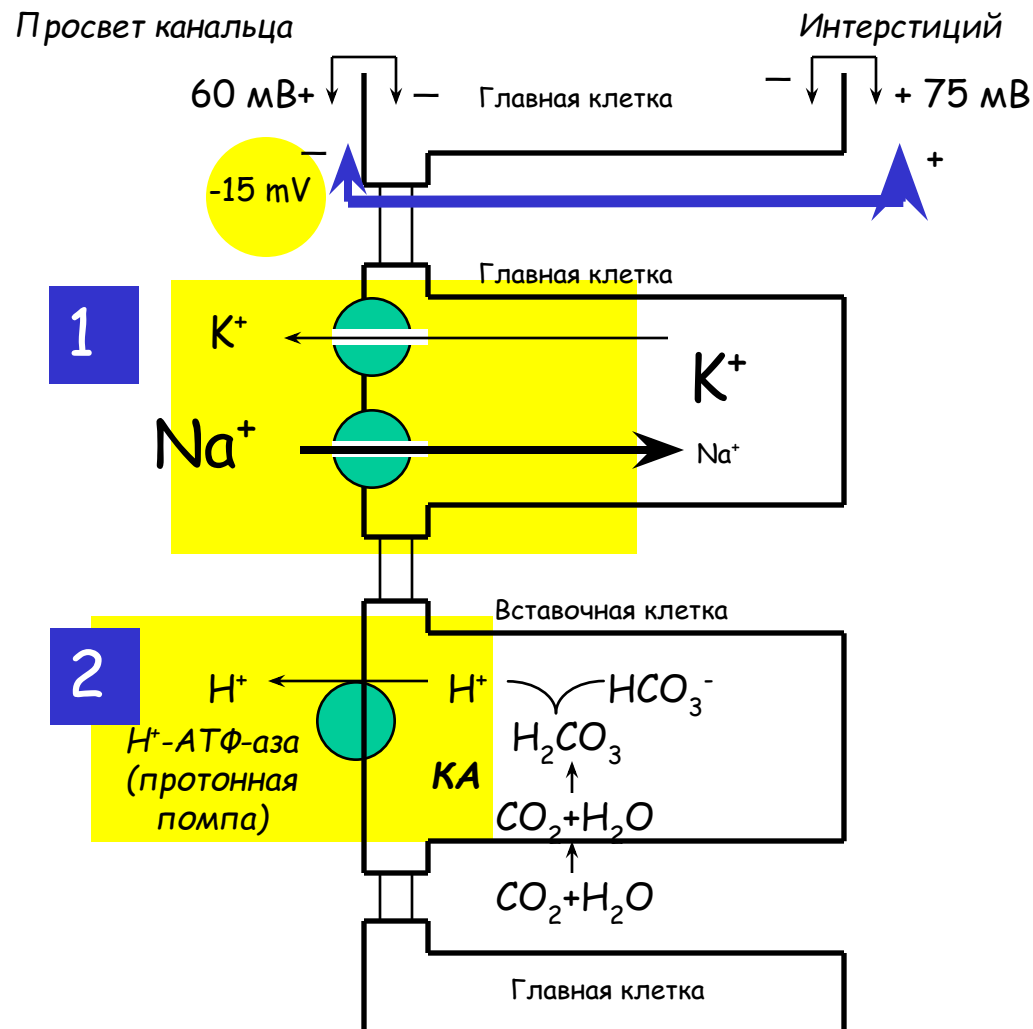
- Натрий поступает через потенциал-независимые каналы люменальной мембраны по электрохимическому градиенту, что создает «электрогенный» ток, деполяризацию мембраны и отрицательный потенциал просвета (трансэпителиальный потенциал)

- Отрицательный потенциал просвета «притягивает» калий через каналы люменальной мембраны и активирует «протонную» помпу

- Потери натрия, вызванные салуретиками, усиливают деполяризацию люменальной мембраны и увеличивают отрицательный потенциал просвета, что вторично увеличивает потери калия и протона (в дополнение к альдостерон-зависимым потерям)

# К механизму действия амлорида - 1

Конечный сегмент дистального канальца и собирательная трубка



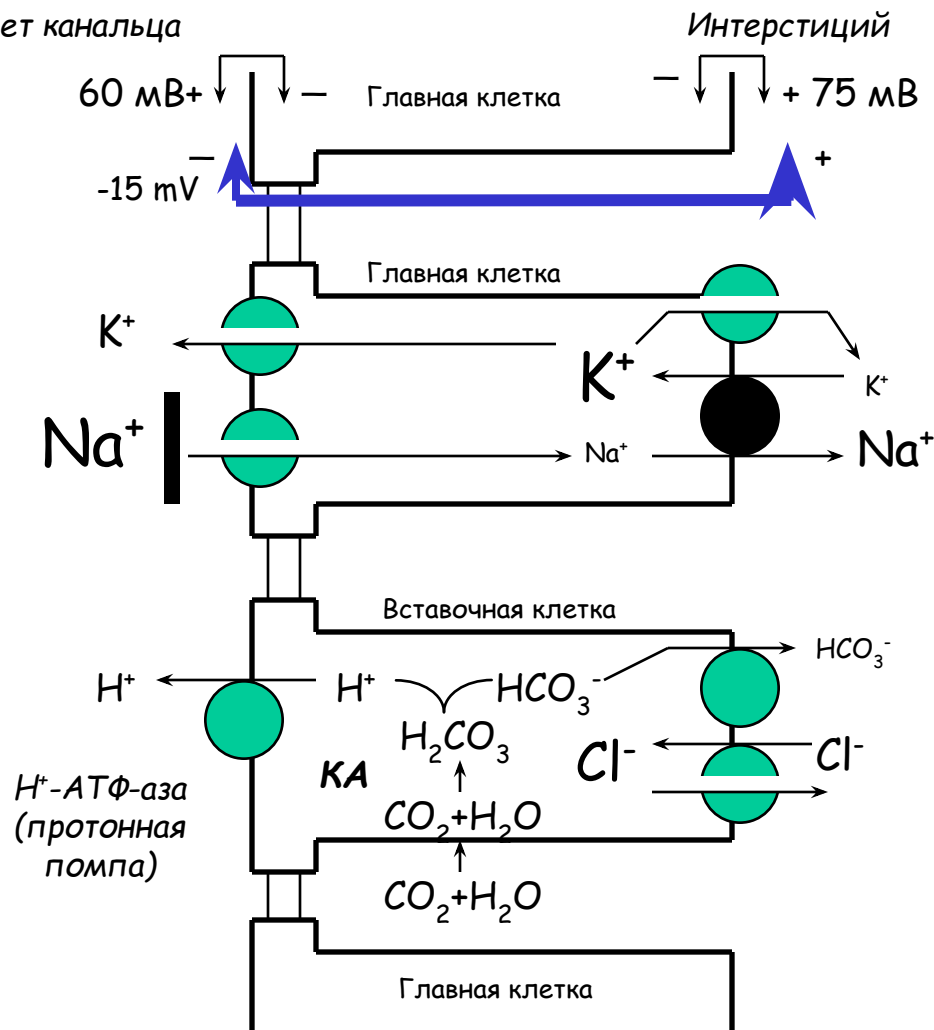
- Натрий поступает через потенциал-независимые каналы люменальной мембраны по электрохимическому градиенту, что создает «электрогенный» ток, деполяризацию мембраны и отрицательный потенциал просвета (трансэпителиальный потенциал)

- Отрицательный потенциал просвета «притягивает» калий через каналы люменальной мембраны (1) и активирует «протонную» помпу (2)

- Потери натрия, вызванные салуретиками, усиливают деполяризацию люменальной мембраны и увеличивают отрицательный потенциал просвета, что вторично увеличивает потери калия и протона (в дополнение к альдостерон-зависимым потерям)

# К механизму действия амилорида - 2

## Конечный сегмент дистального канальца и собирательная трубка



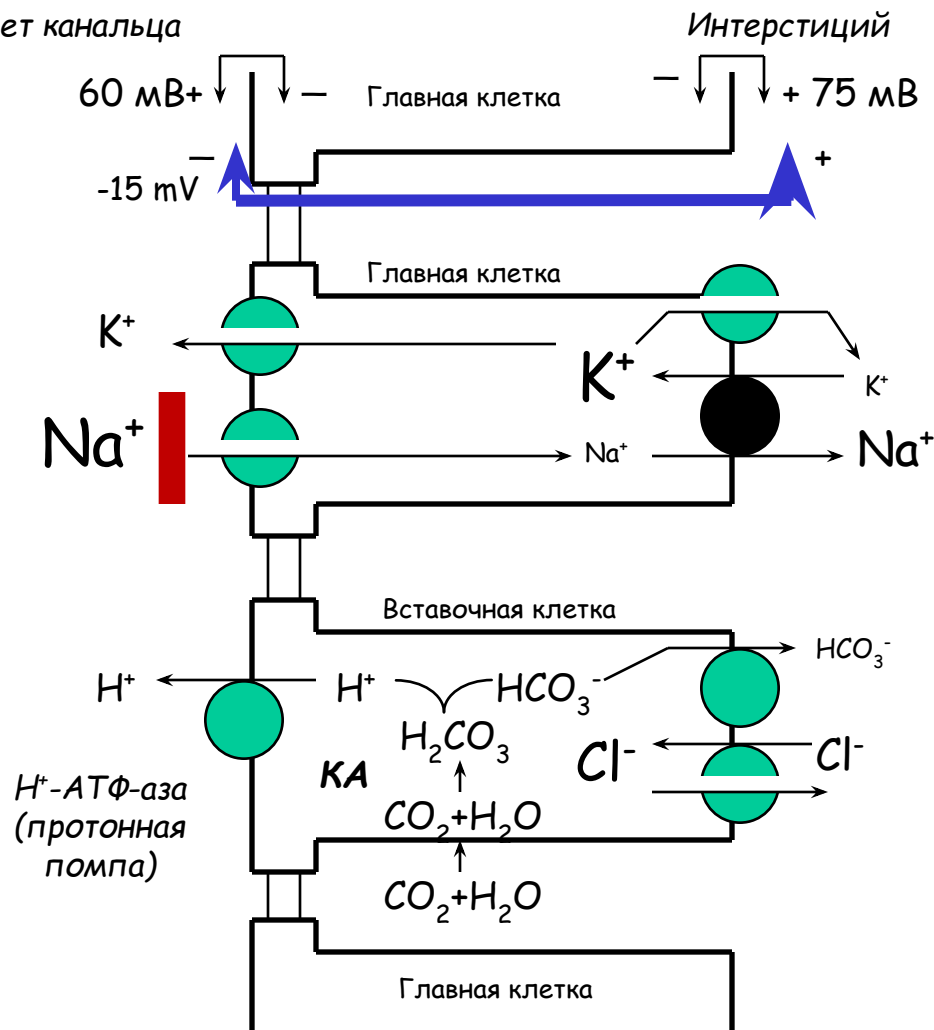
- Амилорид (моновалентный катион) имеет высокий аффинитет к натриевому каналу люменальной мембраны клеток дистального сегмента нефрона и блокирует потенциал-независимые натриевые каналы, снижая трансэпителиальный электрогенный транспорт натрия

- Блокада натриевых каналов вызывает гиперполяризацию апикальной (люменальной) мембраны и снижает трансэпителиальный потенциал, являющийся движущей силой выхода K в просвет канальца, что снижает секрецию и потери калия, т.е. обеспечивает калий-сберегающий эффект

- Снижаются также потери H<sup>+</sup>, Ca<sup>++</sup>, Mg<sup>++</sup>

# К механизму действия амилорида - 2

## Конечный сегмент дистального канальца и собирательная трубка

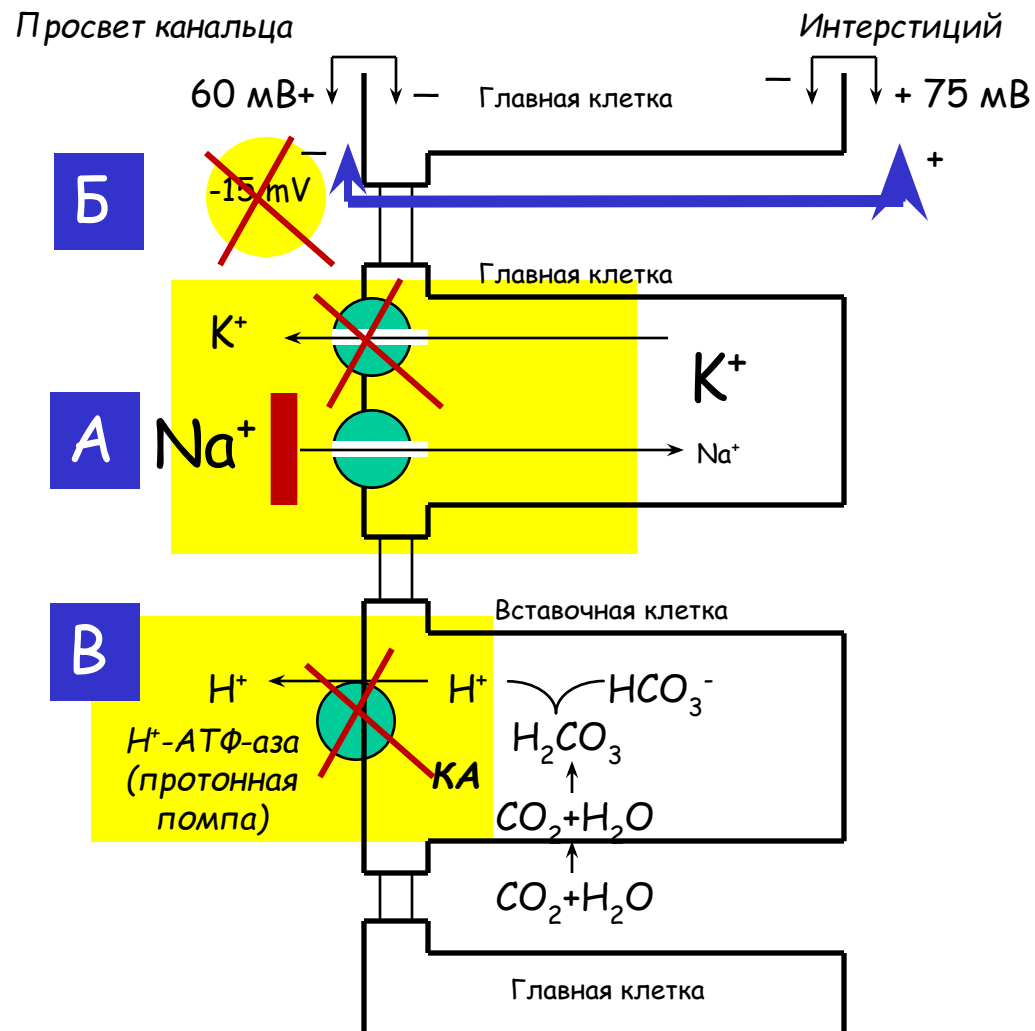


## Амилорид:

- блокирует потенциал-независимые  $\text{Na}$ -каналы, снижая трансэпителиальный электрогенный транспорт  $\text{Na}$
- вызывает гиперполяризацию апикальной (люменальной) мембраны и снижает трансэпителиальный потенциал
- снижает секрецию и потери калия, т.е. обеспечивает калий-сберегающий эффект
- Снижаются также потери  $\text{H}^+$ ,  $\text{Ca}^{++}$ ,  $\text{Mg}^{++}$

# К механизму действия амилорида - 2

Конечный сегмент дистального канальца и собирательная трубка



Амилорид:

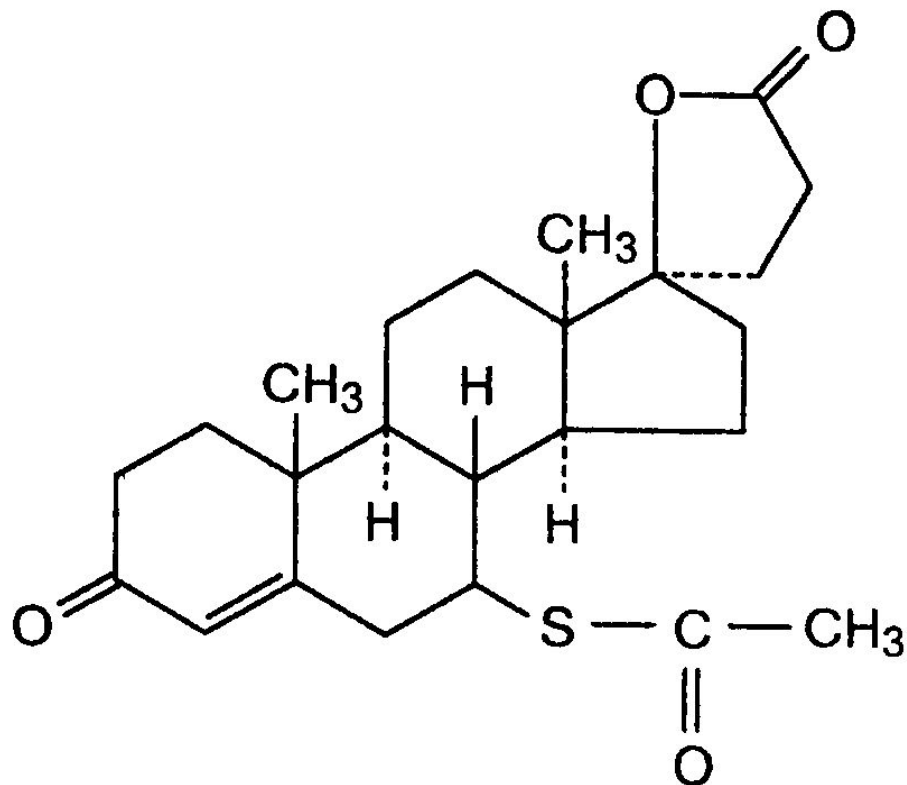
**А:** блокирует потенциал-независимые  $\text{Na}$ -каналы, снижая трансэпителиальный электрогенный транспорт  $\text{Na}$

**Б:**

- вызывает гиперполяризацию апикальной (люменальной) мембраны и снижает трансэпителиальный потенциал
- снижает секрецию и потери калия, т.е. обеспечивает калий-сберегающий эффект

**В:** Снижает также потери  $\text{H}^+$ ,  $\text{Ca}^{++}$ ,  $\text{Mg}^{++}$  (В)

# Антагонисты альдостерона



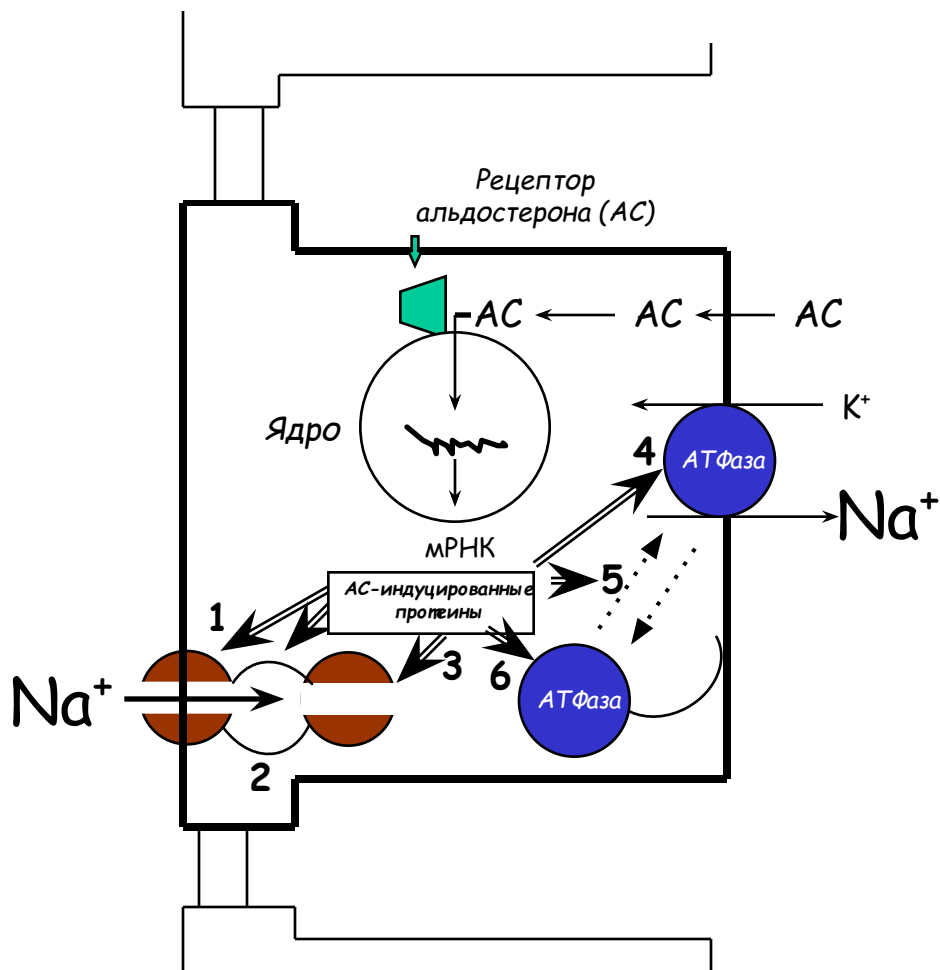
Спиронолактон (верошпирон, альдактон)

# Механизм действия альдостерона

Конечный сегмент дистального канальца и собирательная трубка

Просвет канальца

Интерстиций



**Натриевые каналы:**

Активация (1)

Распределение из цитозоля в мембрану (2)

Синтез *de novo* (3)

**Мембранная Na<sup>+</sup>, K<sup>+</sup> АТФаза:**

Активация (4)

Распределение из цитозоля в мембрану (5)

Синтез *de novo* (6)

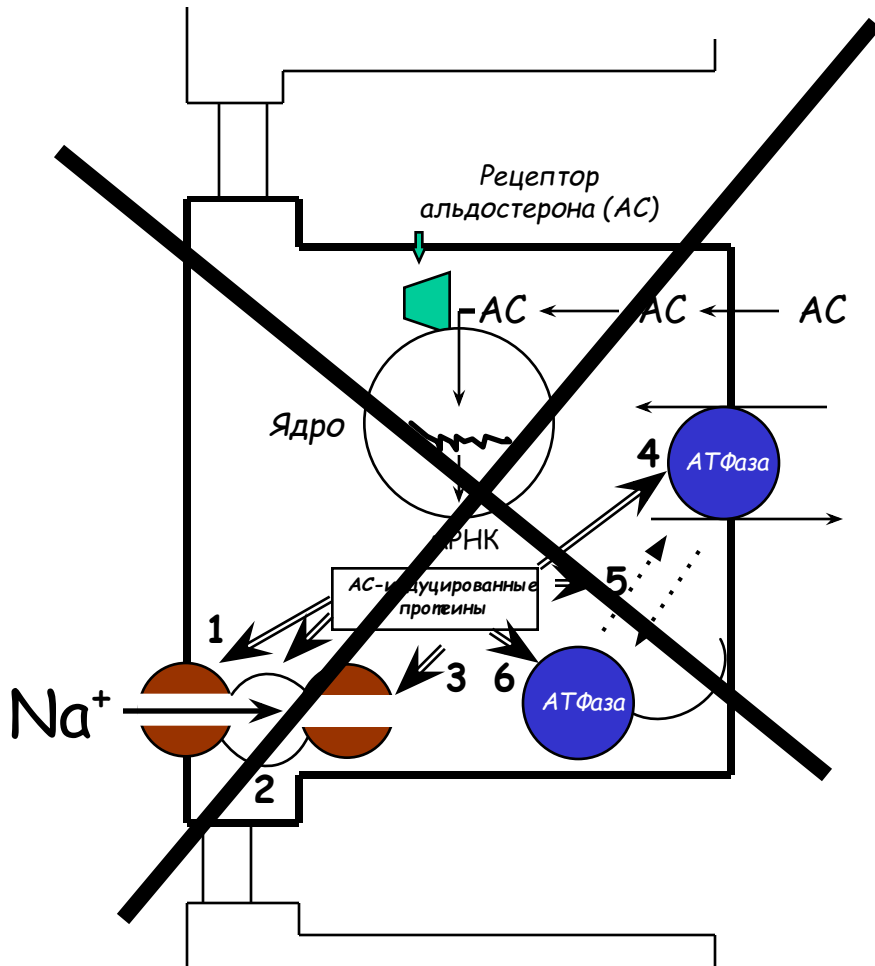
Усиление трансэпителиального транспорта натрия увеличивает отрицательный потенциал просвета и секрецию K<sup>+</sup> и H<sup>+</sup>

# К механизму действия антагонистов альдостерона

Конечный сегмент дистального канальца и  
собирающая трубка

Просвет канальца

Интерстиций



## Антагонисты альдостерона:

- Связываются с цитоплазматическим рецептором АС
- Предупреждают его переход в активную конформацию
- Предупреждают синтез АС-индуцированных протеинов и их эффекты
- Увеличивают потери Na<sup>+</sup>
- Уменьшают отрицательный потенциал просвета и потери K<sup>+</sup> и H<sup>+</sup>
- Эффект зависит от уровня альдостерона



# Применение К-сберегающих диуретиков

- В сочетании с диуретиками для уменьшения потерь калия
  - диуретики уменьшают объем внеклеточной жидкости и могут вызывать вторичный гиперальдостеронизм
- Антагонисты альдостерона
  - Первичный гиперальдостеронизм (синдром Конна, эктопическая продукция АКТГ)
  - Вторичный гиперальдостеронизм (недостаточность кровообращения, цирроз печени, нефротический синдром)

# Клинически значимые реакции на введение диуретиков

- **Компенсаторные реакции**
  - В пределах нефрона: компенсаторные реакции более дистальных отделов
  - Реакции на уменьшение объема внеклеточной жидкости: гемодинамические (увеличение ЧСС, симпатическая активация), нейро-эндокринные (увеличение продукции ренина)
- **Нарушения водно-электролитного баланса и КОС**
  - Метаболический алкалоз (тиазиды и петлевые)
  - Метаболический ацидоз (ингибиторы карбоангидразы, калий-сберегающие диуретики)
  - Гипонатриемия, гипокалиемия, дегидратация (тиазиды, петлевые)
  - Гиперкалиемия (калий-сберегающие диуретики)
  - Гипомагниемия (тиазиды, петлевые)
  - Гипокальциемия (петлевые)
  - Гиперкальциемия (тиазиды)

# Комбинированные препараты диуретиков: внутригрупповые сочетания

Название	Произ- во- дитель	Натриуретик	Калий-сберегающий диуретик
Модуретик	MSD	Гидрохлортиазид (0,05)	Амилорид (0,005)
Триампур комполитум (триамтезид)	AWD	Гидрохлортиазид (0,0125)	Триамтерен (0,025)
Диазид	SKB	Гидрохлортиазид (0,025)	Триамтерен (0,0375)
Апо-триазид	Apotex Inc	Гидрохлортиазид (0,025)	Триамтерен (0,050)
Лазилактон	Hoechst	Фуросемид (0.02)	Спиронолактон (0,05)
Фурусемен	SKB	Фуросемид (0.02-0,04)	Триамтерен (0,05)
Фурезис	Orion	Фуросемид (0,04)	Триамтерен (0,05)

# Диуретики в составе комбинированных антигипертензивных средств

Название	Производитель	Вазодилататор	Диуретик
Вискальдикс	Sandoz	Пиндолол (бета-блокатор)	Клопамид
Ко-Диован	Novartis	Валсартан (антагонист рецепторов ангиотензина II)	Гидрохлортиазид
Нолипрел	Servier	Периндоприл (ингибитор АПФ)	Индапамид
Ко-ренитек (капозид, энап Н)	MSD	Эналаприла малеат (ингибитор АПФ)	Гидрохлортиазид
Ко-Расилез	Novartis	Алискирен (ингибитор ренина)	Гидрохлортиазид
Арител	Канонфарма (РФ)	Бисопролол (бета-блокатор)	Гидрохлортиазид

# Диуретики в составе комбинированных антигипертензивных средств

Название	Вазодилататор	Диуретик
Вискальдикс	Пиндолол (бета-блокатор)	Клопамид
Ко-Диован	Валсартан (антагонист рецепторов ангиотензина II)	Гидрохлортиазид
Нолипрел	Периндоприл (ингибитор АПФ)	Индапамид
Ко-ренитек (капозид, энап Н)	Эналаприла малеат (ингибитор АПФ)	Гидрохлортиазид
Ко-Расилез	Алискирен (ингибитор ренина)	Гидрохлортиазид
Арител	Бисопролол (бета-блокатор)	Гидрохлортиазид

# Диуретики в составе комбинированных антигипертензивных средств

Название	Производитель	Вазодилатор	Диуретик
Ко-Диован	Novartis	Валсартан (антагонист рецепторов ангиотензина II)	Гидрохлортиазид
Нолипрел	Servier	Периндоприл (ингибитор АПФ)	Индапамид
Ко-ренитек (капозид, энап Н)	MSD	Эналаприла малеат (ингибитор АПФ)	Гидрохлортиазид

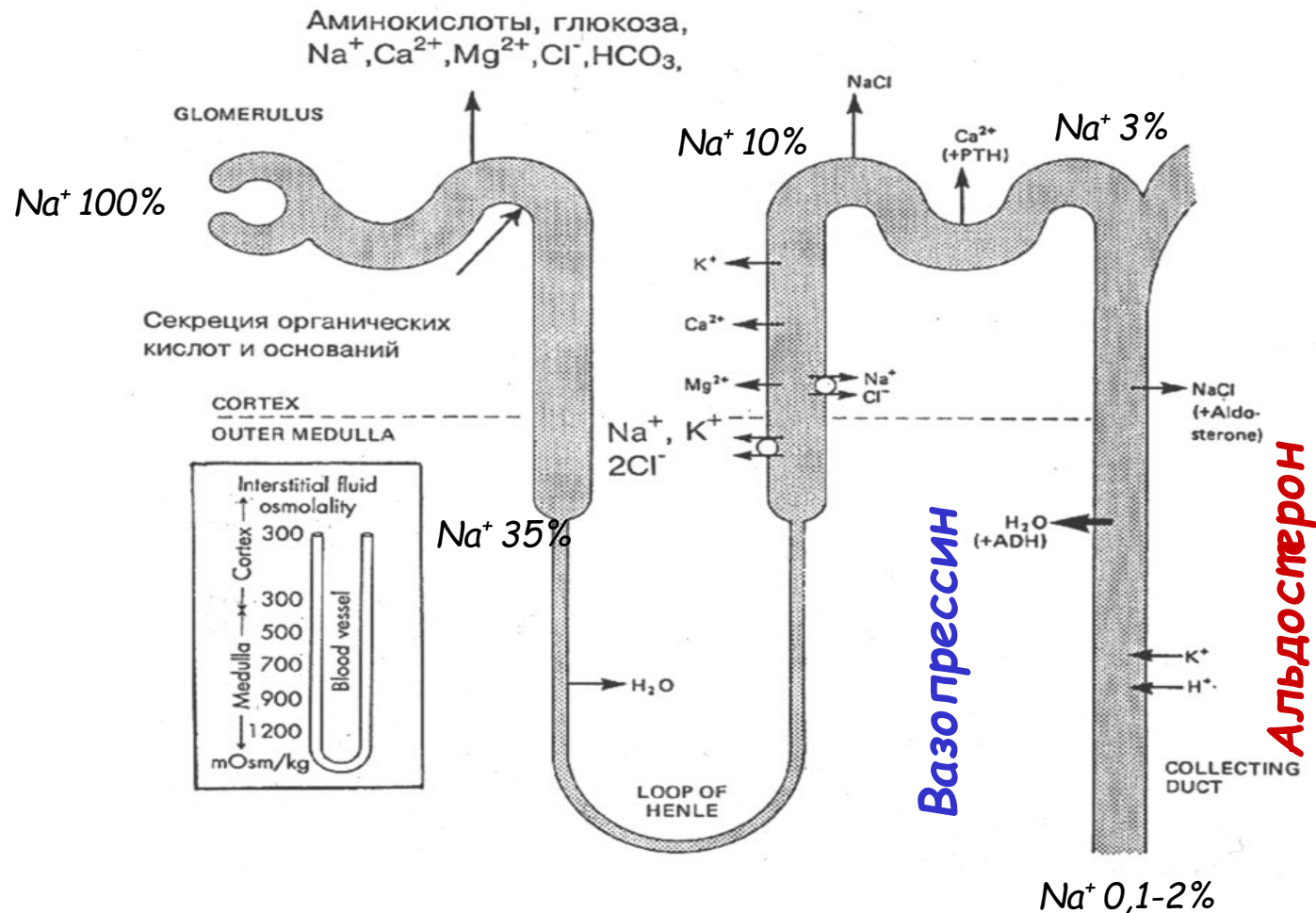
# Фитодиуретики

- Лист толокнянки
- Плоды можжевельника
- Трава хвоща полевого
- Лист ортосифона
- Лист брусники
- Цветки василька синего
- Почки березовые
- Леспенефрил (из леспедезы головчатой)



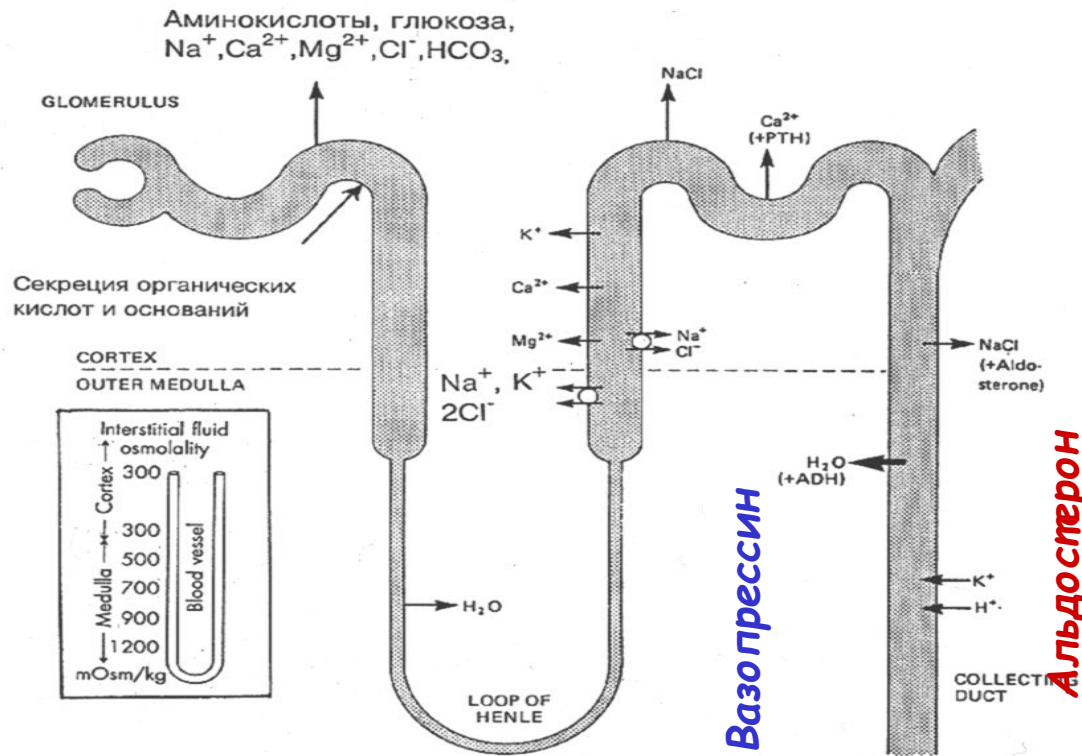


# Нефрон как мишень фармакологического воздействия



Лекарственная стимуляция диуреза: 1) усиление клубочковой фильтрации;

# Нефрон как мишень фармакологического воздействия



- Лекарственная стимуляция диуреза: 1) усиление клубочковой  
2) нарушение канальцевой реабсорбции ( $\text{Na}$ ,  $\text{Cl}$ ,  $\text{HCO}_3$ );  
3) антагонизм эффекту альдостерона;  
4) антагонизм эффекту антидиуретического гормона

# Диуретики в составе комбинированных антигипертензивных средств

Название	Производитель	Вазодилатор		Диуретик
		Нейропрופןый	Другого типа	
Адельфан	Ciba-Geigy	Резерпин (0,0001)	Дигидралазин (0,01)	
Адельфан Эзидрекс	Ciba-Geigy	Резерпин (0,0001)	Дигидралазин (0,01)	Гидрохлортиазид (0,01)
Тирезид К	Pliva	Резерпин (0,0001)	Дигидралазин (0,01)	Гидрохлортиазид (0,01) + КСl (0,35)
Нолипрел	Servier		Периндоприл	Индапамид
Синепрес	Lek	Резерпин (0,0001) DH-эргокристин (0,0006)		Гидрохлортиазид (0,01)
Бринердин (кристепин, Норматенс)	Sandoz	Резерпин (0,0001) DH-эргокристин (0,0005)		Клопамид (0,005)
Вискальдикс	Sandoz	Пиндолол (0,01)		Клопамид (0,005)