

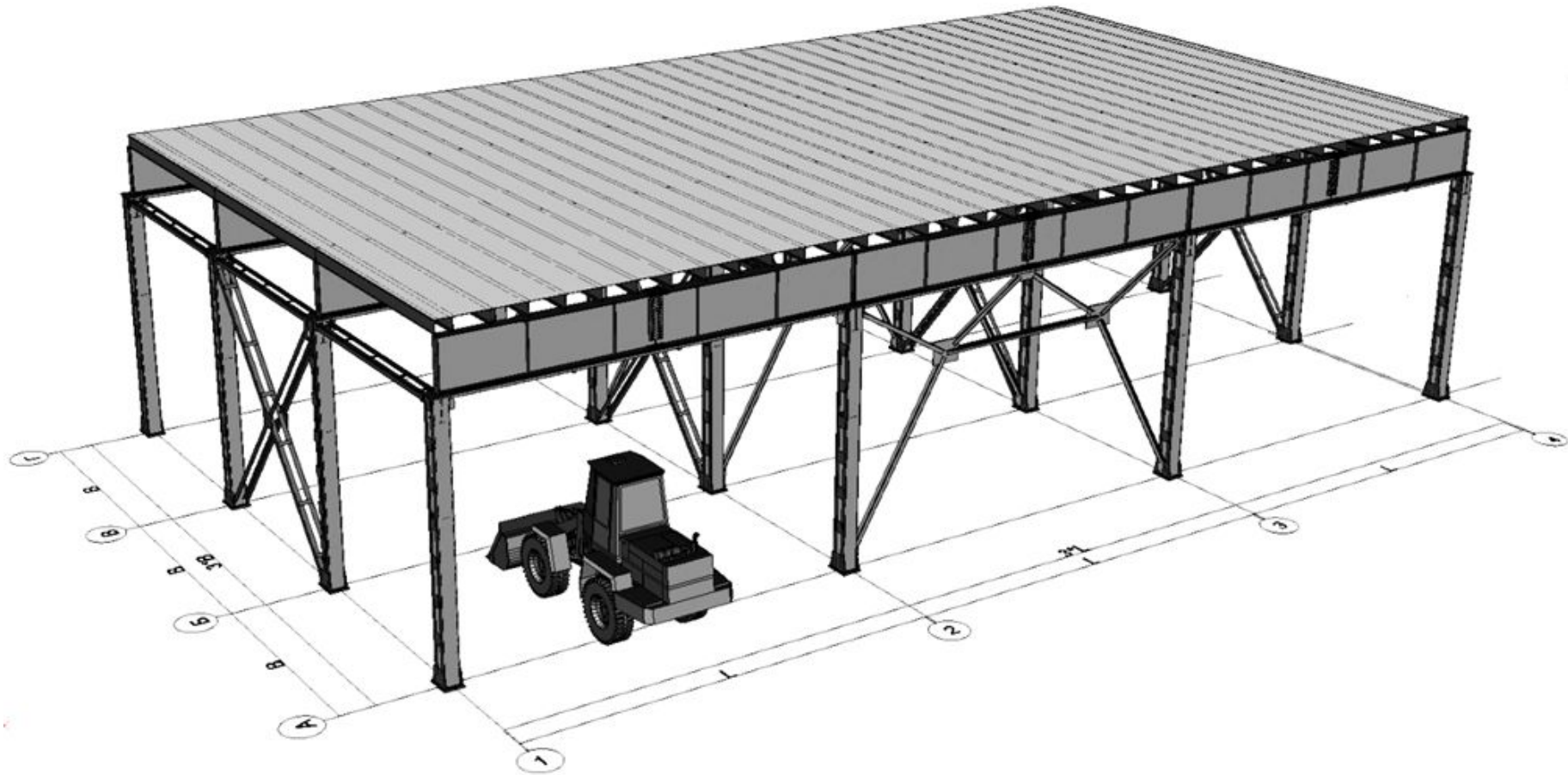
Кафедра «Металлические и деревянные конструкции»  
курс «Металлические конструкции», 1 ч.

Лекция № 10. «балочная площадка».

Лектор ст. преподаватель кафедры «МиДК»  
Крайнов Андрей Викторович

# Балочная площадка

Балочная площадка (балочная клетка, рабочая или технологическая площадка, площадка обслуживания) – это система несущих балок, образующих перекрытие рабочих площадок, зданий, проезжей части мостов, галерей и других аналогичных сооружений.



# Балочная площадка

Основное назначение балочной площадки – передать нагрузку с настила на нижележащие балки, а с балок на колонны (стены) и далее на фундамент.

Настил может быть железобетонным или стальным (лист). Иногда встречается деревянный или комбинированный.

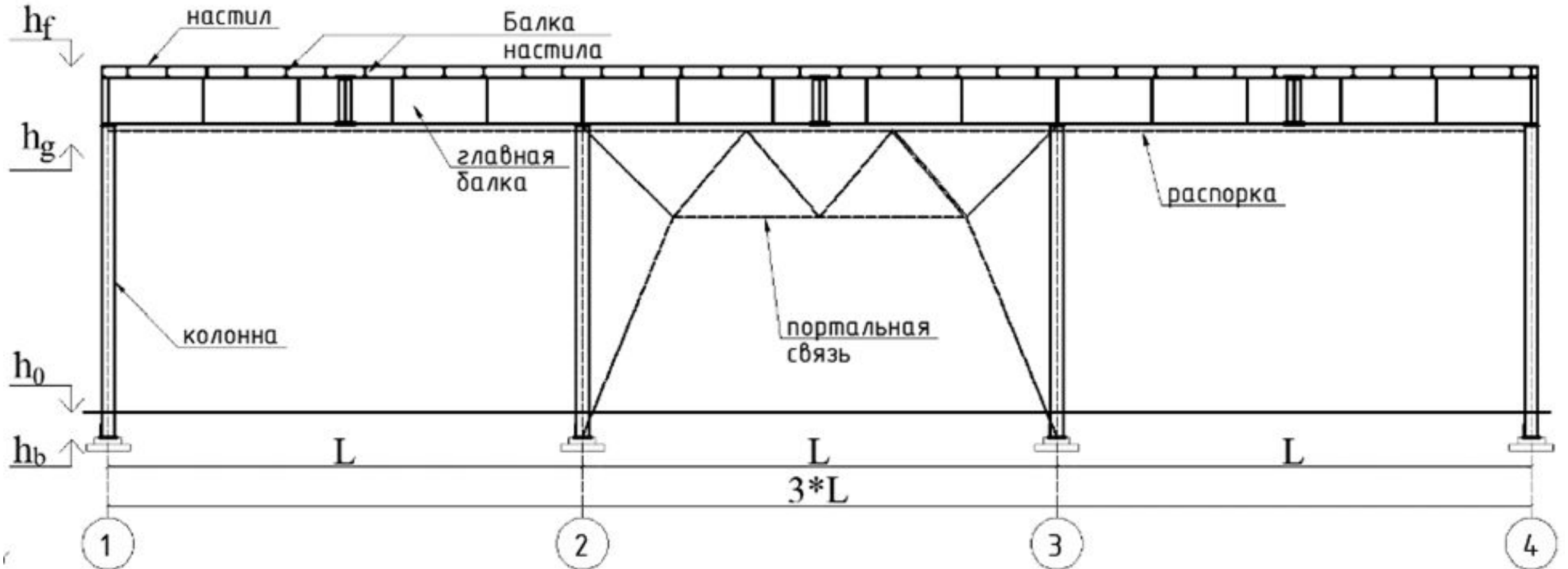
Балки настила чаще всего применяют двутавровые и реже швеллера (ещё реже прямоугольные трубы).

Главные балки изготавливаются чаще всего составными из трёх листов в виде двутавра или короба. Реже применяют прокатные сечения большого профиля.

Колонны изготавливаются из прокатных профилей или составные из трёх листов в виде двутавра или из труб. Колонны могут быть сквозными или сплошными. Иногда в место колонн балки опираются на стены из кирпича или бетона.

# Балочная площадка

В классическом понимании балочная площадка имеет пролёт в продольном направлении  $L$  и поперечном  $B$ . Отметка пола площадки ( $h_f$ ), отметку габарита ( $h_g$ ), отметку земли ( $h_0$ ), отметку заглубления фундамента ( $h_b$ ).

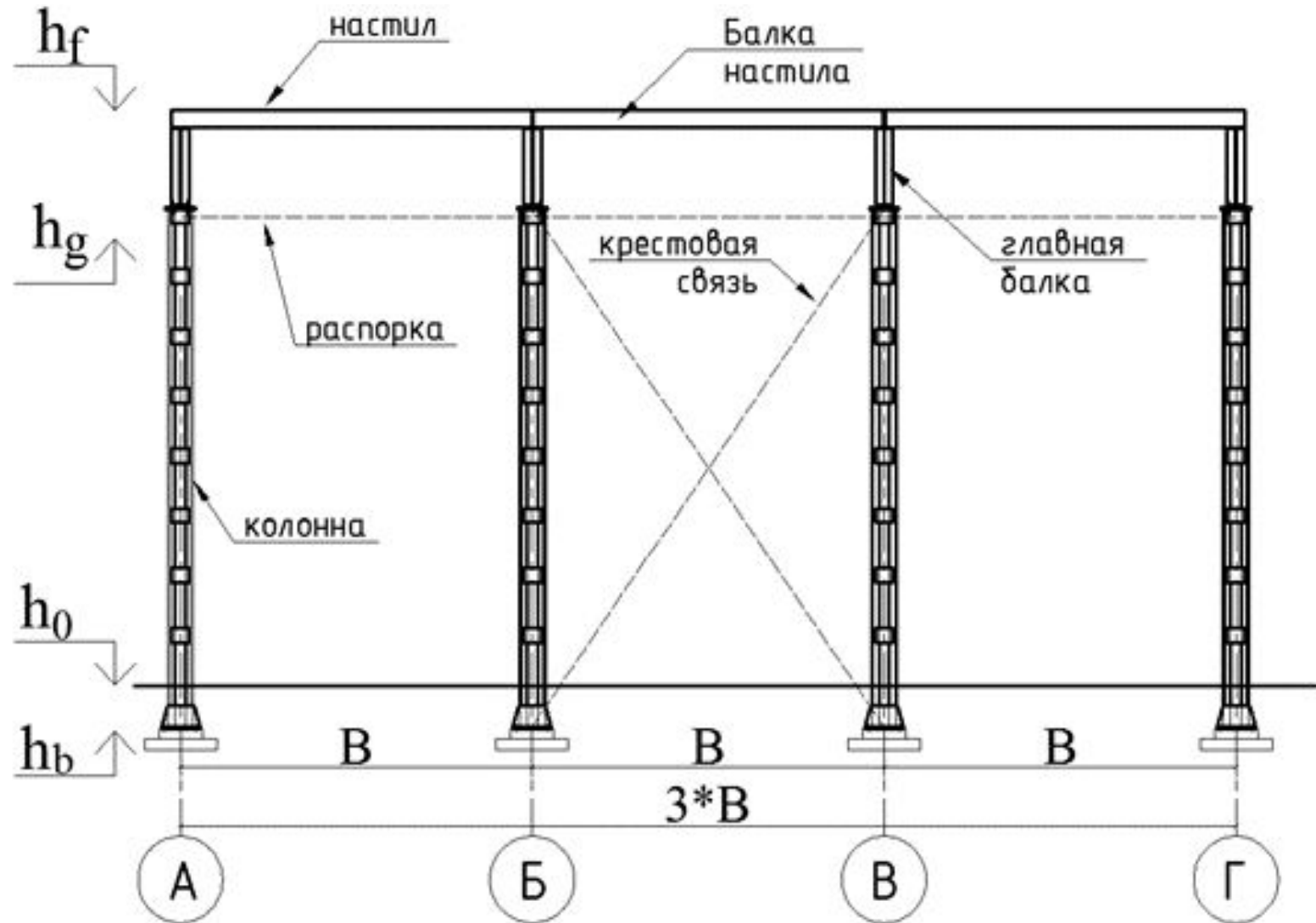


# Балочная площадка

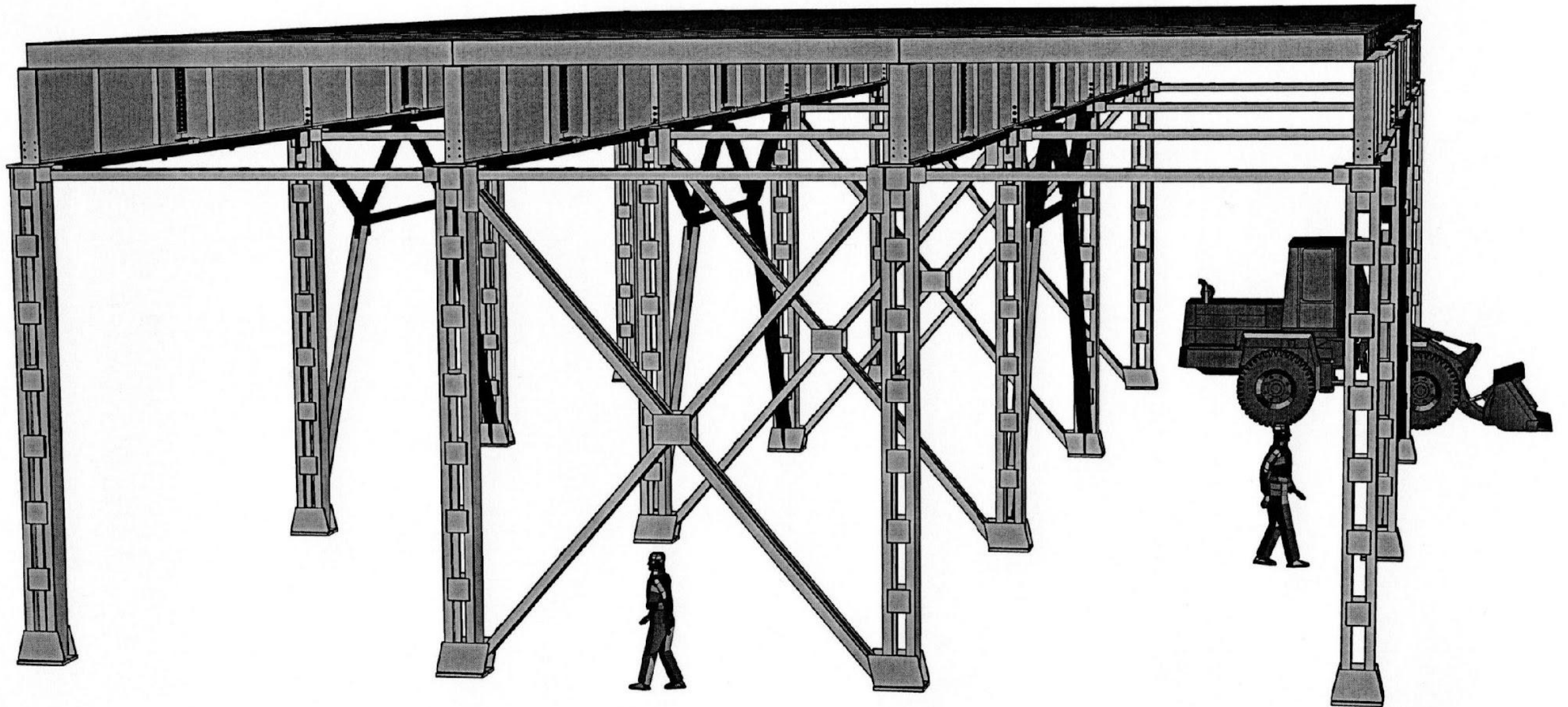
Пространственную жёсткость конструкции в целом обеспечивают связи крестовые и порталные.

При проектировании отметка пола площадки остаётся неизменным числом, а габарит помещения может быть увеличен.

Обычно пролёт задаётся заданием на проектирование, но может и указываться только внешний габарит здания



# Балочная площадка





# Балочная площадка



# Балочная площадка

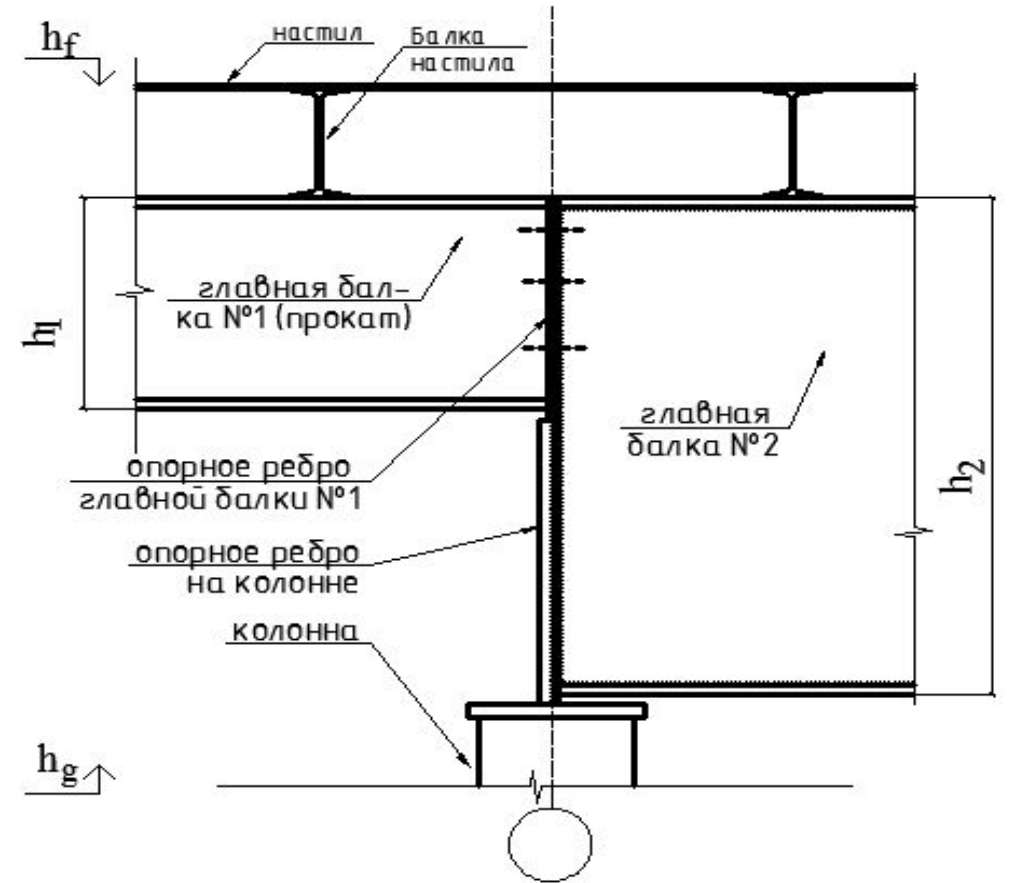
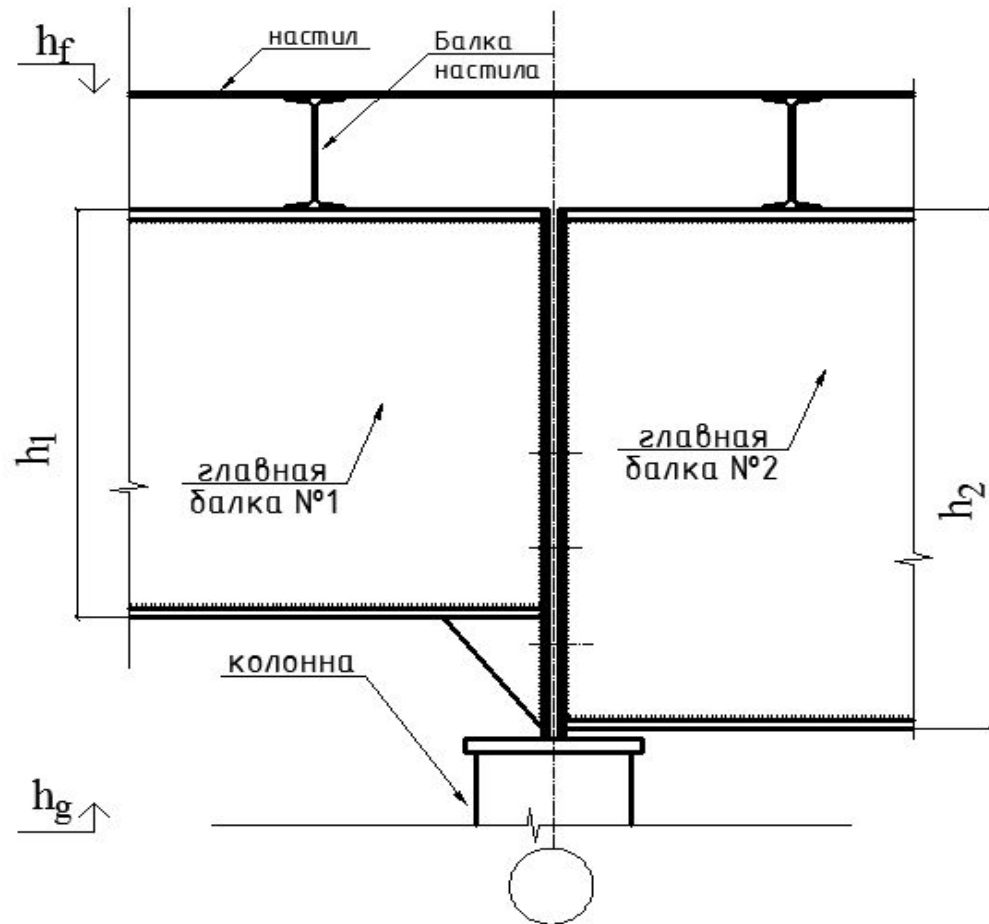
Чаще всего установка связей связана с тем, что узлы сопряжения колонн и балок между собой шарнирные, но встречаются случаи, когда сопряжение (например колонны с фундаментом) жёсткое и связи не ставят.





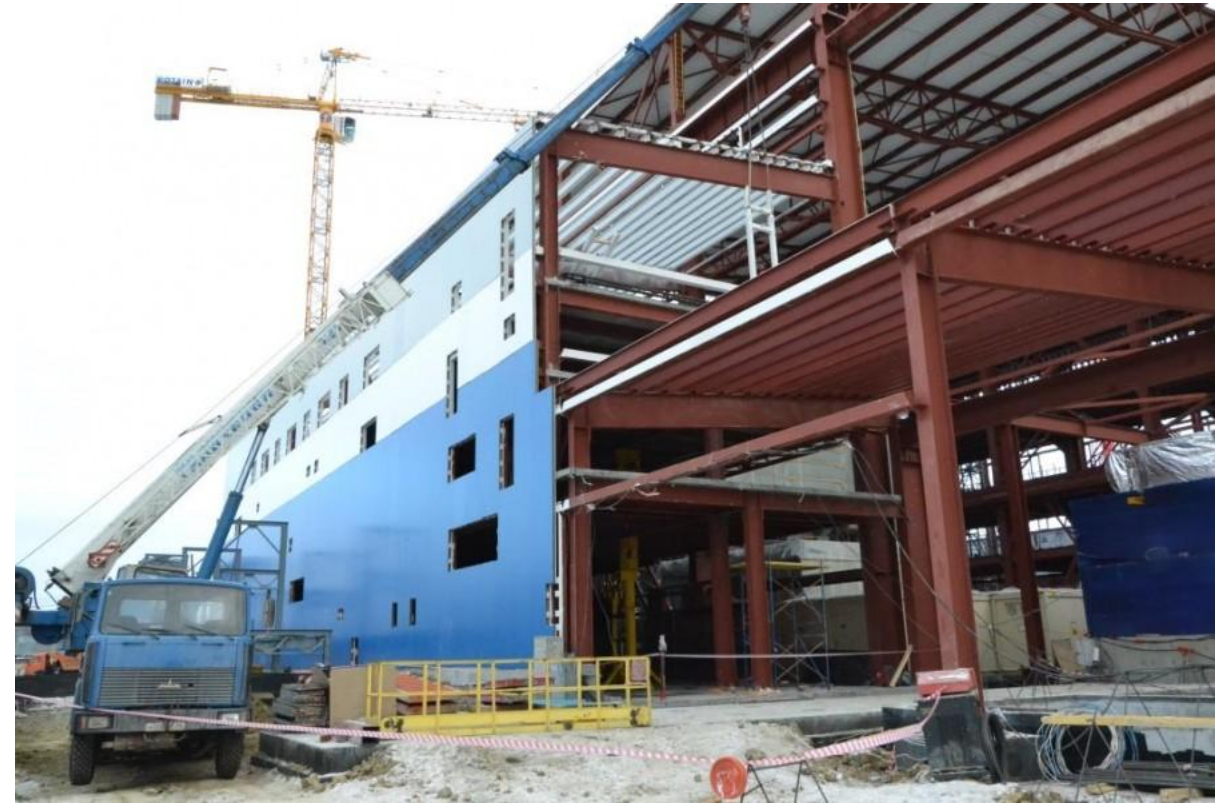
# Балочная площадка

Иногда в пролётах бывает разная нагрузка и для экономии материала балки принимают по расчёту разного сечения. Для обеспечения одной отметки пола площадки сопряжение на колонне выполняют по типовым узлам.



# Балочная площадка

Балочная площадка может быть открыта (как самостоятельное сооружение или в составе более крупного сооружения) или закрыта.





# Балочная площадка

Балочная п

1. Упрощё  
стены.

балки на

Балка на

а)

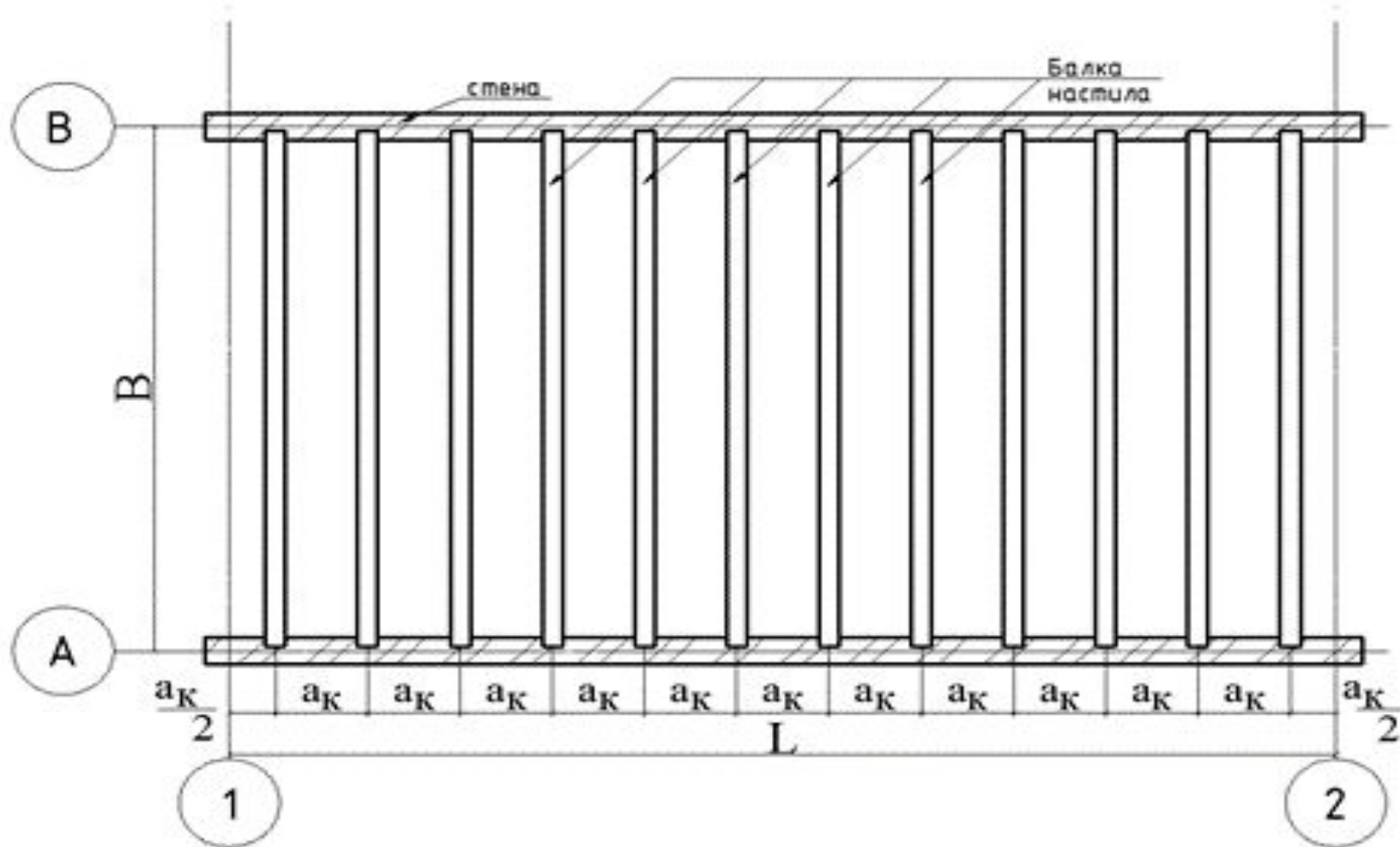


КИ

# Балочная площадка

Балочная площадка может быть:

1. Упрощённого типа.





# Балочная площадка

Балочная площадка м  
2. Нормального типа.  
на главные балки.

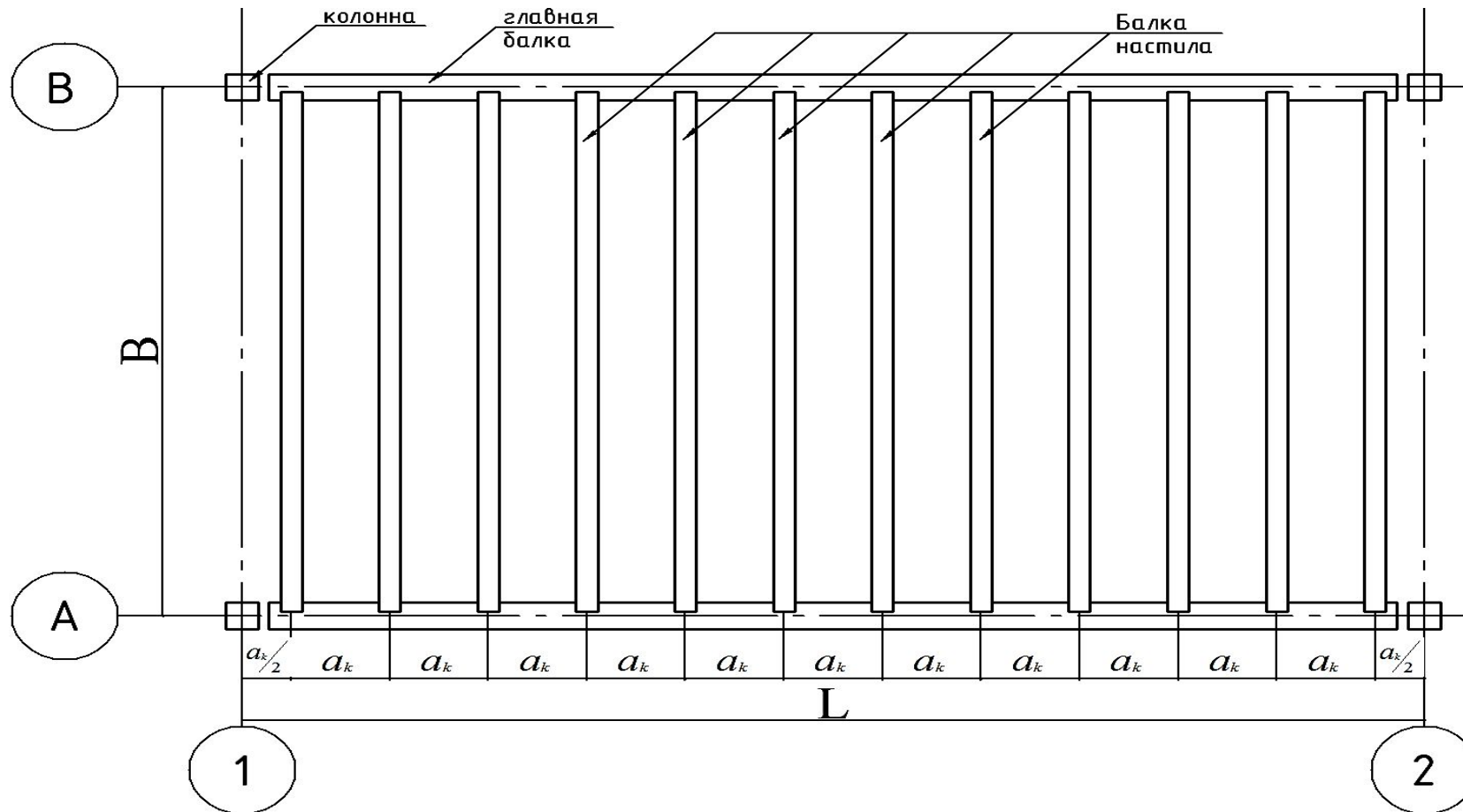
Балки настила укладываются



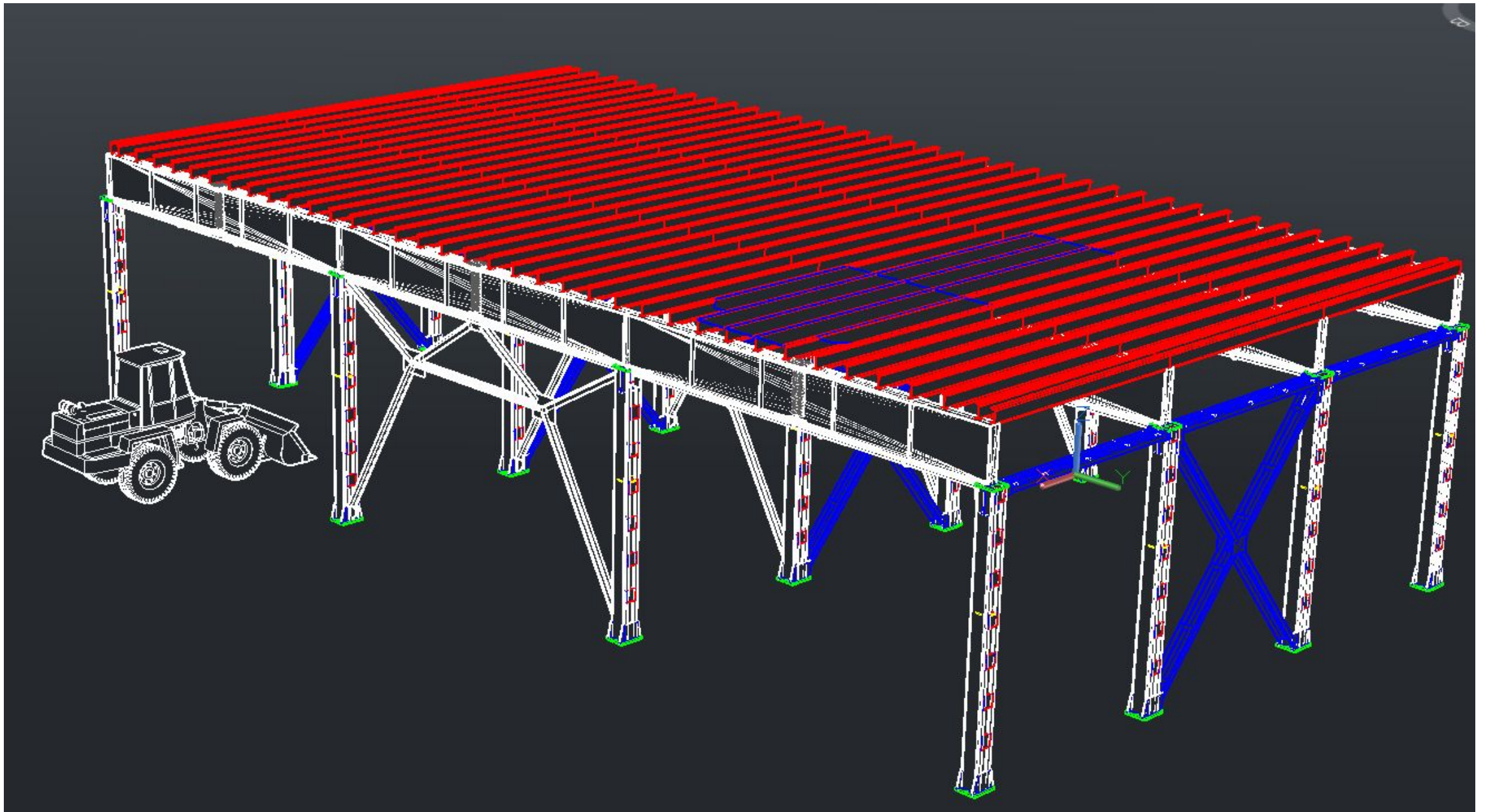
# Балочная площадка

Балочная площадка может быть:

2. Нормального типа. настил на балки настила, балки настила укладываются на главные балки.



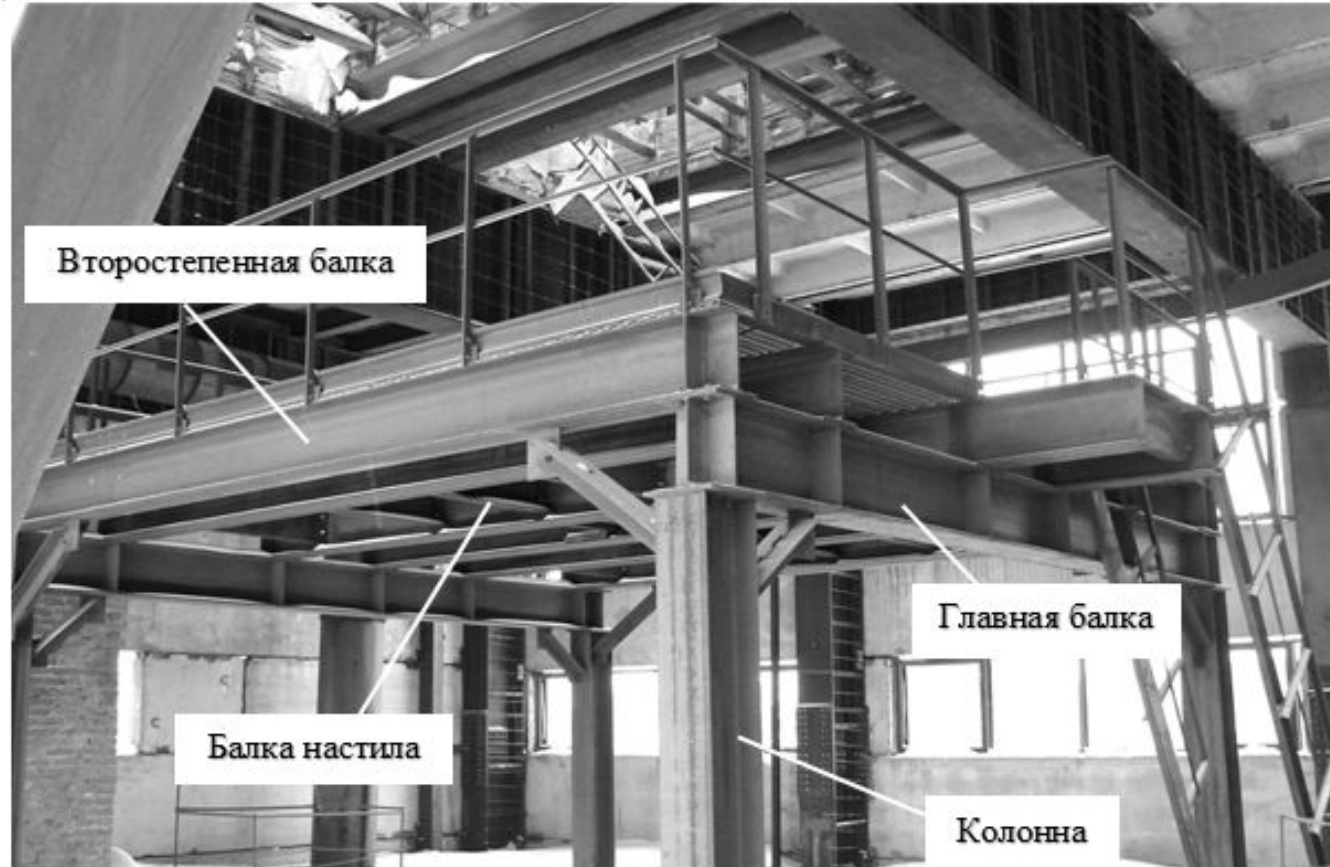




# Балочная площадка

Балочная площадка может быть:

3. Усложнённого типа. настил укладывается на балки настила, балки настила укладываются на второстепенные балки, а второстепенные на главные балки.

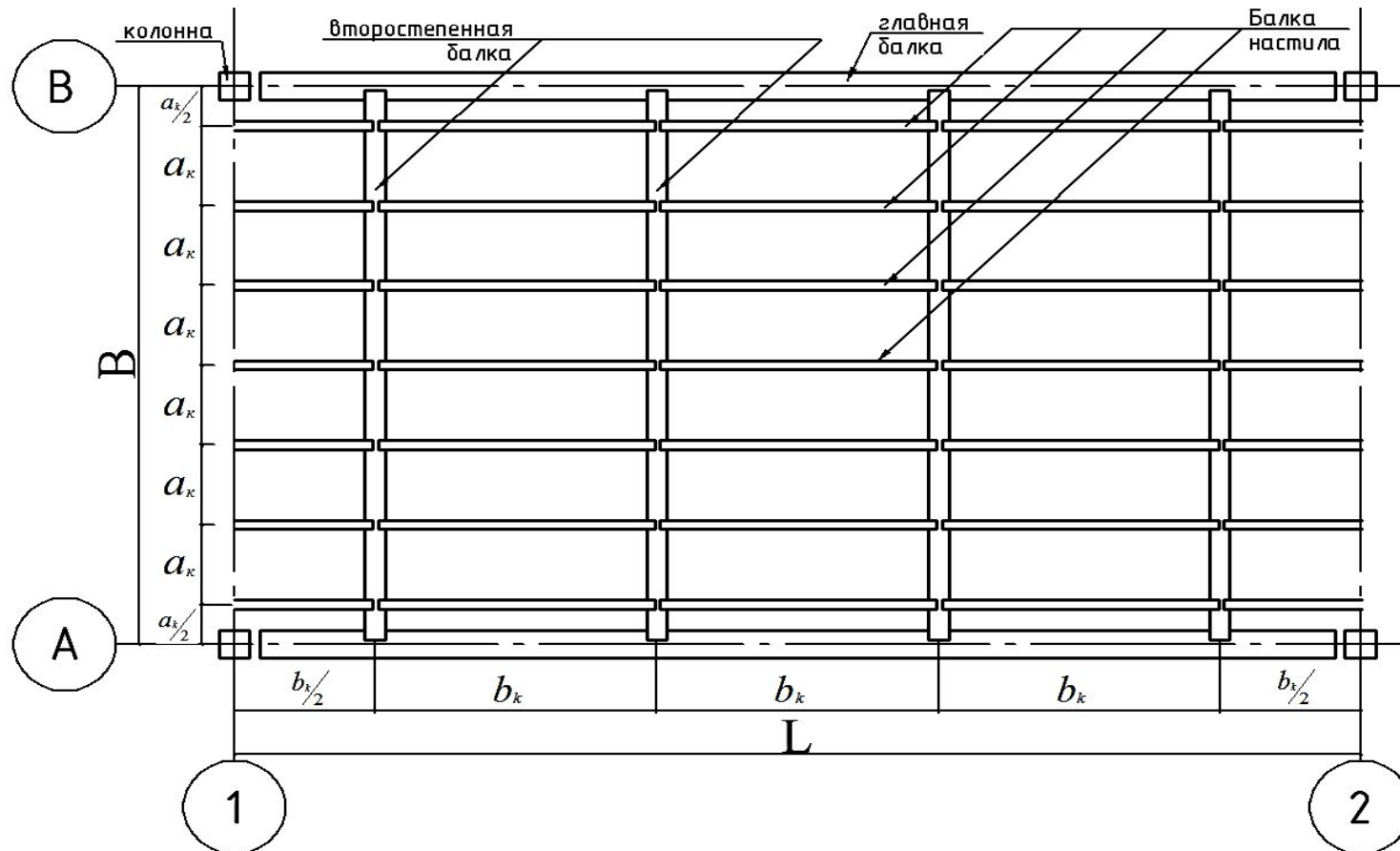




# Балочная площадка

Балочная площадка может быть:

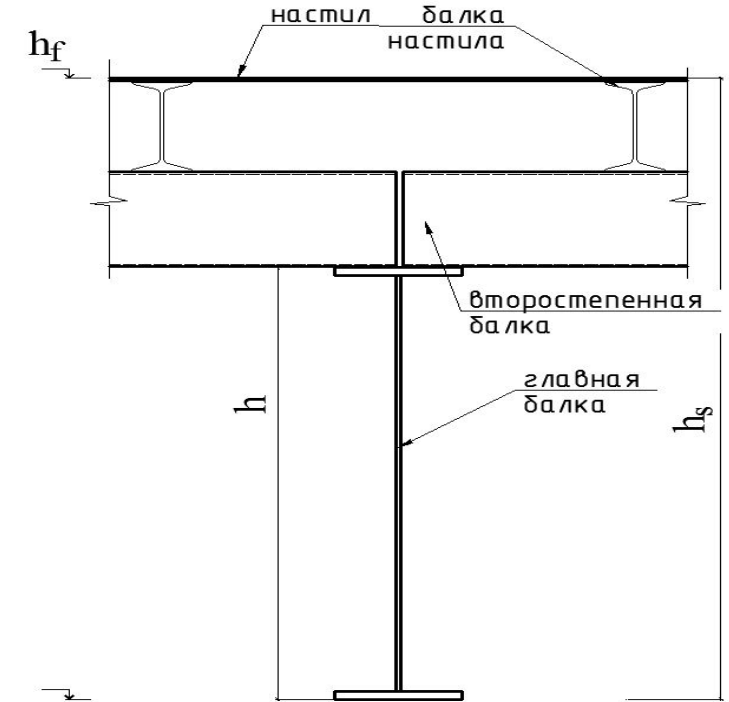
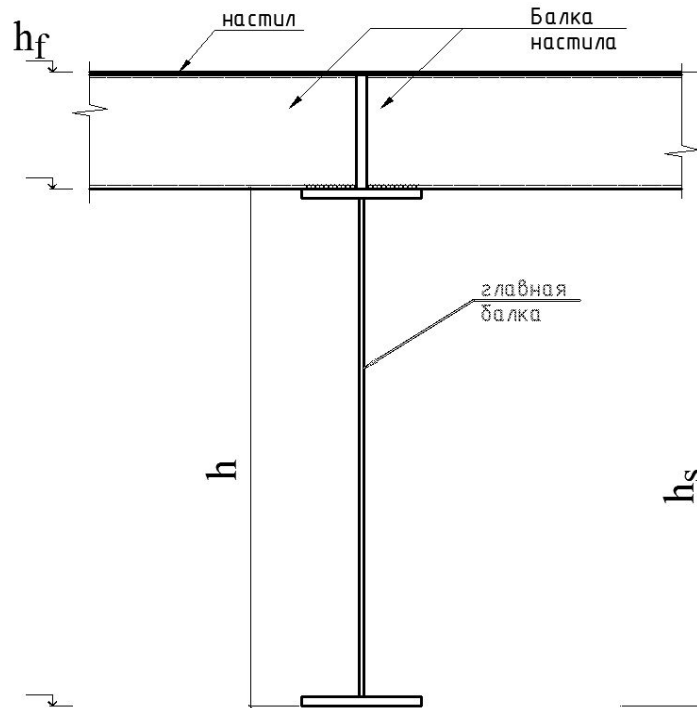
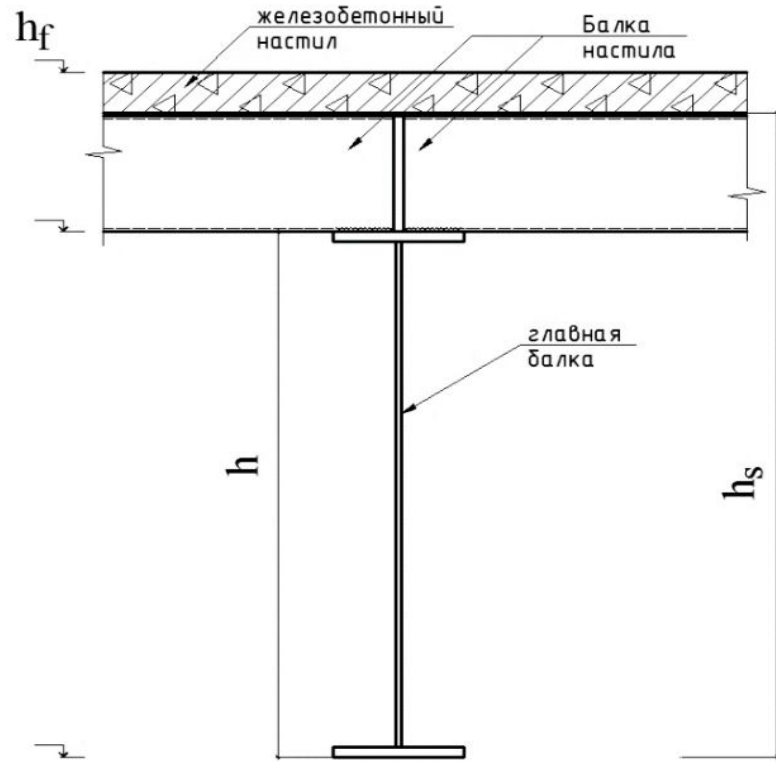
3. Усложнённого типа. настил укладывается на балки настила, балки настила укладываются на второстепенные балки, а второстепенные на главные балки.

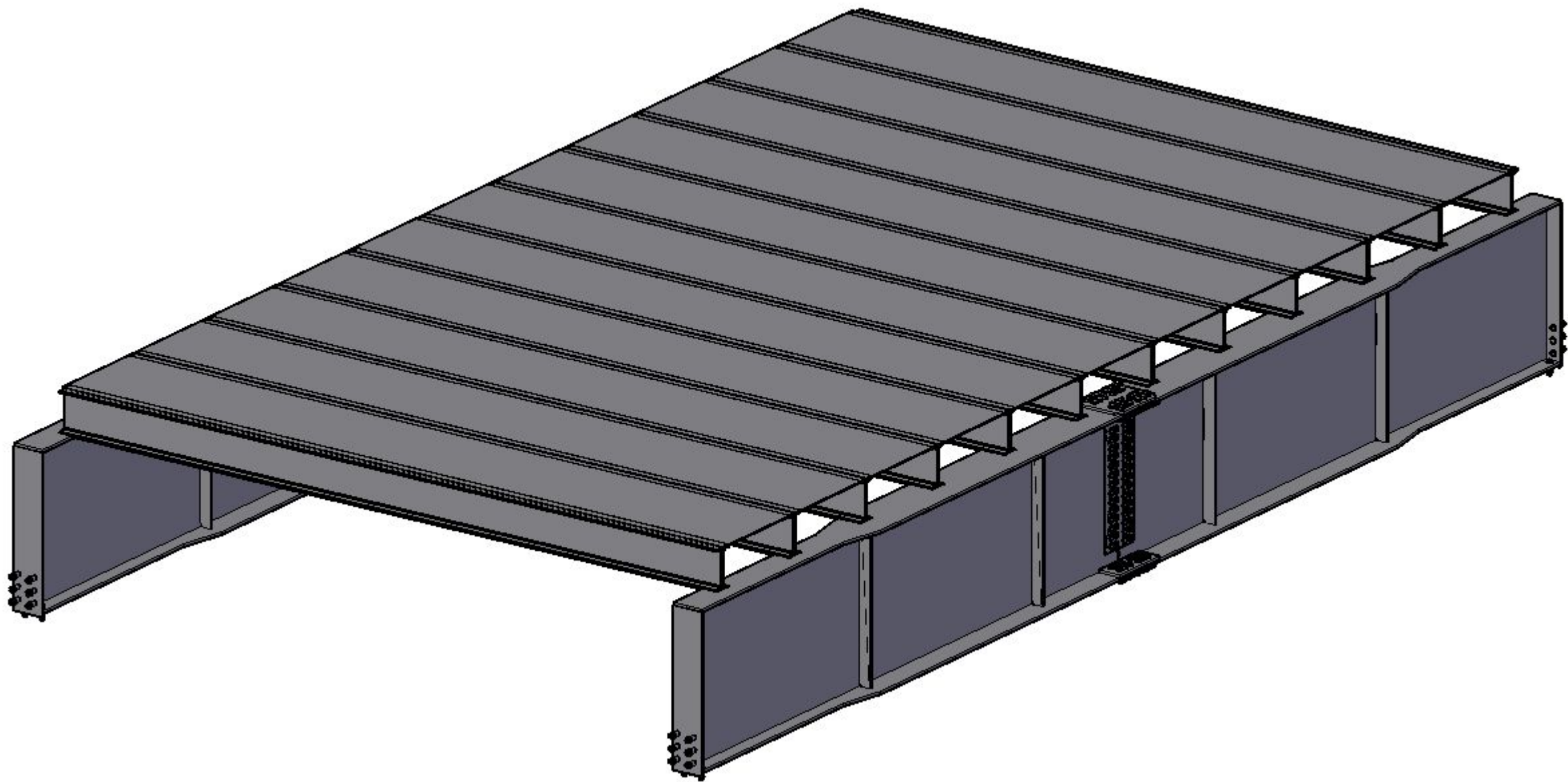


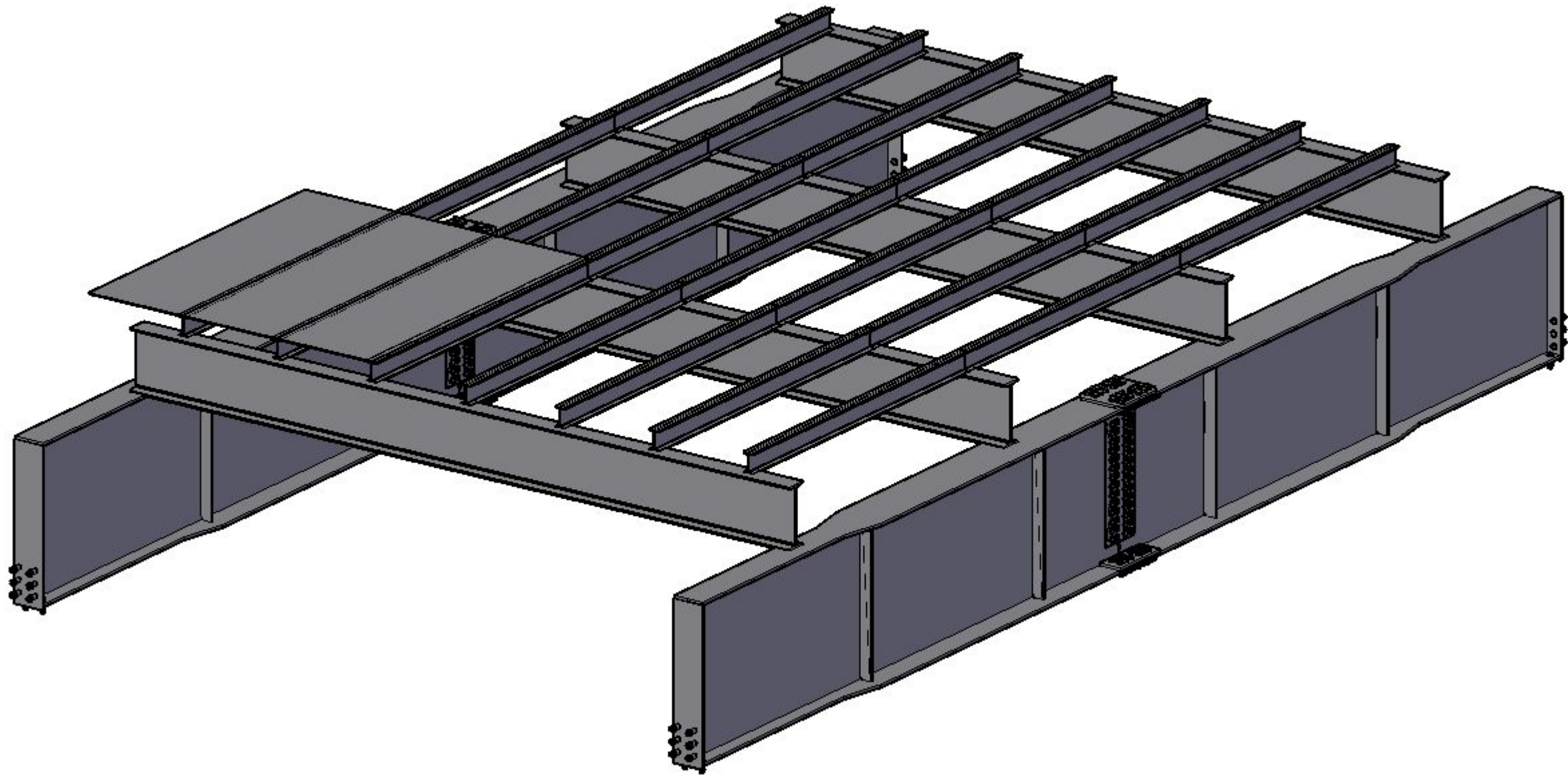
# Балочная площадка

Балочная площадка в зависимости от вертикального положения балок может иметь сопряжение:

1. этажное. Балки настила опираются сверху на нижележащие балки.





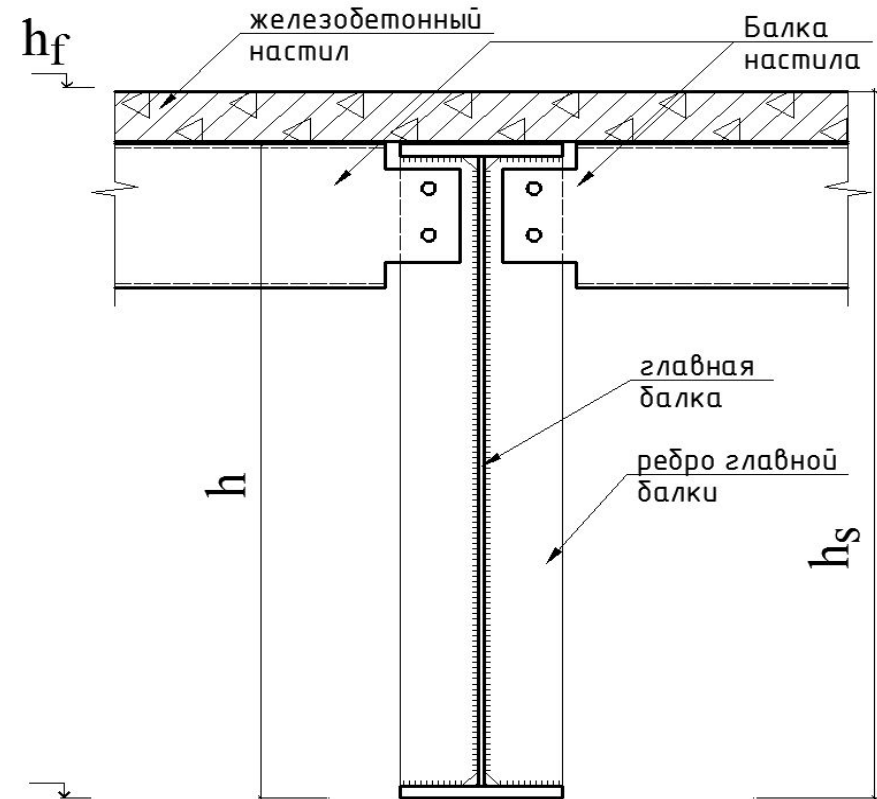
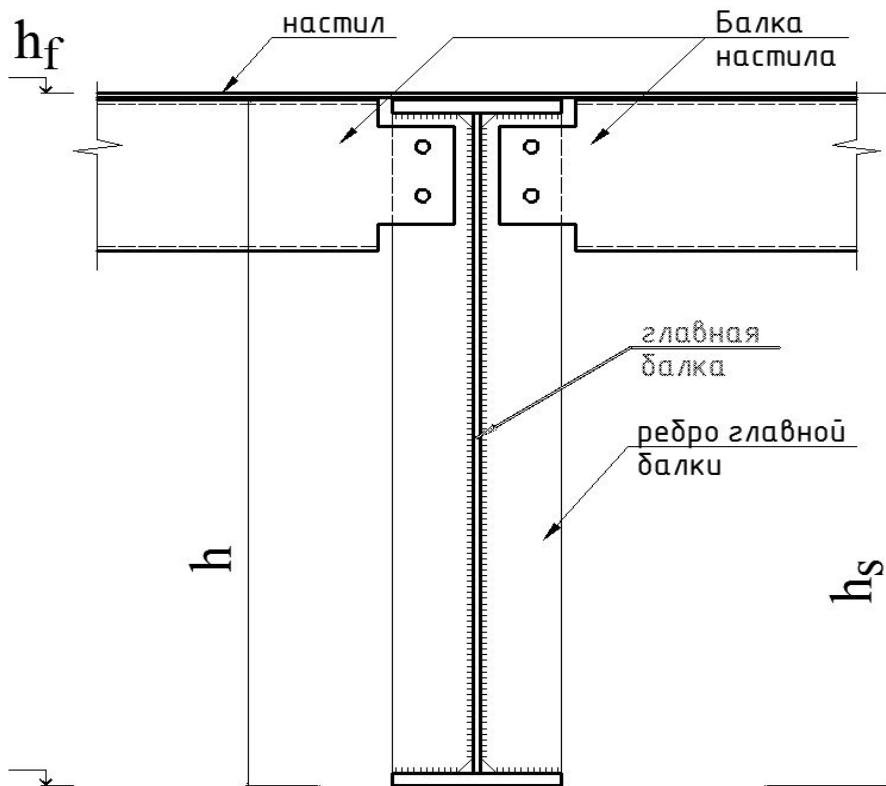


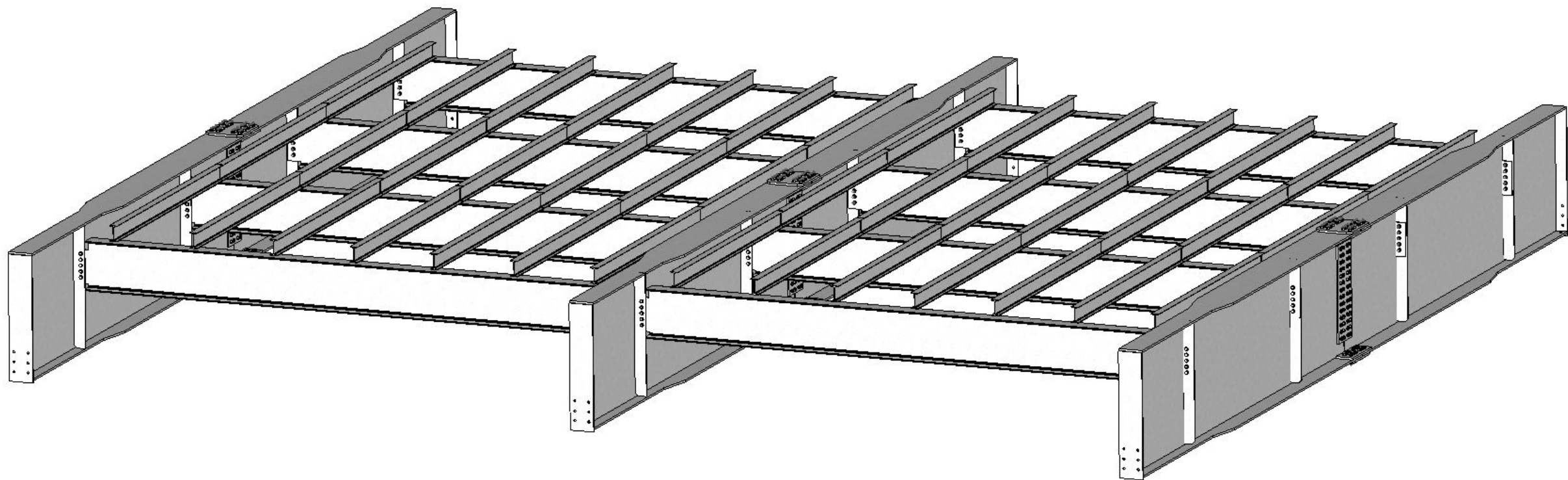


# Балочная площадка

Балочная площадка в зависимости от вертикального положения балок может иметь сопряжение:

2. Сопряжение в одном уровне. Балки настила опираются на нижележащие балки с условием одинаковой отметки верхних полок.

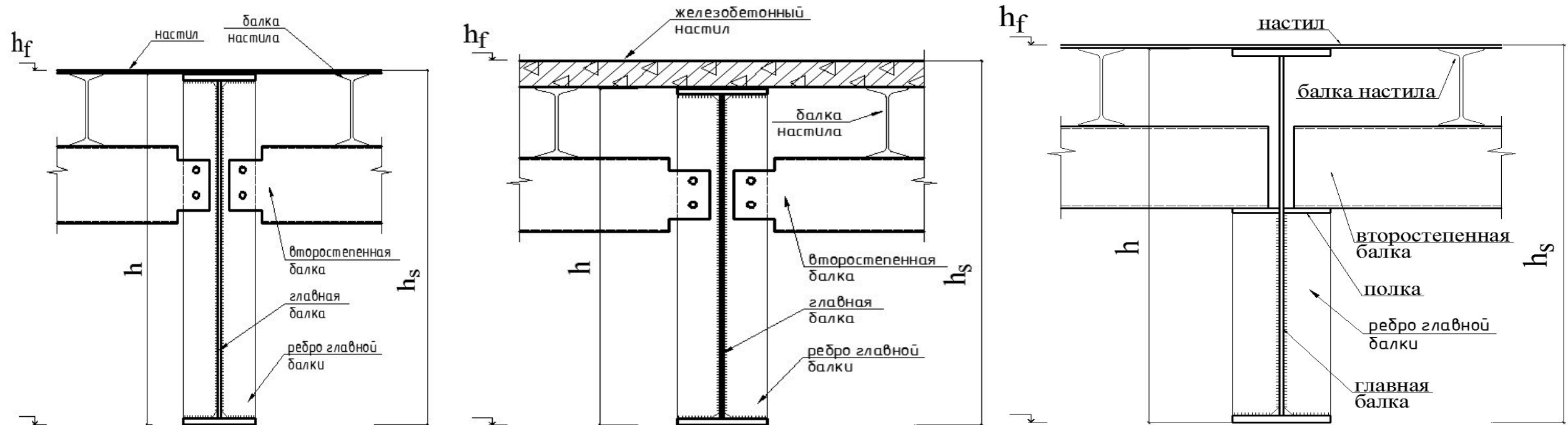


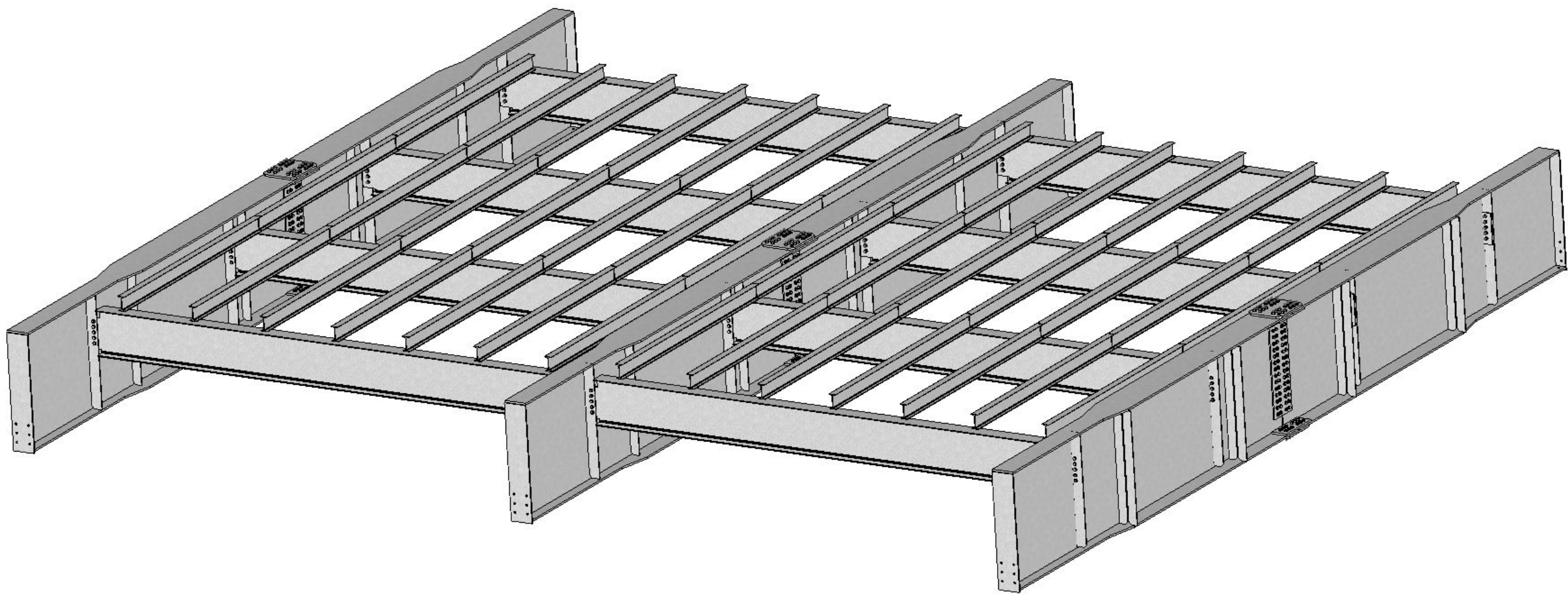


# Балочная площадка

Балочная площадка в зависимости от вертикального положения балок может иметь сопряжение:

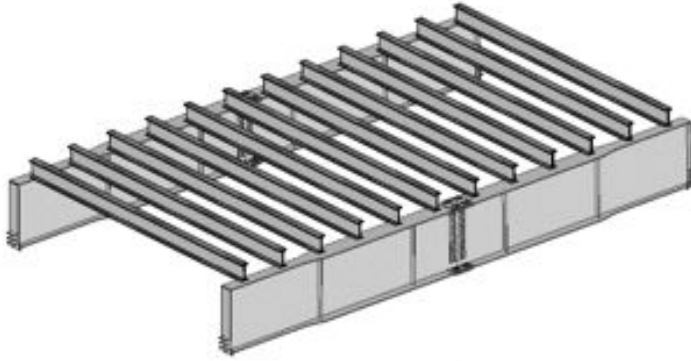
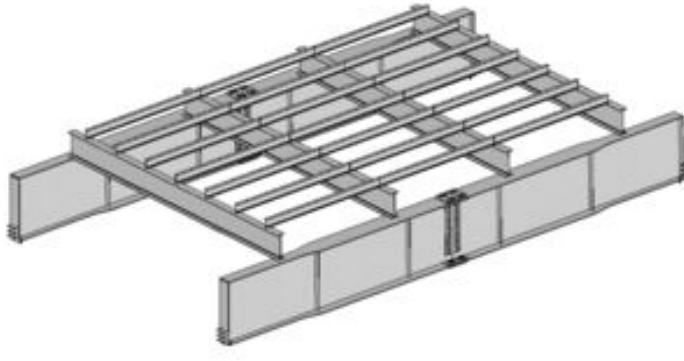


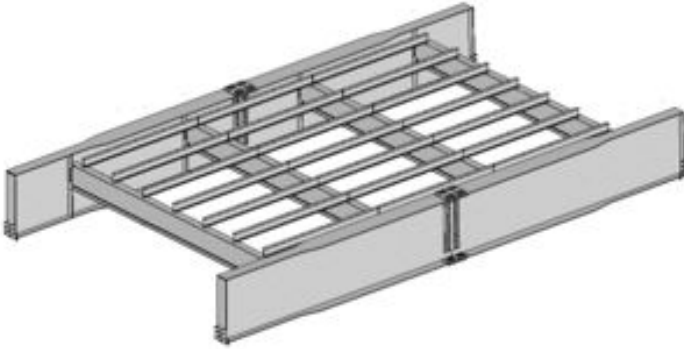
3. Сопряжение пониженное. Балки настила опираются на нижележащие второстепенные балки с условием одинаковой отметки верхних полок балок настила и главных балок.





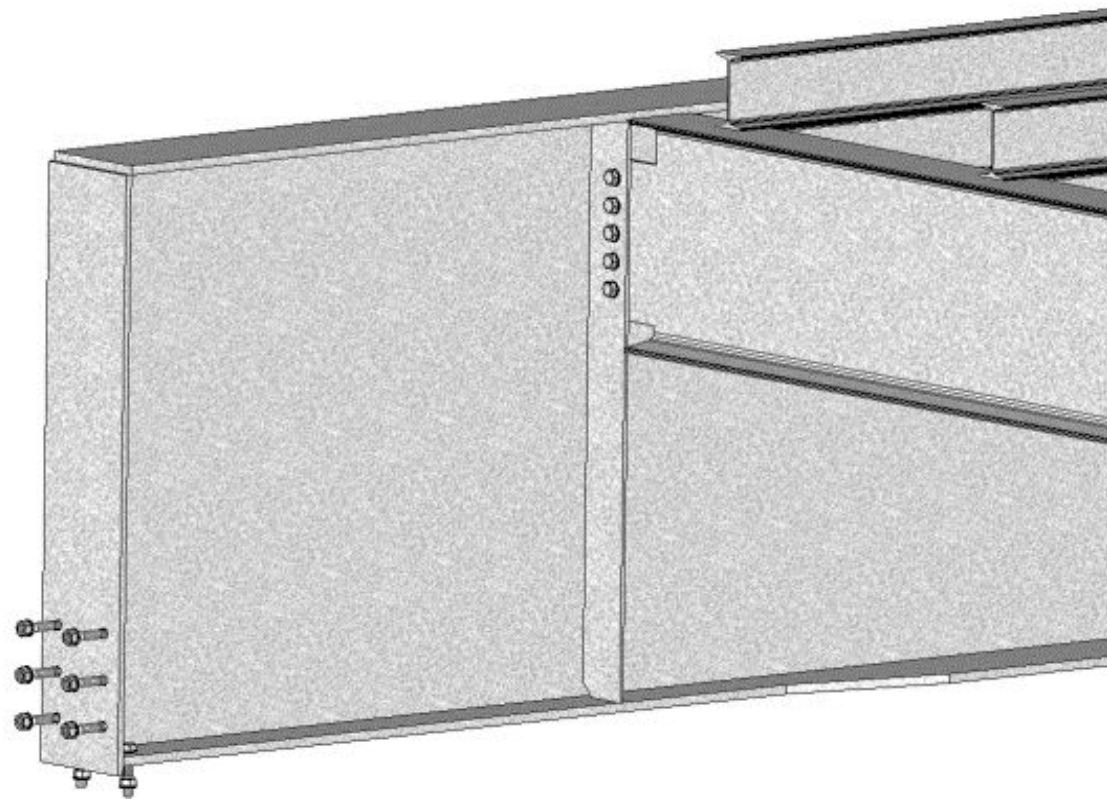
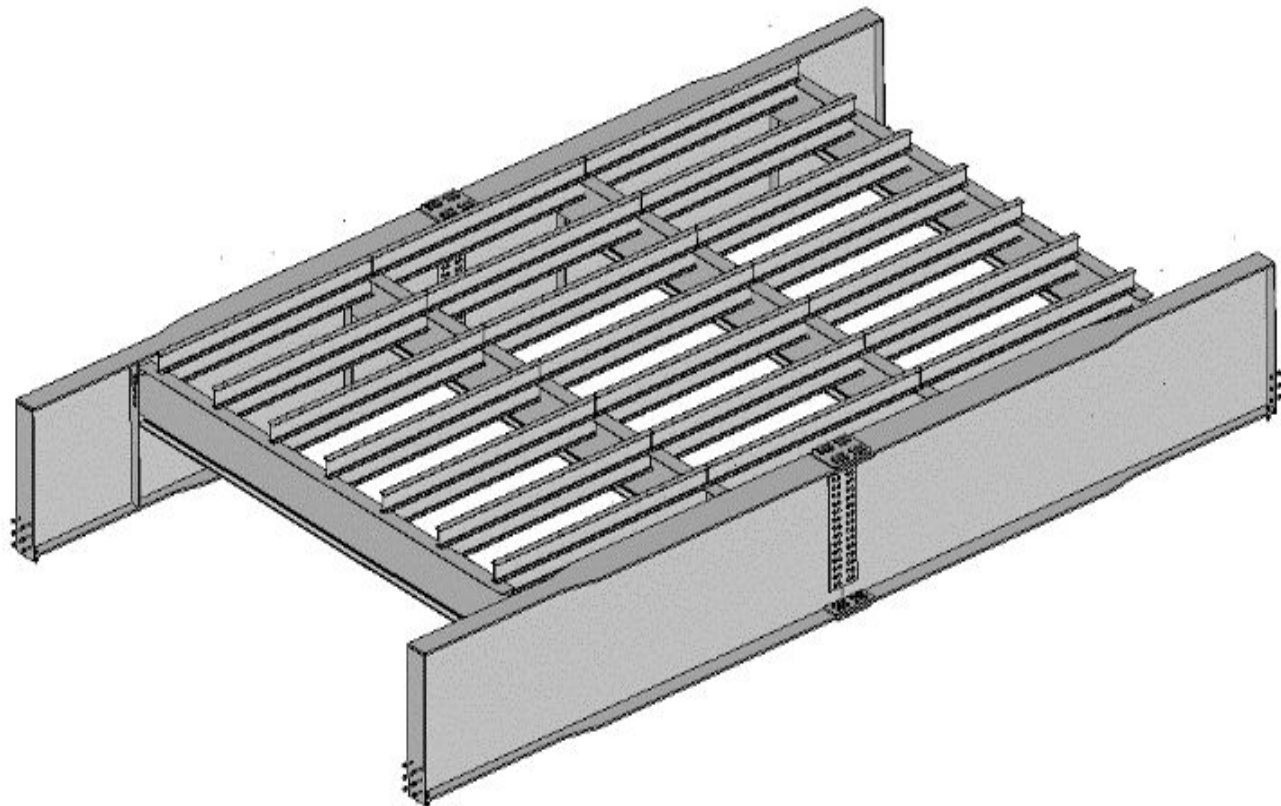


# Балочная площадка

	Нормальный тип сопряжения	Усложнённый тип сопряжения
Этажное		
В одном уровне		
Пониженное	Не существует	

# Балочная площадка

Частный случай



# Балочная площадка

Какой тип балочной  
Площадки и тип  
Сопряжения?





# Балочная площадка

Какой тип балочной  
Площадки и тип  
Сопряжения?



# Балочная площадка

все

