

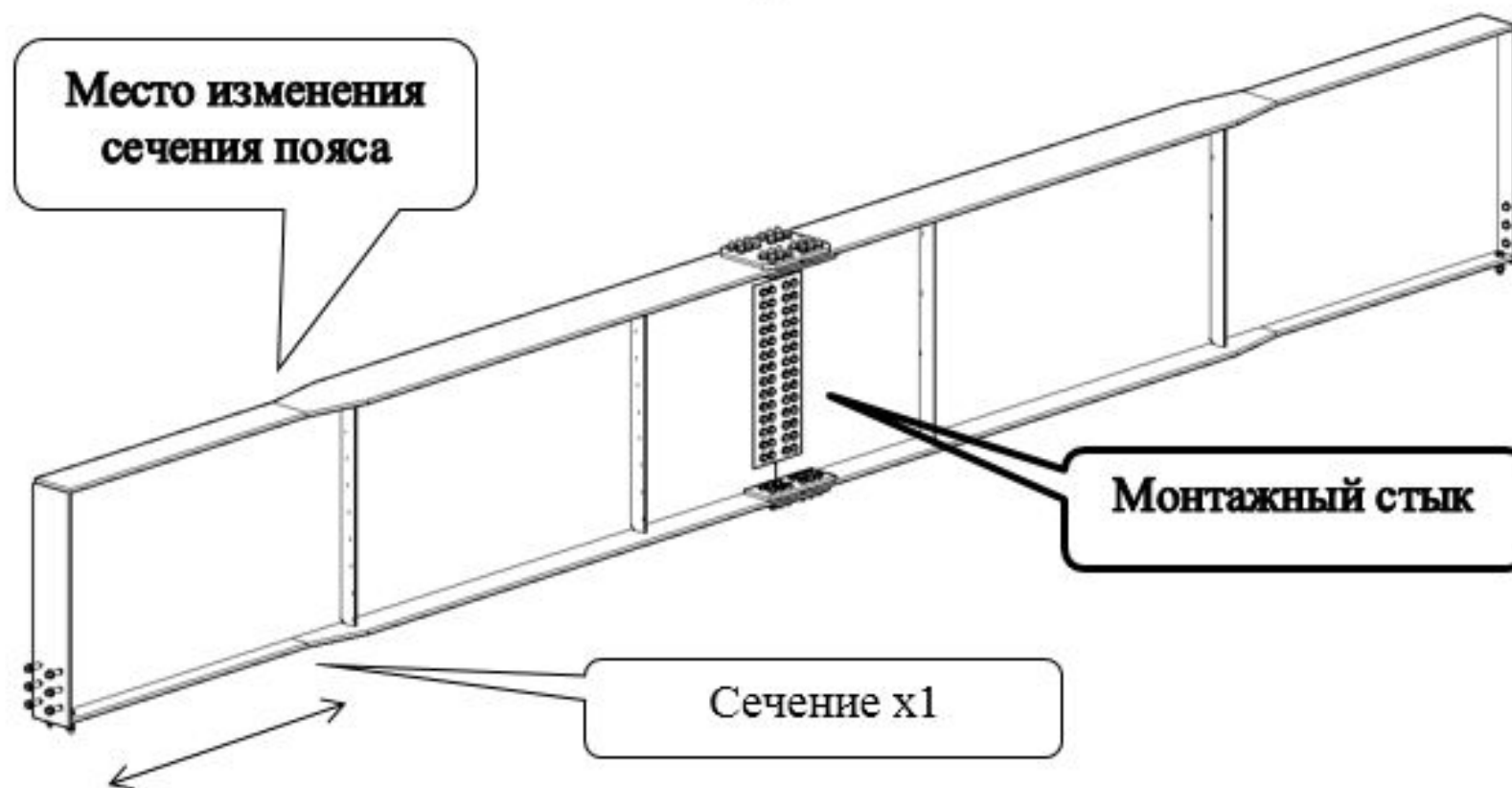
Кафедра «Металлические и деревянные конструкции»
курс «Металлические конструкции», 1 ч.

Лекция № 13. «Изменение сечения главной балки по
длине».

Лектор ст. преподаватель кафедры «МиДК»
Крайнов Андрей Викторович

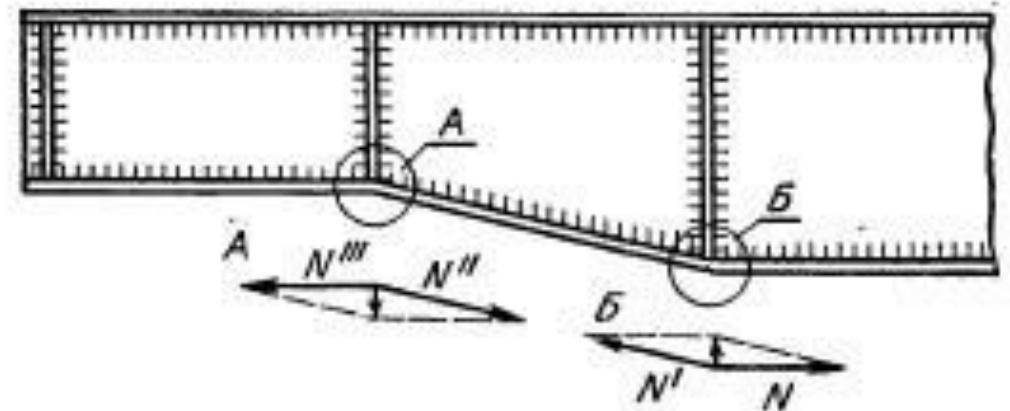
Изменение сечения по длине

Для уменьшения массы балки (экономия материала) иногда проводят изменение сечения по длине. Как правило, изменение проводят не более одно раза (с учётом симметрии) для балок пролётом до 15-18 м. и не более двух раз для балок пролётом более 18 м. чаще всего изменению сечения подвергается пояс.



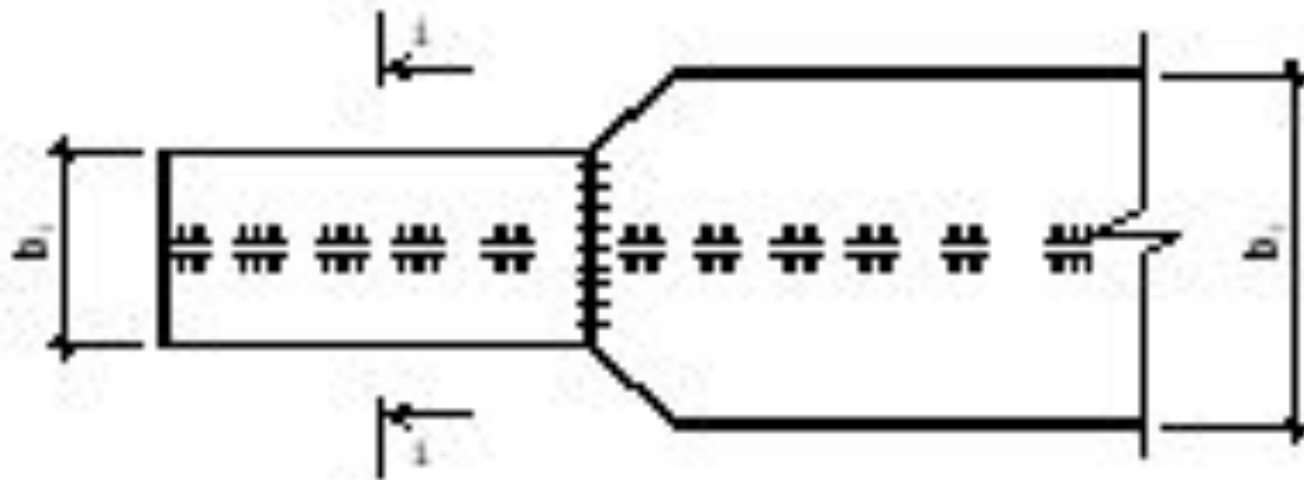
Изменение сечения по длине

Для сохранения единой высоты верхней грани пояса, изменению подвергается обычно ширина. Возможно также изменение высоты балки (уменьшение высоты стенки), но это выполняется достаточно редко.



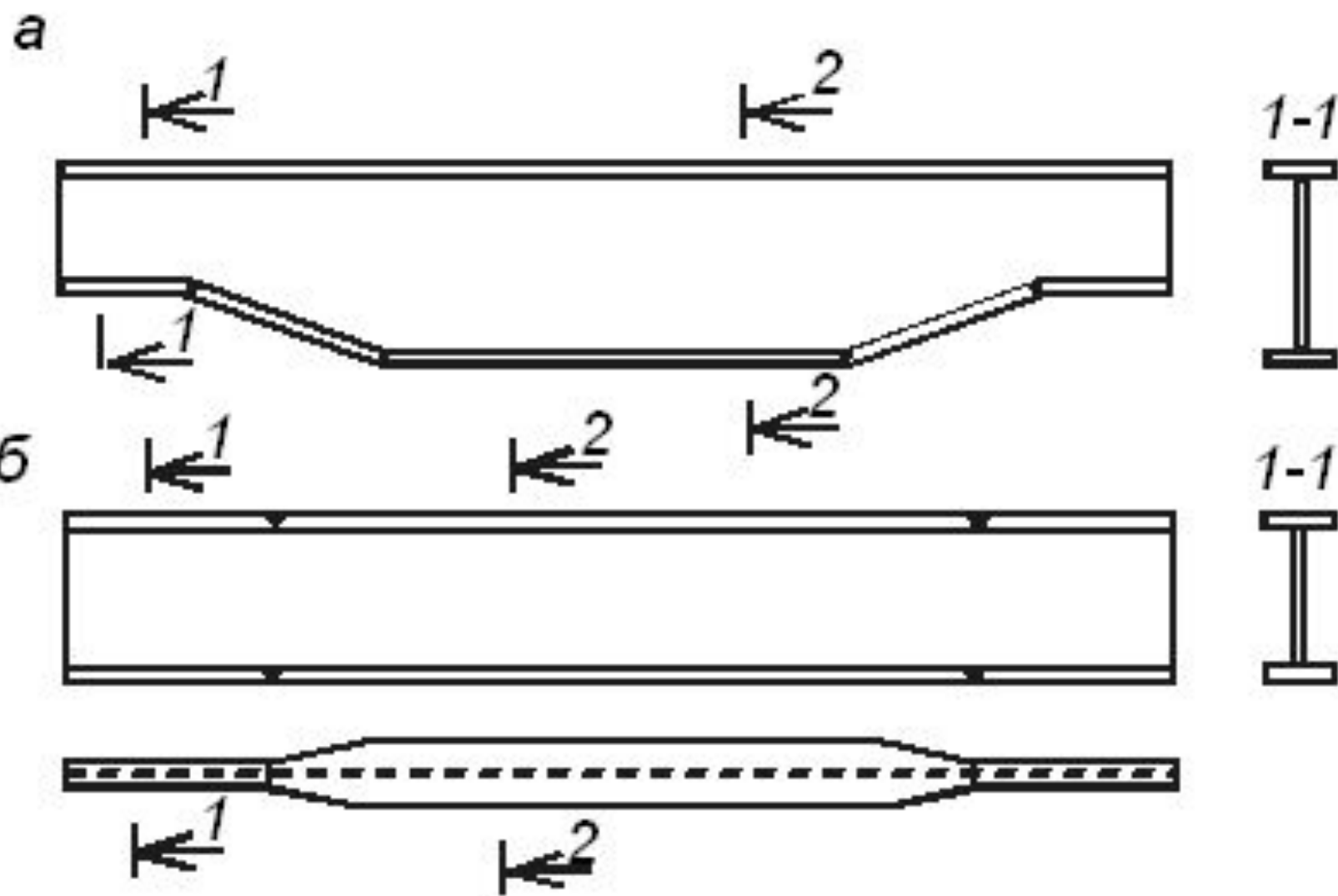
Изменение сечения по длине

Изменение по длине, как правило, выполняются на расстоянии от опоры примерно $\left(\frac{1}{5} \dots \frac{1}{6}\right)L$. Считается, что на этом расстоянии влияние изгибающих моментов не велико, а касательные напряжения уже не значительны. На практике в месте стыка, ширина основного пояса b_f подрезается с уклоном примерно 1:6 и сваривается стыковым швом с новым, менее широким элементом пояса b_{f1} .



Изменение сечения по длине

Два варианта



Изменение сечения по длине

Назначив сечение (x_1), проектировщик определяет в этом месте значение изгибающего момента и поперечной силы и определяет требуемый момент сопротивления с учётом прочности стыкового шва.

$$M_1 = Q_x \cdot x_1 - \frac{q_r \cdot x_1^2}{2}$$
$$Q_1 = q_r \cdot \left(\frac{L}{2} - x_1 \right)$$
$$W_{1,red} \geq \frac{M_1}{R_{wy} \cdot \gamma_c}$$

Через зависимость момента инерции и момента сопротивления, получим

$$J_{f1,red} = \frac{W_{1,red} \cdot h_b}{2} - J_w$$

Изменение сечения по длине

Требуемая площадь пояса в изменённом сечении должна быть не менее

$$A_{f,red} \geq \frac{2 \cdot J_{f1,red}}{(h_w + t_f)^2}$$

Ширина должна быть не менее

$$b_{f1} \geq \frac{A_{f,red}}{t_f}$$

По полученному значению подбирают по сортаменту лист.

При принятии ширины пояса в изменённом сечении необходимо соблюдать условия:

1. Ширина должна быть не менее 200 мм и не менее $\frac{1}{10} h_0$
2. Ширина сечения не должна быть более половины основной $b_{f1} \geq \frac{1}{2} b_f$

Изменение сечения по длине

Далее проводят проверку прочности сечения. Для этого определяют момент инерции нового сечения J_1 , момент сопротивления W_1 и статический момент полусечения S_1 .

Проверка прочности по касательным напряжениям на опоре балки

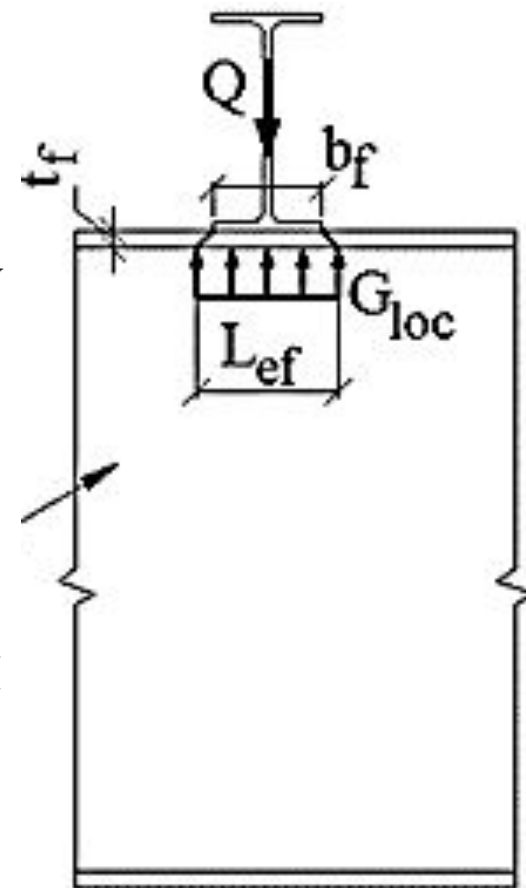
$$\frac{Q_x \cdot S_1}{J_1 \cdot t_w \cdot R_s \cdot \gamma_c} \leq 1$$

В месте опирания балок настила (второстепенных балок) сверху в стенке главной балки образуются местные (локальные) напряжения.

$$G_{loc} = \frac{F_{бн}}{t_w \cdot l_{ef}} < R_y \cdot \gamma_c$$

$l_{ef} = b_{f1} + 2 \cdot t_{f(ГБ)}$ - Расчётная длина площадки сминания стенки главной балки;

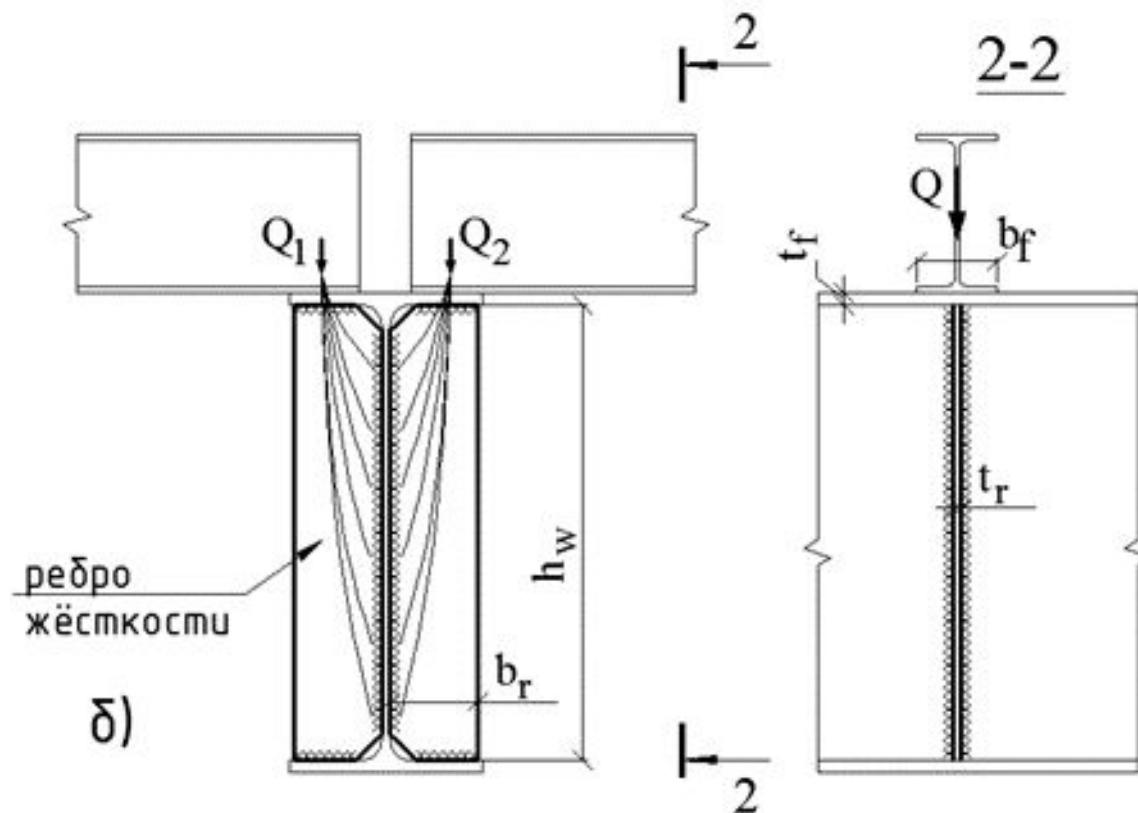
$F_{бн} = 2Q$ - нагрузка от балки настила (ВБ).



Изменение сечения по длине

При невыполнении условия обычно устанавливают поперечные ребра жёсткости и считают, что локальные напряжения отсутствуют. Т.е. нагрузка от вышележащих балок равномерно передаётся на стенку ГБ.

При сопряжении в одном уровне на стенке главной балки ребра уже предусматриваются и расчёт на местные локальные напряжения не выполняется.



Изменение сечения по длине

После проверки на локальные напряжения производится проверка прочности в месте изменения сечения по нормальным напряжениям

$$G_1 = \frac{M_1 \cdot h_w}{W_1 \cdot h_b} < R_y \cdot \gamma_c$$

Касательным напряжениям

$$\tau = \frac{Q_1 \cdot S_1}{J_1 \cdot t_w} < R_s \cdot \gamma_c$$

И приведённым

$$G_{red} = \sqrt{G_1^2 + G_{loc}^2 - G_1 \cdot G_{loc} + 3 \cdot \tau_1^2} < 1,15 \cdot R_y \cdot \gamma_c$$

При невыполнении какого либо условия, изменённое сечение перепроектируется.

Изменение сечения по длине

После проверки на локальные напряжения производится проверка прочности в месте изменения сечения по нормальным напряжениям в уровне поясных швов

$$G_1 = \frac{M_1 \cdot h_w}{W_1 \cdot h_b} < R_y \cdot \gamma_c$$

Касательным напряжениям в уровне поясных швов

$$\tau = \frac{Q_1 \cdot S_1}{J_1 \cdot t_w} < R_s \cdot \gamma_c$$

И приведённым

$$G_{red} = \sqrt{G_1^2 + G_{loc}^2 - G_1 \cdot G_{loc} + 3 \cdot \tau_1^2} < 1,15 \cdot R_y \cdot \gamma_c$$

При невыполнении какого либо условия, изменённое сечение перепроектируется.

Изменение сечения по длине

Всё !!!