



Микроконтроллеры и микропроцессоры для аппаратуры специального назначения.

От простых 8-ми битных до современных 32-х битных микроконтроллеров на базе процессорного ядра ARM Cortex-M3



- Серия 1886BE:

8-ми разрядные RISC микроконтроллеры на базе процессорного ядра совместимого с PIC17 компании Microchip. 7 типов микросхем.

- Серия 1986BE91:

32-х разрядные RISC микроконтроллеры на базе процессорного ядра ARM Cortex-M3. До 6 типов микросхем.

- Серия 1967BЦ1Т:

16-ти разрядный процессор цифровой обработки сигналов на базе процессорного ядра совместимого с TMS320C54xx компании Texas Instruments

- Серия 1901BЦ1У:

Двух ядерная платформа для средств связи на базе микроконтроллерного ядра ARM Cortex-M3 и процессора цифровой обработки сигналов совместимого с TMS320C54xx. Функциональный аналог TMS320VC5471 компании Texas Instruments.

	1886BE1	1886BE2	1886BE3	1886BE4	1886BE5	1886BE6	1886BE7
Ядро	8 разрядов RISC						
Тактовая частота, МГц	33				35		10
Напряжение питания, В	4,5...5,5						
Рабочая температура °С	-60...+85					-60...+125	
Корпус	H18.64		H16.48		H16.42	H16.48	H09.28
Память	32Kx16 Flash	32Kx16 Flash	32Kx16 Flash	32Kx16 Flash	4Kx16 EEPROM	4Kx16 EEPROM	2Kx16 EEPROM
Ток потребления, мА	<50	<50	<100	<100	<40	<40	<5
Периферия	USART, SPI,I2C, ADC, Timer, PWM, Capture	USART, SPI,I2C, ADC, Timer, PWM, Capture	USART, USB, Timer, Крипто блок	USART USB SPI, Timer	CAN, USART LIN,ADC, Timer, PWM, Capture	USART LIN,ADC DAC, Timer, PWM, Capture	USART LIN, Timer
Состояние ОКР	Сдан	Сдан	Сдан	Сдан	Сдан	Опытные образцы	Опытные образцы

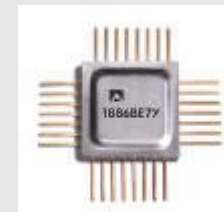
Характеристики:

8-ми разрядное RISC ядро	
ЭСППЗУ памяти программ	4К x 16
Память данных	902 x 8
Тактовая частота	35 МГц
Интерфейс USART/LIN	
АЦП	8 каналов 12 разрядов
ЦАП	2 канала 12 разрядов
Аналоговый Компаратор	
ЭСППЗУ данных	256 x 8
Пользовательский выводов	24
Таймер-счетчик	16 разрядов
ШИМ	16 разрядов
Питание ядра	4,5...5,5В
Рабочая температура	-60...+125С
Корпус	H16.48



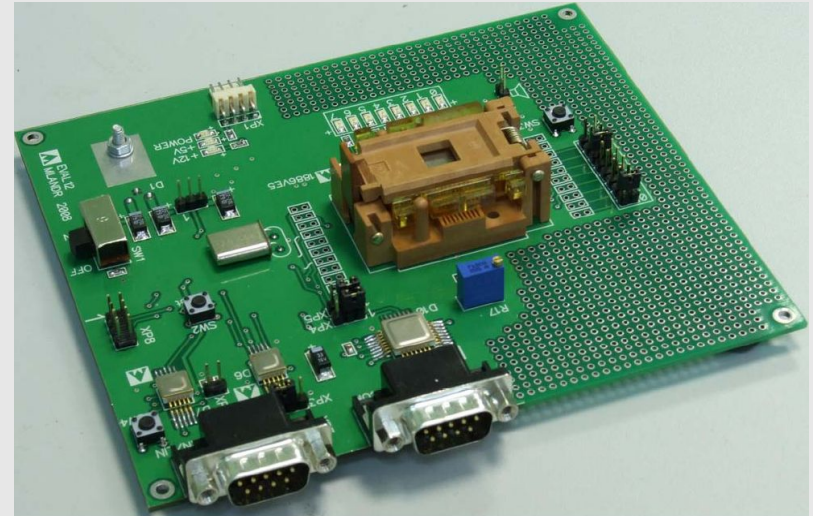
Характеристики:

8-ми разрядное RISC ядро	
ЭСППЗУ памяти программ	2К x 16
Память данных	902 x 8
Тактовая частота	10 МГц
Интерфейс USART/LIN	
ЭСППЗУ данных	256 x 8
Пользовательский выводов	8
Таймер-счетчик	16 разрядов
Регулятор напряжения	из 6...16В в 5В
Питание ядра	4,5...5,5В
Рабочая температура	-60...+125С
Корпус	H09.28

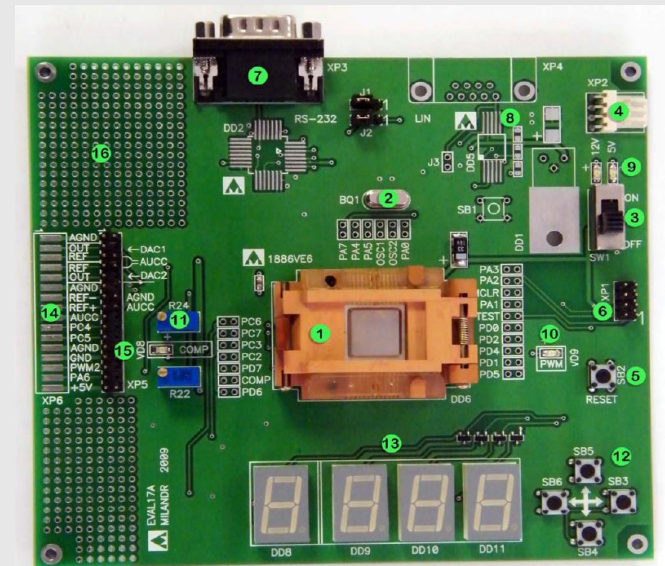


Демонстрационно-отладочные средства:

- Ознакомительная платы для 1886BE5
- UART (RS-232) интерфейс
- LIN интерфейс
- CAN интерфейс
- Светодиодный индикатор
- аналоговый вход
- разъем программирования
- монтажное поле

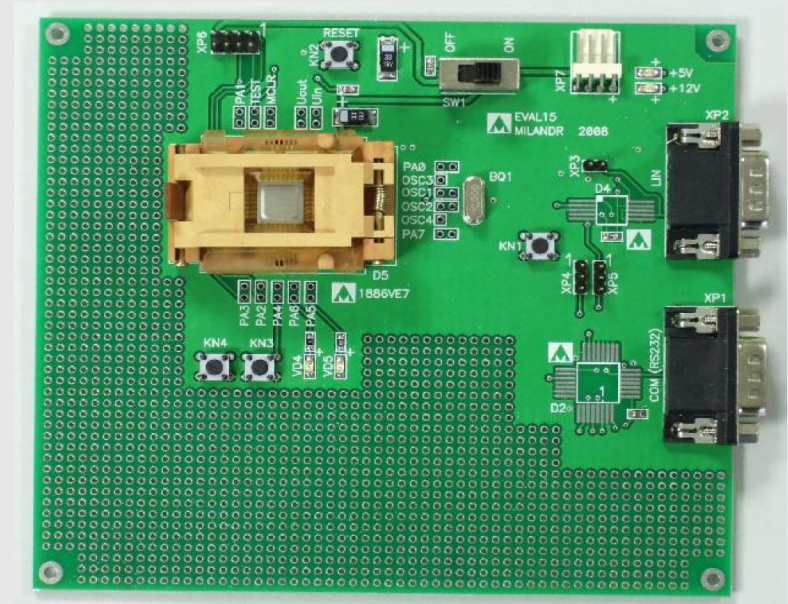


- Ознакомительная плата для 1886BE6
- UART (RS-232) интерфейс
- LIN интерфейс
- 7+1 сегментный индикатор
- Аналоговый вход АЦП
- Аналоговый выход ЦАП
- Компаратор
- Клавиатура
- разъем программирования
- монтажное поле



Демонстрационно-отладочные средства:

- Ознакомительная платы для 1886BE7
- UART (RS-232) интерфейс
- LIN интерфейс
- Светодиодный индикатор
- клавиатура
- разъем программирования
- монтажное поле



Универсальный программатор:

- Поддержка всех микросхем серии 1886
- Интерфейс USB (начиная с версии 3)



Общая среда разработки и отладки приложений IDE1886

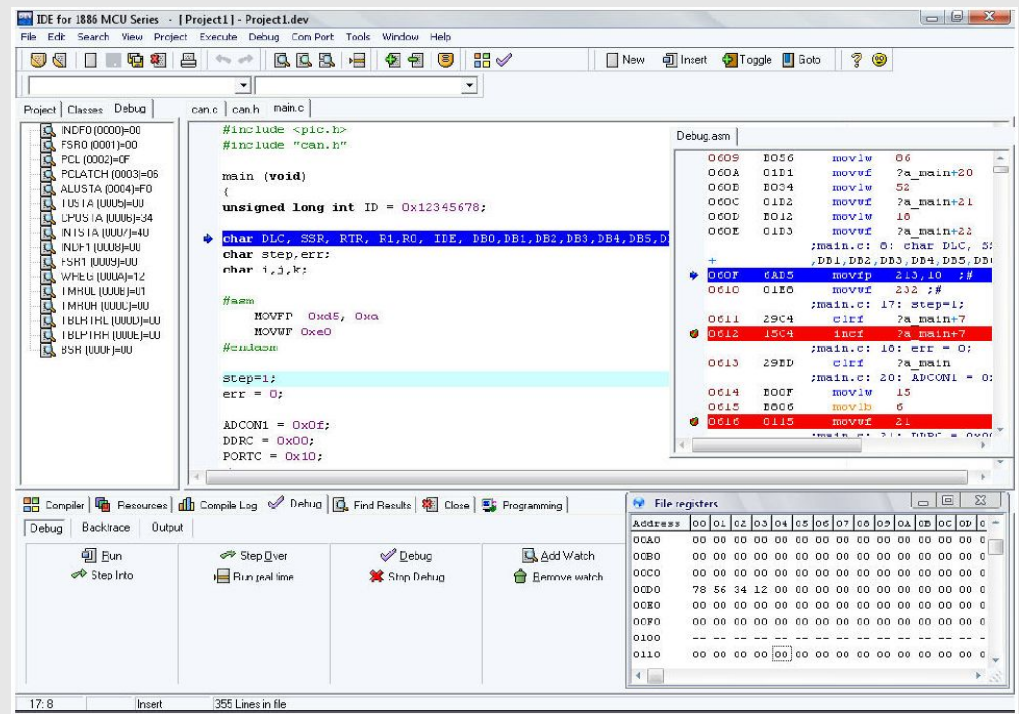
- Разработка на языках ASM и C
- Внутрисхемная программирование
- Внутрисхемная отладка

Компиляторы языка C:

- CC7A (рекомендован Миландр)
- HI-TECH PICC STD
- MPLAB C17

Трансляторы ASM:

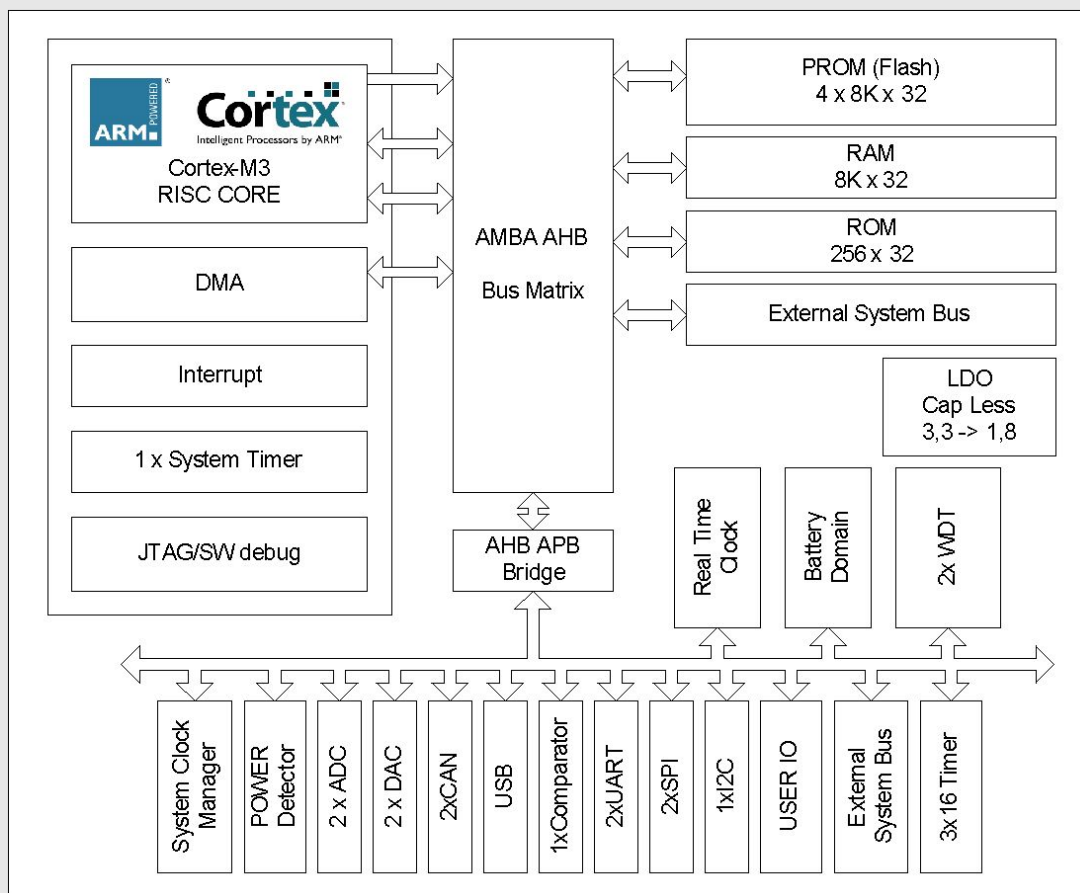
- MPLAB ASM
- PHYTON



Комплект поставки:

- Ознакомительная плата
- 2 микроконтроллера
- Программатор
- Источник питания
- Соединительные шнуры
- Необходимое ПО и примеры

В 2008 году компания ЗАО «ПКК Миландр» приобрела у компании ARM лицензию на процессорное ядро ARM Cortex™-M3. На базе данного процессорного ядра разработан высокопроизводительный 32-х разрядный микроконтроллер 1986BE91 индустриального применения. Микроконтроллер 1986BE91 будет выпускаться в различных модификациях, отличающихся количеством выводов и некоторыми функциями.



Модификации 1986BE91

ЗАО "ПКК МИЛАНДР"

	1986BE91T1	1986BE91T2	1986BE91T3	1986BE91Y1	1986BE91Y2	1986BE91Y3
Корпус	132 вывода	108 выводов	88 вывода	64 вывода	48 выводов	42 вывода
Ядро	ARM Cortex-M3					
ПЗУ	128 Кбайт Flash					
ОЗУ	32 Кбайт					
Питание	2,0...3,6В					
Частота	80 МГц					
Температура	Минус 60...+125С					
USER IO	96	74	62	45	31	25
USB	Device и Host FS (до 12 Мбит/с) встроенный PHY					
UART	2	2	2	2	2	2
CAN	2	2	2	2	1	1
SPI	2	2	2	2	1	1
I2C	1	1	1	1	1	1
ADC 12 разрядов 1 Мвыб/с	16 каналов	16 каналов	10 каналов	8 каналов	5 каналов	3 канала
DAC 12 разрядов	2	1	2	1	1	1
Компаратор	3 входа	3 входа	3 входа	2 входа	2 входа	нет
Внешняя шина	32 разряда	16 разрядов	16 разрядов	8 разрядов	8 разрядов	нет

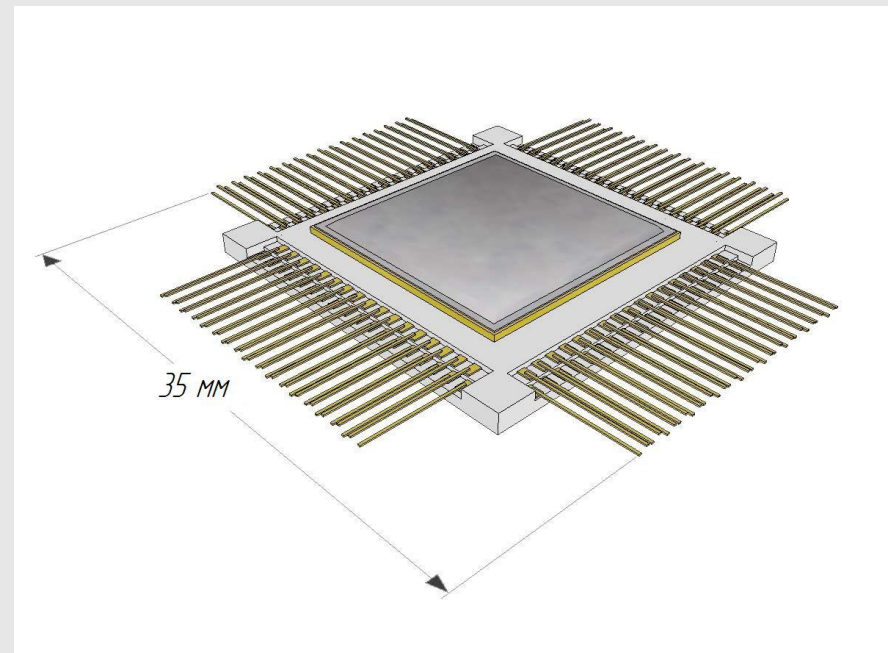
Условия эксплуатации

ЗАО "ПКК МИЛАНДР"

Микроконтроллеры собираются в отечественные металлокерамические корпуса.

Корпус 4229.132-3

Для коммерческого исполнения планируется сборка в пластиковые корпуса.



	1986BE91	LPC1768	STM32F103	SAM3U4E	LM3S9B90
Производитель	Миландр	NXP	STMicroelectronics	Atmel	Texas Instruments (LuminaryMicro)
Рабочий температурный диапазон	- 60...+125C	- 40...+85C	- 40...+105C	- 40...+85C	- 40...+105C

Условия эксплуатации

ЗАО "ПКК МИЛАНДР"

Надежность микроконтроллеров 1986BE91 обеспечена:

- длительными испытаниями на надежность и безотказность
- тестированием в предельных режимах
- электро-термо-тренировкой каждой микросхемы
- периодическими испытаниями
- испытания на спец. факторы

	1986BE91	LPC1768	STM32F103	SAM3U4E	LM3S9B90
Производитель	Миландр	NXP	STMicroelectronics	Atmel	Texas Instruments (LuminaryMicro)
Основное питание	2,0...3,6 В	2,4...3,6 В	2,0...3,6 В	1,62...3,6 В	3,0...3,6 В
Аналоговое Питание	2,4...3,6 В	2,7...3,6 В	2,4...3,6 В	2,4...3,6 В	3,0...3,6 В
Питание Батарейного Домена	1,8...3,6 В	2,1...3,6 В	1,8...3,6 В	1,62...3,6 В	2,4...3,6 В
Батарейный Домен	Часы реального Времени и 56 байт ОЗУ	Часы реального Времени и 64 байт ОЗУ	Часы реального Времени и 20 байт ОЗУ	Часы реального Времени и 32 байта ОЗУ	Часы реального Времени и 256 байт ОЗУ
Встроенный Регулятор Напряжения	Есть	Есть	Есть	Есть	Есть

Аналоговые блоки

ЗАО "ПКК МИЛАНДР"

	1986BE91	LPC1768	STM32F103	SAM3U4E	LM3S9B90
Производитель	Миландр	NXP	STMicroelectronics	Atmel	Texas Instruments (LuminaryMicro)
АЦП	12 разрядов	12 разрядов	12 разрядов	12 разрядов	12 разрядов
Температурный датчик	Есть	Нет	Есть	Нет	Есть
ЦАП	12 разрядов	10 разрядов	10 разрядов	Нет	Нет
Компаратор	Есть	Нет	Нет	Нет	Есть
PLL	PLL USB PLL CPU	PLL USB PLL CPU	PLL CPU	PLL USB PLL CPU	PLL USB PLL CPU
Генераторы	Внутренний RC 8 МГц Внутренний RC 30 кГц Внешний 2-16 МГц Внешний часовой 32 кГц	Внутренний RC 4 МГц Внешний 1-25 МГц Внешний часовой 32 кГц	Внутренний RC 8 МГц Внутренний RC 40 кГц Внешний 2-16 МГц Внешний часовой 32 кГц	Внутренний RC 4/8/12 МГц Внутренний RC 32 кГц Внешний 3-20 МГц Внешний часовой 32 кГц	Внутренний RC 16 МГц Внутренний RC 30 кГц Внешний 3-16 МГц Внешний часовой 32 кГц
USB	Full Speed	Full Speed	Full Speed	High Speed	Full Speed
Ethernet	нет	Только MAC	нет	нет	10/100 PHY
Детекторы Напряжения Питания	POR + детектор	POR + детектор	POR + детектор	POR	POR

	1986BE91	LPC1768	STM32F103	SAM3U4E	LM3S9B90
Производитель	Миландр	NXP	STMicroelectronics	Atmel	Texas Instruments (LuminaryMicro)
USB	Full Speed Low Speed Device/Host	Full Speed Device/Host	Full Speed Device	High Speed Device	Full Speed Low Speed Device/Host/OTG
CAN	2 x CAN	2 x CAN	1 x CAN	Нет	2 x CAN
UART	2 x UART	4 x UART	5 x UART	5 x UART	4 x UART
SPI	2 x SPI	3 x SPI	3 x SPI	1 x SPI	1 x SPI
I2C	1 x I2C	2 x I2C	2 x I2C	2 x I2C	2 x I2C
SDIO	Нет	Нет	1 x SDIO	1 x SDIO	Нет
I2S	Нет	1 x I2S	Нет	1 x I2S	1 x I2S
Ethernet	Нет	Только MAC	Нет	Нет	10/100 BASE MAC + PHY
Таймеры	3 x 16 разрядов ШИМ/Захват 2 x Сторожевых Таймера 1 x Системный Таймер	4 x 32 разряда ШИМ/Захват 1 x Сторожевых Таймера 1 x Системный Таймер	4 x 16 разрядов ШИМ/Захват 2 x Сторожевых Таймера 1 x Системный Таймер	2 x 16 разрядов ШИМ/Захват 1 x Сторожевых Таймера 1 x Системный Таймер	4 x 32 разряда ШИМ/Захват 2 x Сторожевых Таймера 1 x Системный Таймер
DMA	Есть	Есть	Есть	Есть	Есть
Внешняя шина	SRAM, Flash, NAND Flash, CPLD, FPGA	Нет	Нет	SRAM, Flash, NAND Flash	SRAM, SDRAM, NAND Flash, CPLD, FPGA

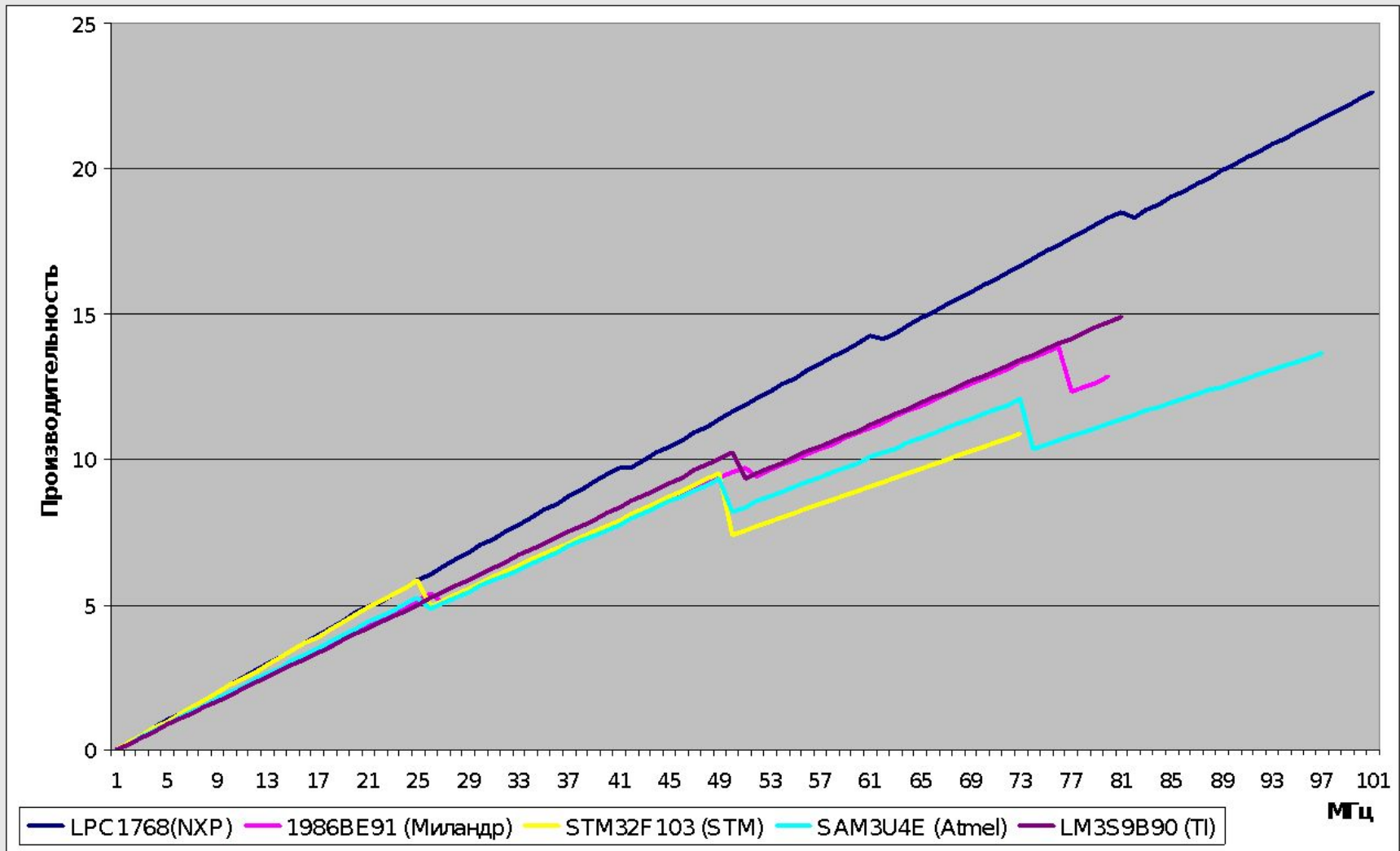
	1986BE91	LPC1768	STM32F103	SAM3U4E	LM3S9B90
Производитель	Миландр	NXP	STMicroelectronics	Atmel	Texas Instruments (LuminaryMicro)
Тактовая частота	80 МГц	100 МГц	72 МГц	96 МГц	80 МГц
Объем ПЗУ	128 Кбайт FLASH	До 512 Кбайт FLASH	До 512 Кбайт FLASH	До 256 Кбайт FLASH	До 256 Кбайт FLASH
Объем ОЗУ	32 Кбайт	До 64 Кбайт	До 64 Кбайт	До 48 Кбайт	До 96 Кбайт

Производительность ядра ARM Cortex™-M3 – 1,25 DMIPS/МГц*

Производительность ядра ARM7TDMI – 0,95 DMIPS/МГц (ARM)

– 0,74 DMIPS/МГц (Thumb)

* - при нулевой задержке памяти



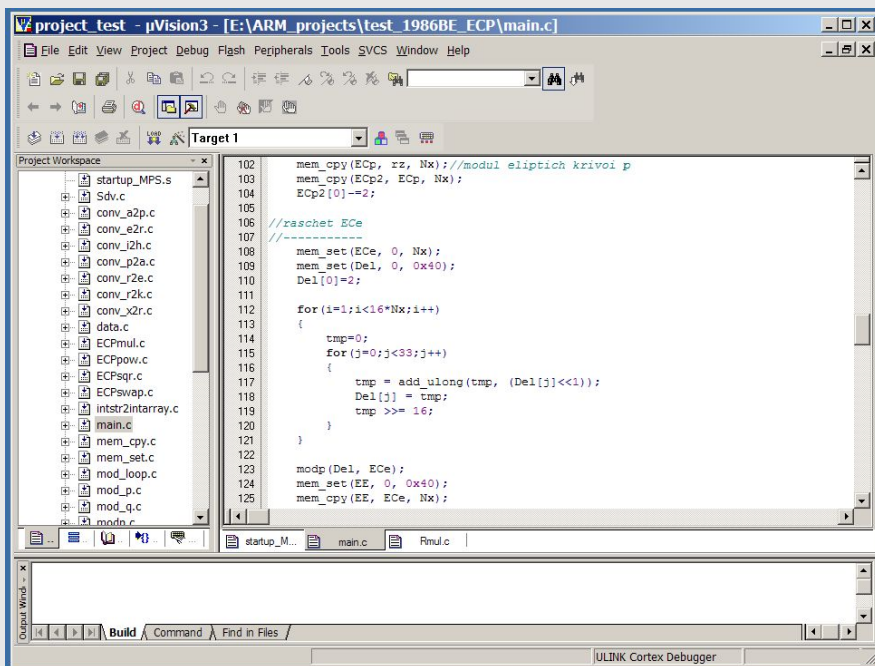
Средства разработки

ЗАО "ПКК МИЛАНДР"



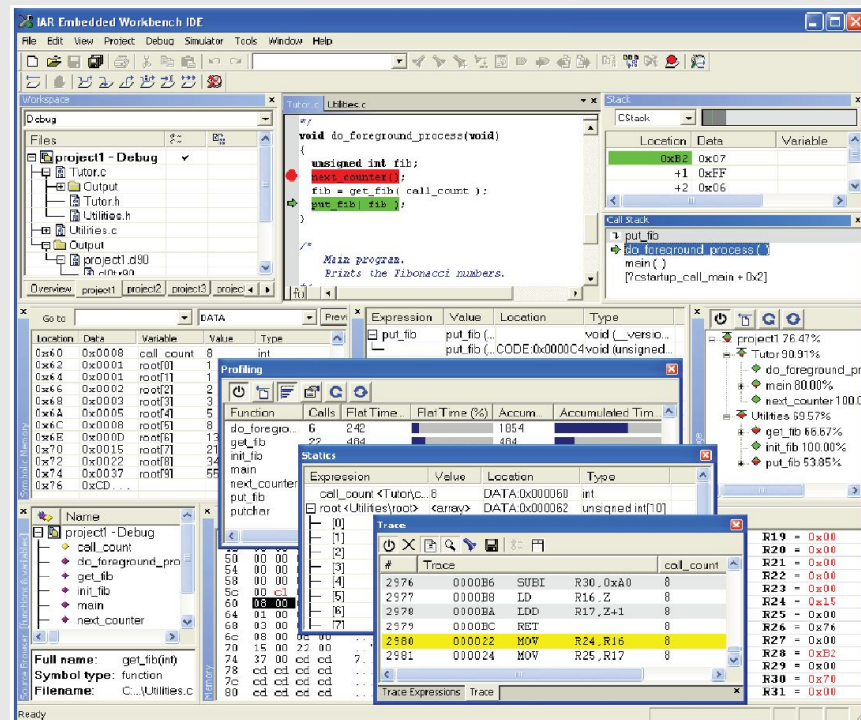
Keil uVision3:

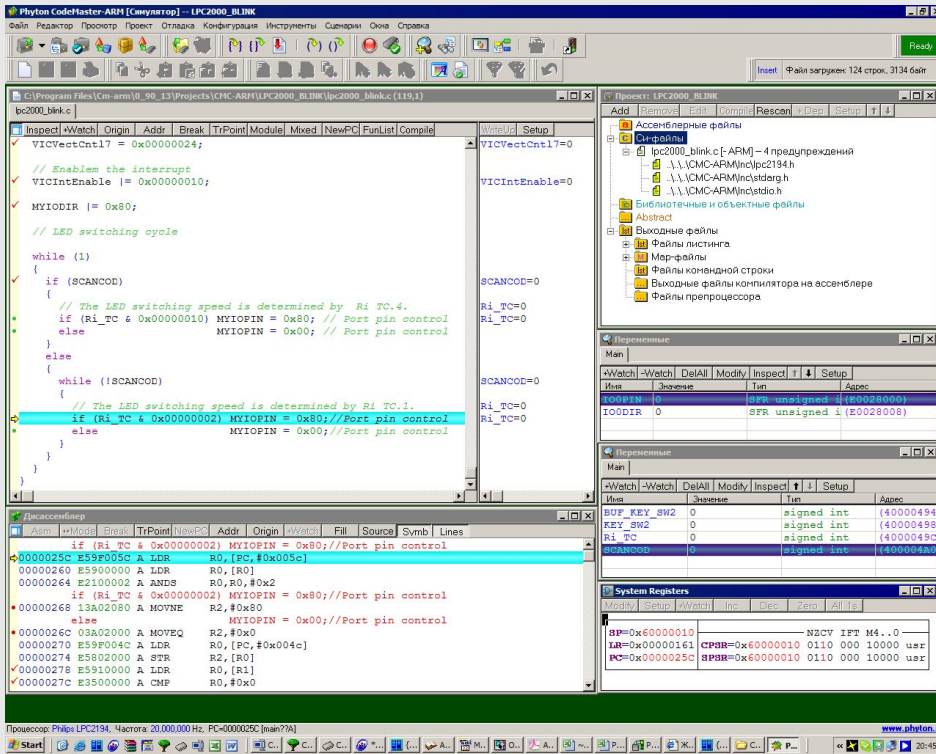
- поддержка 1986BE91 и модификаций
- компилятор C/C++, ассемблер
- отладчик
- трассировка
- внутрисхемное программирование
- USB JTAG адаптер ULINK2



IAR Embedded Workbench:

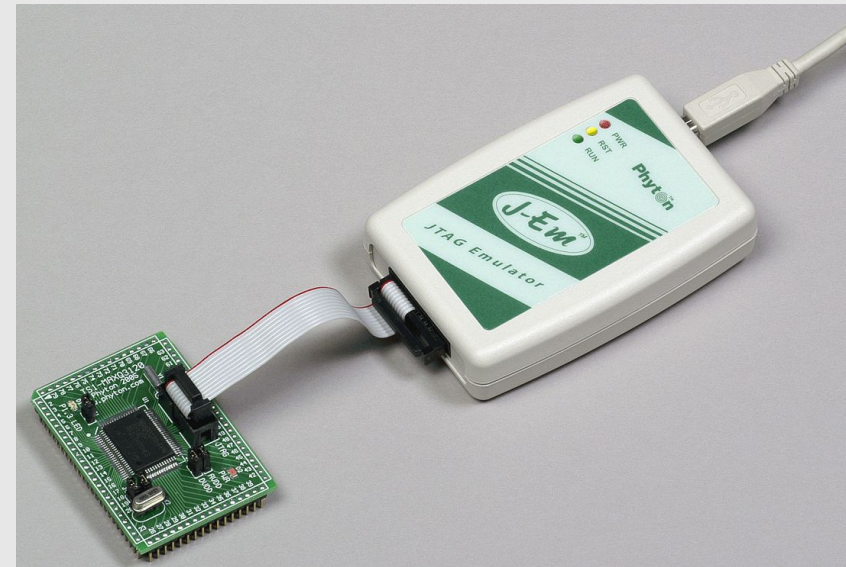
- поддержка в стадии разработки





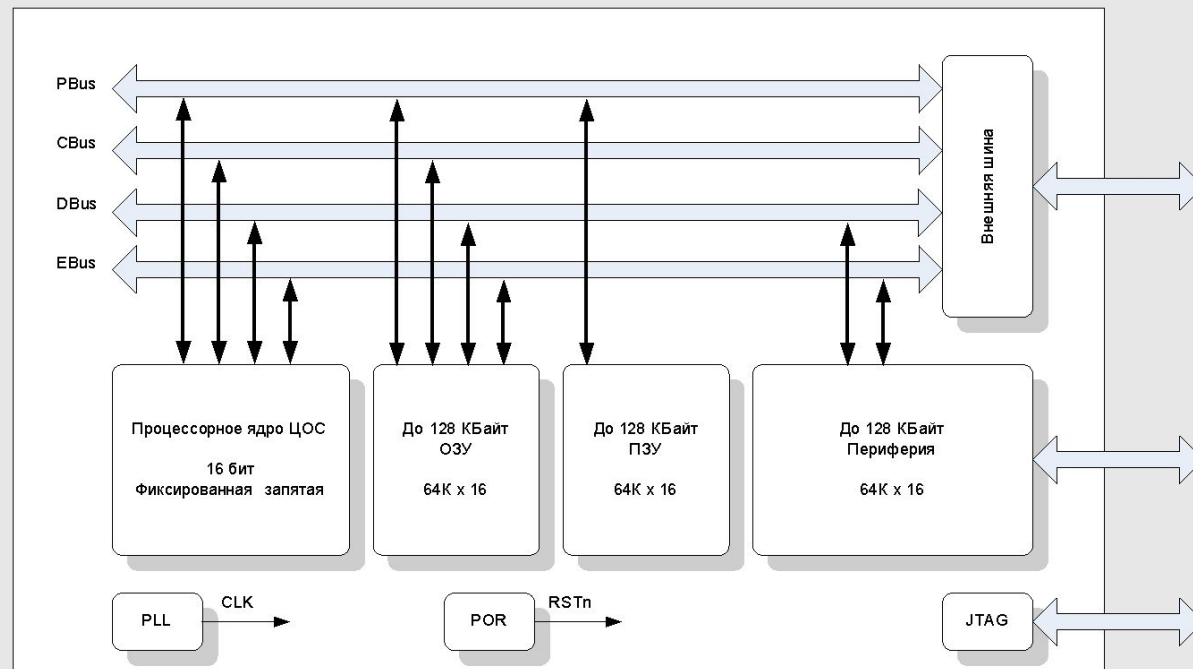
CodeMaster-ARM:

- поддержка 1986VE91 и модификаций
- компилятор C/C++, ассемблер
- отладчик
- трассировка
- внутрисхемное программирование
- USB JTAG адаптер JEM-ARM



Процессор Цифровой Обработки Сигналов, аналог TMS320C54xx:

- 3 16 разрядные шины данных и 16-ти разрядная шина инструкций
- 40-разрядное АЛУ с 40-разрядным сдвигателем и двумя независимыми 40-разрядными аккумуляторами.
- Аппаратный умножитель 17 x 17 разрядов совместно с 40-разрядным декадным сумматором обеспечивают умножение со сложением (MAC) за один цикл.
- Система отладки и эмуляции в соответствии со стандартом IEEE Std 1149.1 (JTAG). Стандартное ПО.

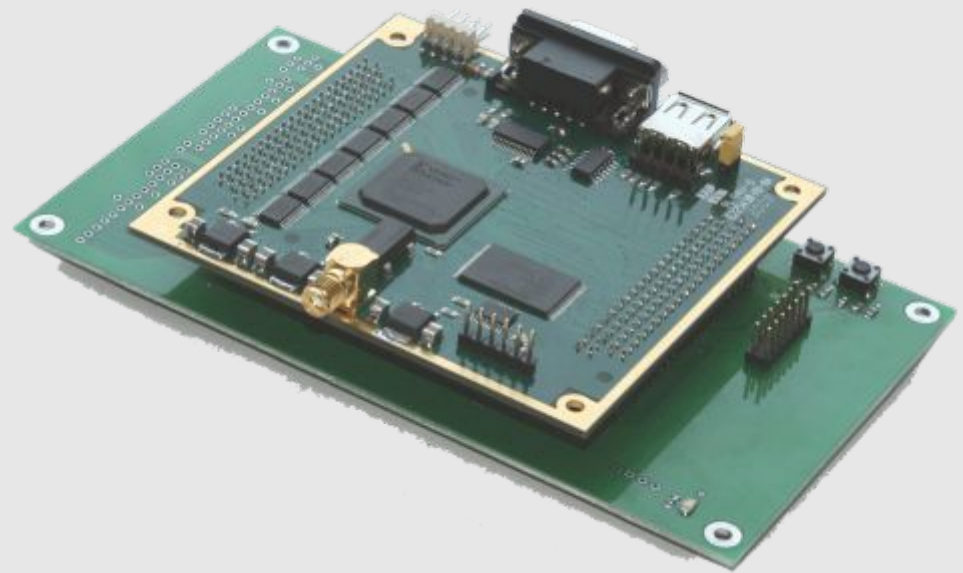


Процессор Цифровой Обработки Сигналов, аналог TMS320C54xx:

- Ядро по системе команд аналогично TMS320C54xx.
- Встроенная PLL
- Тактовая частота до 60* МГц
- Напряжение питания 3,0...3,6 В
- Максимальный ток потребления 60* мА
- Температурный диапазон минус 60...+125*С
- * - предварительные данные

Средства разработки:

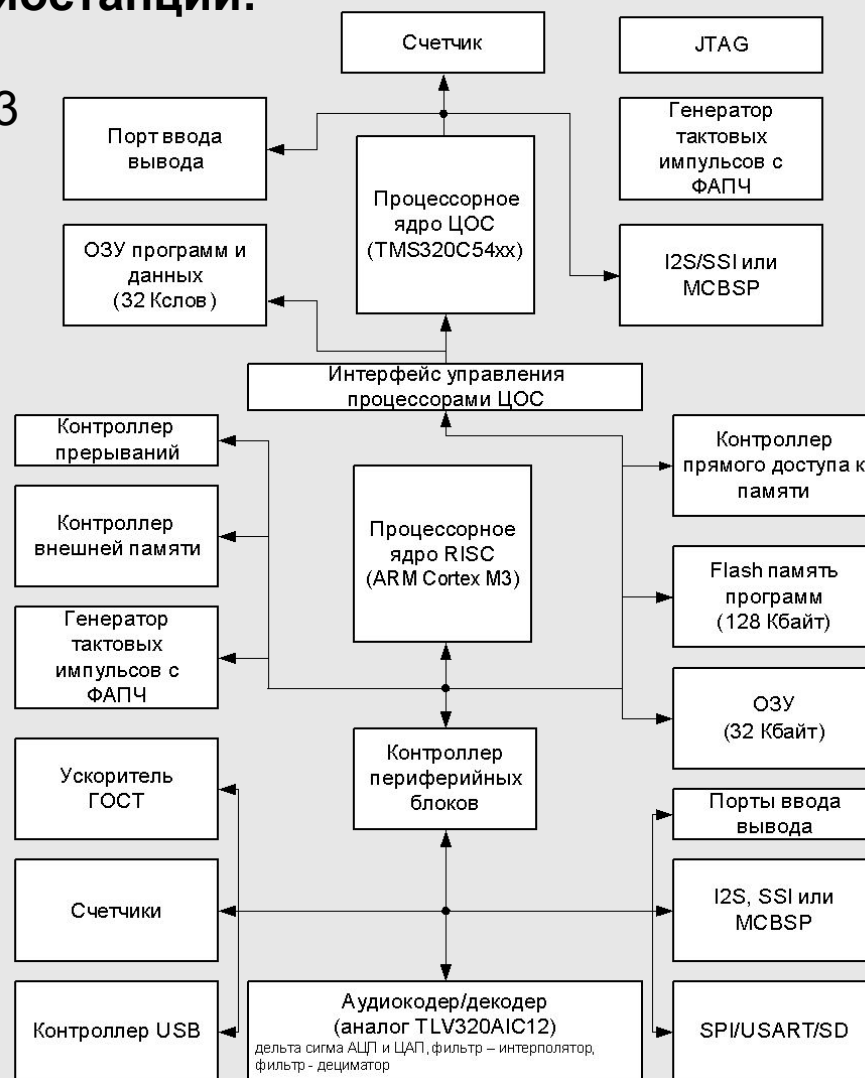
- Интегрированная среда Code Composer Studio v3 и выше
- Аппаратный эмулятор JEM-TMS фирмы Фитон



СБИС 1901ВЦ1У для портативных радиостанций:

- управляющий процессор ARM Cortex-M3
- сопроцессор ЦОС аналог TMS320C54x
- память программ 128Кбайт Flash
- память ОЗУ 96 Кбайт
- Тактовая частота ARM до 80 Мгц
- Тактовая частота TMS до 120 Мгц
- Стандартный набор периферии
- Специализированные блоки:
 - аудио-кодеки
 - криптографическая защита
- Питание 3,0...3,6В
- Температура -60...+125С
- Совмещенная отладка приложений

Набор микросхем приемного и передающего трактов

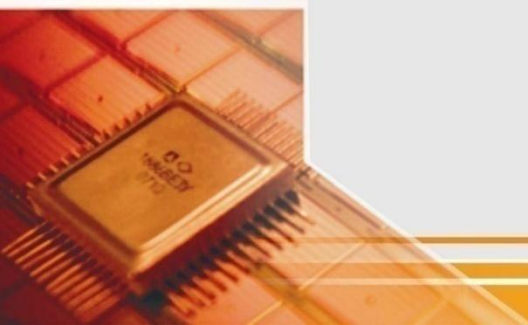


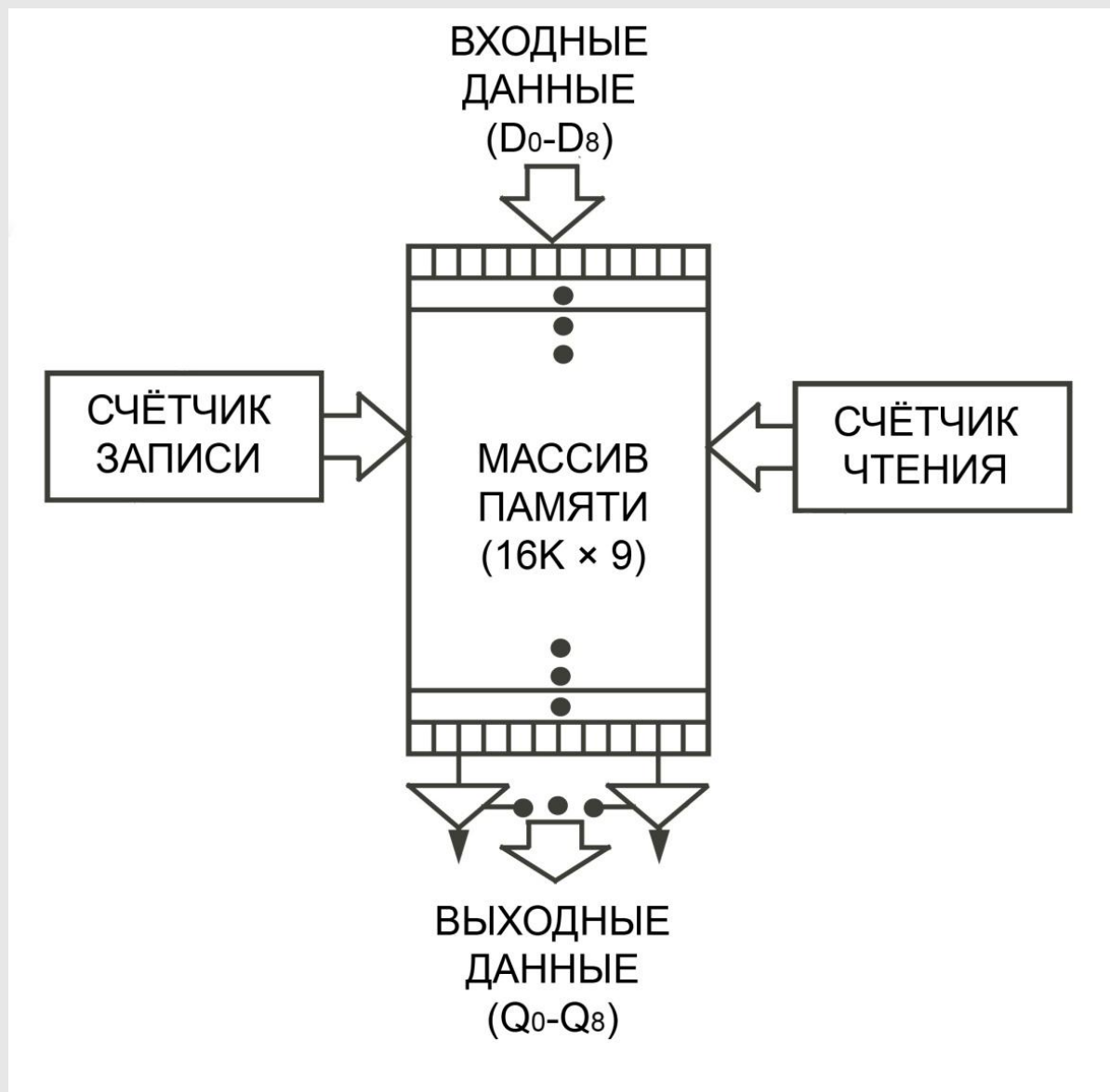


Микросхемы памяти.

1310ПН1У
1508ПН2Т
1508ПН1О
1508ПН7У
5559ИИ1Б
5559ИИ1А
5559ИИ1О
5559ИИ4У
1636РР2У
1636РР1У
1645РУ4У
1645РУ3У
1645РУ2Т
1645РУ1У
1886ВЕ5У
1886ВЕ4У
1886ВЕ3У
1886ВЕ2У
1886ВЕ1У

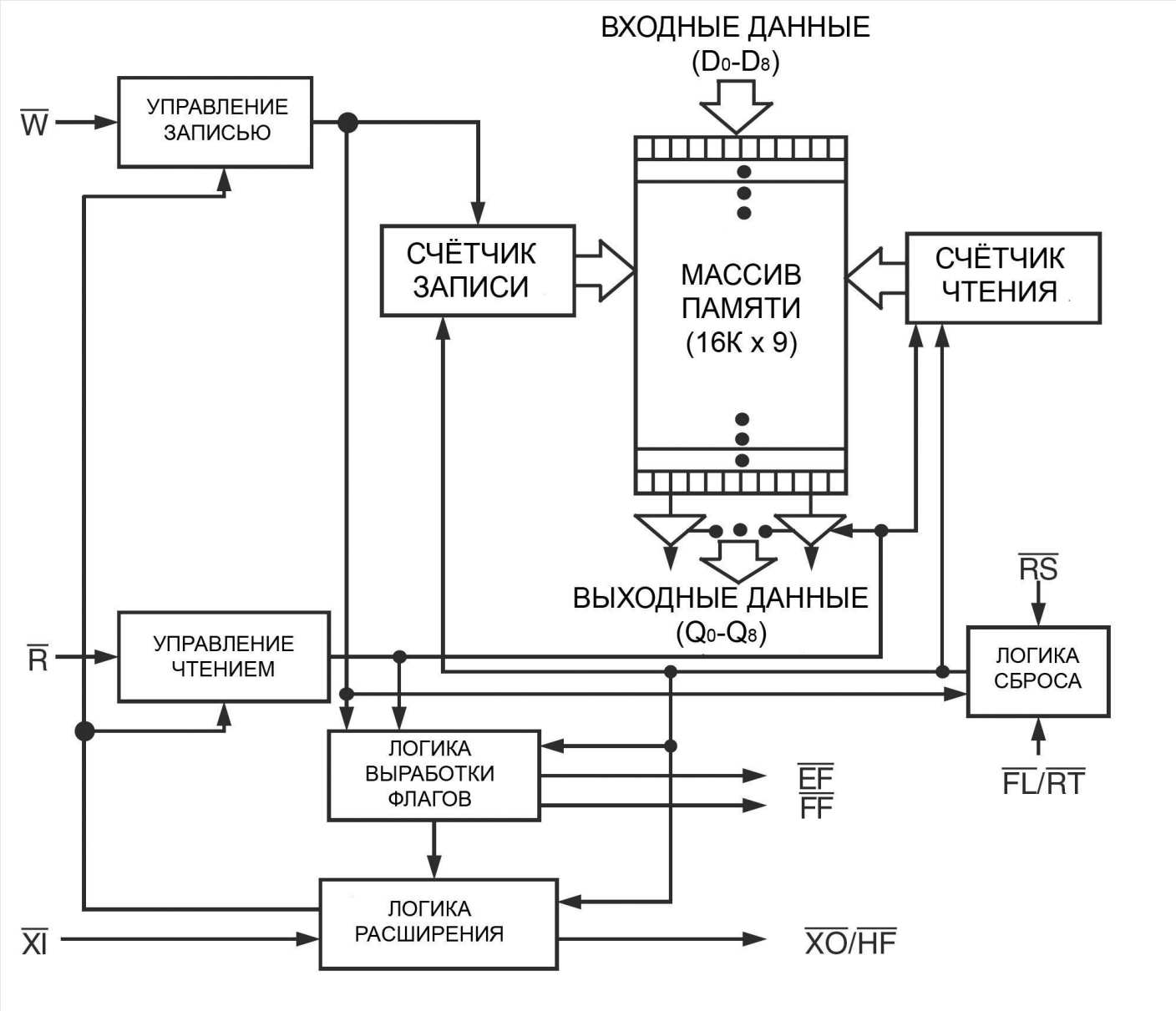
Март 2010 г.

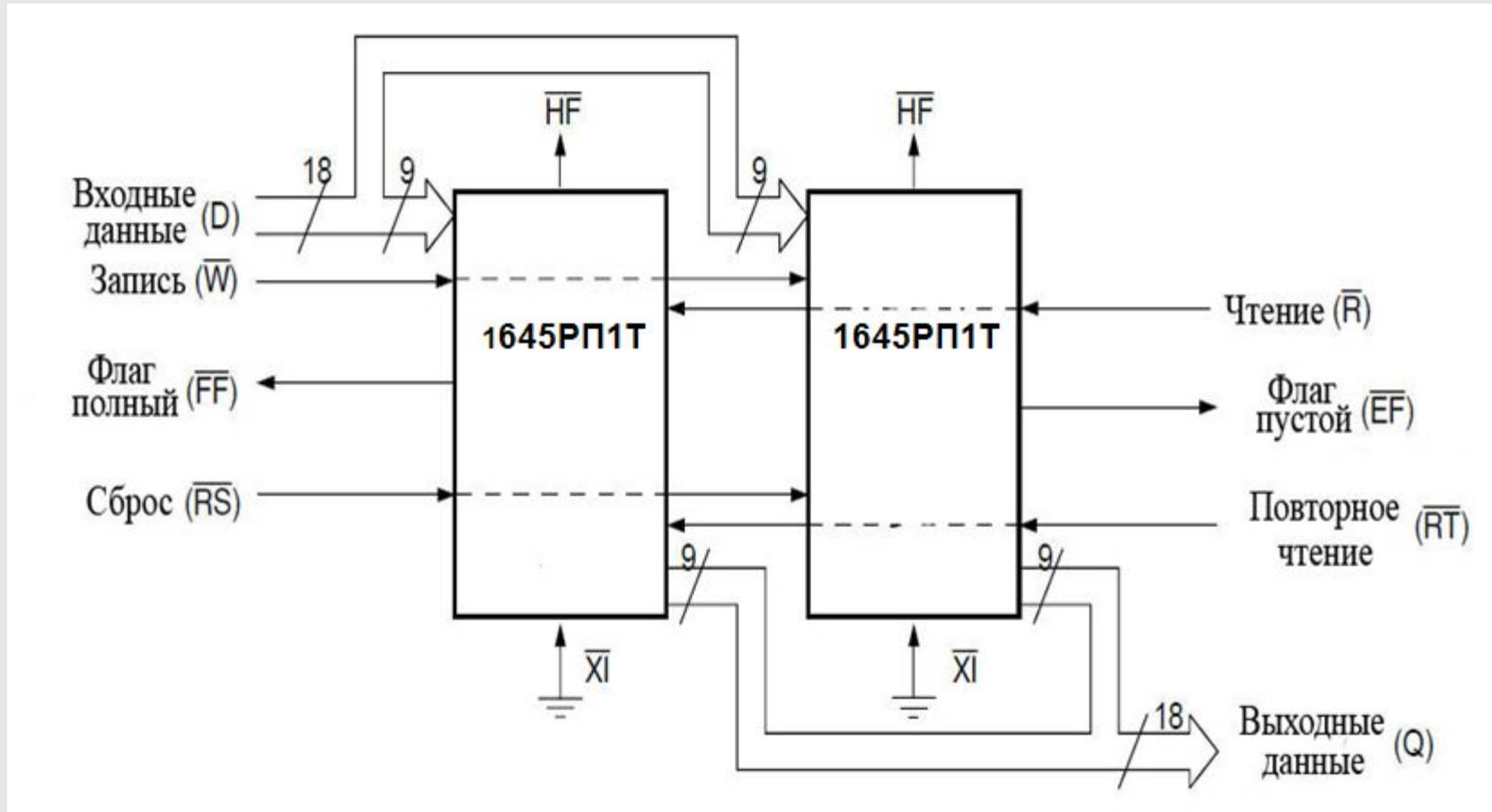




Структурная блок-схема микросхемы FIFO

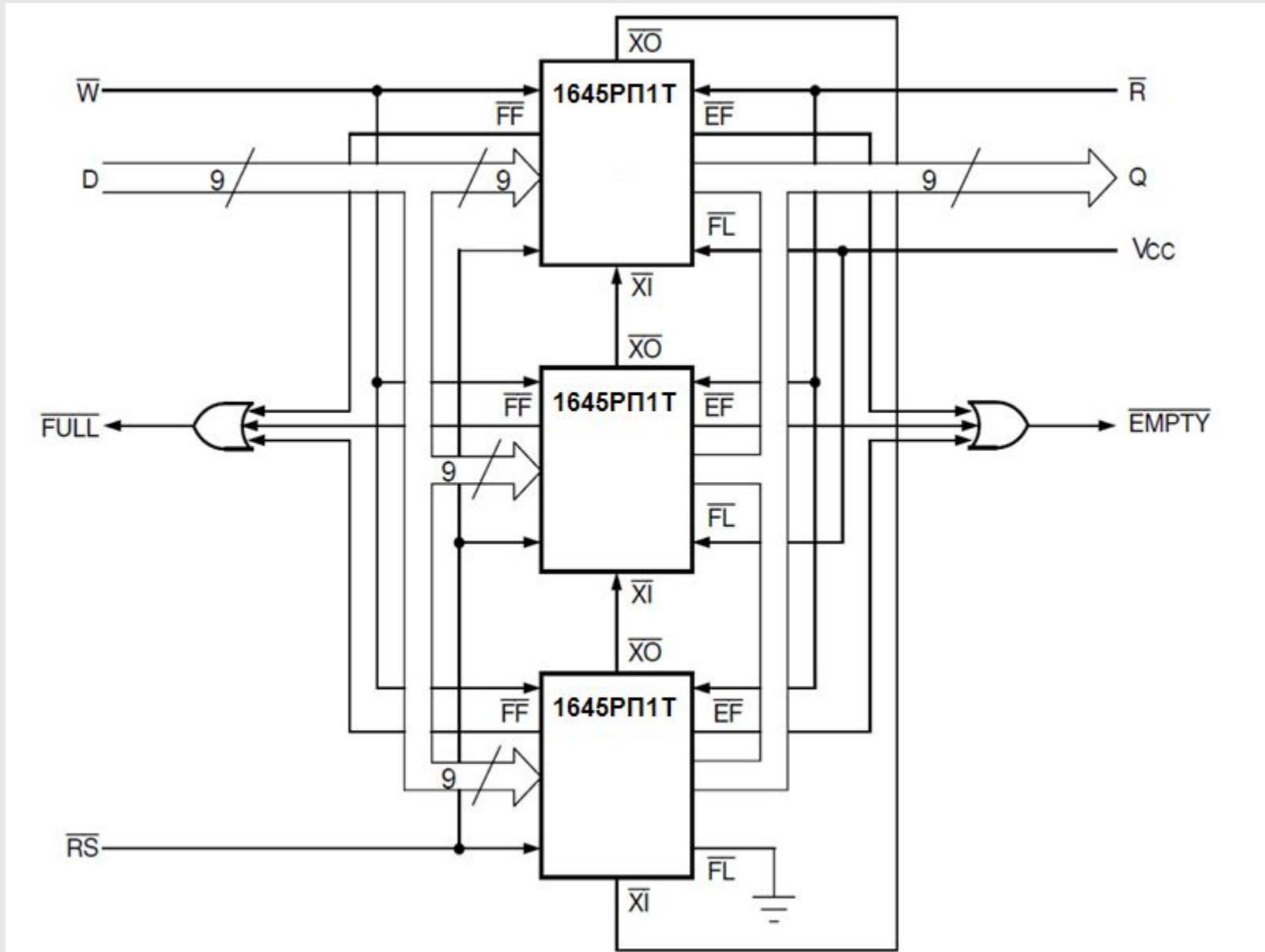
ЗАО "ПКК МИЛАНДР"





Режим увеличения ёмкости накопителя (FIFO)

ЗАО "ПКК МИЛАНДР"



Адрес:

124498

г. Москва, Зеленоград, проезд 4806, дом 6

Телефоны/факсы:

+7 (495) 601-95-45

+7 (495) 981-54-33

Сайт:<http://www.milandr.ru>**Интернет форум службы тех. поддержки:**<http://forum.milandr.ru>**Техническая поддержка:**

+7 (495) 739-02-81

