

Mini- LEGO models

Занятие по конструированию мини-моделей из деталей конструктора **LEGO** **ДАСТА**, **LEGO Digital Designer**

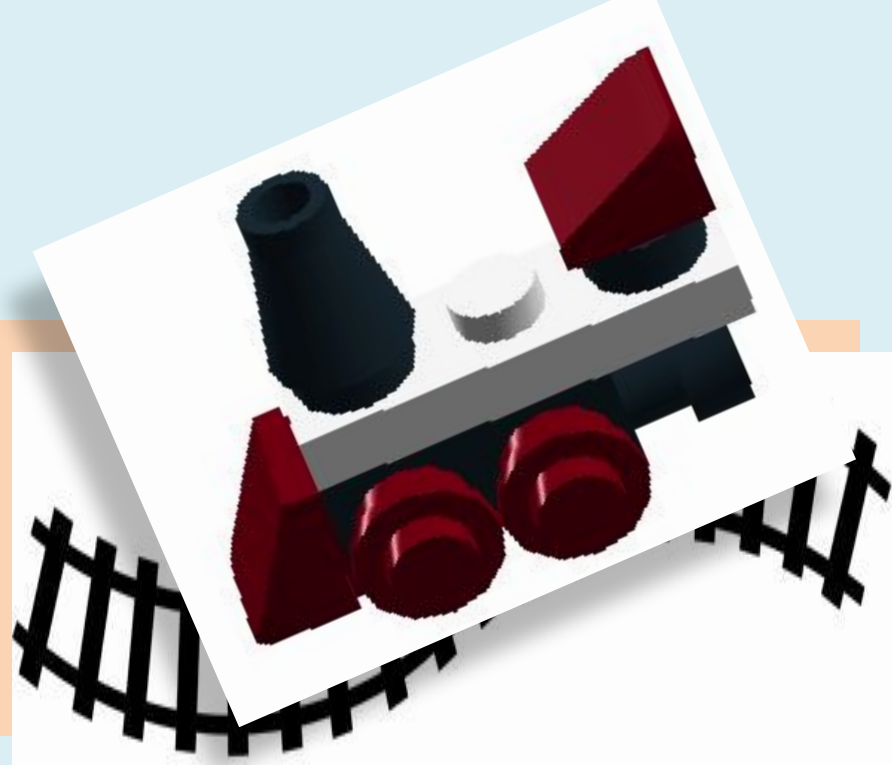
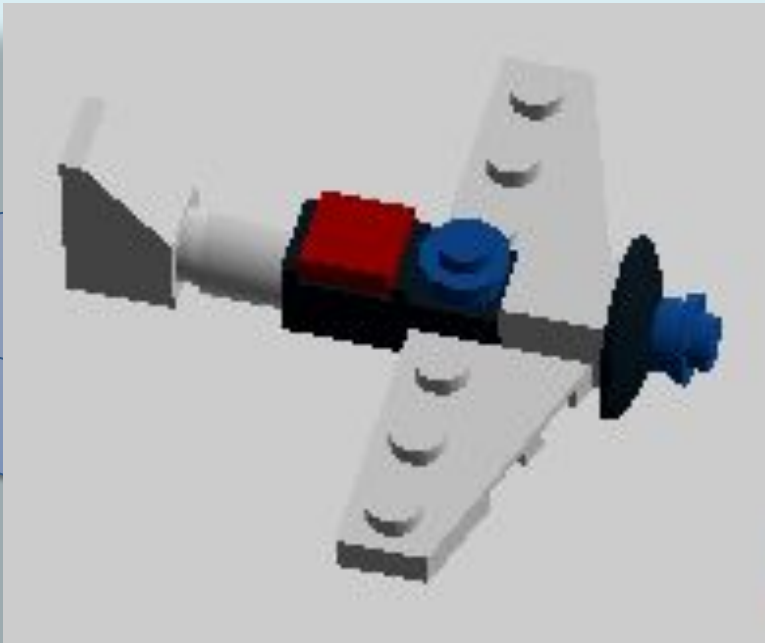


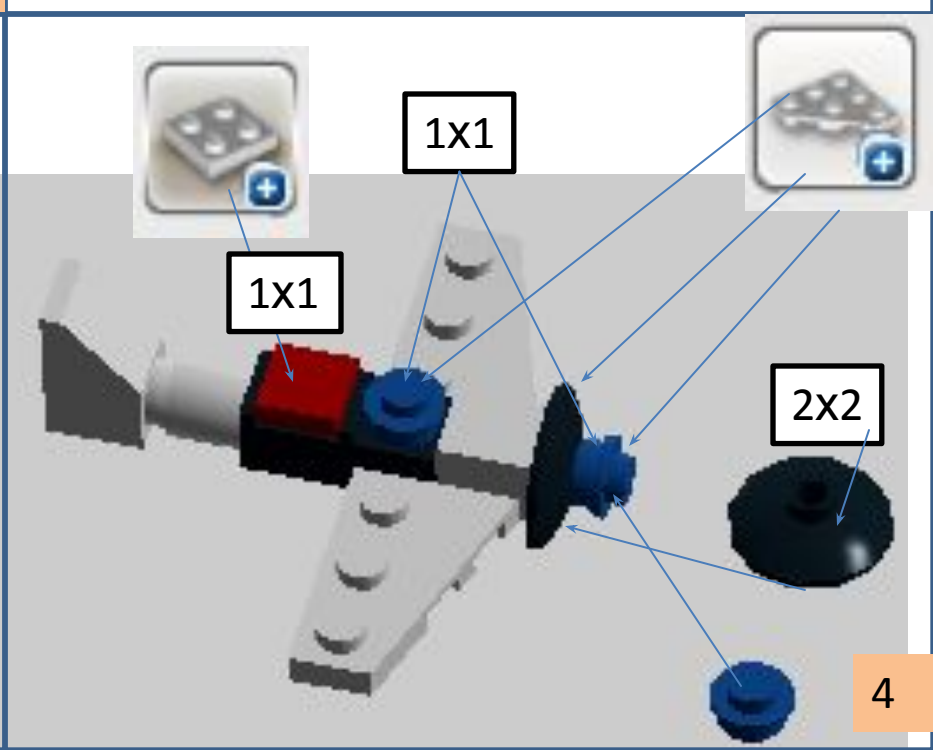
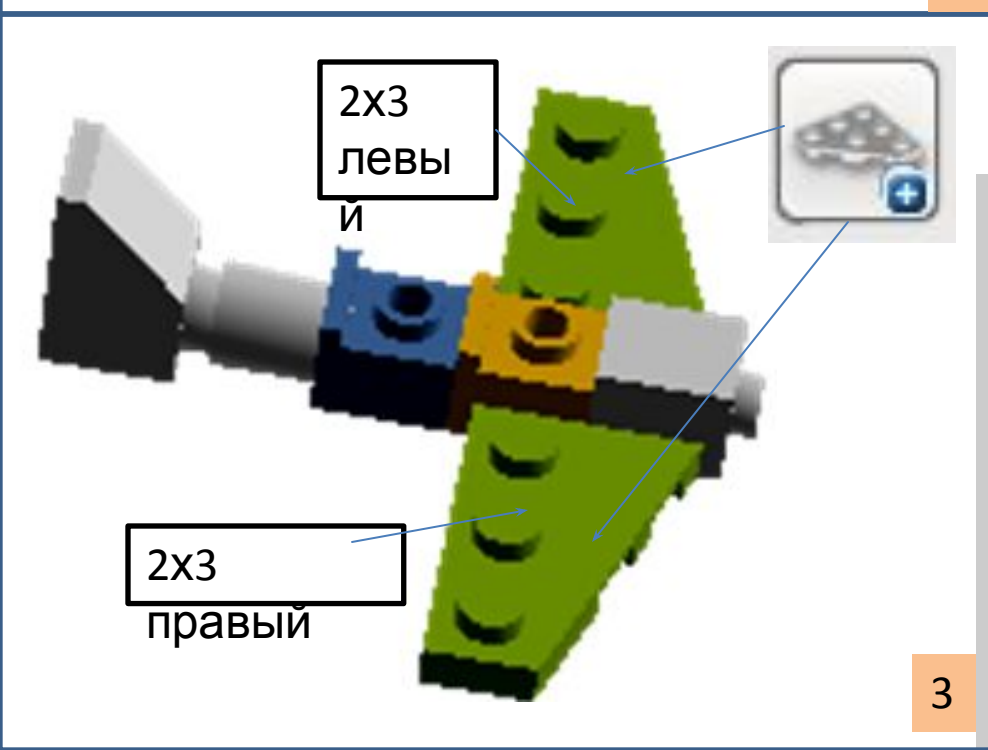
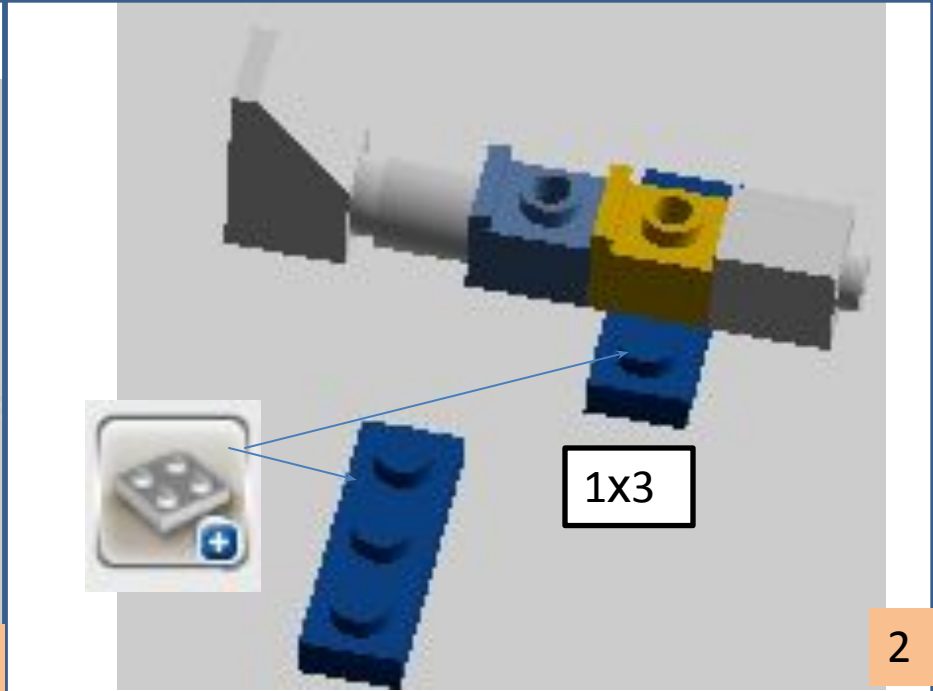
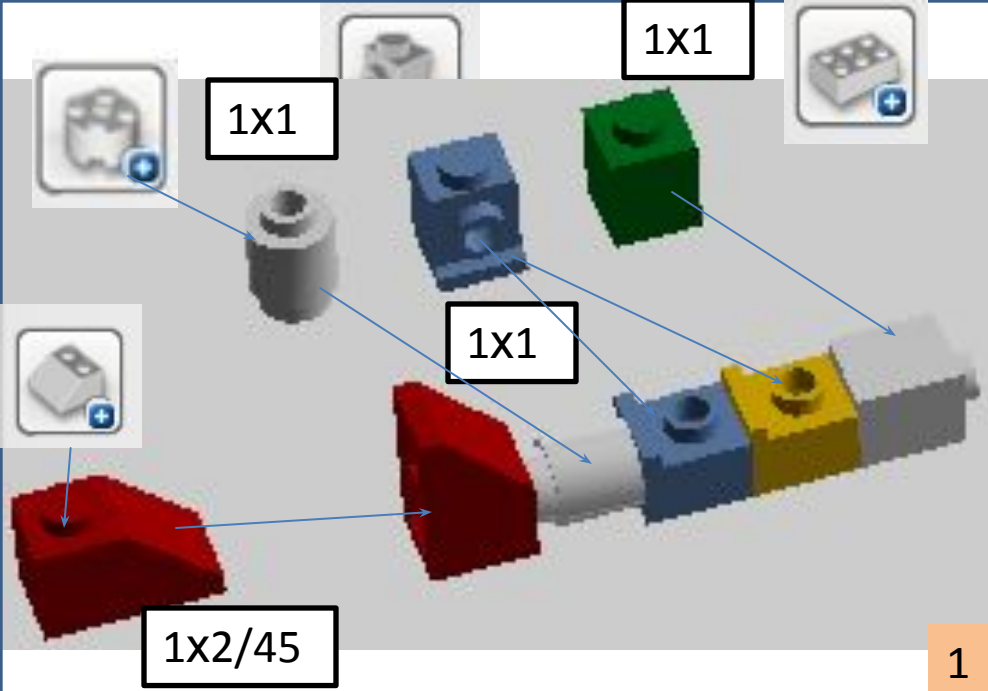
Цель:

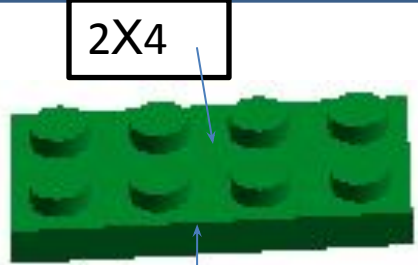
закрепление ранее полученных знаний
по конструированию мини-моделей из
деталей конструктора **LEGO**
ДАСТА, **LEGO** **Digital**
Designer.

Задачи:

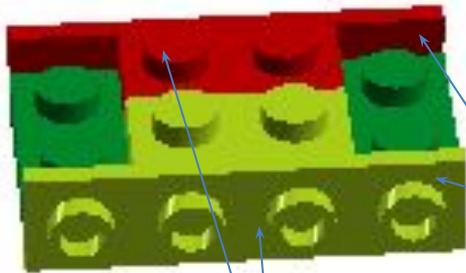
- 1.** Создать условия для получения детьми знаний о создании мини-моделей.
- 2.** Дать возможность детям при помощи взрослого узнать об основных частях конструкции: самолета, танка, робота, паровозика.
- 3.** Мотивировать детей к самостоятельному изучению мини-моделей по образцу и чертежу, изготовленному педагогом.
- 4.** Формировать умение конструировать мини-модели самолета, танка, робота, паровозика.
- 5.** Расширить представления детей о данных моделях.
- 6.** Развивать у детей умение обыгрывать полученные конструкции, создавая несложные сюжеты.
- 7.** Развивать творческие способности ребенка, особенности воображения.



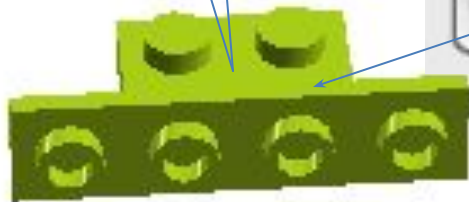




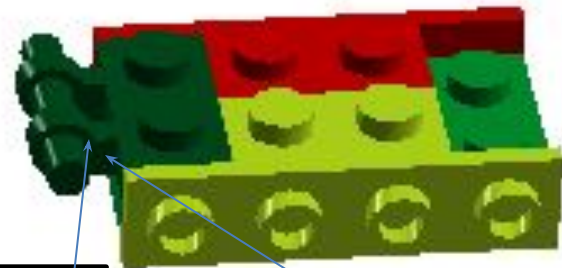
1



2X



2

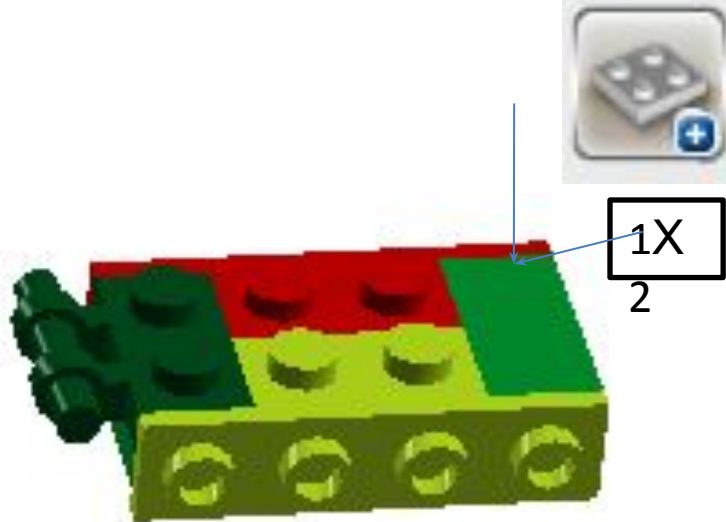


1X

2



3

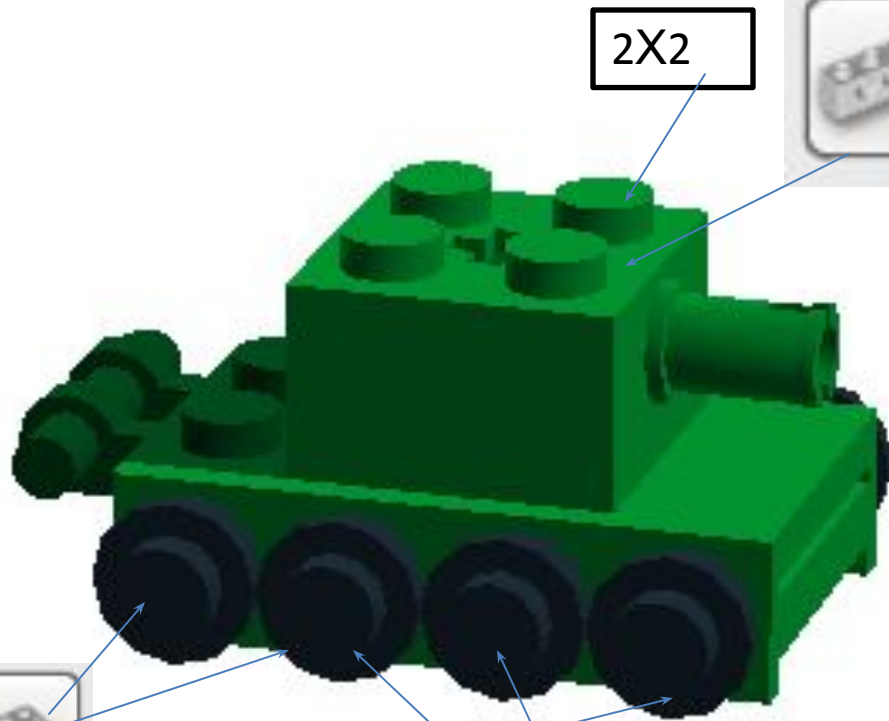


1X

2



4

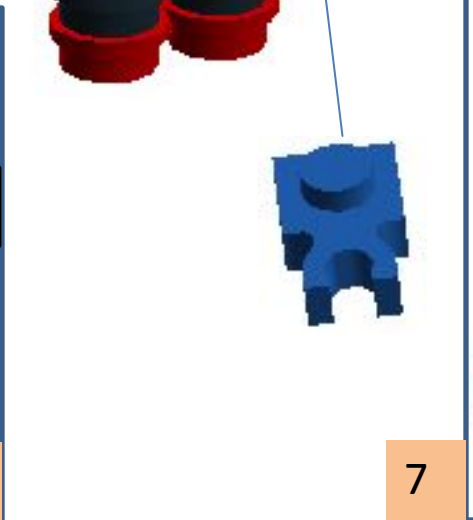
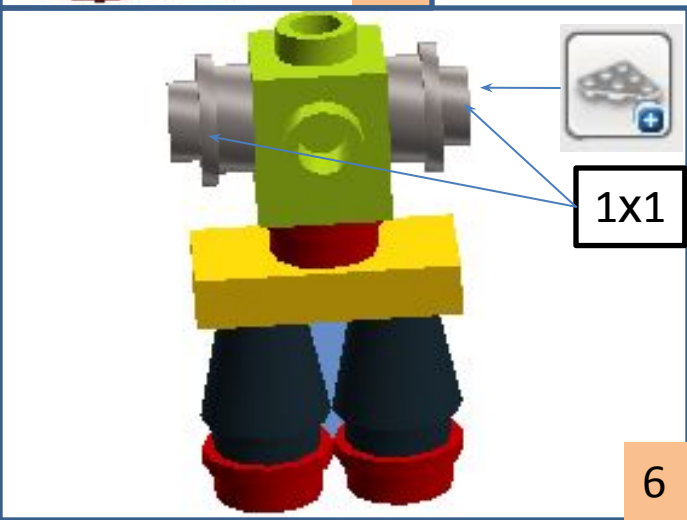
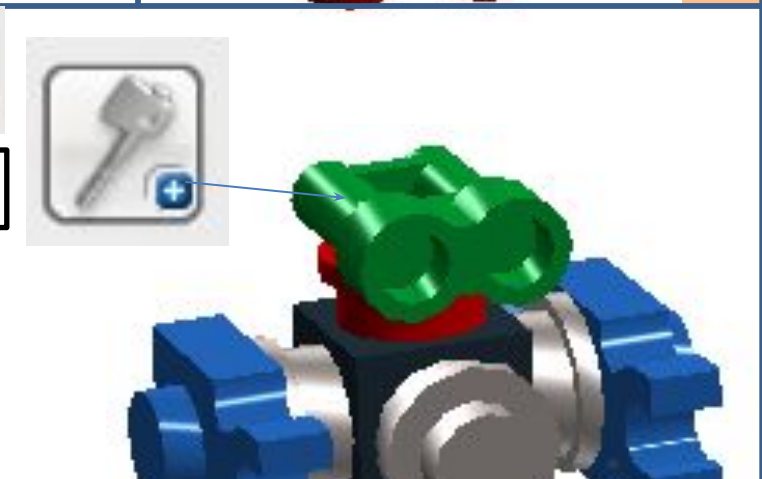
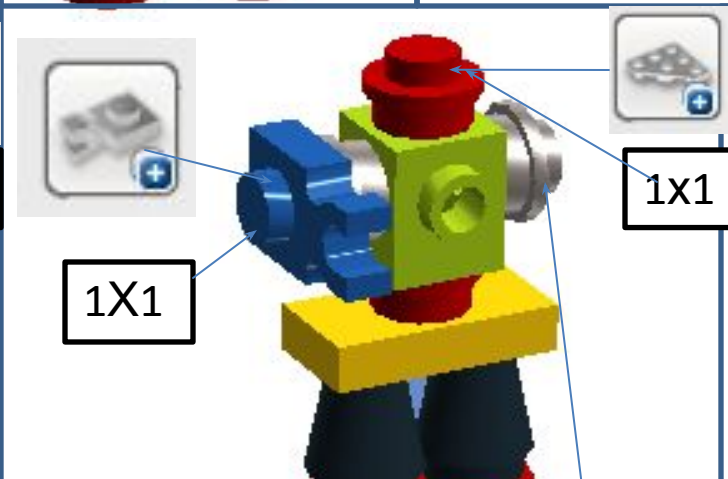
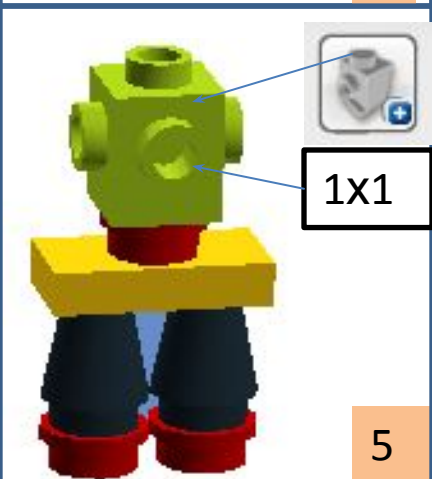
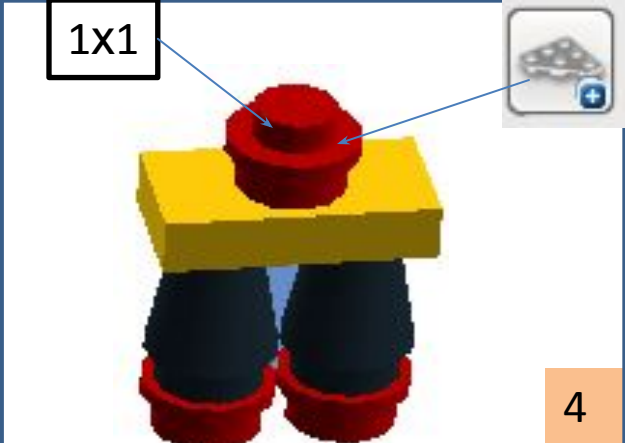
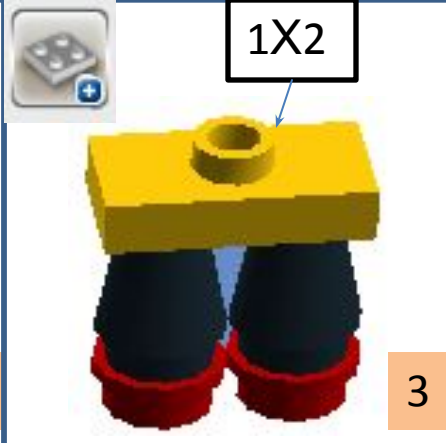
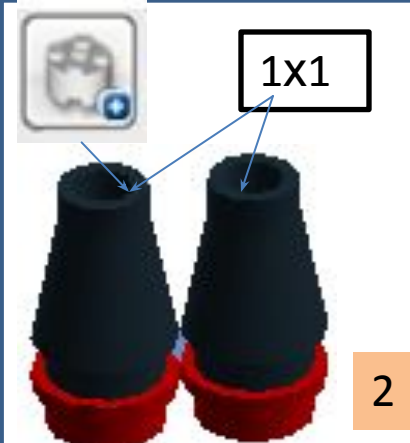
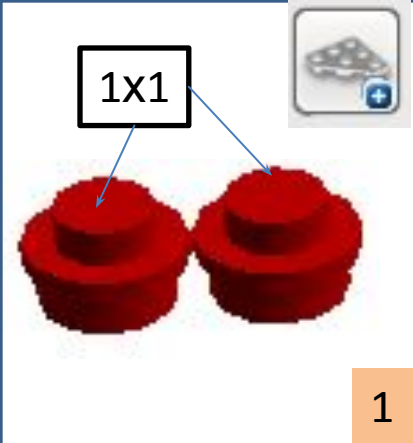


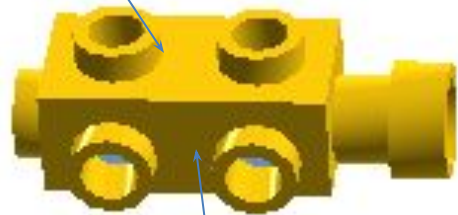
2X2

1X1



5



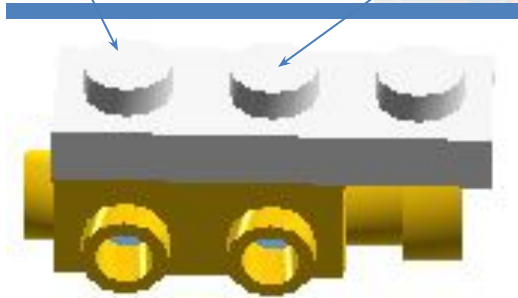


Мотор 1x2x2/3

1



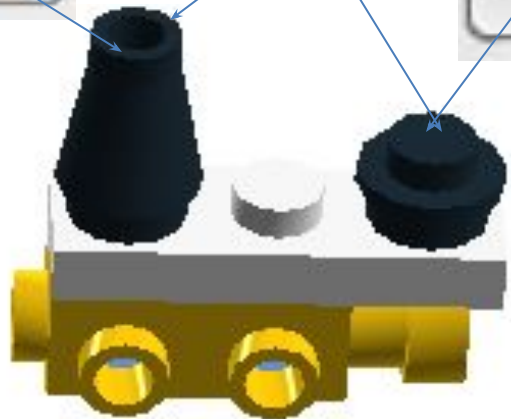
1x3



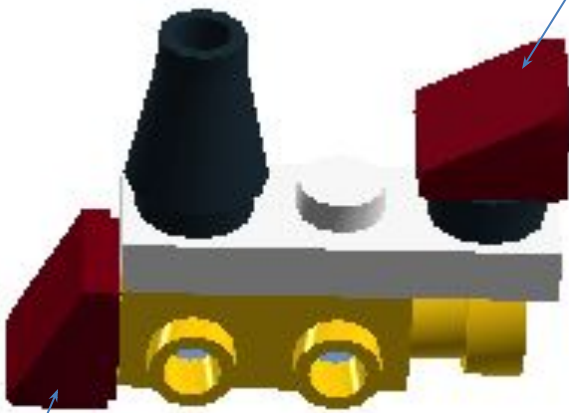
2



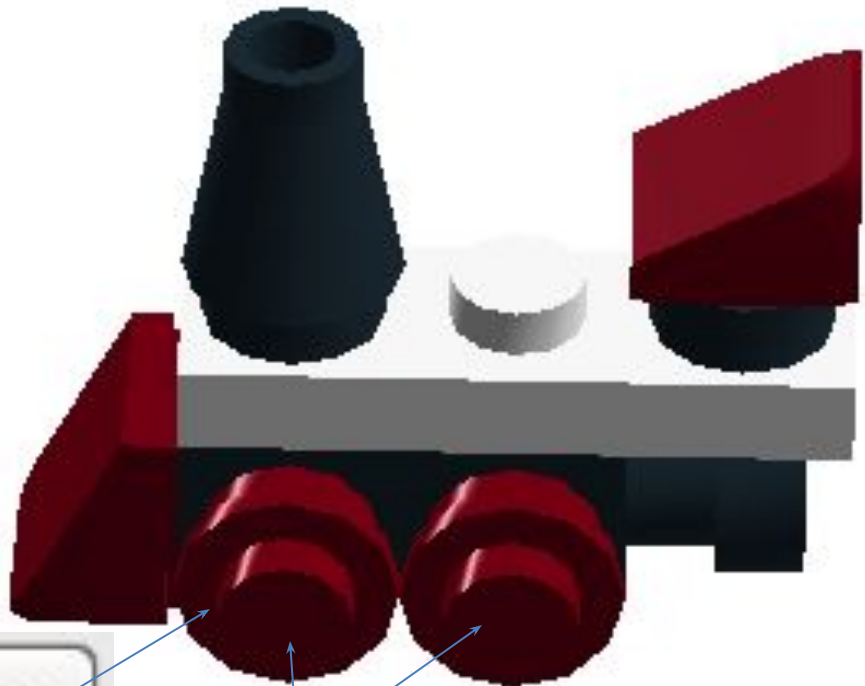
1x1



3



4



1x1

5