



Министерство образования и науки Российской Федерации  
Ухтинский государственный технический университет  
Кафедра Лесных, деревообрабатывающих машин и  
материаловедения

# «Проект модернизации лесосушильного хозяйства “Вашкинский лесхоз”»

Разработал	_____ Суслов А.С.
Руководитель	_____ Ткач Л.Ф.
Экономическая часть	_____ Суетина Р. И.
Безопасность и экологичность проекта	_____ Бердник А.Г.
Нормоконтролёр	_____ Москалёва А.Н.
Утвердил	_____ Шоль Н. Р.

Ухта, 2012



# Кафедра Лесных, деревообрабатывающих машин и материаловедения

## Цель:

- повышение качества выпускаемых пиломатериалов;
- повышение конкурентоспособности продукции;
- получение дополнительной прибыли
- создание дополнительных рабочих мест.

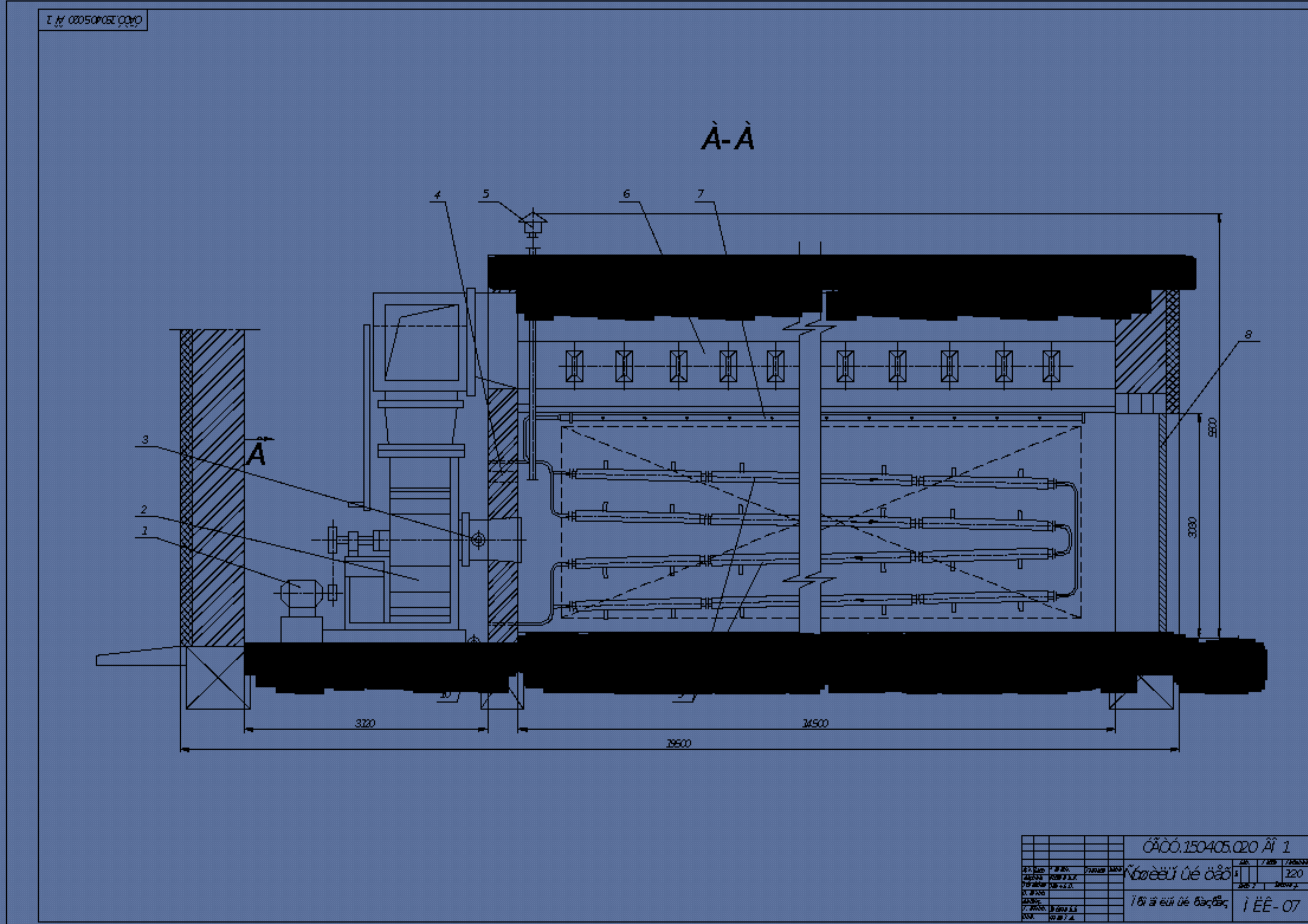
## Задачи:

- модернизируем существующие лесосушильные камеры при внедрении нового технологического оборудования.





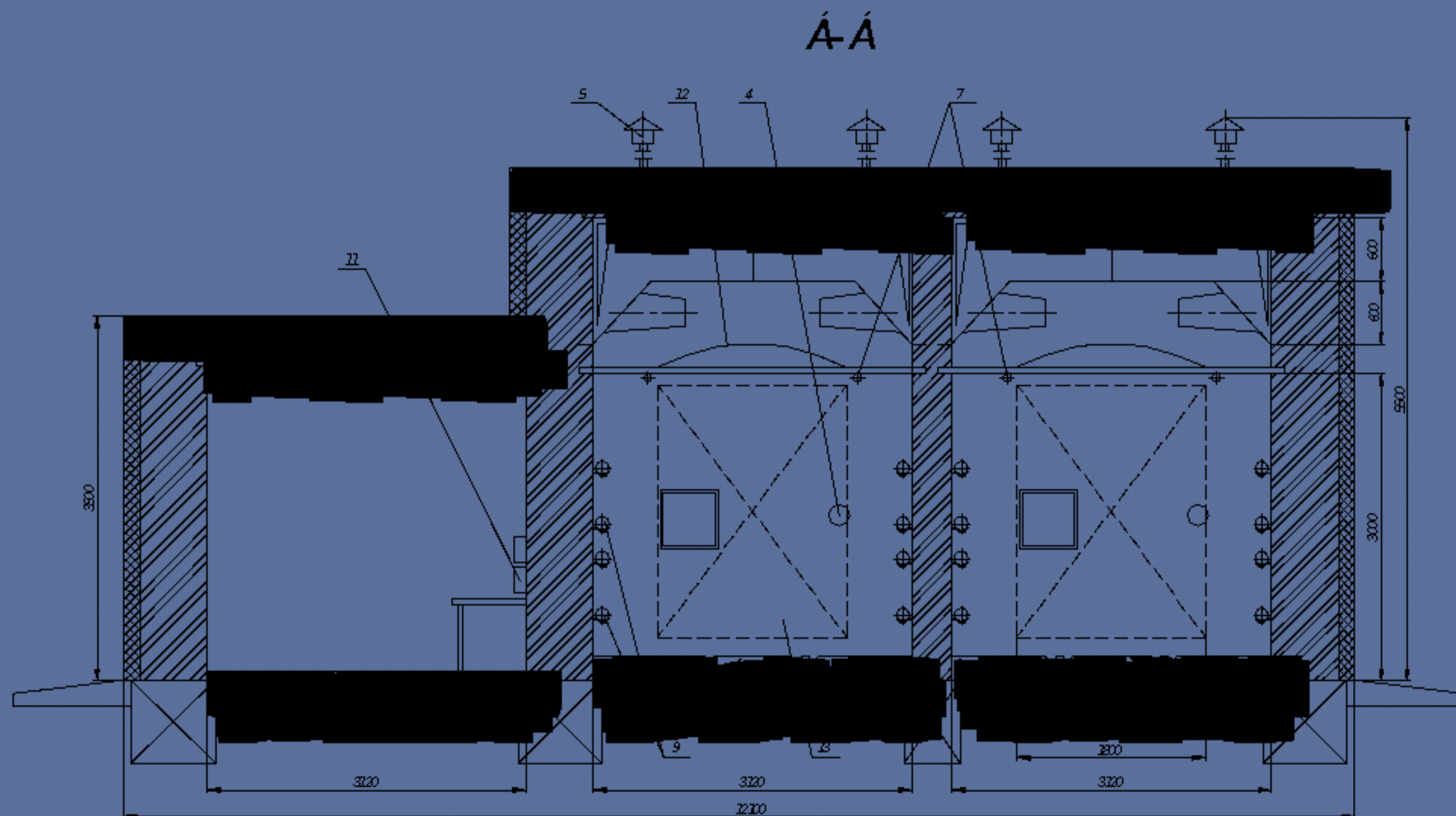
# Кафедра Лесных, деревообрабатывающих машин и материаловедения





# Кафедра Лесных, деревообрабатывающих машин и материаловедения

0400.150405.020 А1 1

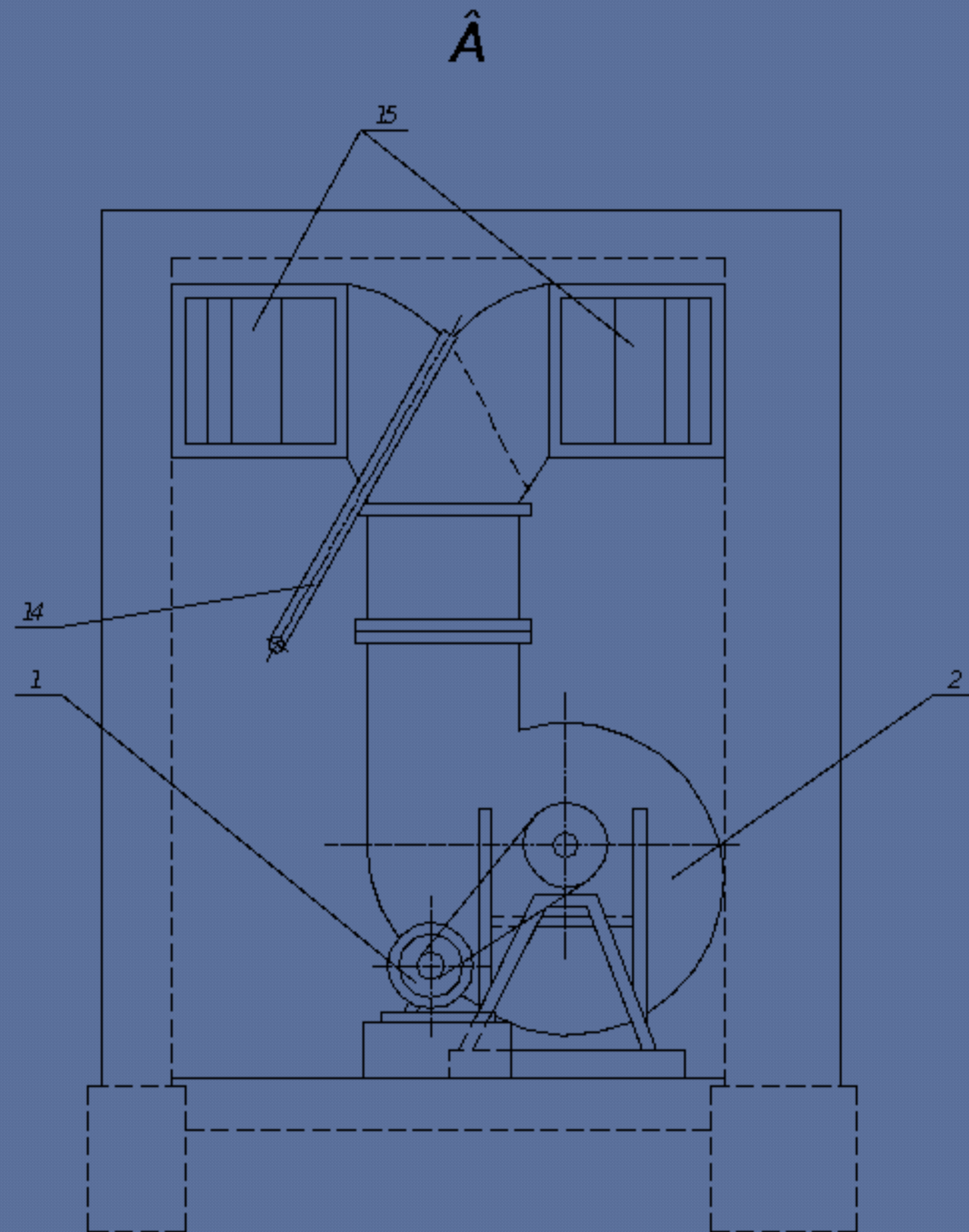


0400.150405.020 А1 1			
Исполнитель	Проверен	Утвержден	Лист 1 из 1
М.П. / Подпись	М.П. / Подпись	М.П. / Подпись	120
М.П. / Подпись	М.П. / Подпись	М.П. / Подпись	1 ЕЕ-07



# Καфедра Λесных, деревообрабатывающих машин и материаловедения

Όλϑό 150405.020 Άϊ 1



Όλϑό ε-αργαγ οαδαεοαδεποεεα

- |   |   |                 |
|---|---|-----------------|
| 1 | ι αδεα ααι δεεγοι θα                          | ΆΟ- 14- 46- 6.3 |
| 2 | ι αδεα γεεεοδι αεεαοαεγ                       | ΆΕΕ16056        |
| 3 | χαροι οα αδαυαι εγ ααι δεεγοι θα, ι α/ι ε     | 1000            |
| 4 | χαροι οα αδαυαι εγ γεεεοδι αεεαοαεγ, ι α/ι ε. | 975             |
| 5 | ι ιυι ι ρου γεεεοδι αεεαοαεγ, εαο             | 11              |

		Όλϑό 150405.020 Άϊ 1	
ΕΠ. ΜΕΤΡ.	Ο ΜΑΘ. ΜΑΤ	Μετ. α ομο αι ι αεε	15
ΑΡΧΗΓ.	ΡΟΛΟΙ Ι.Τ	ααι δεεγοι θα	15
ΥΠ. ΜΕΤΡ.	ΥΠ. ΜΕΤΡ.		
ΜΑΘ.	ΥΠ. ΜΕΤΡ. Ι.Τ		ι ΕΕ- 07
ΜΑΘ.	ΥΠ. ΜΕΤΡ. Ι.Τ		

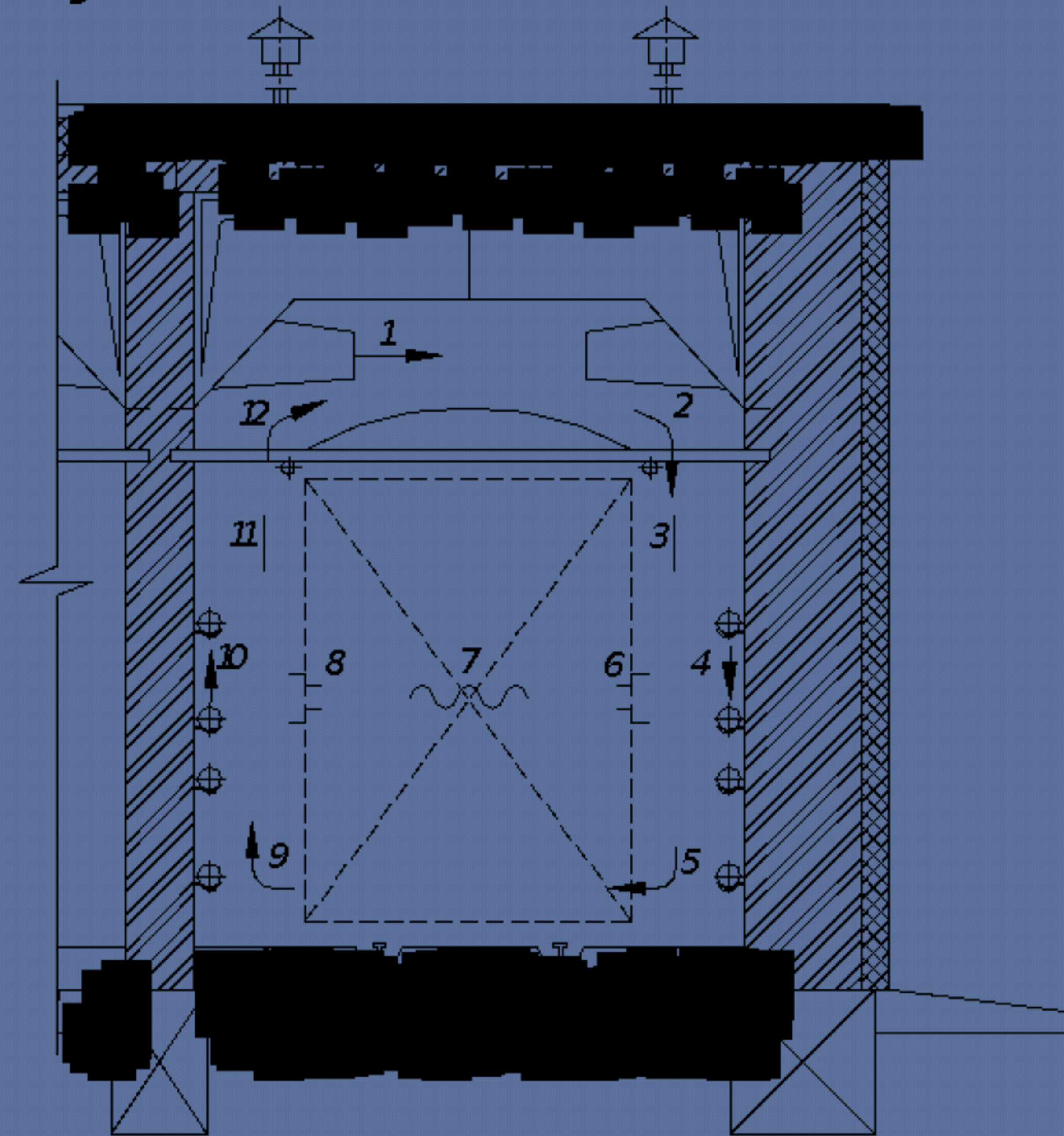


# Кафедра Лесных, деревообрабатывающих машин и материаловедения

ΣΧΥ. 02050105.020

## Αύξή αεί αι ε-άνεαυ νναί à εαί άδύ

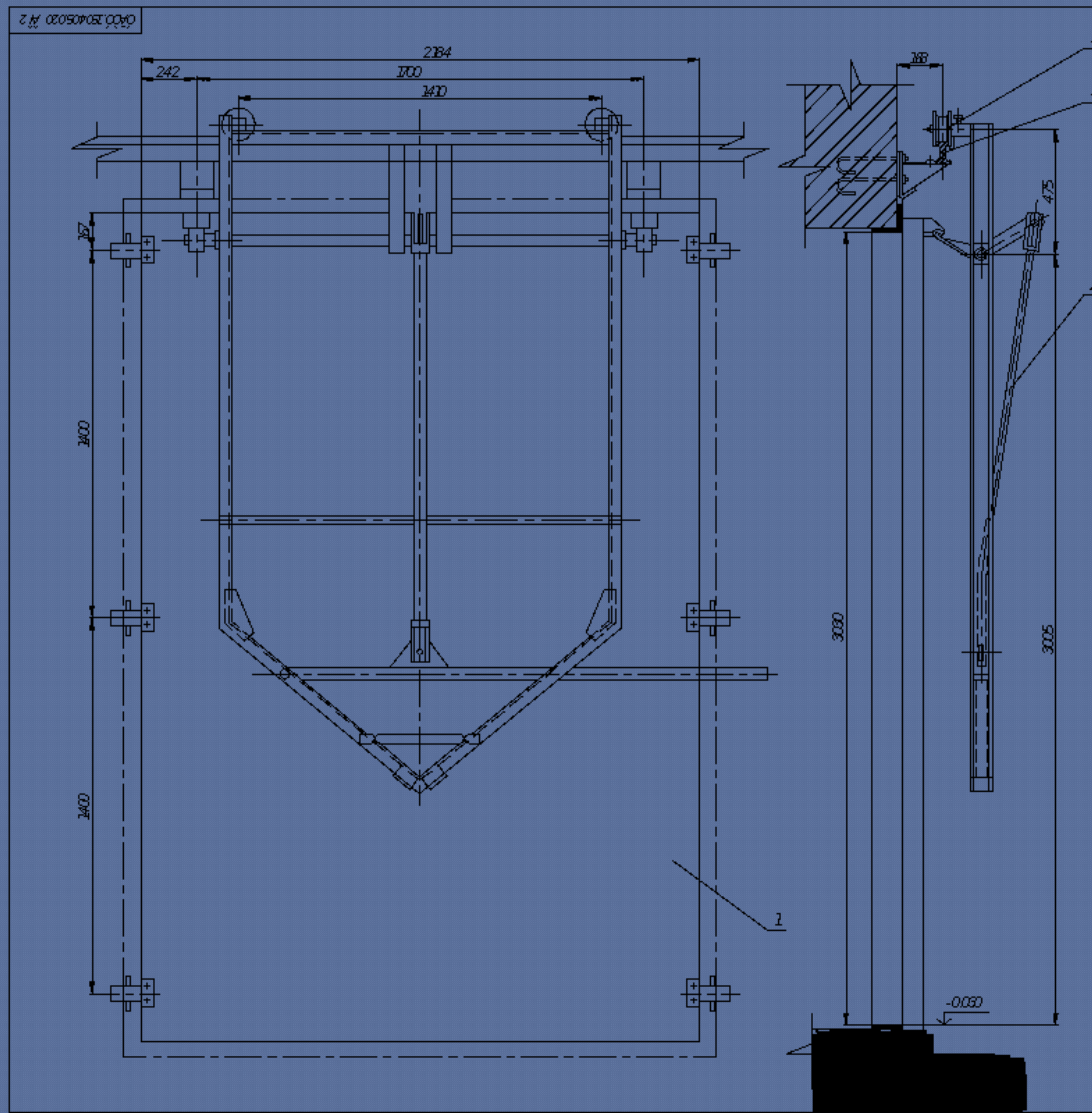
í ñ àòà ó-àñòé á	í àē áíí àáí εά ó-àñòé á
1	òεòεéεéεéíííí -ñ àñεòááεύ úé éáí àē
2,12	íí á ðí òú íí à óáēí) 135°
3,11	Áí é áúá éáí àéú
4,10	Éáēí ðεòάδú
5,9	íí á ðí òú íí à óáēí) 90°
6	Άδ ά á ðòάááέú (áí áçáí íí á ñόáēí éá íí òí éà)
7	ðòάááέú
8	Άúδ ά éç ðòάááέý (áí áçáí íí á ðáñòéðáí éá íí òí éà)



ΌΧΟ. 150405.020 ΝΌ 1			
ΣΧΕΔΙΑΣΤΗΣ	ΚΑΡΝΑΥΣ Ν.Α.	ΕΚΔΟΣΗ	1/75
ΕΠΙΣΤΡΟΦΕΥΣΙΑ	Ν.Α.	ΔΙΑΣΤΑΣΗ	20x20
Ε.Α.Α.Α.	Ν.Α.		
Ε.Α.Α.Α.	Ν.Α.		
Ε.Α.Α.Α.	Ν.Α.		
ΑΥΧΗ ΑΕΙ ΑΙ Ε-ΑΝΕΑΥ ΝΝΑΙ Α ΕΑΙ ΑΔΥ			1 ΕΕ-07



# Кафедра Лесных, деревообрабатывающих машин и материаловедения



Үлгі көрсетуі

№	Атауы
1	Асбест
2	Тікелей тілеу жігі
3	Тікелей тілеу жігі
4	Тікелей жігі

Қолданушының тапсырмасына сәйкес  
 Біздің ағамыз тікелей жігі мен тікелей жігі жігіне, мына:  
 - тікелей жігі 2  
 - тікелей жігі 4

Қолданушының тапсырмасы		Қолданушының тапсырмасы	
№	Атауы	№	Атауы
1	Асбест	1	120
2	Тікелей тілеу жігі	2	120
3	Тікелей тілеу жігі	3	120
4	Тікелей жігі	4	120

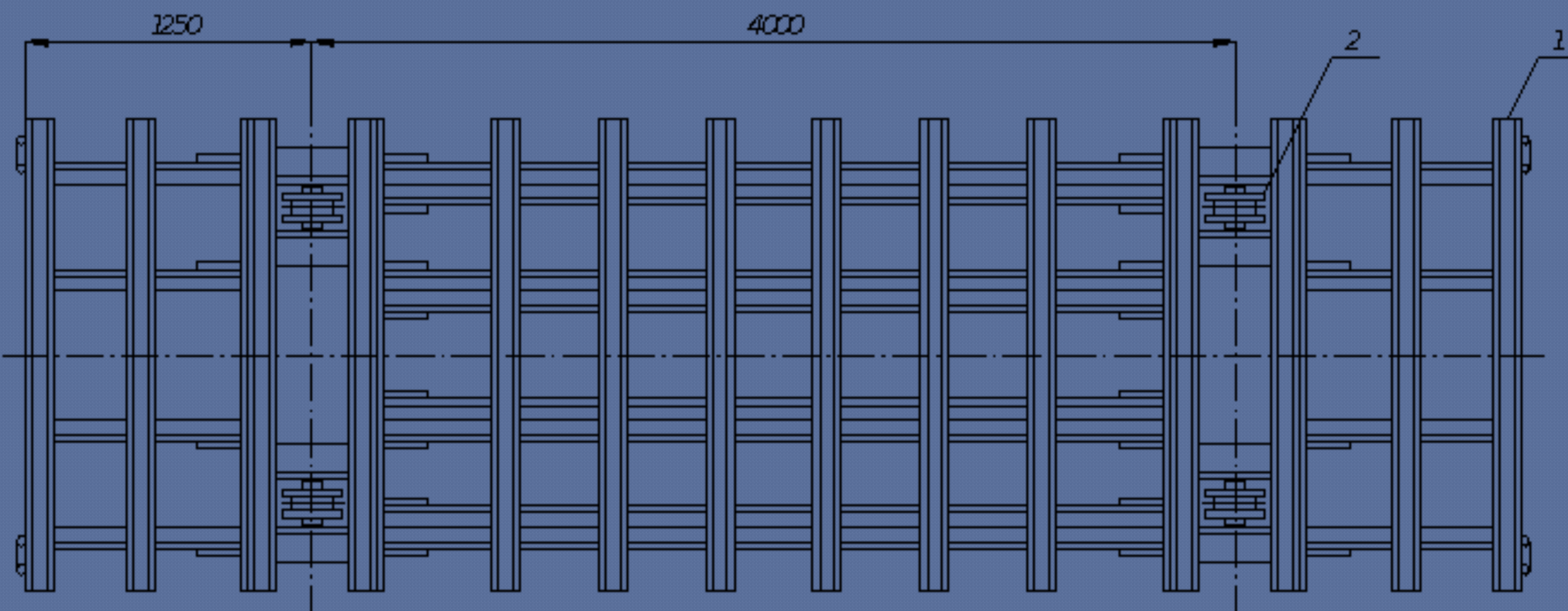
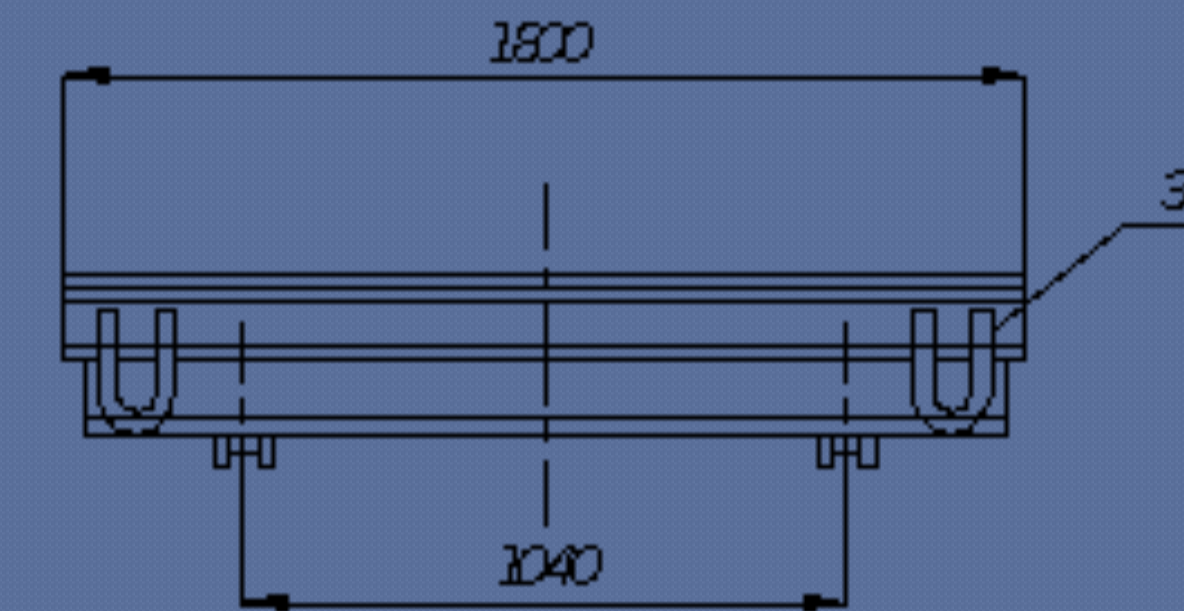
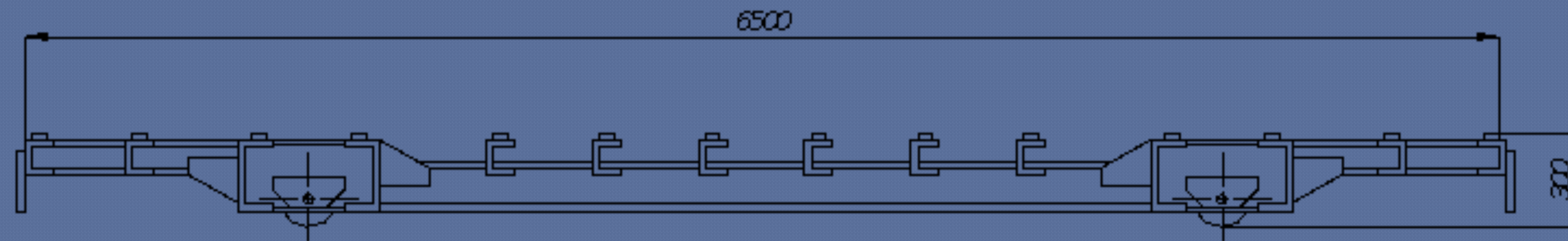
02.05.2020 № 2  
 Асбестті тікелей жігі мен тікелей жігі жігіне  
 1 120  
 1 120-07





# Кафедра Лесных, деревообрабатывающих машин и материаловедения

030405.020 АИ 3



Углы резьбы

№	Наименование
1	Шпиль
2	Гайка
3	Ролик

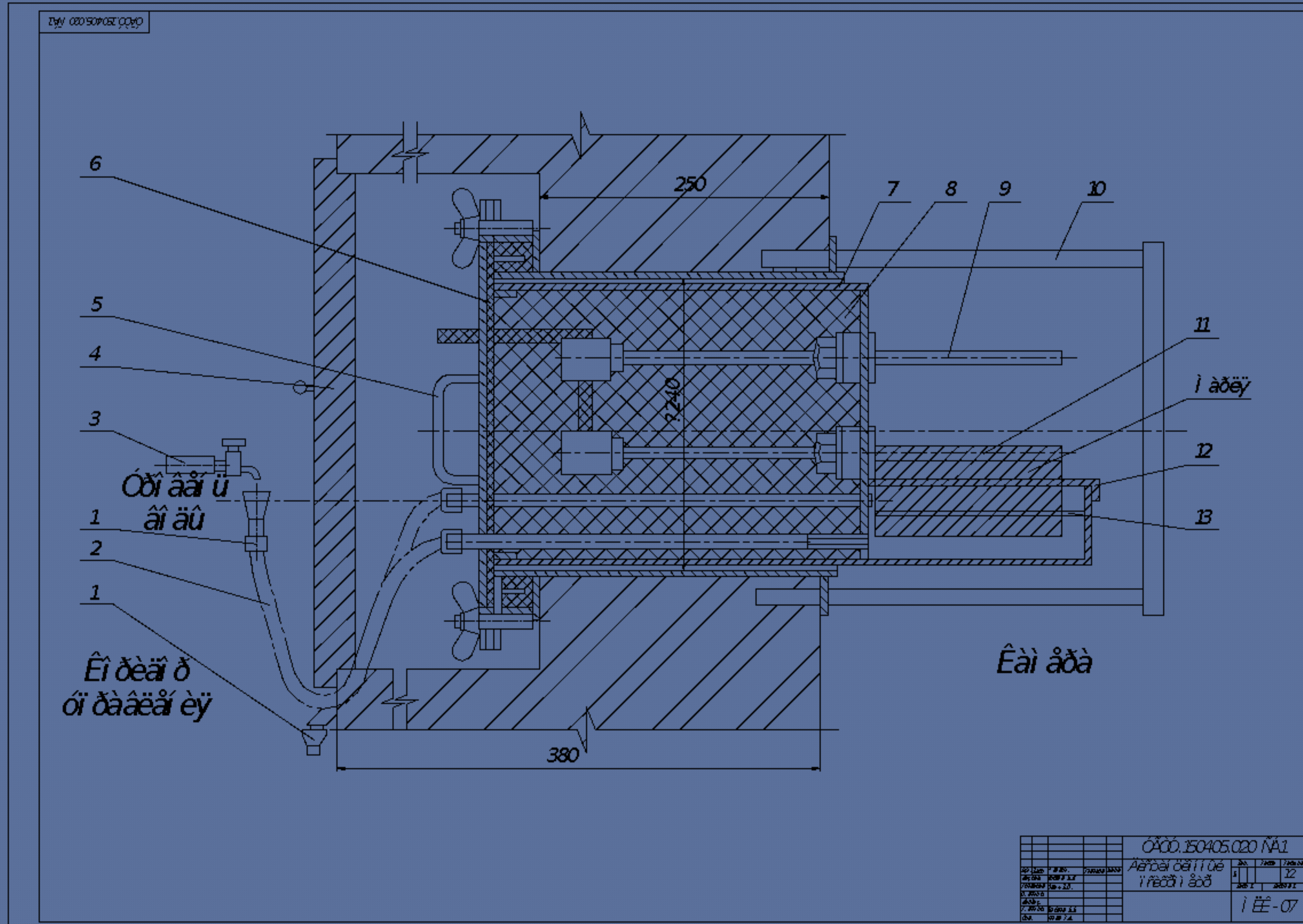
Состав резьбы: диаметр, шаг, длина

- 1. Шпиль, M10, L15
- 2. Гайка, M10, L1040
- 3. Ролик, M10, L4000
- 4. Шпиль, M10, L:
  - диаметр 6500
  - шаг 1800
  - высота 300
- 5. Гайка, M10, L992

030405.020 АИ 3	
Исполнитель	И.Е.Е.
Проверено	И.Е.Е.
Дата	07.07.07



# Кафедра Лесных, деревообрабатывающих машин и материаловедения

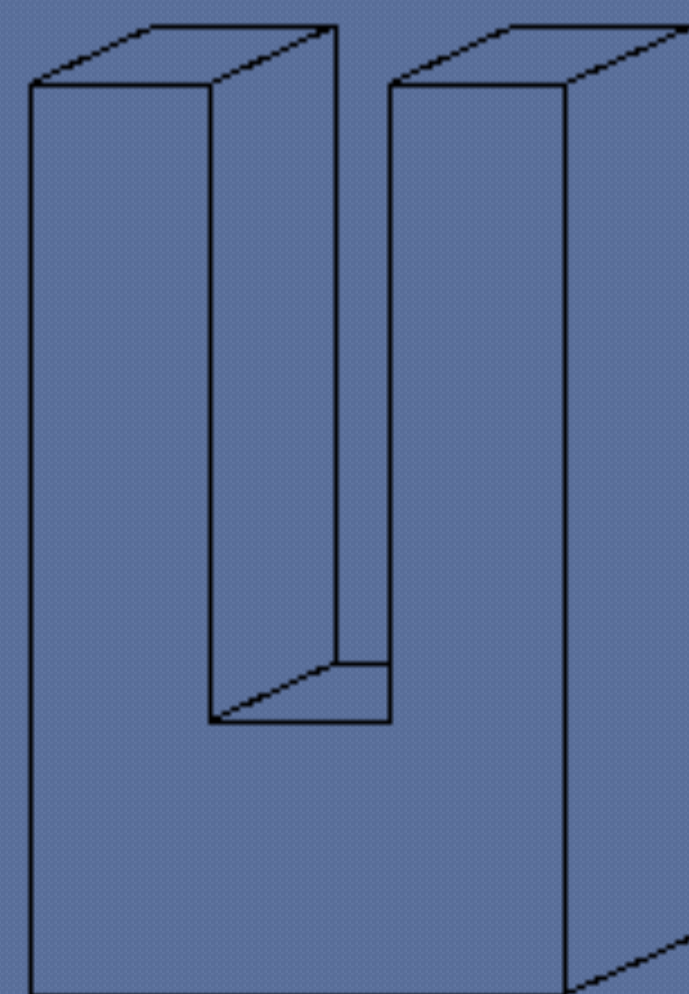
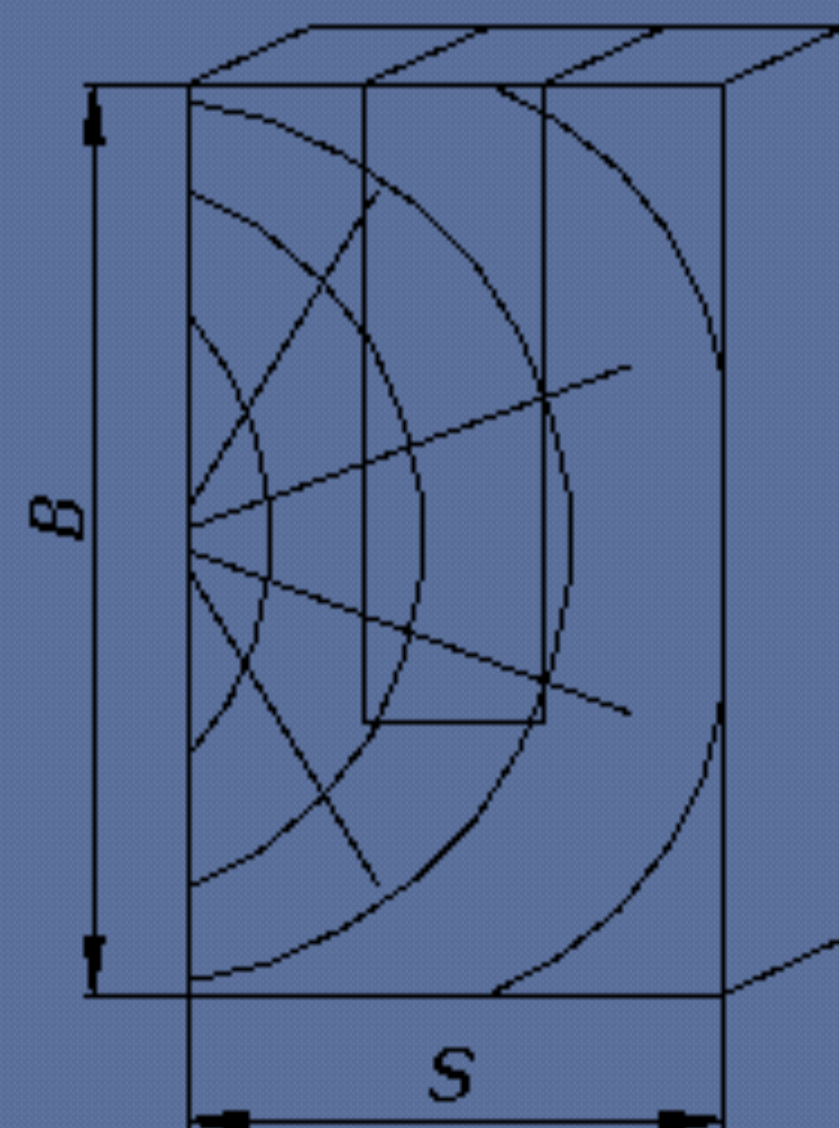
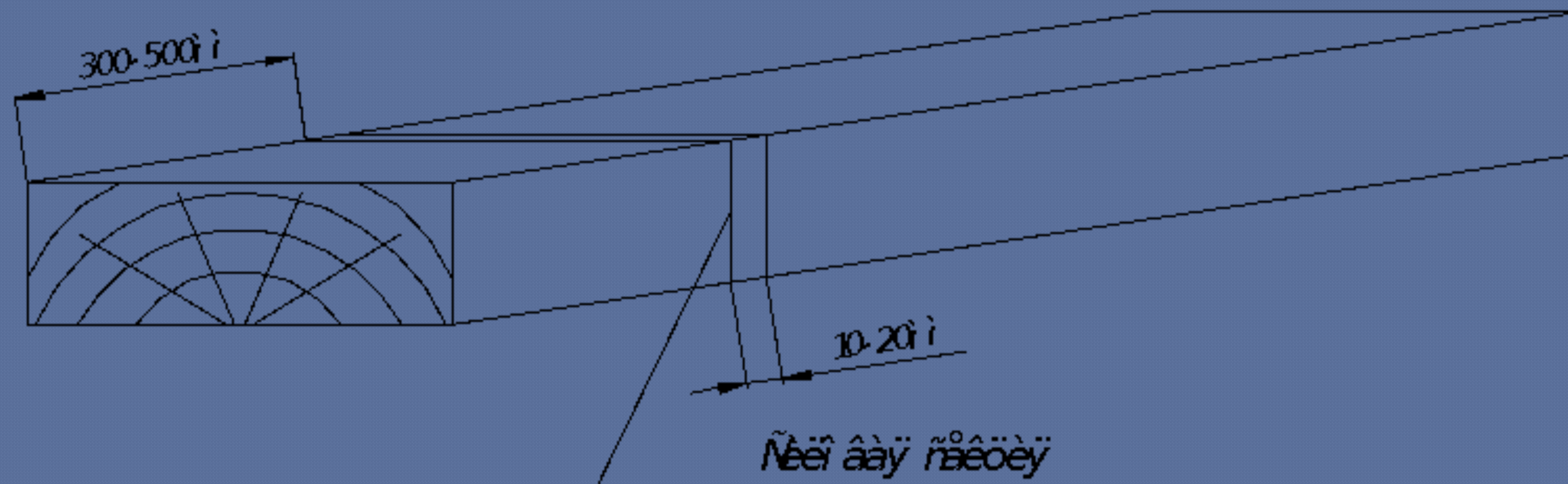




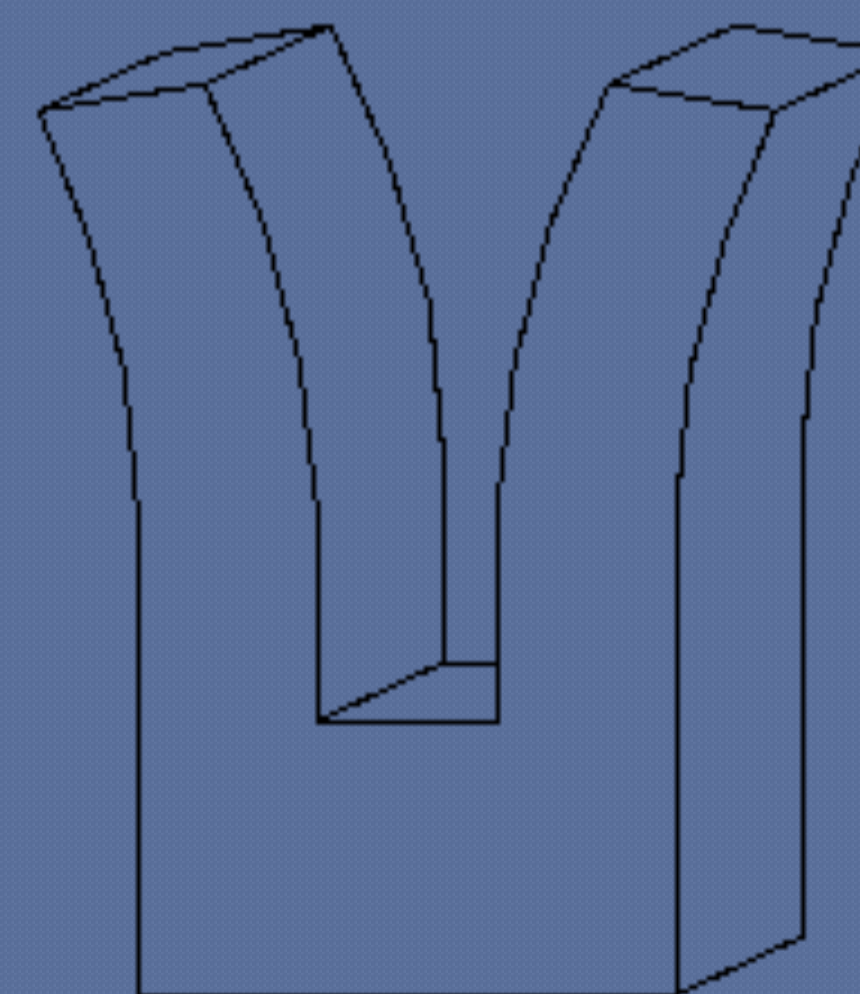
# Кафедра Лесных, деревообрабатывающих машин и материаловедения

0201.020105.020.020

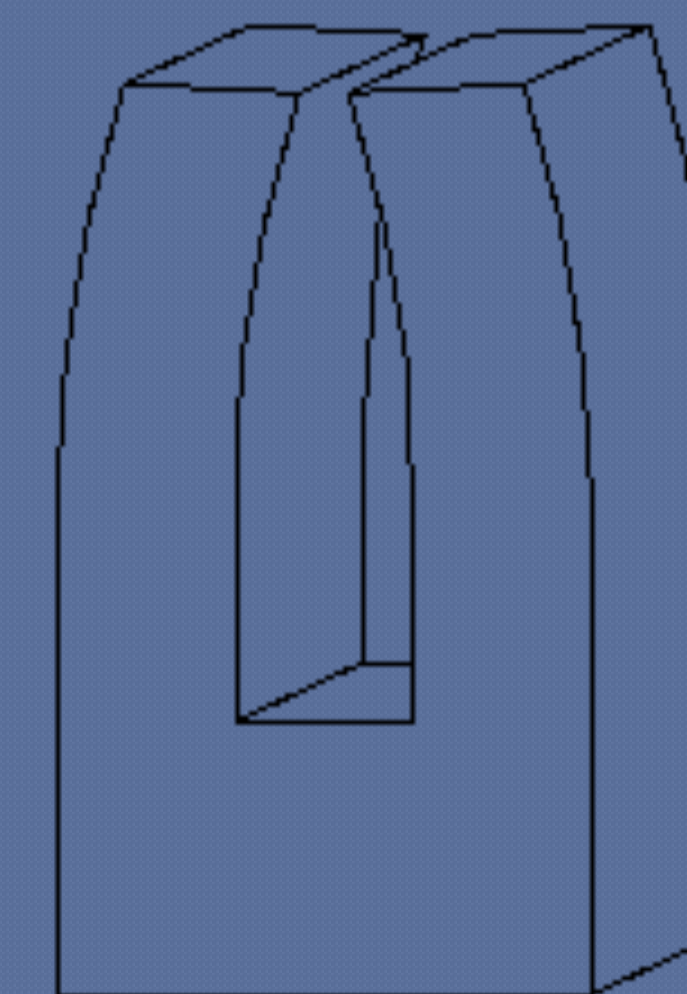
*Êî í òðï ëü í àï ðÿæáí èé, áï ç èèàðù èõ á ï ðï öáññá ãøøèé*



*Áí óòðáí í èõ  
í àï ðÿæáí èé í àò*



*Áí óòðáí í èà  
í àï ðÿæáí èÿ  
ðáñÿæáàðù èà*



*Áí óòðáí í èà  
í àï ðÿæáí èÿ  
ñèï àðù èà*

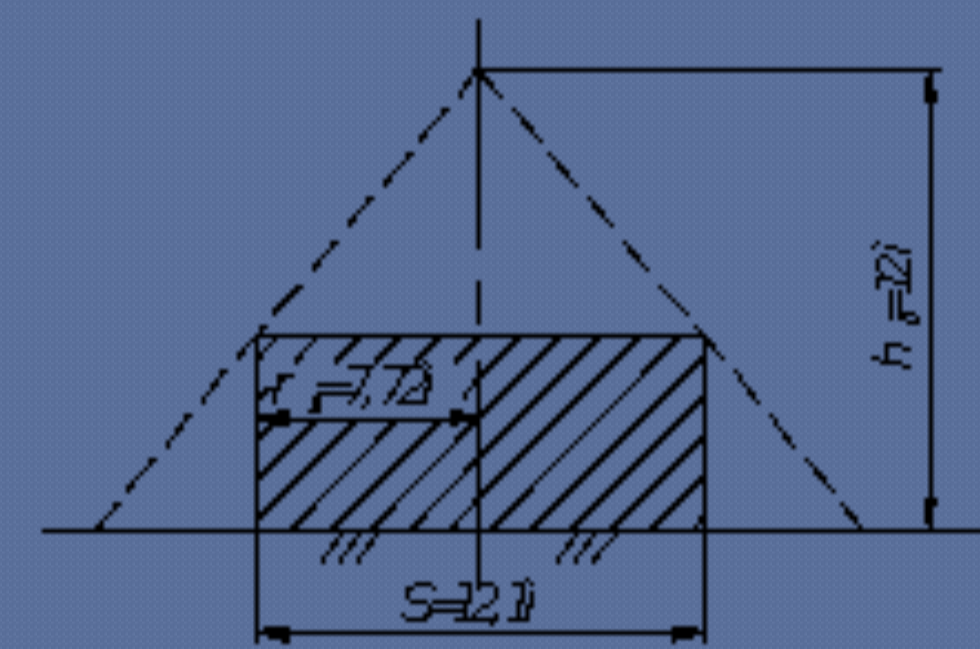
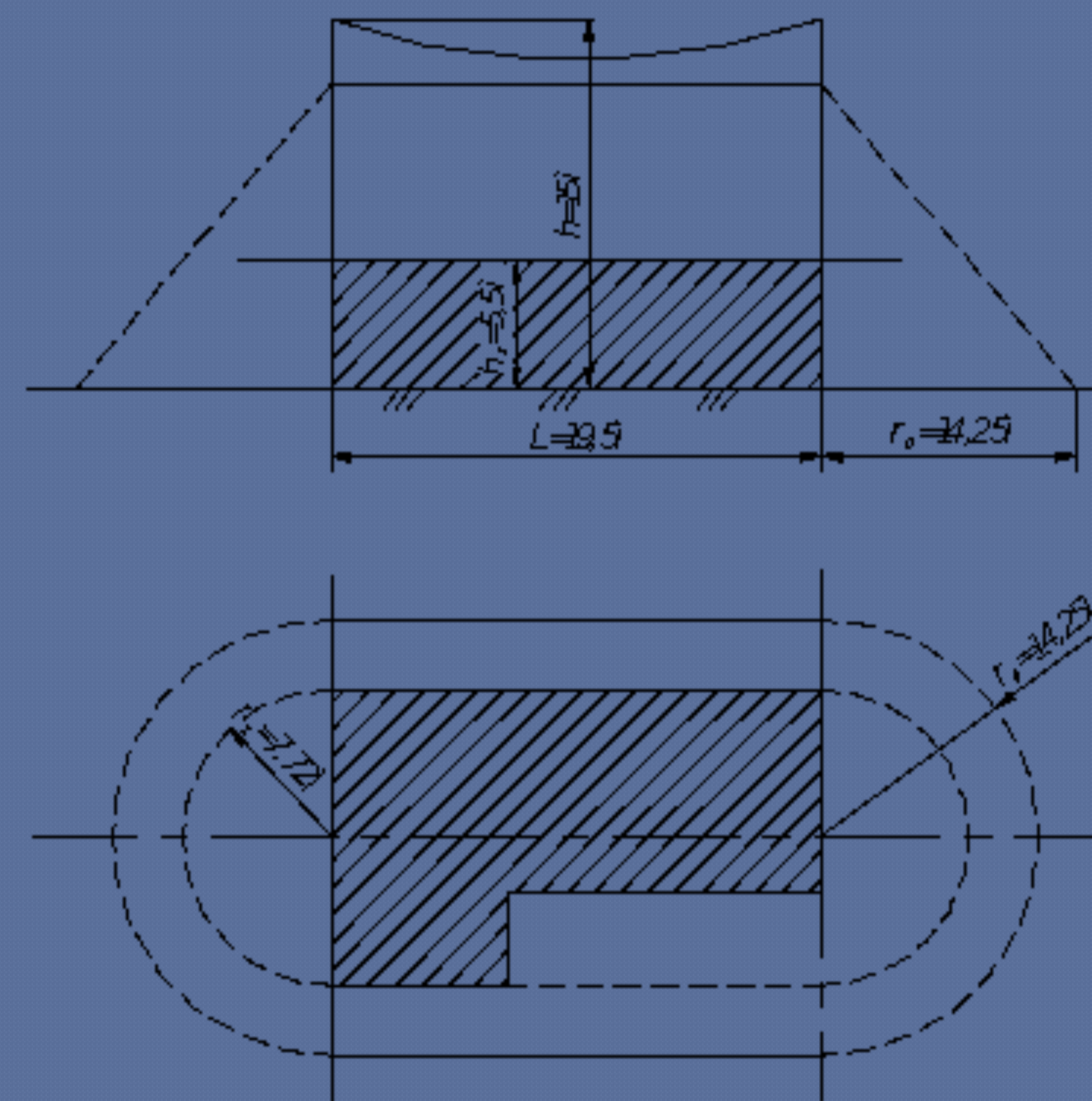
				<b>0201.020105.020.020 №2</b>			
EX. No	№ 20	Гр. №	№ 020	Êî í òðï ëü í ðÿæáí èé	№	1/200	1/20000
AG. No	2000 LK	Гр. №	020	áï ç èèàðù èõ á	1		
Гр. №	020	Гр. №	020	í ðï öáññá ãøøèé	200	1	2000
Гр. №	020	Гр. №	020				
Гр. №	020	Гр. №	020				
Гр. №	020	Гр. №	020				
Гр. №	020	Гр. №	020				
					<i>í ÈÈ-Ø</i>		



# Кафедра Лесных, деревообрабатывающих машин и материаловедения

020.150405.020

Модель à çàîèòù çääáí èÿ í äëíí ÷ ùì òðí ñ áùì ì î ëí èáí òáí áí ì



Èääèóí çáí ò çàîèòù íà áùíí òà çääáí èÿ

$$r_x = \frac{r_0(h_0 - h_x)}{h_0}$$

$r_0$  - òääèóí è í óñ;

$h_0$  - áùíí òà è í óñ;

$h_x$  - áùíí òà çääáí èÿ;

020.150405.020		N03	
çàîèòù	çääáí èÿ	çàîèòù	çääáí èÿ
çàîèòù	çääáí èÿ	çàîèòù	çääáí èÿ
çàîèòù	çääáí èÿ	çàîèòù	çääáí èÿ
çàîèòù	çääáí èÿ	çàîèòù	çääáí èÿ
çàîèòù	çääáí èÿ	çàîèòù	çääáí èÿ
çàîèòù	çääáí èÿ	çàîèòù	çääáí èÿ
çàîèòù	çääáí èÿ	çàîèòù	çääáí èÿ
çàîèòù	çääáí èÿ	çàîèòù	çääáí èÿ
çàîèòù	çääáí èÿ	çàîèòù	çääáí èÿ



# Кафедра Лесных, деревообрабатывающих машин и материаловедения

Παραγωγή προϊόντων ξυλείας

Περιγραφή προϊόντος	Μονάδα	Ποσότητα (τόνοι)	
		2018	2019
Παραγωγή ξυλείας (ακέραια)	τόνοι	1006,3	4426,4
Παραγωγή ξυλείας (επιπέδισμα)	τόνοι	-	439,5
Παραγωγή ξυλείας (επιπέδισμα)	τόνοι	284	163
Παραγωγή ξυλείας (επιπέδισμα)	τόνοι	-	535,5
Παραγωγή ξυλείας (επιπέδισμα)	τόνοι	-	107,1
Παραγωγή ξυλείας (επιπέδισμα)	τόνοι	-	428,4
Παραγωγή ξυλείας (επιπέδισμα)	τόνοι	-	362,4
Σύνολο	%	-	97

Πηγή: ΔΕΛΤΑ

Πηγή: ΔΕΛΤΑ

Πηγή: ΔΕΛΤΑ

Πηγή: ΔΕΛΤΑ

Πηγή: ΔΕΛΤΑ

Πηγή: ΔΕΛΤΑ