

**МИНИСТЕРСТВО СЕЛЬСКОГО ХОЗЯЙСТВА РОССИЙСКОЙ
ФЕДЕРАЦИИ ДЕПАРТАМЕНТ НАУЧНО-ТЕХНИЧЕСКОЙ ПОЛИТИКИ И
ОБРАЗОВАНИЯ
ФГБОУ ВО ВОЛГОГРАДСКИЙ ГАУ**

**РАЗРАБОТКА УСТРОЙСТВА ДЛЯ ОЧИСТКИ ПЛОДОВ И КОРНЕПЛОДОВ ОТ
КОЖУРЫ**

Руководитель проекта:
Абдикиев С.Э.
Научный руководитель:
д.с.-х.н., профессор Цепляев А.Н.

Волгоград 2016 г.

АКТУАЛЬНОСТЬ



Аналоги

МАШИНА ДЛЯ ОЧИСТКИ
ОТ КОЖУРЫ ВОС 215



КАРТОФЕЛЕЧИСТКА НЛР-15
ПРОИЗВОДСТВА STARFOOD



Машины для очистки плодов и корнеплодов

МАШИНА ДЛЯ
ОЧИСТКИ КАРТОФЕЛЯ
МОК-300М

МАШИНА ДЛЯ
ОЧИСТКИ КАРТОФЕЛЯ
КНА-600М

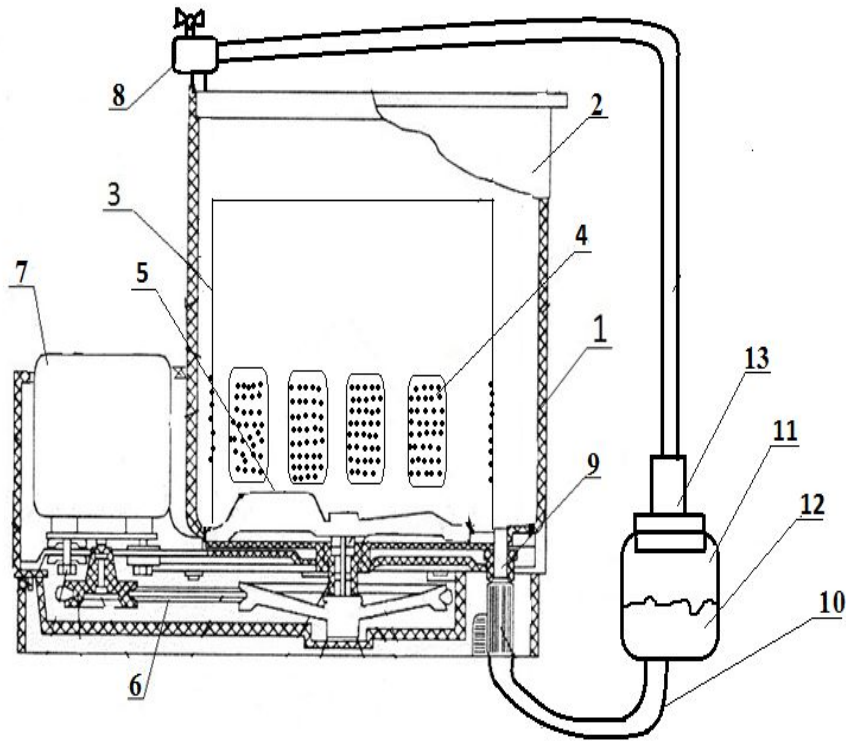


Схема сравнения

Название	МОК-300М	КНА-600М	ВОС 215	HLP-15	Наша установка
Стоимость руб.	35000	40000	574000	56000	-
Очистка кг/ч	300	600	1200	165	1300
Ручная доочистка %	10	18	15	20	-
Прочность %	90	90	80	85	100
Расход электроэнергии за 1 час работы кВт/ч	0,55	3	1,4	0,22	0,22

ЛАБОРАТОРНАЯ УСТАНОВКА

1-РАМА; 2-БУНКЕР; 3-БАРАБАН; 4-МЕТАЛЛИЧЕСКИЕ ПЛАСТИНЫ В ВИДЕ ТЕРОК; 5-ВРАЩАЮЩИЙСЯ ДИСК; 6-ЭЛЕКТРОДВИГАТЕЛЬ; 7-РЕМЕННАЯ ПЕРЕДАЧА; 8-КРАН ДЛЯ ПОДАЧИ ВОДЫ; 9-НАСОС; 10-РЕЗИНОВЫЙ ТРУБОПРОВОД; 11-СЛИВНАЯ ГОРЛОВИНА; 12-ЕМКОСТЬ ДЛЯ СБОРА КОЖУРЫ; 13-ФИЛЬТР ДЛЯ ОЧИСТКИ ВОДЫ.



План реализации

Кварталы реализации установки	Затрачиваемая сумма		За 1 год	За 2 год
1 квартал	75	85	Определение параметров очистки плодов (яблок, картофеля, моркови, тыквы и свеклы). Определение толщины очищенной кожуры плодов.	Разработка транспортной движущей ленты. Разработка опорных вращающихся колес, крана для подачи воды, металлической передвижной рамы.
2 квартал	70	55	Исследования существующих конструкций для удаления кожуры с плодов и корнеплодов. Определения силовых параметров терочного барабана.	Исследования прочности материала бункера, металлических пластин, опорных колес, барабана. Разработка металлического нержавеющей барабана
3 квартал	80	40	Аналитическое исследование процесса удаления кожуры при помощи щеток и металлических терок.	Аналитическое исследование коэффициентов трения и скольжения покоя, скольжения движения.
4 квартал	40	60	Определение конструкционных параметров щеточного барабана. Условие вращения плода на приводном барабане.	Изучение плотности кожуры и ее толщины. Исследование общих показателей машины для очистки от кожуры плодов и корнеплодов.

Разработчики

**АСПИРАНТ АБДИКИЕВ
С.Э.**



**Д.С.-Х.Н., ПРОФЕССОР
ЦЕПЛЯЕВ А.Н**



**Спасибо за
внимание!**