



ФГБОУ ВО "КНИТУ"
Институт технологий легкой промышленности моды и дизайна
Кафедра «Технологического оборудования медицинской и
легкой промышленности»

Модернизация оборудования для обметывания ткани

Работу выполнил:
ст. гр. 712342 Сионков Д.И.
Научный руководитель:
Доцент, к.т.н. Валеев И.А.

г. Казань 2017г.

Цель

Модернизация конструкции стачивающе-обметочной швейной машины Pegasus M732-355-3X2X4 цепной строчки.

Задачи

- Изучение работы основных частей и механизмов стачивающе-обметочной машины Pegasus M732-355-3X2X4 и выявление недостатков.
- Поиск технических решений для улучшения функционирования машины.
- Модернизация обметочной машины Pegasus M732-355-3X2X4 путем внедрения автоматического блока управления.
- Проведение экономической оценки предлагаемого проектного решения.

Актуальность

Уменьшение времени технологической операции обметки изделия, за счет внедрения автоматической переналадки на различные типы цепных и краеобметочных стежков, является актуальной задачей так как значительно увеличивает номенклатуру изготавливаемой продукции .

Стачивающе-обметочная машина Pegasus M732-355-3X2X4

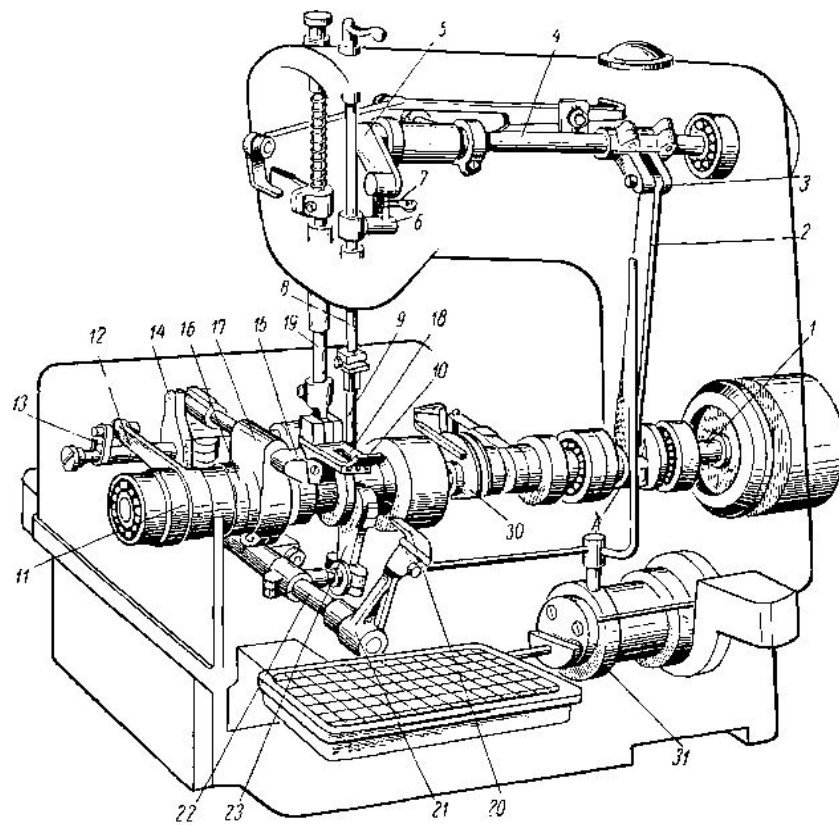
Технические характеристики

Ширина обметки, мм	6
Расстояние между иглами, мм	3 и 2
Величина дифференциальной подачи	0,7-2
Длина стежка, мм	0,9-3,8
Высота подъема лапки, мм	5,5
Автоматическая смазка	+
Максимальная скорость шитья, ст/мин	до 6000

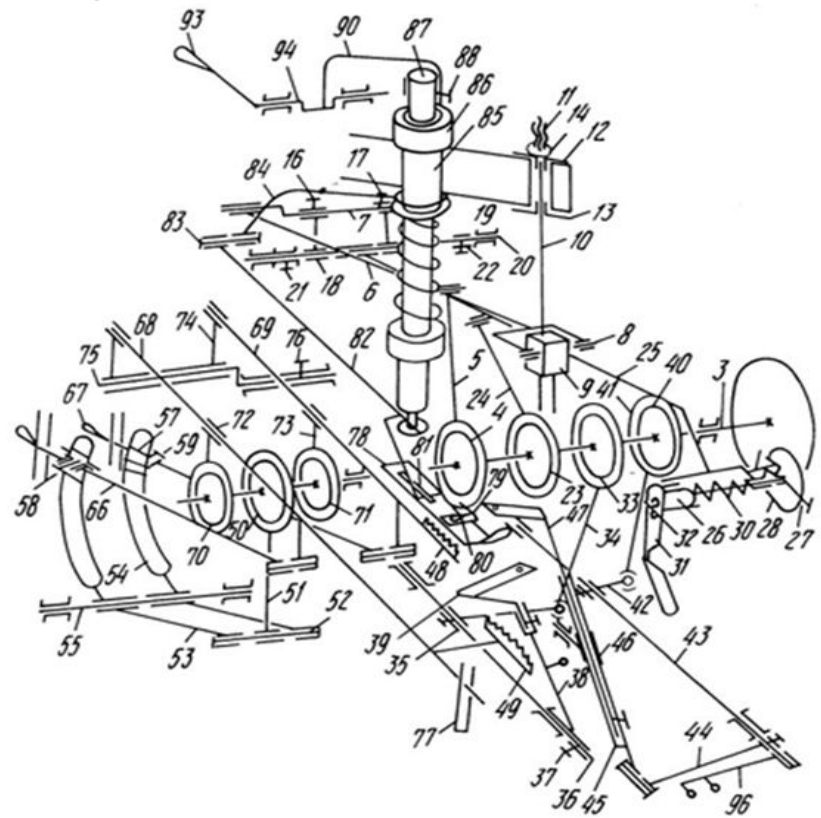


Стачивающе-обметочная машина до модернизации

Общий вид



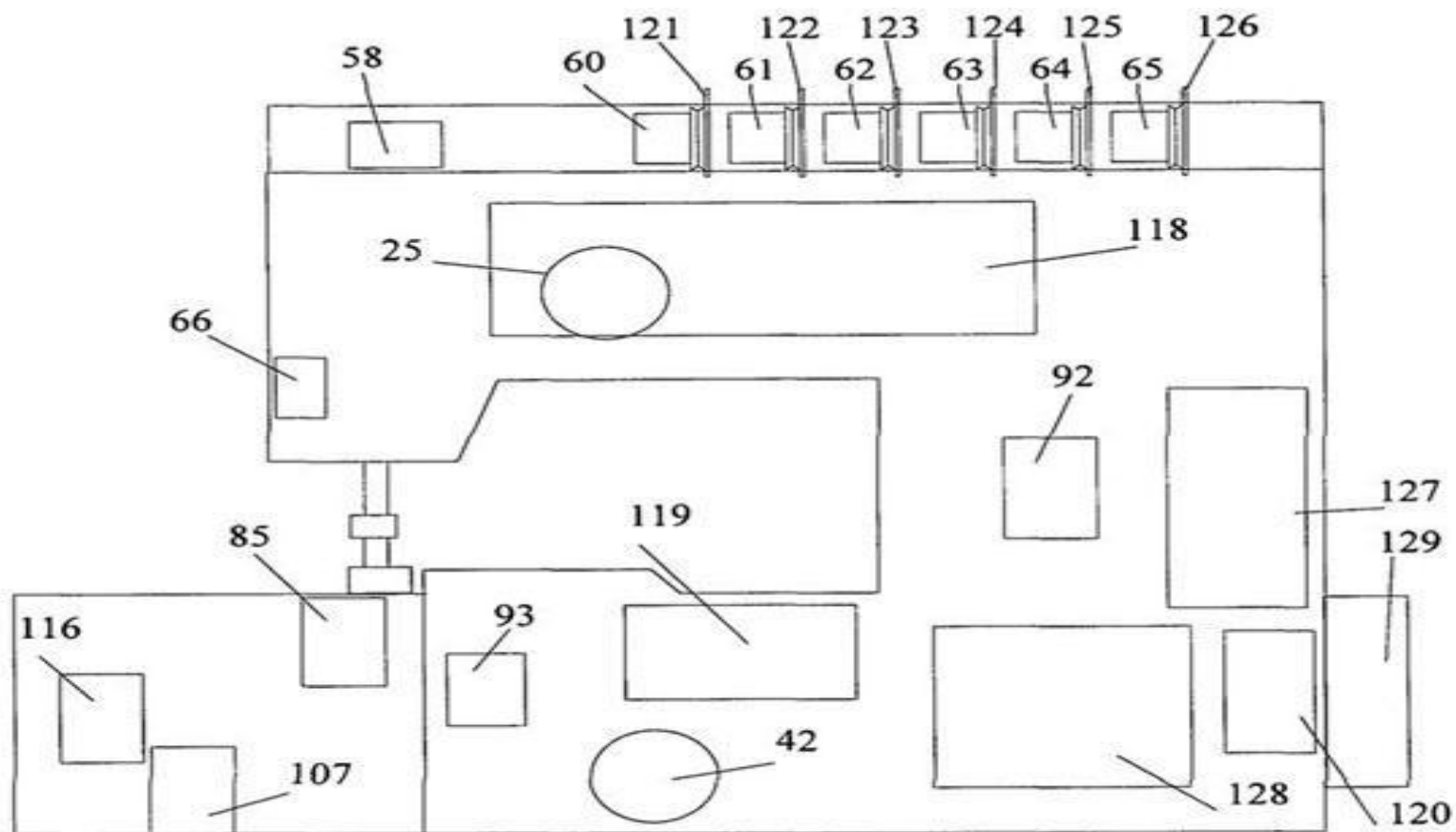
Кинематическая схема



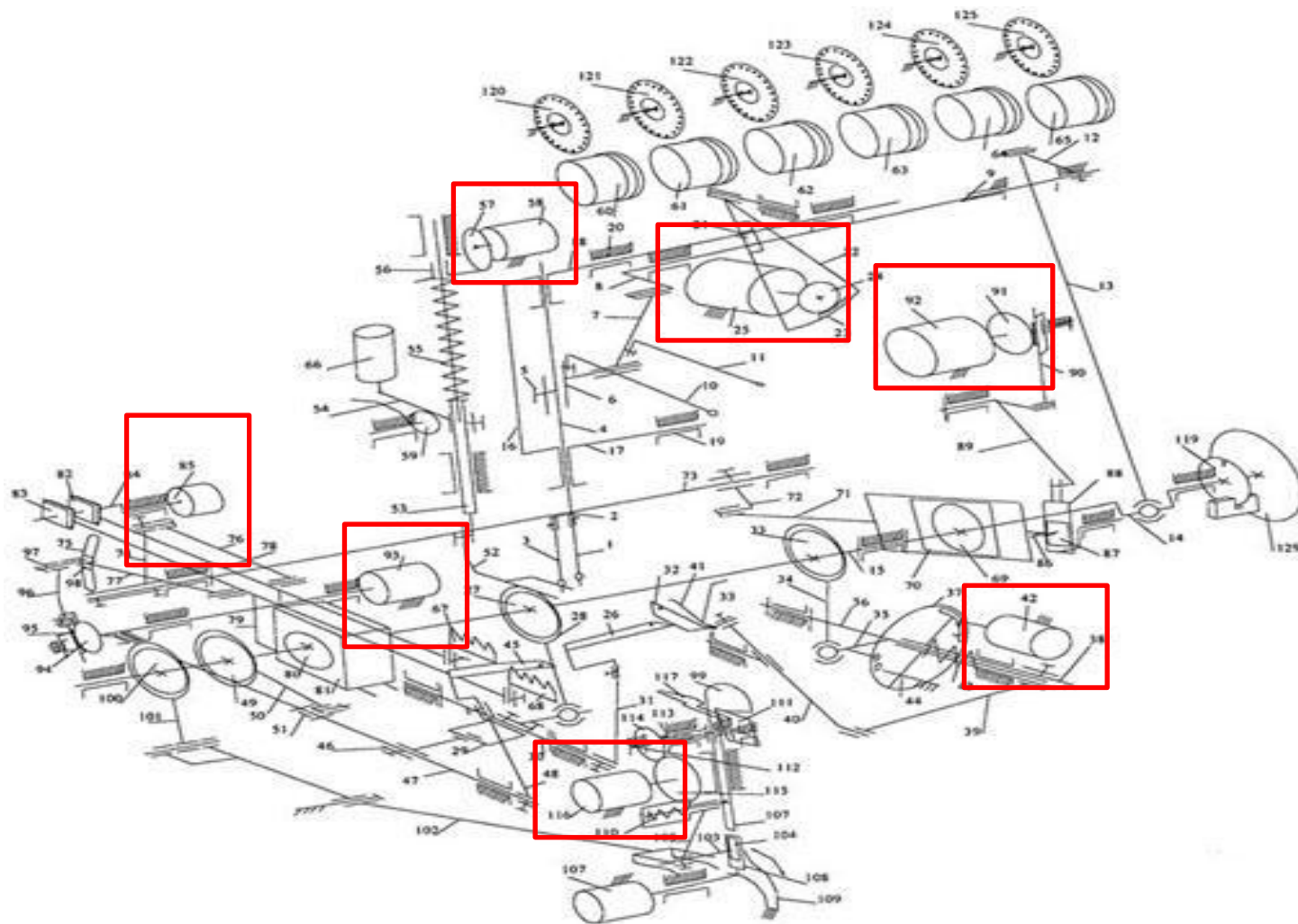
Блок-схема системы управления стачивающе-обметочной машины после модернизации



Система управления работой стачивающе-обметочной машины после модернизации



Кинематическая схема стачивающе-обметочной машины после проведенной модернизации



Технико-экономические показатели

№	Показатели	Ед.изм	Базовое производство	Проектное производство	Отклонения в % к базовому производству
1	Годовой объем выпускаемой продукции	Шт.	10791	12189	12,1
2	Удельные капитальные вложения	Руб./ед.	0,67	8,04	1,6
3	Расходы на содержание оборудования	Руб./ед.	85,62	78,20	-9
4	Расход материала на единицу продукции	Руб./ед.	300	300	-
5	Эксплуатационные затраты (себестоимость) на единицу продукции	Руб./ед.	631,2	597,194	-5,5
6	Годовой экономический эффект	Руб.	-	401018,1	-

Выводы

- Проведен обзор существующих промышленных обметочных швейных машин и приспособлений к ним.
- Изучена работа основных частей и механизмов краеобметочной машины Pegasus M732-355-3X2X4 и выявлены недостатки.
- Проведен поиск технических решений для улучшения функционирования машины Pegasus M732-355-3X2X4.
- Проведена модернизация обметочной машины Pegasus M732-355-3X2X4 путем внедрения электронного блока управления.
- Рассчитан годовой экономический эффект предлагаемого проектного решения с положительным результатом 401018,1 руб. в год и сроком окупаемости капитальных вложений 2,7 месяца.