

**“Московский технологический университет”  
МИРЭА  
Кафедра “КПРЭС”**

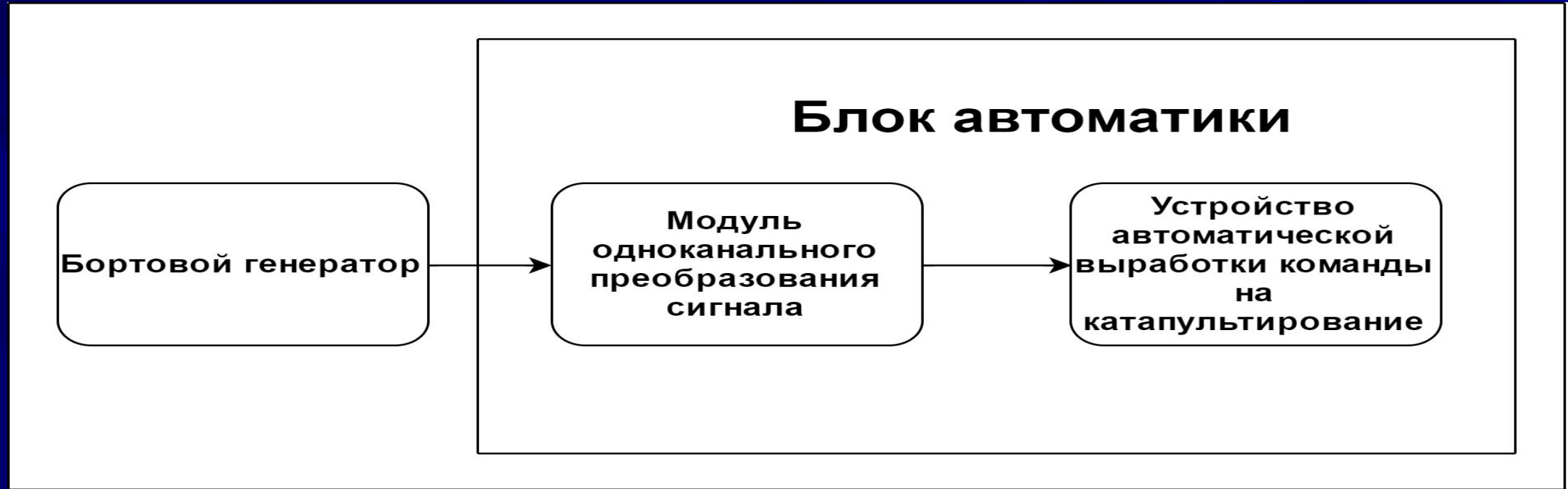
**Выпускная квалификационная работа бакалавра:  
Модуль одноканального преобразования сигнала.  
Конструкция и техпроцесс сборки.**

**Разработал: Багин Е.С.  
Группа: ВКБВ-01-14  
Руководитель: Раевский Г.П.**

**Москва 2017**

Блок автоматики (БА) относится к классу бортовой самолётной аппаратуры и является частью катапультируемого кресла.

БА предназначен для выработки сигнала команды на катапультирование кресла из аварийного летательного аппарата.



Объектом работы является Модуль одноканального преобразования сигнала. Устройство предназначено для преобразования напряжения генератора постоянного тока бортового 27В в исполнительное питающее напряжение 5В.



Целью работы является расширение области функционирования устройства, как элемента бортовой аппаратуры летательного аппарата.

Новые требования к устройству:

- габаритные размеры - 49x44x9,6мм;
- масса - не более 40 грамм;
- конструкция должна отвечать требованиям механического воздействия;

- модуль должен быть легкосъёмным.

Требования к условиям работы устройства:

- работать в широком диапазоне температур;
- работать при пониженном атмосферном давлении.

Для удовлетворения требований появилась необходимость в дальнейшей модернизации.

Модернизация преобразователя проводилась с целью замены элементной базы на современную, что привело к требуемым массогабаритным характеристикам конструкции корпуса и печатной платы, а так же к способности устройства работать в более суровых условиях.

# Техническое задание на конструирование.

## *Потребительское назначение.*

Модуль предназначен для преобразования напряжения генератора постоянного тока бортового 27В в исполнительное питающее напряжение 5В.

## *Цель и задачи разработки.*

Модернизация модуля с целью:  
-расширения области функционирования;

## *Конструкторские требования:*

Устройство должно быть функционально закончено, конструктивно выполнено в виде блока.

-Габаритные размеры - 49x44x9,6 мм<sup>3</sup>.

-Масса - не более 40 г.

Внутренний объем блока подвергается заливке компаундом для предотвращения резонансных колебаний.

## *Конструкционные особенности:*

-корпус выполнен из алюминиевого литейного сплава (ГОСТ 1583-93).

## *Условия работы устройства:*

- рабочий диапазон температур -60°С...+70°С;
- атмосферное давление  $\geq 0,67$  кПа (5 мм рт.ст.);
- влажность  $93 \pm 3\%$ .

## *Технические характеристики:*

Диапазон изменения входного напряжения постоянного тока:16-36В

Потребляемая мощность:24Вт

## *Вибрационные характеристики:*

1)Устойчивость и прочность модуля при воздействии случайной широкополосной вибрации:

-в диапазоне частот 20–2000 Гц с максимальной дисперсией 3493,44 м<sup>2</sup>/с<sup>4</sup> (36 g<sup>2</sup>) в течение 1,5 ч;

-в диапазоне частот 20–2000 Гц с дисперсией 6210 м<sup>2</sup>/с<sup>4</sup> (64 g<sup>2</sup>) в течение 4 мин;

-в диапазоне частот 20–2000 Гц с дисперсией 21834 м<sup>2</sup>/с<sup>4</sup> (225 g<sup>2</sup>) в течение 15 с.

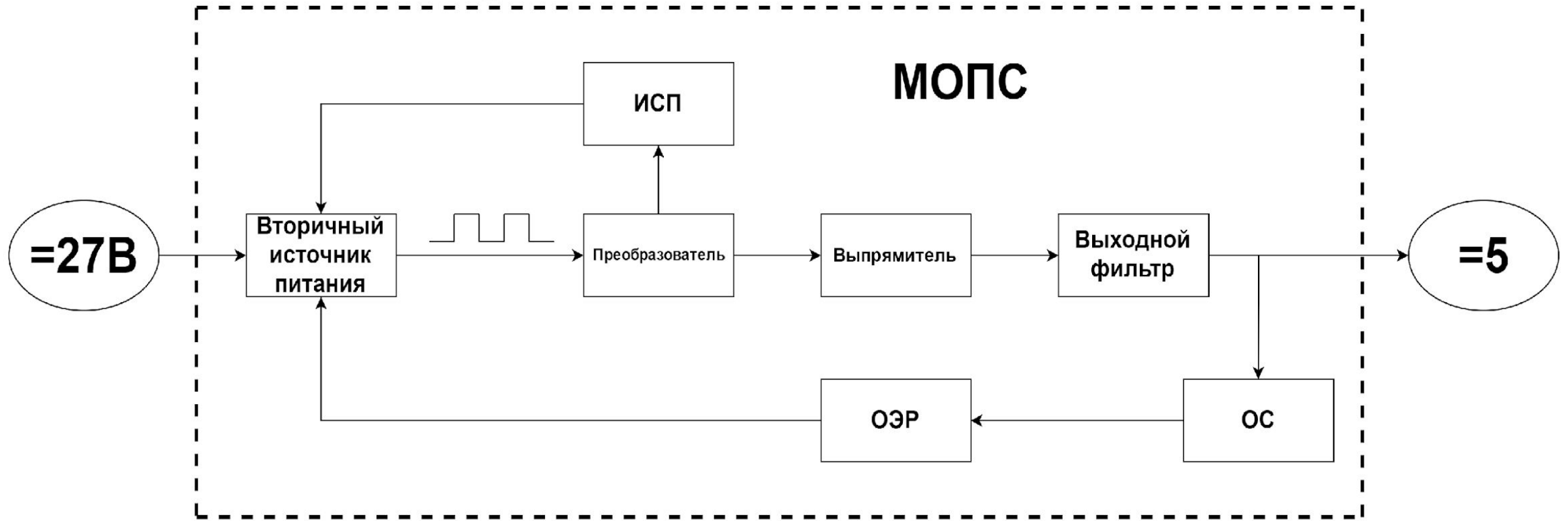
2)Устойчивость и прочность модуля одноканального преобразования сигнала при воздействии линейного ускорения до 392 м/с<sup>2</sup> (40 g).

3)Устойчивость модуля к воздействию механического удара одиночного и многократного действия:

-одиночного удара с пиковым ударным ускорением 156,8 м/с<sup>2</sup> (16 g) по осям X, Y, Z при длительности действия ударного импульса 20–50 мс.

-время эксплуатации - не менее 1000ч налёта.

# Функциональная схема



- 1)МОПС - модуль одноканального преобразования сигнала
- 2)=27В - напряжение постоянного тока бортового генератора
- 3)=5В - выходное напряжение постоянного тока
- 4)ИСП - источник служебного питания
- 5)ОЭР - оптоэлектронная развязка
- 6)ОС - обратная связь

# Анализ аналогов

**Прототипы:**

**1)модуль одноканального преобразования сигнала (МОПС)**

**2)преобразователь напряжения на компараторе (К1)**

**3)преобразователь бортовой (ПБ).**

**Общая таблица характеристик**

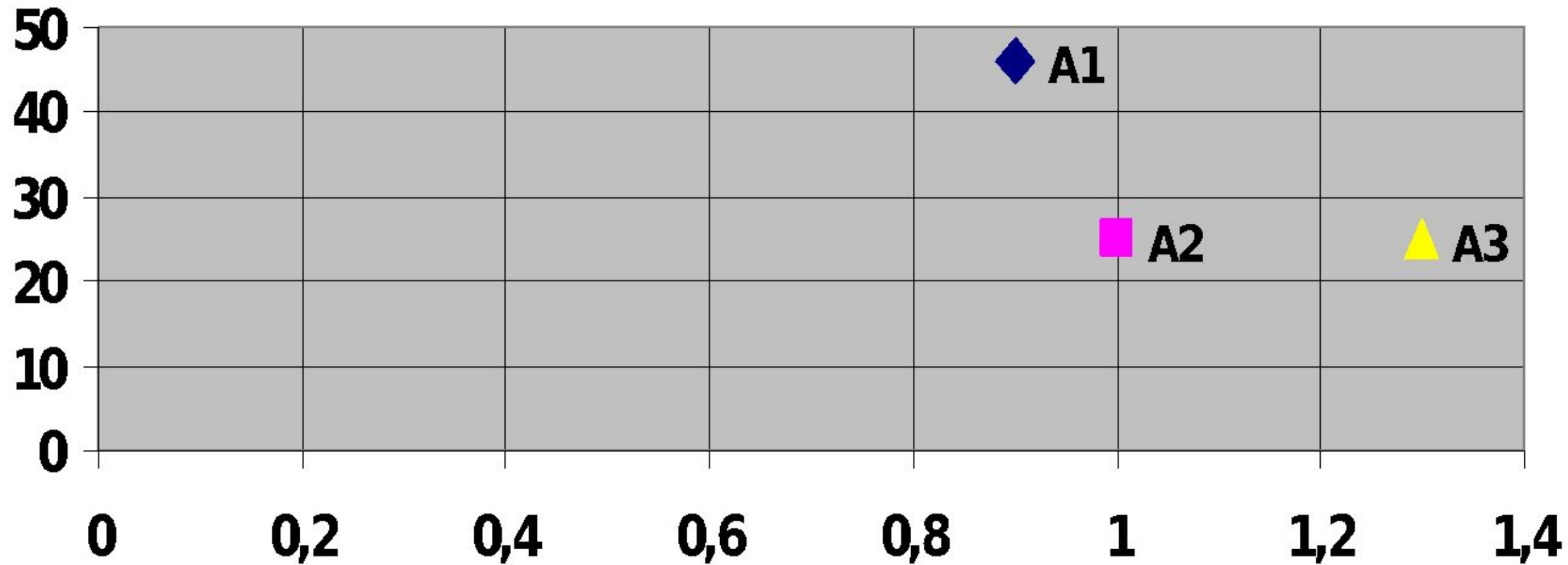
	Аналог №1	Аналог №2	Аналог №3
Количество элементов, (Шт)	46	25	25
Ток потребления, (А)	0.9	1	1.3
Масса, (Г)	40	55	63

**Показатели качества при выборе прототипа:**

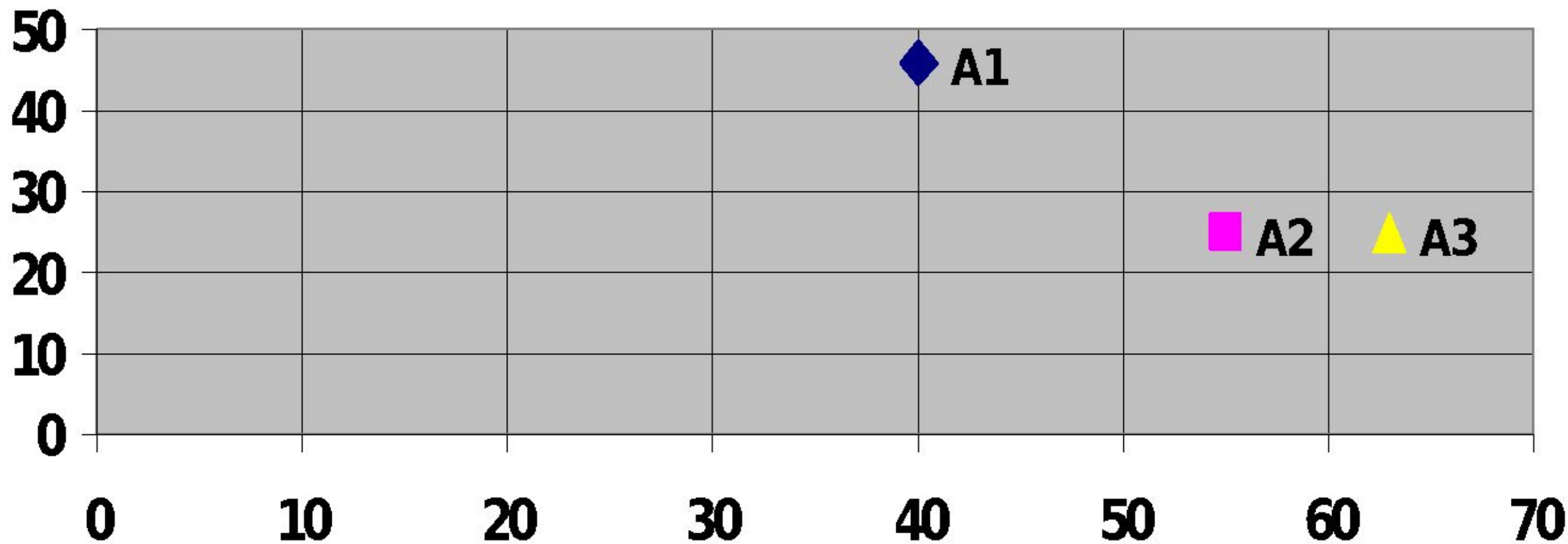
- количество элементов;
- ток потребления;
- масса.

# Сравнение аналогов по току потребления (ось x) и количеству элементов (ось y).

7

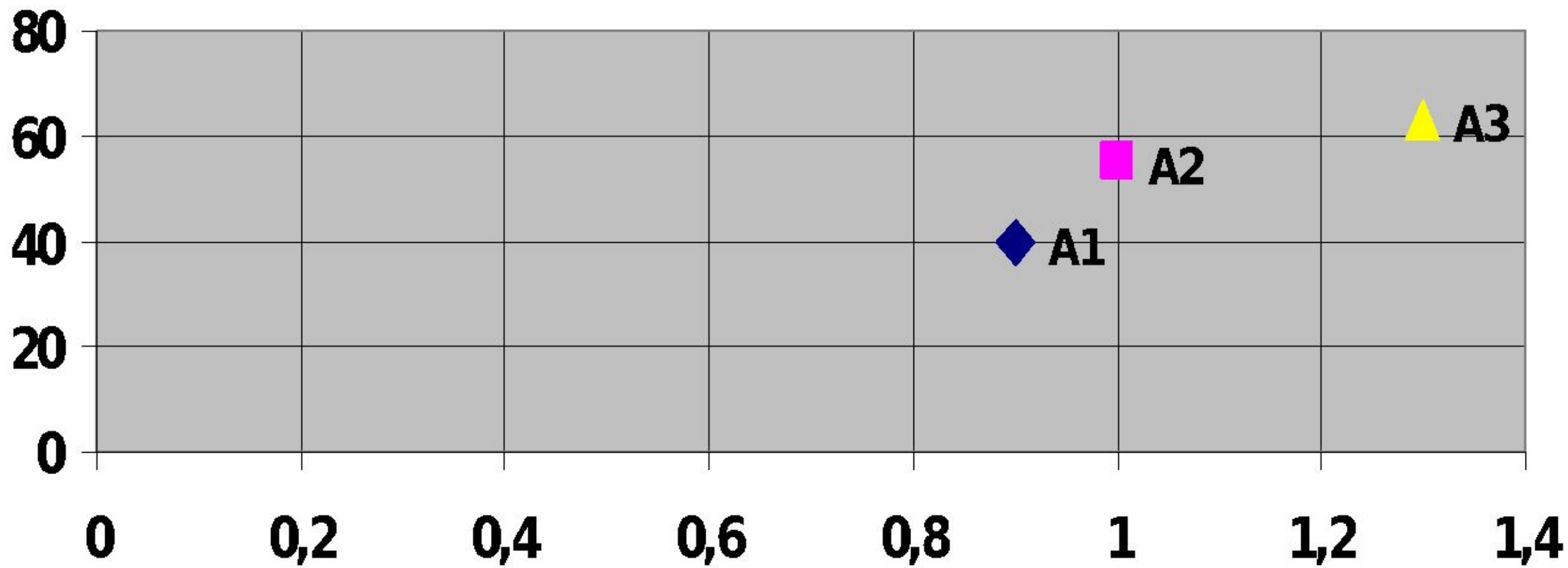


# Сравнение аналогов по массе (ось x) и количеству элементов (ось y).





# Сравнение аналогов по току (ось x) и массе (ось y).





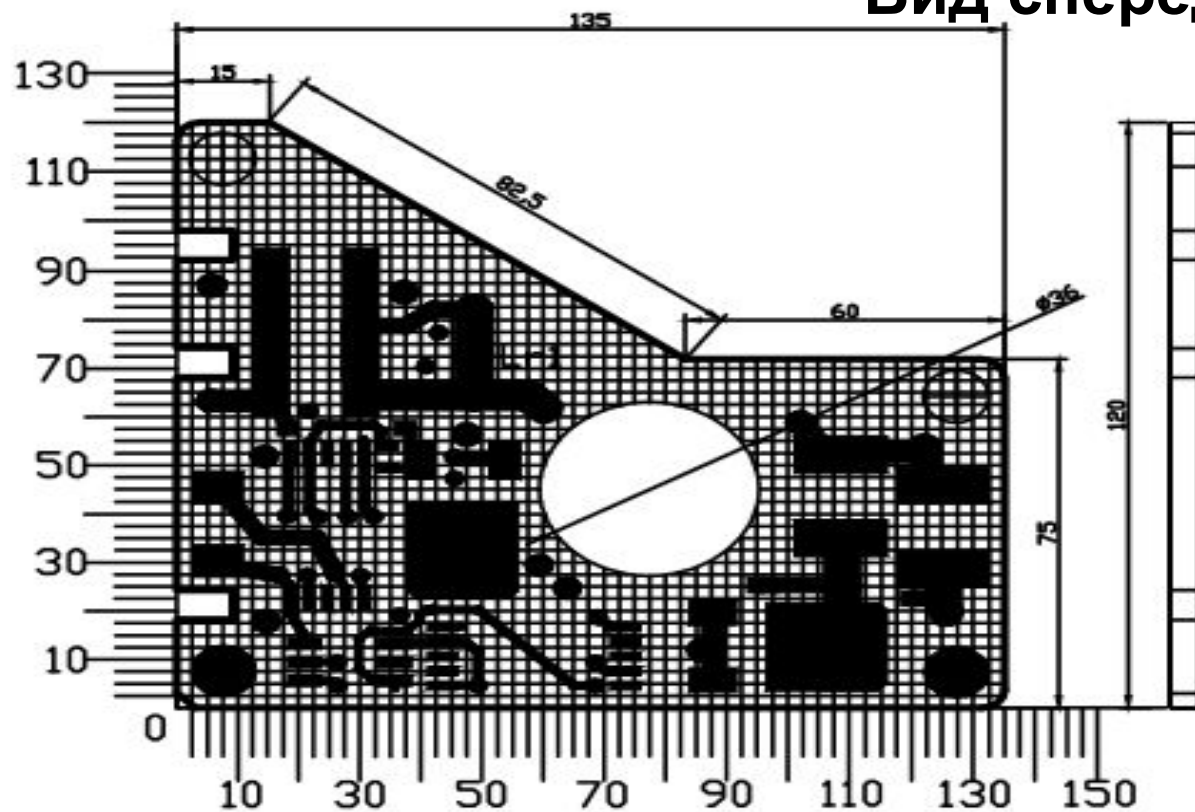
# Разработка конструкции печатной платы

- Проведен расчет геометрических размеров печатных плат усилителей:  $S'_{пл} = 1556 \text{ мм}^2$ . Из заводских типоразмеров выбран ближайший:  $45 \times 40 \text{ мм}$ ;
- Проведен анализ материалов печатных плат. Выбран стеклотекстолит фольгированный марки СОНФМ-2-35-0,25 ГОСТ 10316-78;
- Проведены расчеты вибропрочности и ударопрочности платы;
- Характеристики плат попадают в диапазон частот механических воздействий двигателя самолета. 2. В качестве демпфера использован компаунд. 1. Используется система демпфирования



# Топология печатной платы преобразователя

## Вид спереди



Условное обозначение отверстия	Диаметры отверстия	Наличие металлизации в отверстиях	Количество отверстий
●	1 мм	Присутствует	12
●	1,65 мм	Присутствует	11
⊕	3,6 мм	Отсутствует	2
●	3,6 мм	Присутствует	2

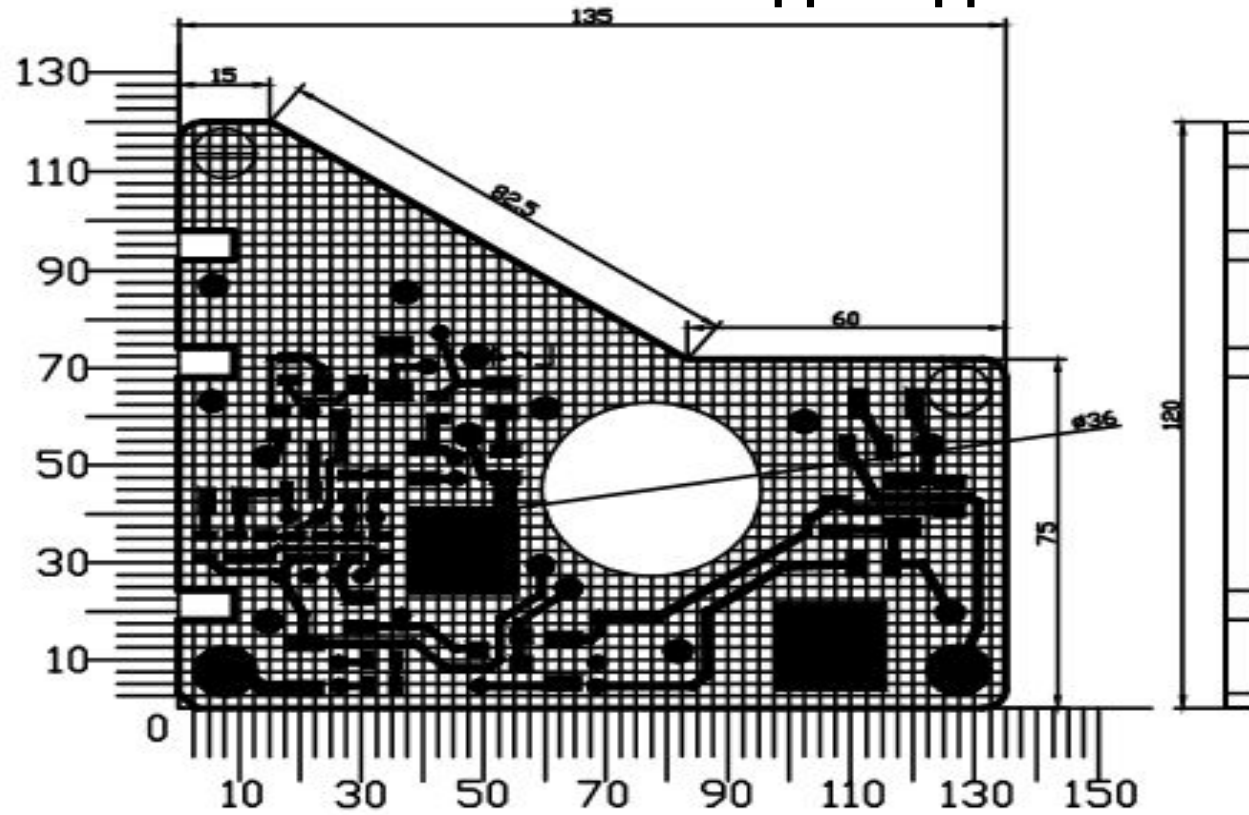
- Шаг координатной сетки 2,5 мм;
- Размеры для справки;
- Плата должна соответствовать ГОСТ 077.000;
- Предельные отклонения между центрами отверстия  $\pm 0,1$  мм;
- Печатную плату изготавливать комбинированным методом;
- Проводники покрыть сплавом "Розе".

Параметры элементов печатной платы, кроме мест оговоренных особо	Размеры, мм, не более	
	В свободных местах	В узких местах
Ширина проводников	1	0,3
Расстояние между проводниками	1	0,3
Минимальная ширина гарантийного пояса	0,5	0,15

Дипломный проект			
Имя	Имя	Имя	Имя
Место	Место	Место	Место
Дата	Дата	Дата	Дата
Модуль одноканального преобразования сигнала Плата печатная			
Стеклотекстолит СОНФМ-2-35-0,25			
МТУ ВКБВ-01-14			

# Топология печатной платы преобразователя

## Вид сзади



Условное обозначение отверстия	Диаметр отверстия	Наличие металлизации в отверстиях	Количество отверстий
●	1 мм	Присутствует	12
●	1,65 мм	Присутствует	11
⊕	3,6 мм	Отсутствует	2
●	3,6 мм	Присутствует	2

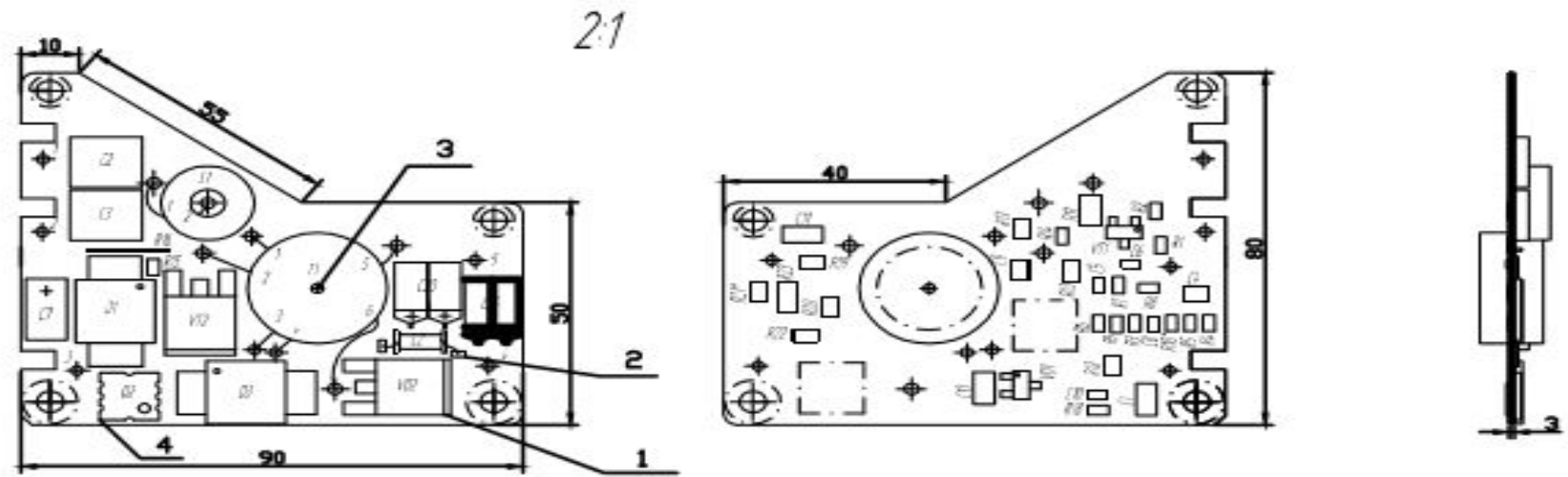
- Шаг координатной сетки 2,5 мм;
- Размеры для справки;
- Плата должна соответствовать ГОСТ 077.000;
- Предельные отклонения между центрами отверстий  $\pm 0,1$  мм;
- Печатную плату изготавливать комбинированным методом;
- Проводники покрыть сплавом "Розе".

Параметры элементов печатной платы, кроме мест оговоренных особо	Размеры, мм, не более	
	В свободных местах	В узких местах
Ширина проводников	1	0,3
Расстояние между проводниками	1	0,3
Минимальная ширина гарантийного пояса	0,5	0,15

Дипломный проект			
Имя	Имя	Имя	Имя
Фамилия	Фамилия	Фамилия	Фамилия
Город	Город	Город	Город
Телефон	Телефон	Телефон	Телефон
Учреждение	Учреждение	Учреждение	Учреждение
Дата	Дата	Дата	Дата
Модуль одноканального преобразования сигнала Плата печатная			Лист 31
Стеклотекстолит СЭМФМ-2-35-0,25			Лист 2
			Листов 2
МТУ ВКБВ-01-14			



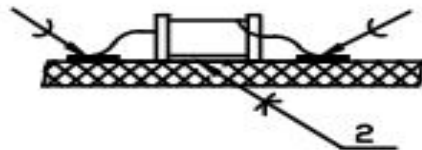
# Сборочный чертёж печатной платы преобразователя 13



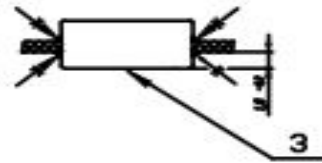
Установка VT2, VD2



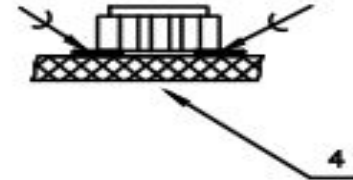
Установка L2



Установка T1



Установка D2



				Дипломный проект		
Имя файла	Имя документа	Лист	Масштаб	Дат	Масса	Масштаб
Модуль	Модуль E.L.					2:1
Директор	Рисующий	Г.П.		Лист 1	Листов	1
Инженер				МТУ ВКБВ-01-14		
Черт.				Копировал		

# Конструкция корпуса модуля одноканального преобразования сигнала.

❖ Материал корпуса выбирался с учетом требований технического задания. Для корпуса блока выбран алюминиевый литейный сплав АЛ9 (ГОСТ 1583-93). Для крышки выбран алюминиевый сплав Д16АТ (ГОСТ 4784-97).

Крышка корпуса изготавливается резкой листа материала, корпус литьем.

❖ На лицевой панели расположены название устройства и условные обозначения контактов. Чертеж конструкции выполнялся в программе “Компас 3D V12” и “AutoCad 2013”.

❖ Разрабатываемое устройство должно иметь электрическую связь с источником питания и устройством автоматики, поэтому на корпусе преобразователя размещены контакты, удовлетворяющие требованиям технического задания.

❖ Предусмотрены отверстия для крепления печатной платы к корпусу, а также сквозные отверстия для монтирования преобразователя в блок автоматики.

❖ Внутренний объем блока подвергается заливке компаундом для устранения резонансных колебаний.

Проведен расчет тепловых режимов работы блока:

- расчет среднеповерхностной температуры корпуса: температура корпуса  $t_k=50,1^\circ\text{C}$ , перегрев корпуса  $\Delta t_k=0,19^\circ\text{C}$ ;

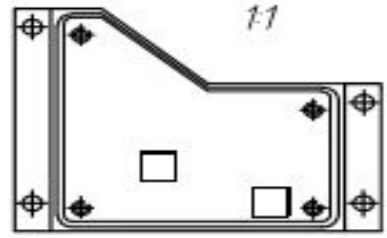
- расчет среднеповерхностной температуры нагретой зоны:  $t_3=53.21^\circ\text{C}$ .

В устройство установлены теплостойкие радиоэлементы, для которых допустимая температура окружающей среды составляет:  $t_{\text{доп}}=75^\circ\text{C}$ . Из сравнения следует, что для разработанной конструкции достаточно естественного охлаждения.

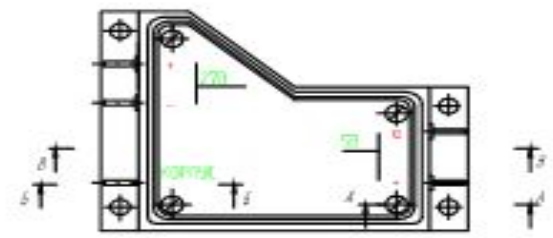


# Сборочный чертёж устройства

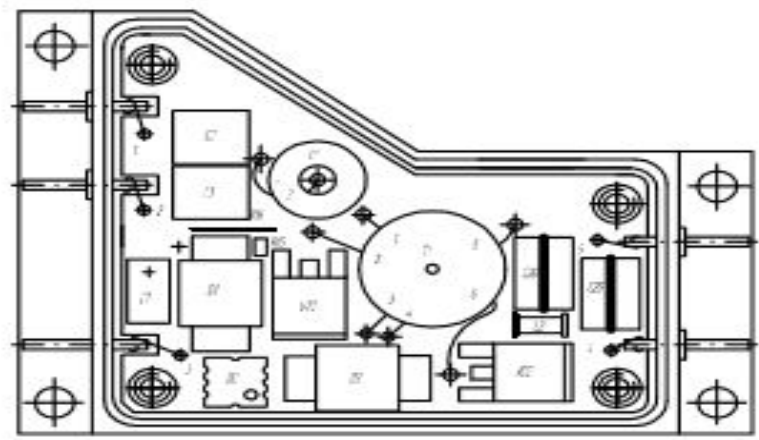
Корпус без ПП



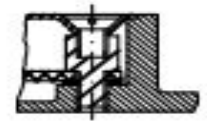
Корпус 1:1



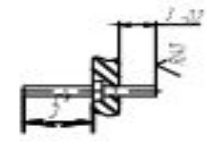
Вид со снятой крышкой 1:1



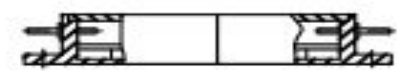
A-A 1:1



B-B 1:1



B-B



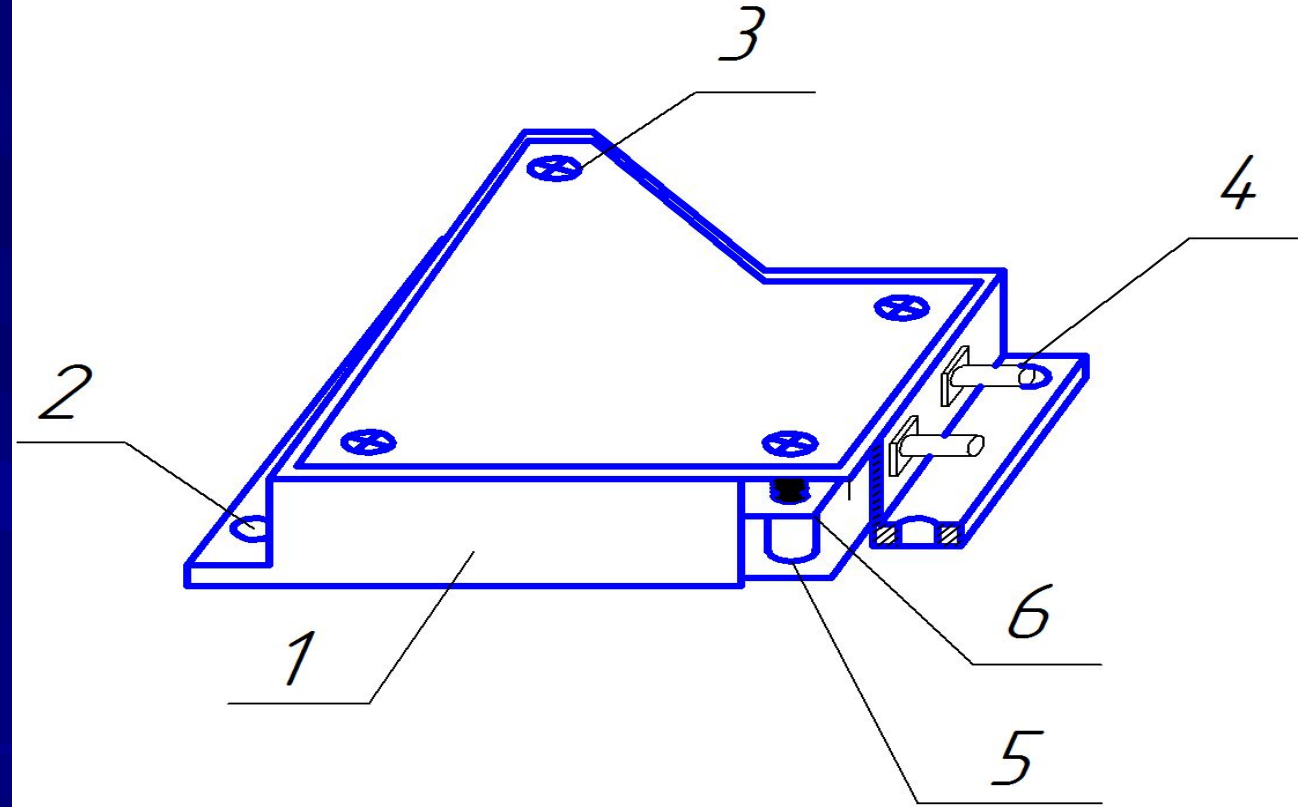
				<b>Дипломный проект</b>		
Имя	Фамилия	№ документа	Дата	Модуль одноканального преобразования сигнала Печатная плата в корпусе Сборочный чертёж	Лист	Масштаб
Имя	Фамилия	№ документа	Дата		1	1:1
Имя	Фамилия	№ документа	Дата		Лист 1	Листов 1
				<b>МТУ ВКБВ-01-14</b>		

Листов в сборке: 1  
 Лист №: 16  
 Имя: [ ] Фамилия: [ ]  
 Имя: [ ] Фамилия: [ ]  
 Имя: [ ] Фамилия: [ ]  
 Имя: [ ] Фамилия: [ ]  
 Имя: [ ] Фамилия: [ ]



## Составляющие устройства:

- плоский корпус из алюминиевого литейного сплава(поз 1);
- 4 сквозных отверстия для монтирования устройства в систему управления катапульты(поз 2);
- 4 глухих отверстия для крепления печатной платы и крышки корпуса(поз 3);
- 5 контактов устройства(поз 4);
- 4 корпусных бобышка для крепления печатной платы и крышки корпуса(поз 5);
- Печатная плата двухслойная(поз 6).



## Конструкторские расчеты:

✓ проведен расчёт площади, занимаемой элементами печатного узла:

$$S_{\Sigma} = 598,83 \text{ мм}^2;$$

✓ Расчёт площади платы с местом под трассировку:

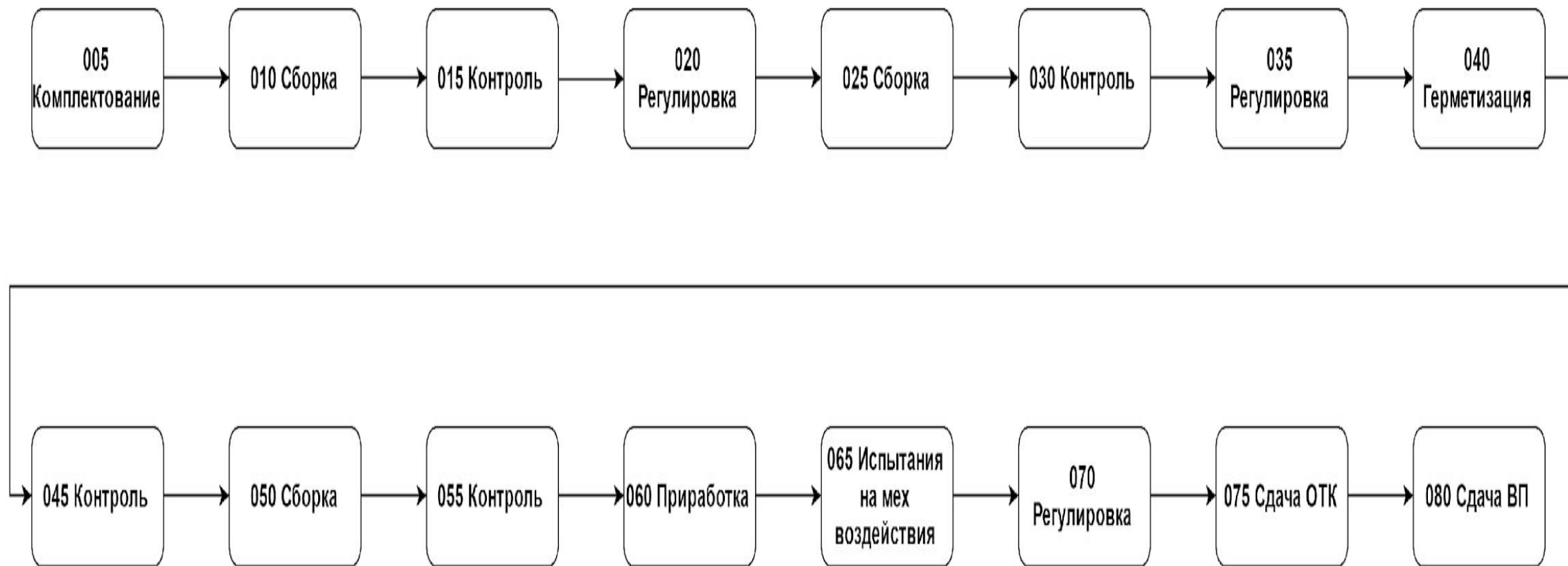
$$S_{\text{пп}} = 778,479 * 2 = 1556,958 \text{ мм}^2;$$

✓ Расчёт габаритных характеристик корпуса: 49X44X9,6мм<sup>3</sup>;

✓ Проведен расчёт надёжности преобразователя:  $T_{\text{ср}} = 1 / \lambda_{\text{э}} = 102100 \text{ ч.}$

Полученный результат соответствует требованиям ТЗ.

## Техпроцесс сборки и регулировки модуля одноканального преобразования сигнала



## Экономические расчёты

Расчёт затрат и договорной цены:

- Материалы, покупные изделия и полуфабрикаты + ТЗР составляет 14 343,16 – материалы + 15%  $(2\ 151,47 - \text{ТЗР}) = 16\ 494,63$  р;
- Основная заработная плата составляет – 511 231,81 р;
- Дополнительная заработная плата - 114 136,37 р;
- Страховые отчисления - это 34 % от ФОТ  
ФОТ =  $511\ 231,81 + 114\ 136,37 = 625\ 368,18$  р;
- Страх. Отчисления =  $625\ 368,18 * 34\% = 212\ 625,18$  р;
- Накладные расходы - 250% от основной заработной платы  
 $511\ 231,81 * 250\% = 1\ 278\ 079,53$  р;
- **Себестоимость** =  $16494,63 + 511231,81 + 114136,37 + 212625,18 + 1278079,53 = 2132567,52$  р;
- Прибыль – средняя 20% - 426 513,50 р;
- **Цена договорная** = Себестоимость + Прибыль + НДС  
=  $2\ 132\ 567,52 + 426\ 513,50 + 18\% = 3019715,60$  р.



## Результаты проведённой работы

Разработана конструкция и техпроцесс сборки Модуля одноканального преобразования сигнала нового поколения, имеющая следующие результаты:

- ✓ установлена современная элементная база, которая позволяет преобразователю работать в более суровых условиях;
- ✓ сформулировано техническое задание на конструирование;
- ✓ проведен анализ аналогов;
- ✓ разработана новая печатная плата;
- ✓ проведены расчёты вибропрочности и ударопрочности печатной платы;
- ✓ разработана конструкция корпуса для печатной платы;
- ✓ проведен тепловой расчёт режимов работы блока;
- ✓ разработана функциональная схема технологического процесса сборки и регулировки устройства;
- ✓ в экономическом разделе выполнен расчёт затрат и договорной цены.

**Презентация окончена.  
Спасибо за внимание!**