

Мониторинг и управление в системах поддержания пластового давления

Научный руководитель:
кандидат технических наук.
Демьяненко А.И.

Выполнил:
магистрант
Нуркенов Д.Б.



Цели работы

1. Разработка структуры системы мониторинга и управления поддержанием пластового давления в скважинах с целью повышения эффективности управления использованием нефтяных месторождений
2. Изучение влияния параметров измеряемой среды на точность работы ультразвуковых расходомеров.
3. Разработка модели процесса измерения расхода воды в системе ППД ультразвуковым расходомером.
4. Оценка влияния погрешности измерения расхода на эффективность работы системы ППД.



Задачи работы



- ? проведен анализ состава и структуры системы мониторинга и управления поддержанием пластового давления;
- ? проведено изучение влияния внешних и внутренних факторов и параметров измеряемой среды на точность работы элементов системы мониторинга;
- ? исследованы зависимости метрологических характеристик приборов контроля от параметров измеряемой среды в системах мониторинга и управления поддержанием пластового давления;
- ? разработаны модели измерительной системы в структуре системы мониторинга и управления поддержания пластового давления на основе приборов учета с возможностью варьирования параметров измеряемой среды.



Научная новизна работы

- ? Разработана структура система мониторинга и управления поддержанием пластового давления, использующая в качестве ядра модели измерительной системы на основе приборов учета с возможностью варьирования параметров измеряемой среды, что позволяет повысить эксплуатационную эффективность использования нефтеносных месторождений.



Практическая ценность работы


? На основе результатов мониторинга рабочих параметров оборудования системы ППД нефтеносного месторождения появляется возможность повысить эффективность эксплуатации как отдельных нефтеносных скважин, так и всего нефтеносного месторождения.



Положения, выносимые на защиту

На защиту выносятся следующие положения:

- ? структурная схема системы мониторинга и управления;
- ? структура моделей системы мониторинга и управления;
- ? обоснование выбора элементов мониторинга;
- ? модели измерительной части системы мониторинга.



Апробация работы

- ? Основные положения диссертационной работы доложены на международных научно-практических конференциях:
- ? XIX Международной научно-практической конференции «ТЕНДЕНЦИИ И ИННОВАЦИИ СОВРЕМЕННОЙ НАУКИ» (29 марта 2017 года, г. Краснодар, Россия);
- ? Международной научно-практической конференции магистрантов, докторантов (PhD) и молодых ученых «НАУКА И СОВРЕМЕННОСТЬ» (19 апреля 2017 года, г. Семей).
- ? По результатам научно-исследовательской работы опубликована 1 печатная работа в научном журнале «Вестник Государственного университета имени Шакарима города Семей», №2 (78), г. Семей, 2017 г.


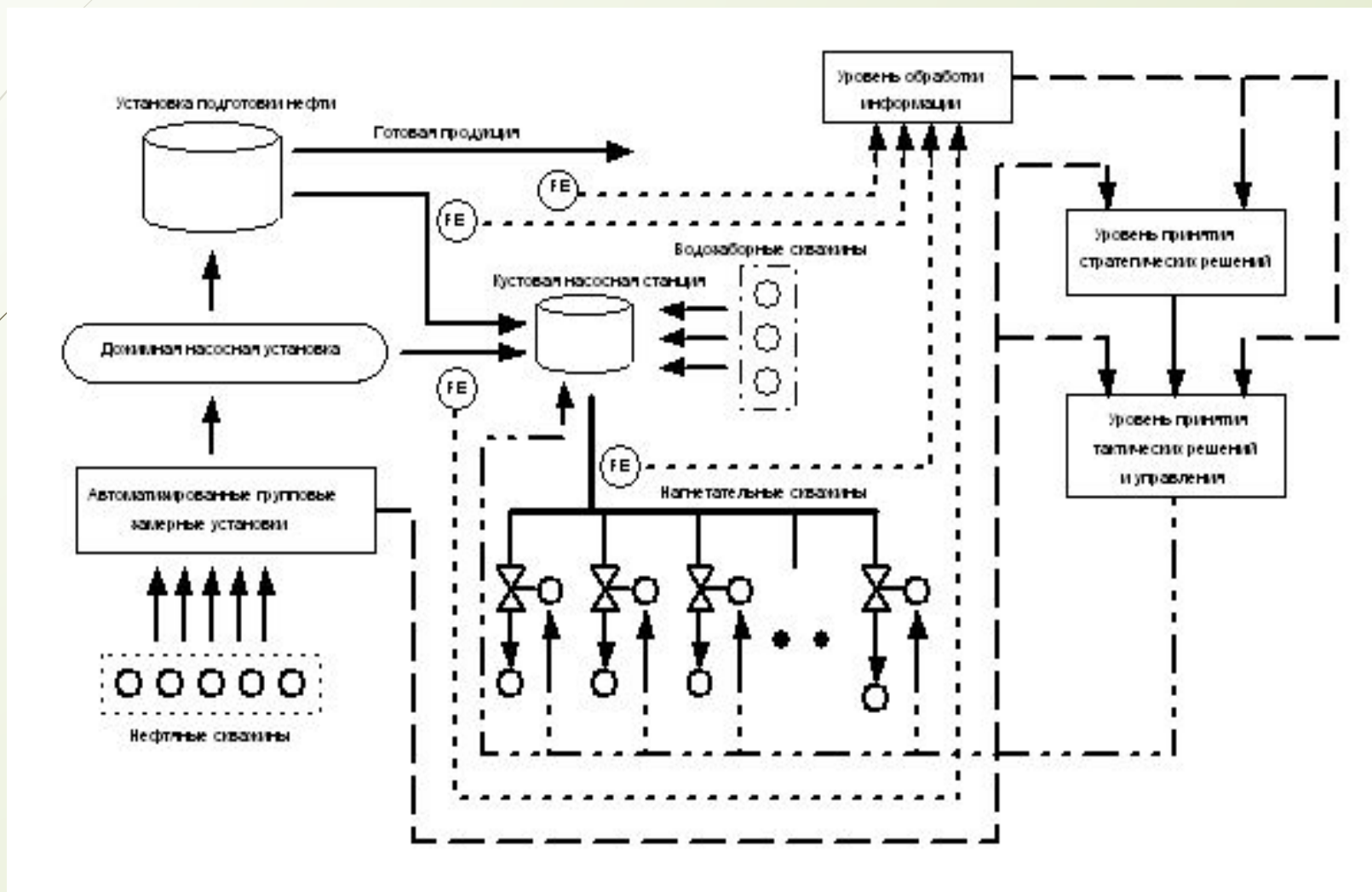



- 
- ? В первой главе диссертации детально рассмотрены и проработаны структура системы поддержания пластового давления и ее основные функциональные блоки, проведен анализ основных энергетических затрат, выделены наиболее энергозатратные блоки системы ППД и рассмотрены основные способы повышения энергоэффективности работы этих блоков.
 - ? Для обоснования принципов работы системы мониторинга были рассмотрены наиболее распространенные типы расходомеров для систем ППД, их достоинства и недостатки. В результате анализа характеристик рассмотренных расходомеров был выбран ультразвуковой метод измерения расхода, т.к. ультразвуковые расходомеры являются реверсивными, полнопроходными и наименее чувствительными к отложениям на стенках трубопровода, которые имеют место в водоводах системы ППД. Было сделано обоснование важности повышения метрологических характеристик работы системы мониторинга.
 - ? На основе полученных данных были разработаны структура информационных потоков системы ППД и структура моделей системы мониторинга и управления (рисунок 1).

Рисунок 1 - Структурная схема информационных потоков системы ППД



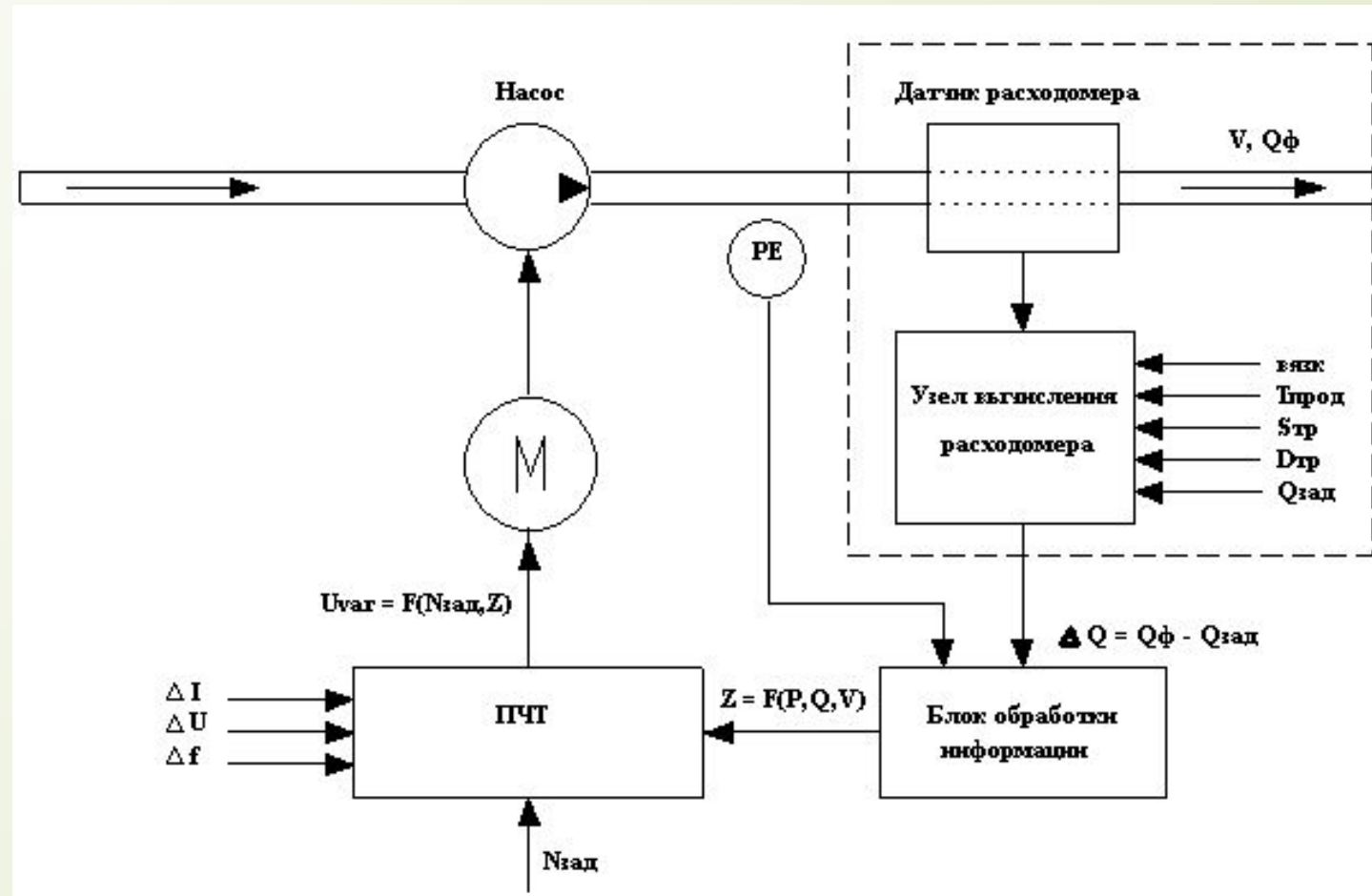



? Во второй главе проведен анализ погрешностей ультразвукового метода измерения расхода жидкости, рассмотрены дестабилизирующие факторы, влияющие на точность измерения расхода жидкости ультразвуковым расходомером, рассмотрены режимы течения жидкости в цилиндрическом трубопроводе и соответствующие им распределения скоростей. В результате было установлено, что наибольшую погрешность в измерение расхода ультразвуковым расходомером вносит неточность расчета гидродинамического поправочного коэффициента и его зависимость от температуры измеряемой среды.



? В третьей главе диссертации на основе полученных зависимостей метрологических характеристик ультразвуковых расходомеров от внешних факторов, разработана модель измерительного узла ультразвукового расходомера (рисунок 2), необходимая для оценки влияния дестабилизирующих факторов на точность измерения расхода жидкости ультразвуковым расходомером и энергоэффективности системы ППД. Сделано теоретическое обоснование принятия управленческих решений с использованием показаний измерительной части системы мониторинга. Были рассмотрены структуры программно – аппаратного обеспечения для различных уровней системы мониторинга и управления.

Рисунок 2 - Структура моделей системы мониторинга и управления





? Модель измерительной части системы мониторинга позволила получить экспериментальные данные по распределению скоростей и их усредненное по сечению трубопровода значение (рисунок 3), получить семейство зависимостей $k(Q)$ при различных значениях t (рисунок 4).

Рисунок 3 - Реальное распределение скоростей и его усредненное по сечению трубопровода значение

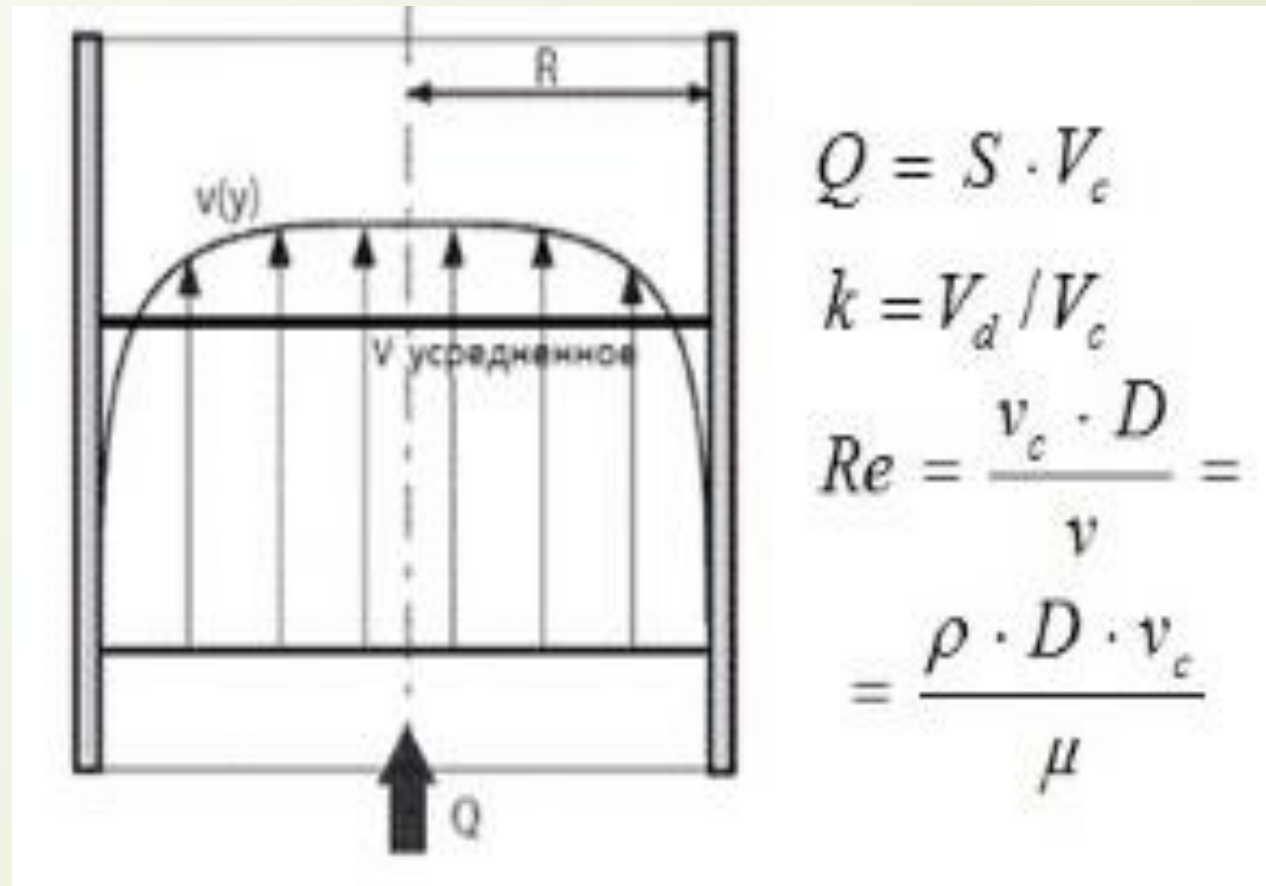
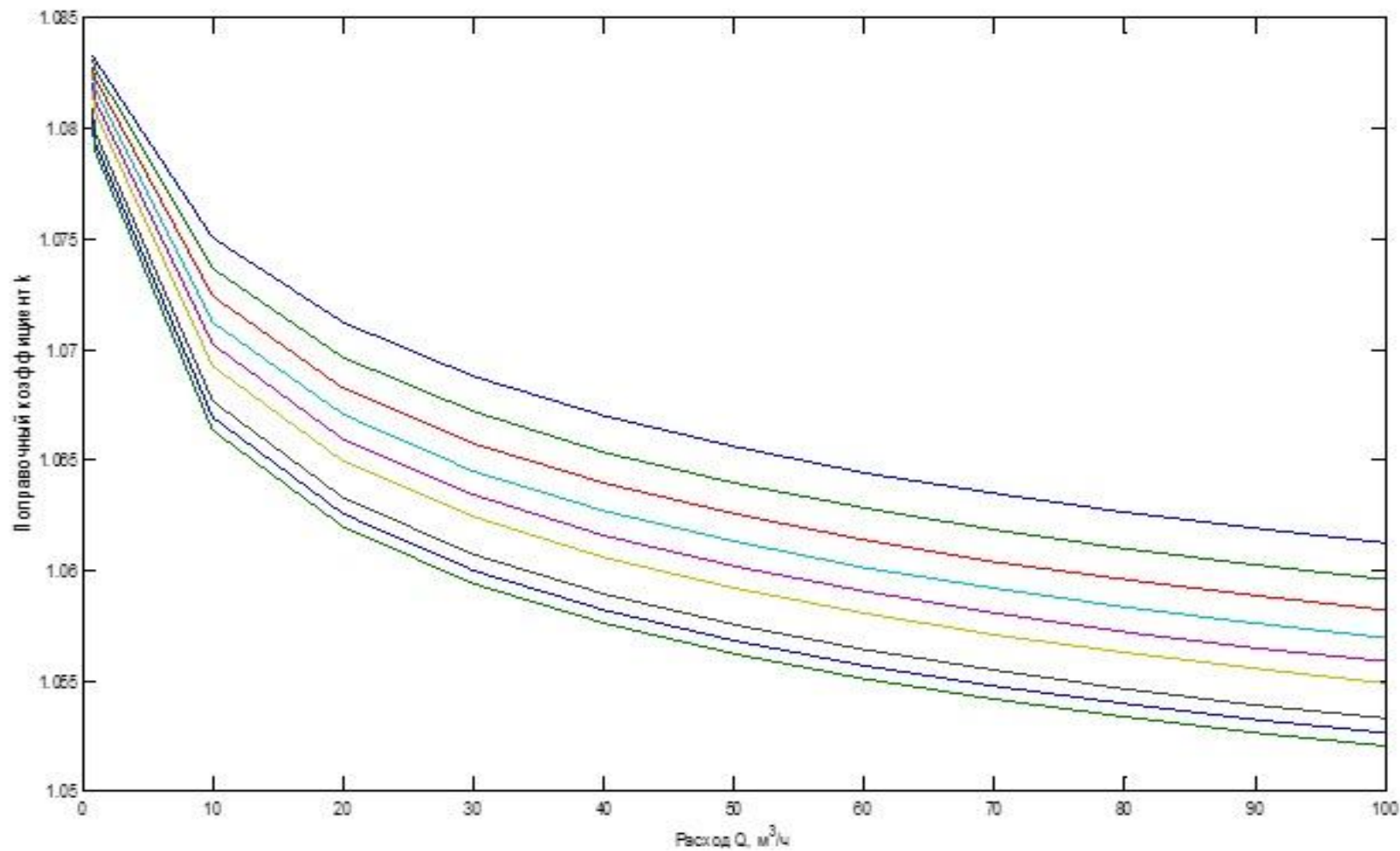


Рисунок 4 - Семейство зависимостей $k(Q)$ при различных значениях t




- 
- ? Как показали исследования, расхождение результатов моделирования с экспериментальными данными составляет не более 0,6% при $t = 20$ оС. С ростом температуры расхождение результатов увеличивается примерно до 1% при малых значениях расхода (около 10 м³/ч) (рисунок 5).
 - ? Зависимость показаний расхода жидкости от ее температуры при $k = \text{const}$ приведены в таблице 1.

Рисунок 5 - Сопоставление теоретических и экспериментальных данных

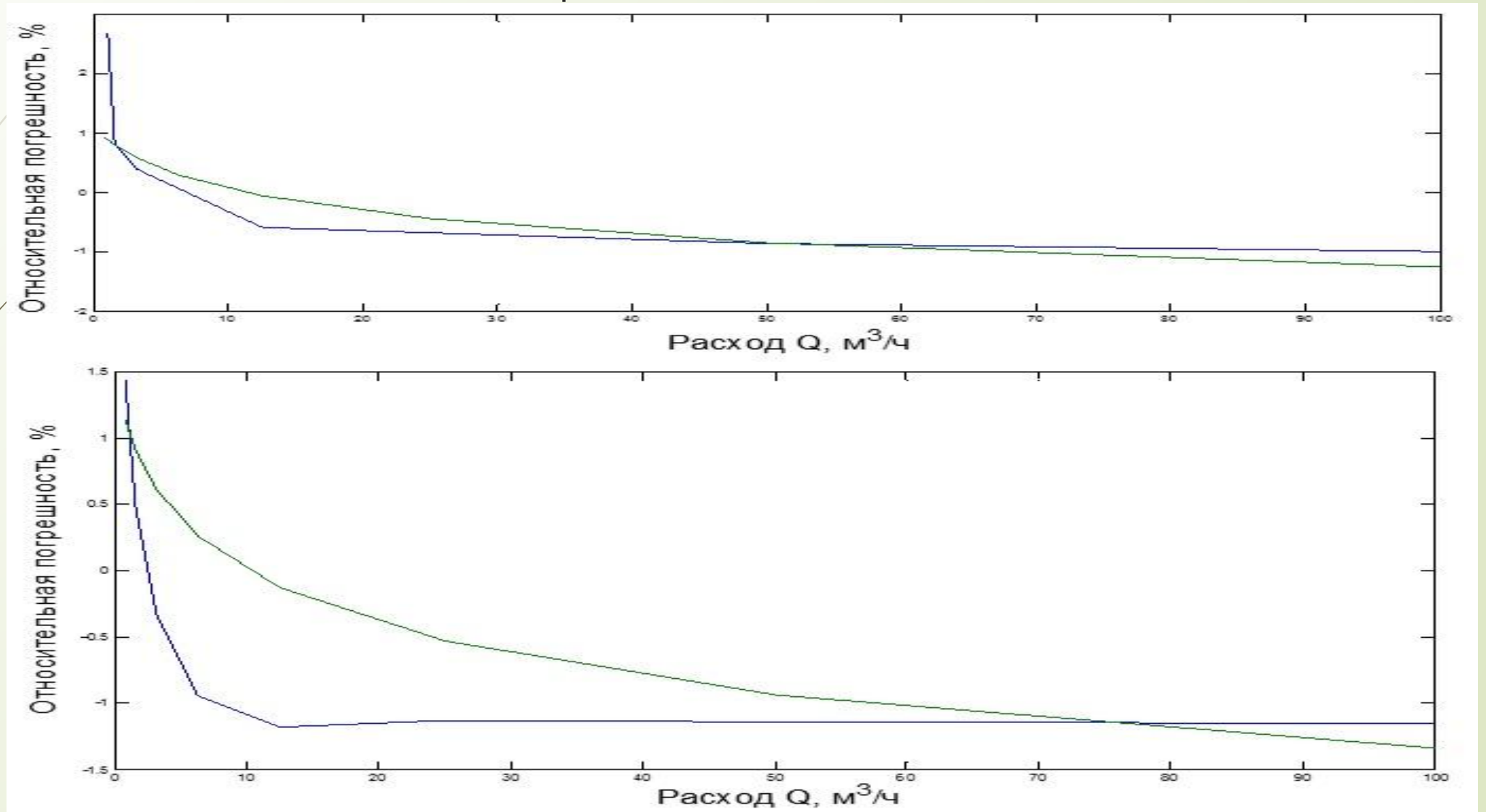


Таблица 1 - Зависимость показаний расхода жидкости от ее температуры при $k = const$


$Q = 50 \text{ м}^3/\text{с}$	
$t, \text{ }^\circ\text{C}$	$Q_{\text{расч}}, \text{ м}^3/\text{с}$
10	49.8421
20	49.7660
30	49.6993
40	49.6407
50	49.5889
60	49.5430
70	49.4656
80	49.4325
90	49.4034

При изменении t на 10°C
 $\delta = 0.46 \%$




Заключение

? В работе было сделано теоретическое обоснование возможности принятия решений по управлению оборудованием системы ППД на основе средств мониторинга. Предложена структура информационных потоков, являющаяся основой системы мониторинга и управления ППД. Разработана структура модели измерительной части системы мониторинга. На основе предложенной модели проведены экспериментальные исследования метрологических характеристик измерительной части системы мониторинга.



? Для повышения метрологических характеристик измерительной части системы мониторинга были получены семейства зависимостей гидродинамического поправочного коэффициента от температуры жидкости, которые наглядно демонстрируют изменение значения гидродинамического поправочного коэффициента с изменением температуры жидкости при неизменном значении расхода, что объясняется изменением числа Рейнольдса и распределения скоростей в трубопроводе.

- 
- ? Для оценки влияния точности метрологических характеристик на энергоэффективность системы ППД был проведен расчет погрешности измерения расхода жидкости при использовании усредненного по диапазону измерения расхода гидродинамического поправочного коэффициента $k_{ср}$ при $t = const$. Полученные результаты были сопоставлены с экспериментальными данными, полученными на образцовом проливном стенде. Результат сравнения подтвердил адекватность модели, выявив максимальное расхождение не более чем в 1 %. Расхождение может быть объяснено существенным отличием геометрии измерительной камеры расходомера от модели. Также, при моделировании эпюра скоростей принималась осесимметричная, тогда как в реальном трубопроводе она может быть искажена.
 - ? Для оценки влияния пренебрежения зависимости гидродинамического поправочного коэффициента от температуры измеряемой жидкости на энергоэффективность системы ППД, был проведен расчет погрешности измерения расхода жидкости, возникающей при изменении температуры жидкости на 10о С