

# Монолитные здания каркасной конструктивной системы



# Понятие об устойчивости зданий

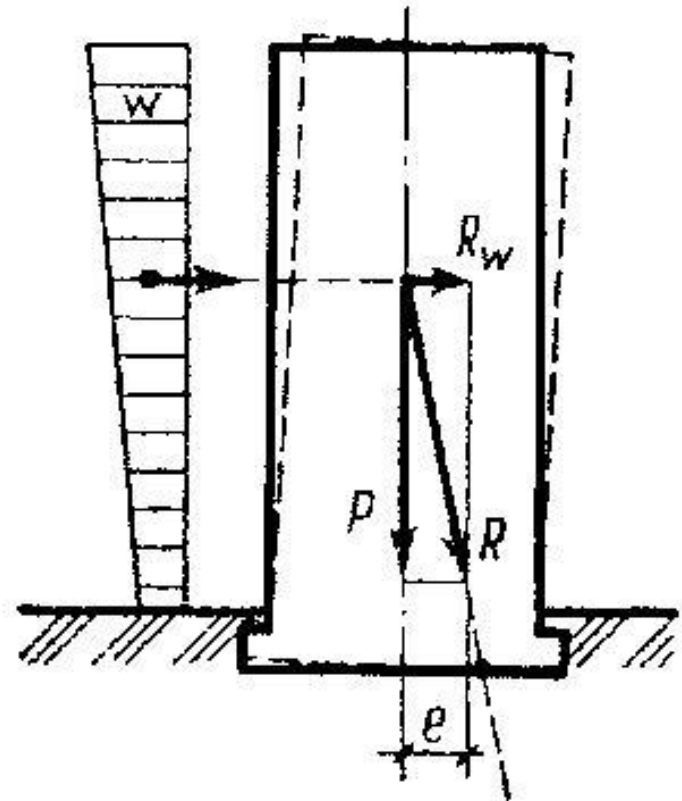
**Устойчивость** здания – это его способность противодействовать усилиям, стремящимся вывести здание из исходного состояния равновесия

$P$  – нагрузка от собственного веса и полезная нагрузка;

$R_w$  - ветровая нагрузка;

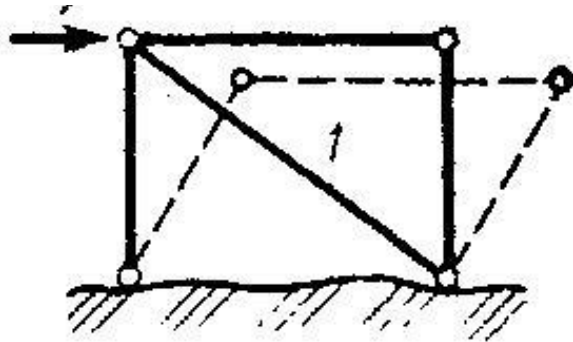
$R$  – равнодействующая нагрузки

Схема устойчивой работы здания на ветровую нагрузку

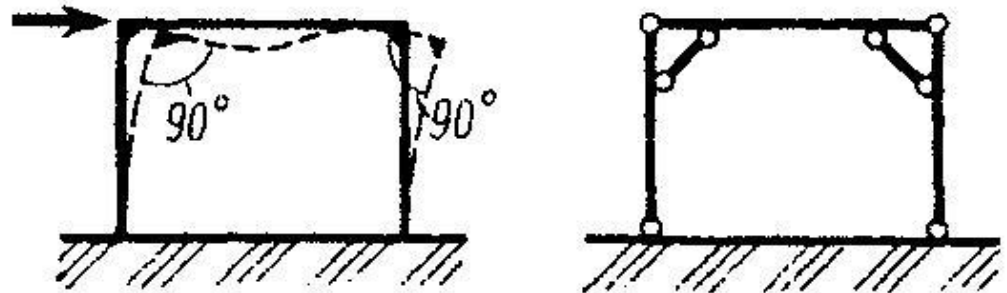


## Способы превращения геометрически изменяемого шарнирного четырехугольника в геометрически неизменяемый:

1. Введение диагонального стержня - связи.  
Полученную систему называем связевой.



2. Замена шарнирных соединений стержней на жесткие, неизменяемые, способные воспринимать узловые моменты.  
Полученную систему называем рамной.

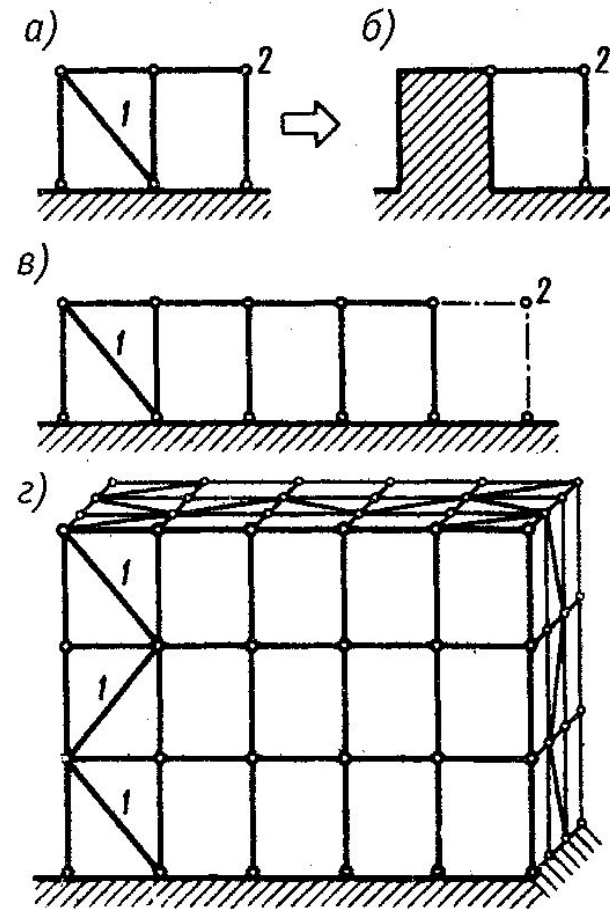


## Образование геометрически неизменяемых систем

В многопролетной системе достаточно установить связи в одном из пролетов, чтобы система стала геометрически неизменяемой.

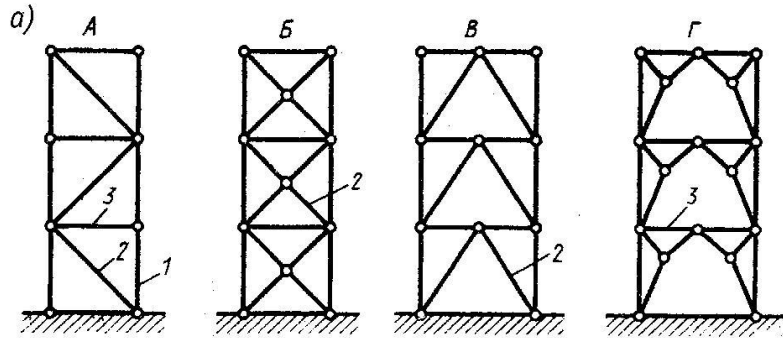
Понятия «геометрическая неизменяемость» и «пространственная жесткость» тождественны. Поэтому элементы, обеспечивающие геометрическую неизменяемость системы, называют «**СВЯЗЯМИ ЖЕСТКОСТИ**».

Понятие «**СВЯЗИ ЖЕСТКОСТИ**» носит обобщенный характер. Кроме стержневых конструкций в этом качестве применяют диафрагмы (стенки) жесткости, ядра жесткости.

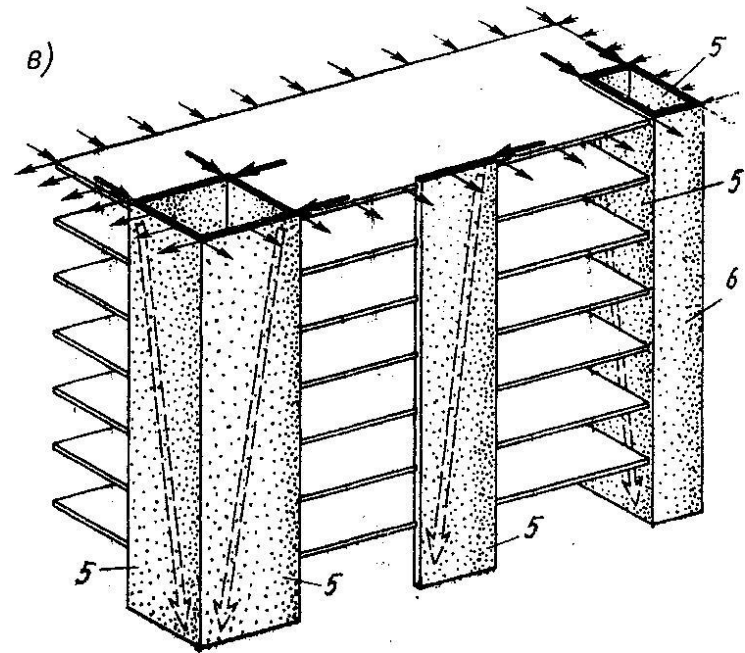
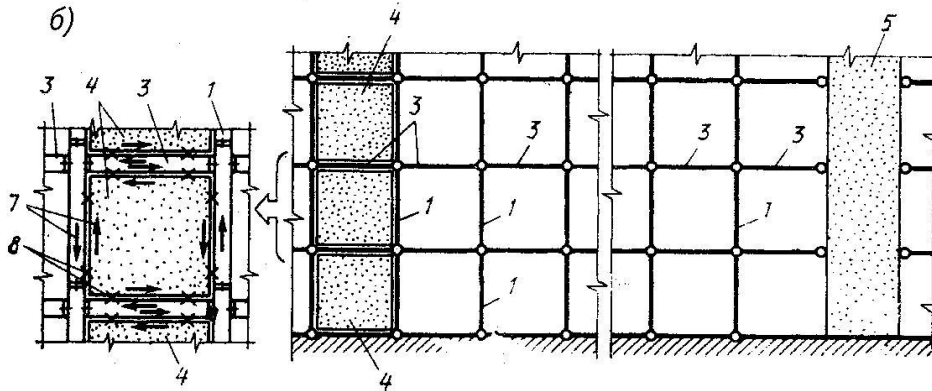


# Вертикальные элементы жесткости (связи):

а – решетчатые связи; б – диафрагмы (панели жесткости); в – ядра жесткости



1 – колонна; 2 – стержневые связи жесткости; 3 – ригель; 4 – диафрагма жесткости; 5 – ядра и пилоны жесткости

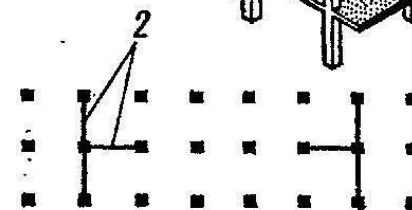
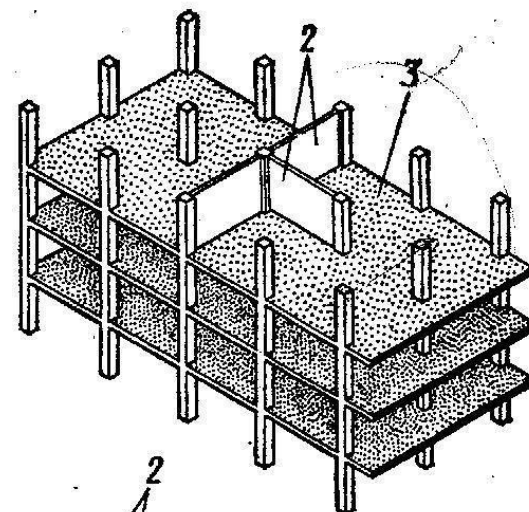
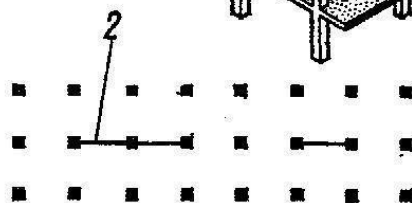
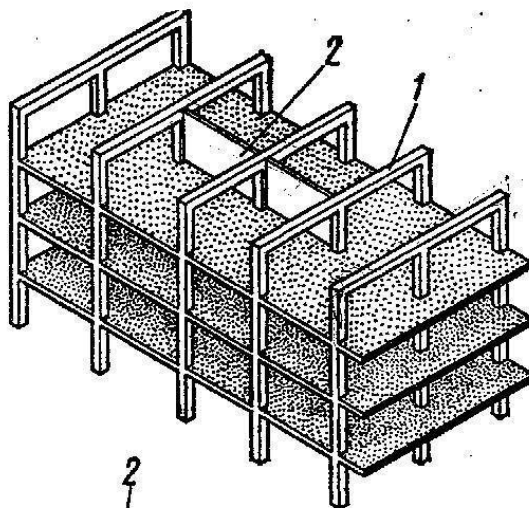
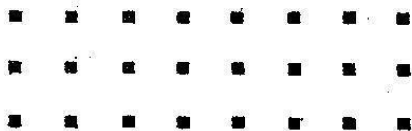
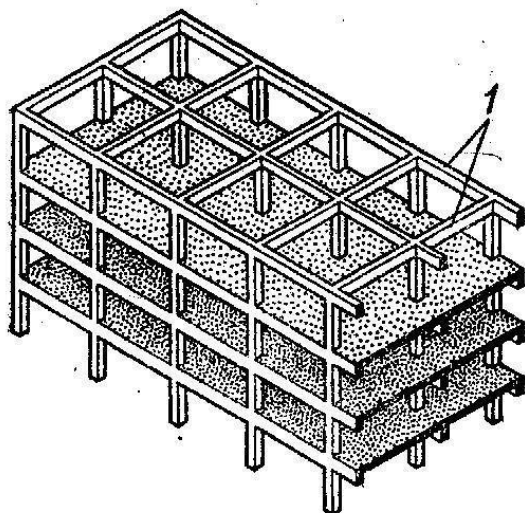


# Конструктивные схемы каркасных зданий:

а – рамная;

б – рамно-связевая;

в – связевая



# Каркасные конструктивные системы монолитных зданий

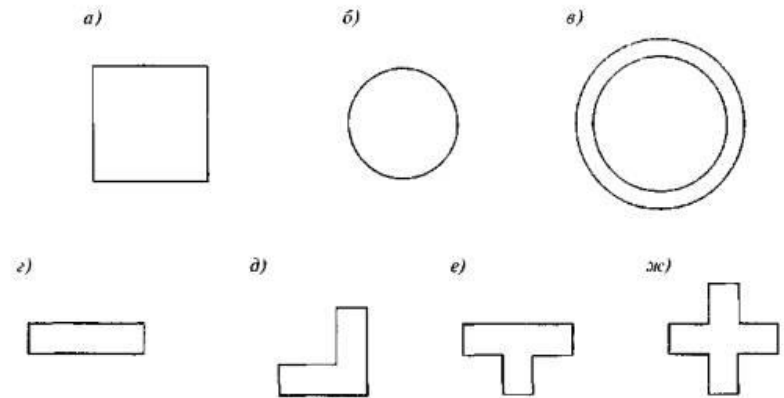


# Колонны

- Прямоугольные колонны (пилоны) с вытянутым поперечным сечением имеют соотношения  $b/a < 4$  или  $h_{эт}/b > 4$ . Более вытянутые в плане колонны следует относить к стенам.
- В колонных КС стыки пространственных рам-этажерок считаются жесткими при наличии капителей в плитах или вутов в главных балках. Стыки колонн с гладкой плитой или балками являются условно жесткими.

## *Поперечные сечения колонн*

а - квадратное; б - круглое; в - кольцевое; г - прямоугольное; д - уголковое; е - тавровое; ж - крестовое





# Колонны

- **Основными конструктивными параметрами** колонн являются :
  - высота;
  - размеры поперечного сечения;
  - класс бетона по прочности на сжатие;
  - содержание продольной арматуры (процент армирования).

Определяются в зависимости от высоты здания, нагрузки на перекрытия (с учетом собственного веса перекрытий) и шага колонн.

## **Рекомендуется** принимать :

- минимальный размер поперечного сечения:
  - квадратных и круглых колонн - не менее 30 см;
  - для колонн с вытянутым поперечным сечением - не менее 20 см;
- класс бетона - не менее В25 и не более В60;
- процент армирования в любом сечении - не более 10.

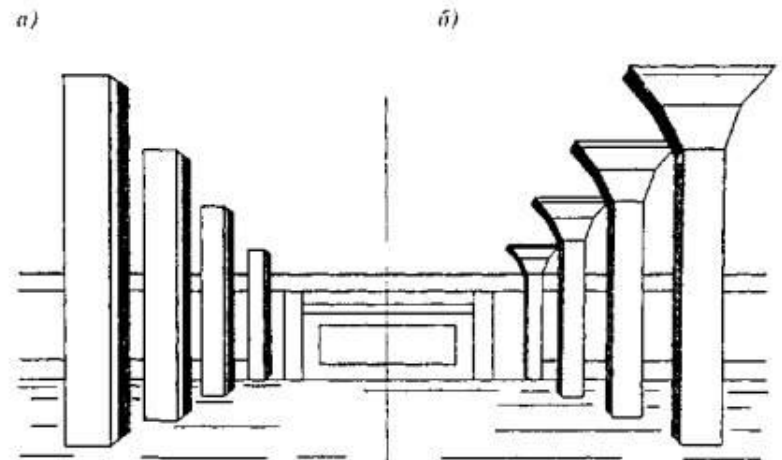
Колонны армируют продольной, как правило, симметричной арматурой, расположенной по контуру поперечного сечения и, в необходимых случаях, внутри поперечного сечения, и поперечной арматурой по высоте колонны, охватывающей все продольные стержни и расположенной по контуру и внутри поперечного сечения.

# Перекрытия монолитных каркасных зданий

Плиты перекрытий бывают **безбалочными** или с **межколонными балками** в одном или двух направлениях

- **Безбалочные** проектируют:
  - в виде гладкой плиты (а);
  - плиты с капителями (б);
  - в виде плиты (а или б) и с контурными балками по периметру здания.

Рис. Безбалочные перекрытия:  
*а –гладкая плита; б - плита с капителями*



# Перекрытия монолитных каркасных зданий

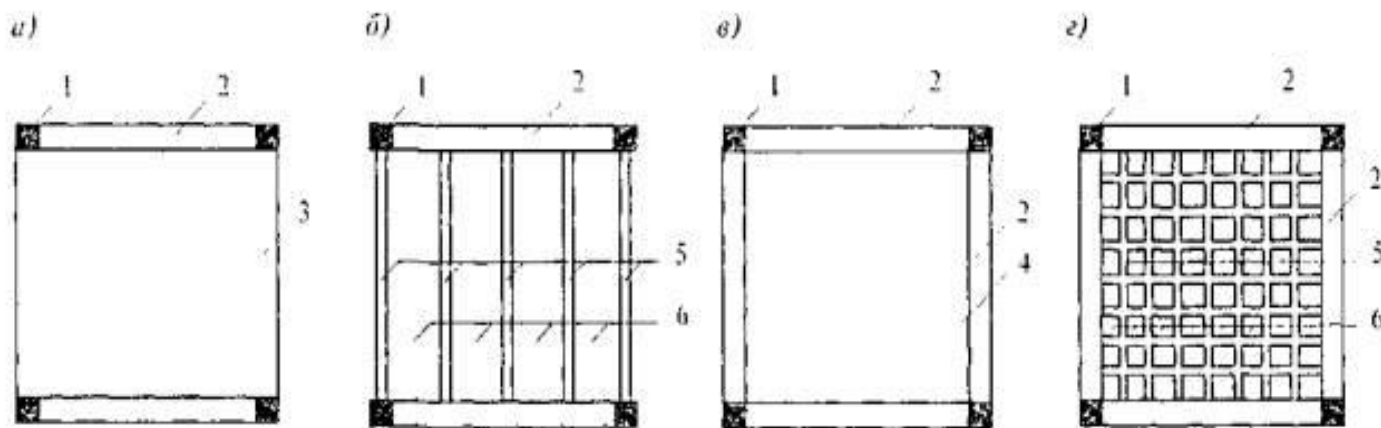
Плиты перекрытий с балками бывают:

- сплошные, пустотные и ребристые, если балки в одном направлении (рис. а, б);

- сплошные, кессонные пустотные и ребристые, если балки в двух направлениях (рис. в, г);

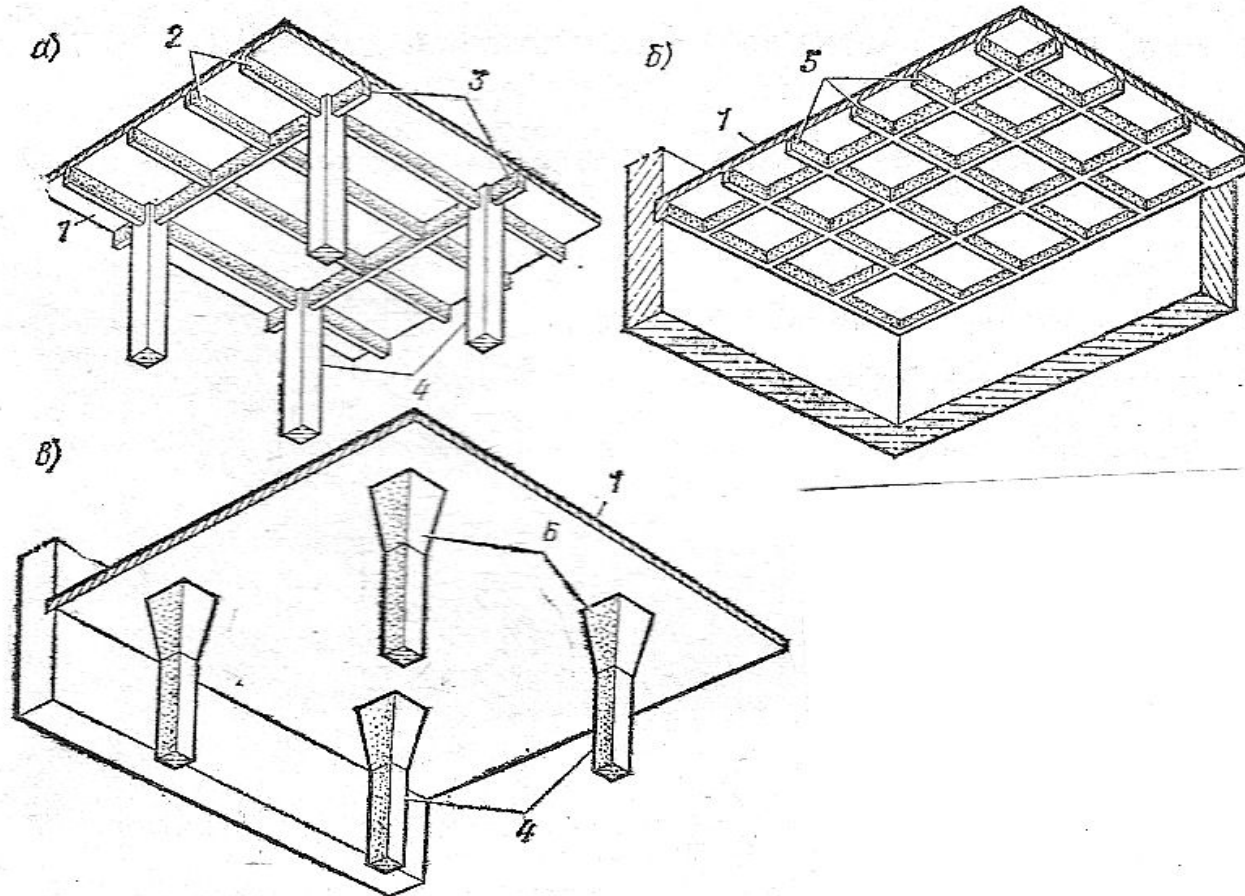
- ребристые с ребрами вверх для получения гладкого потолка, укладки звукоизоляции и инженерных коммуникаций (рис. а) в стеновых зданиях)

1- колонны; 2 – балки ; 3 – плита сплошная или пустотная; 4 - плита сплошная или пустотная; 5 и 6 - ребра и полки ребристой и кессонной плит



# Перекрытия

а - с балками в двух направлениях; б – кесонные; в - плоские с капителями



## **Кессонное перекрытие:**

В кессонной части перекрытия расстояние между ребрами в осях достигает 80 см, толщина ребер меняется снизу вверх от 10 см до 20 см, толщина сплошной верхней части перекрытия составляет 5-6 см. Высота ребер варьируется от 25 см до 50 см, пустотность кессонного перекрытия достигает 50%.



## Перекрытия с размещенными внутри полыми шарами: пластмассовыми

Швейцарская фирма «Cobiax» разработала систему “Bubble Desk”. Перекрытие этой системы состоит из арматурных каркасов, внутри которых размещены полые шары, изготовленные из - полиэтилена, и монолитного бетона, заполняющего все пространство между шарами и образующего над ними выравнивающий слой.

**Преимущества:** Позволяет уменьшить расход бетона на 30% (по сравнению с традиционным монолитным) и увеличить перекрываемые пролеты



## Перекрытия с размещенными внутри полами пластмассовыми шарами

- При толщине покрытия до 30 см его масса позволяет ограничиться значительно меньшим числом опорных стоек, при этом целесообразно использовать для устройства покрытия легкий бетон, например, керамзитобетон. Применение конструктивного керамзитобетона объемной массой 1700-1800 кг/м<sup>3</sup> дает возможность снизить вес покрытия на 20-25%.



## Рекомендации по проектированию перекрытий монолитных каркасных зданий

- При пролетах до 6-8 м перекрытия рекомендуется выполнять плоскими, при больших значениях - плоскими с капителями или межколонными балками, а при пролетах до 12 м - с межколонными балками и ребристыми или пустотными плитами.
- Для зальных помещений пролетом 12-15 м рекомендуются кессонные, ребристые или пустотные плиты при опирании по четырем сторонам на балки (и стены)
- **Основными конструктивными параметрами** плоских плит перекрытий являются:
  - размеры поперечного сечения (толщина плиты);
  - класс бетона по прочности на сжатие;
  - содержание продольной арматуры.

Определяются указанные параметры в зависимости от нагрузки на перекрытие и длины пролетов.



## Рекомендации по проектированию перекрытий монолитных каркасных зданий

- **Толщину плоских плит** перекрытий сплошного сечения рекомендуется принимать не менее 16 см и не менее  $1/30$  длины наибольшего пролета и не более 25 см, класс бетона - не менее В20.
- Высота **пустотных, ребристых и кессонных** плит принимается не менее 25 см и не более 50 см, класс бетона - не менее В25.
- Для снижения массы перекрытий желательно применять легкие бетоны, пустотелые вкладыши или вкладыши в виде плит и блоков из особо легких бетонов.
- Армирование плоских плит следует осуществлять продольной арматурой в двух направлениях, располагаемой у нижней и верхней граней плиты, а в необходимых случаях (согласно расчету) и поперечной арматурой, располагаемой у колонн, стен и по площади плиты.
- На концевых участках плоских плит следует устанавливать поперечную арматуру в виде П-образных хомутов, расположенных по краю плиты, обеспечивающих восприятие крутящих моментов у края плиты и необходимую анкеровку концевых участков продольной арматуры.



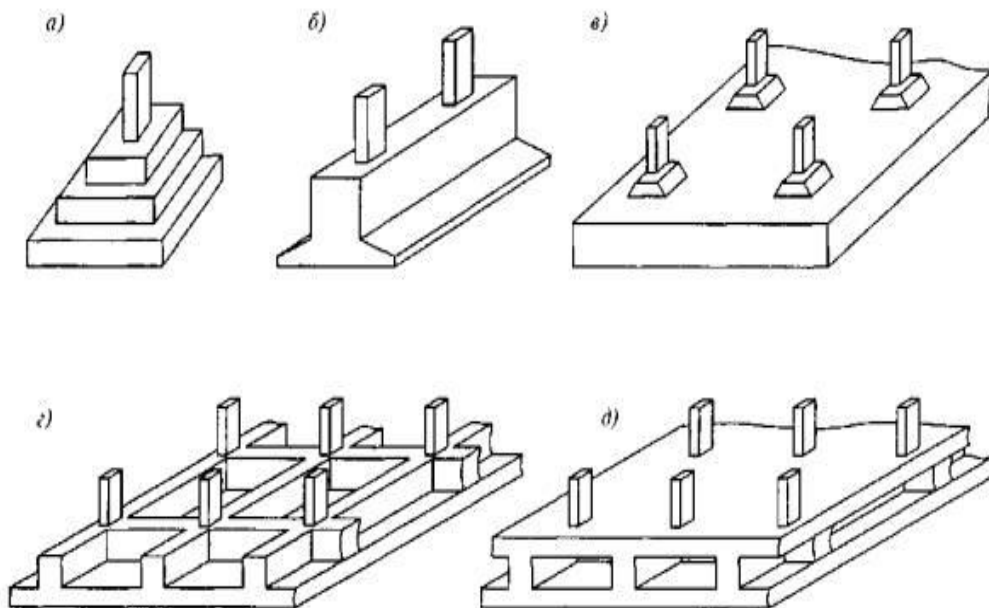
# Фундаменты монолитных многоэтажных зданий

В зависимости от инженерно-геологических условий, нагрузок и проектного задания фундаменты выполняют:

- отдельно стоящими под колонны (столбчатыми, рис. а);
- ленточными под колонны и стены (рис. б);
- плитными или сплошными: в виде общей фундаментной плиты под весь план

здания (рис. в). При большой толщине плиты применяют более экономичные

- ребристые и коробчатые плиты (рис. г, д).
- свайные.



## Рекомендации по проектированию плитных фундаментов

- Основными конструктивными параметрами плоских фундаментных плит являются :
  - размеры (толщина плиты);
  - класс бетона по прочности на сжатие;
  - содержание продольной арматуры.

Определяется в зависимости от реактивного давления грунта основания и шага колонн и стен.

- **Толщину** фундаментных плит рекомендуется принимать не менее 50 см и не более 200 см, класс бетона - не менее В20, армирование - не менее 0,3 %, а марку по водонепроницаемости - не менее W6.
- Ребристые и коробчатые фундаменты состоят из плитных и стеновых элементов и применяются для повышения жесткости здания, а при высоте более 2 м и для использования подземного пространства в качестве технических этажей.
- **При проектировании фундаментов в виде ребристых железобетонных плит, перекрестных лент или свайных фундаментов необходимо** предусматривать устройство на уровне верха фундамента сплошного основания с твердым покрытием, на котором должна производиться сборка опалубки.

# Свайные фундаменты

Основными элементами свайных фундаментов являются собственно **сваи и ростверки**

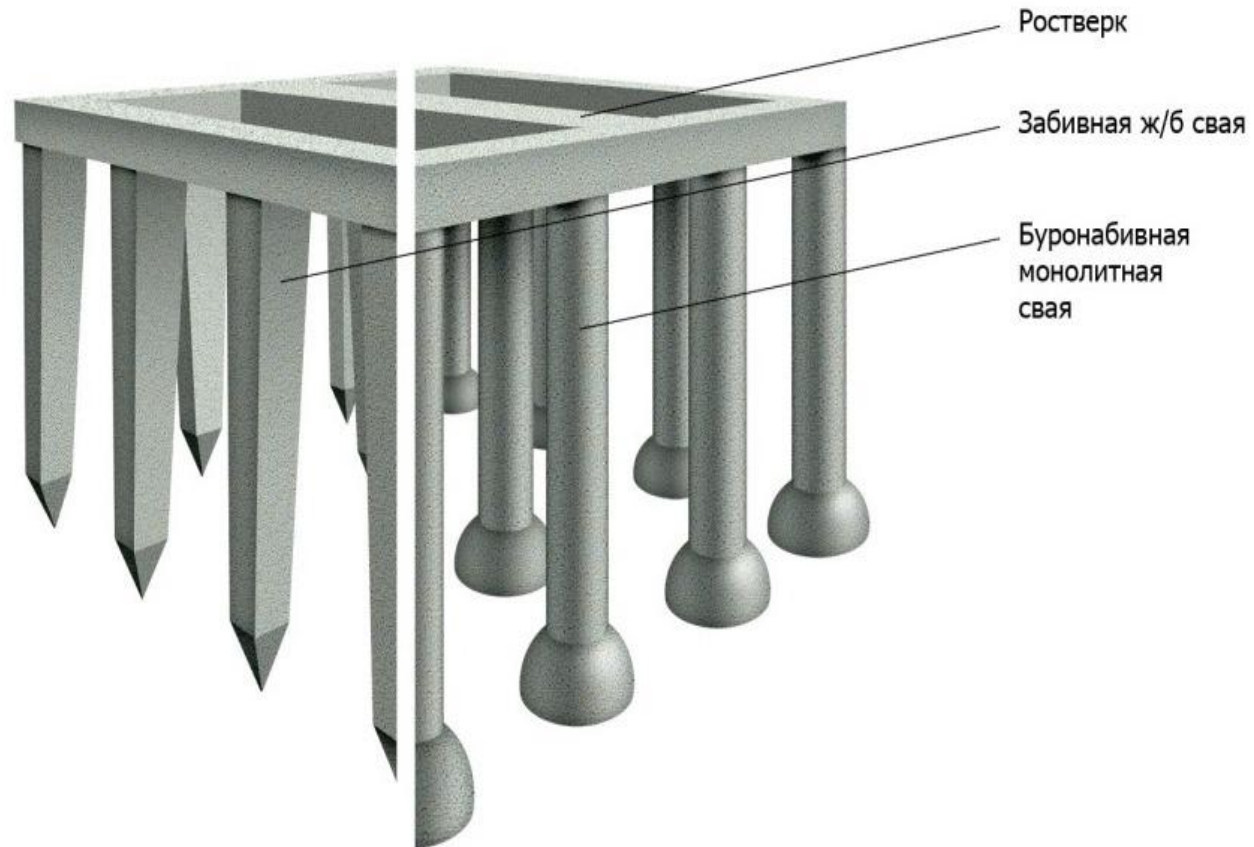
**Сваи** представляют собой железобетонные стержни, погруженные в грунт ударным или вибрационным способом, ввинчиванием или бетонируемые на месте, в заранее пробуренных скважинах.

В зависимости от **способа погружения** в грунт различают забивные, набивные, сваиоболочки, буроопускные и др.

В зависимости от *грунтовых условий сваи подразделяют:*

- на **сваи-стойки**, которые проходят через слабые слои и опираются на плотный, практически несжимаемый грунт; несущая способность этих свай не зависит от прочности окружающего их грунта;
- на **висячие**, погружаемые в сжимаемые грунты, которые передают нагрузку на грунт боковой поверхностью и нижним концом.

# Свайные фундаменты



## Рекомендации по проектированию свайных фундаментов

- **Ростверки** выполняют в виде общих фундаментных плит, фундаментных лент-балок под стены, отдельно стоящих фундаментных плит под колонны.
- Армирование фундаментных плит следует производить аналогично плитам перекрытий.

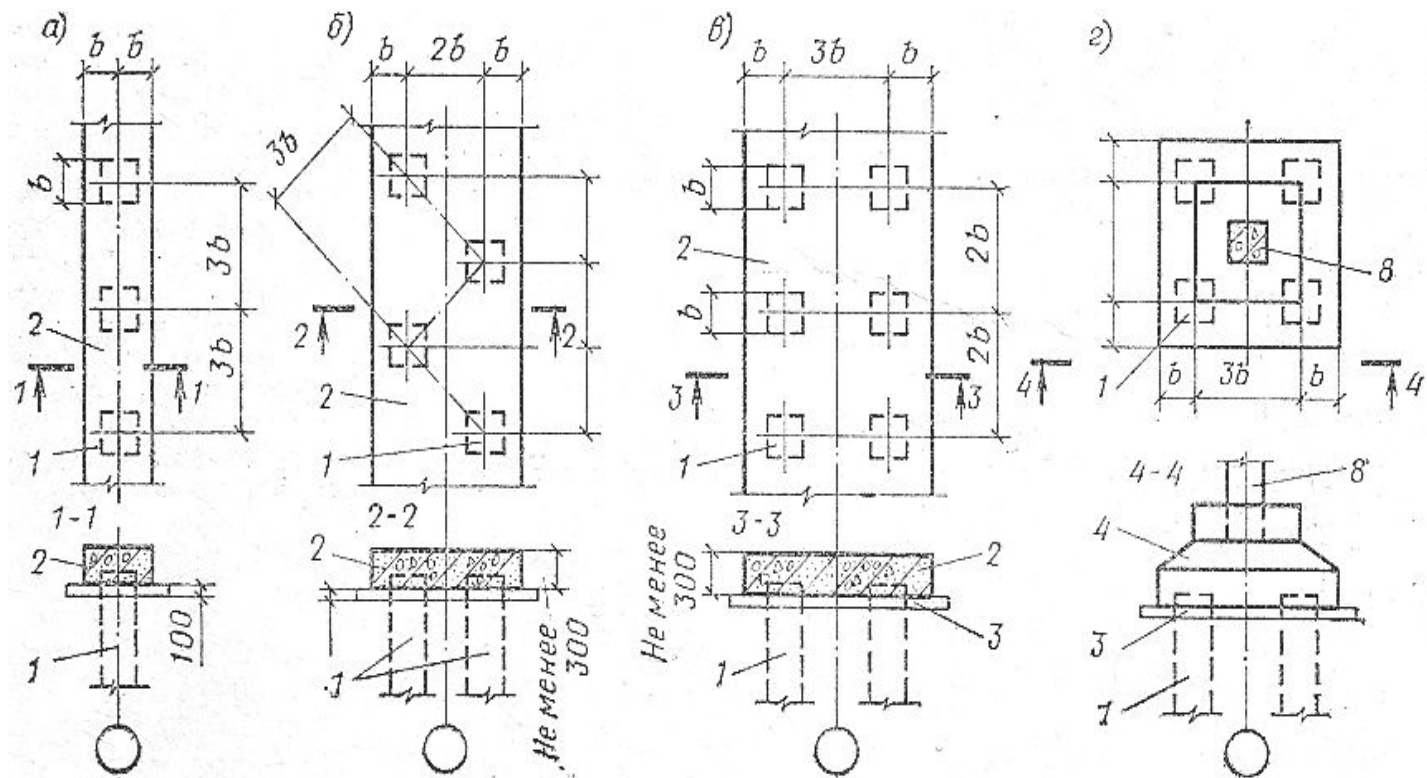
В толстых фундаментных плитах помимо продольной арматуры, устанавливаемой у верхней и нижней граней плиты, следует предусматривать продольную арматуру, располагаемую в средней зоне по толщине плиты.

Для предотвращения продавливания плиты возле колонн и стен в плиты рекомендуется дополнительно укладывать в качестве одного из возможных способов сталефибробетон

## Расположение свай в плане:

а, б, в – под стены; г – под колонны;

1 – свая; 2 – ленточный ростверк из монолитного бетона ; песчаная подготовка; 4 – отдельностоящий (столбчатый) ростверк под колонну; 5 - колонна



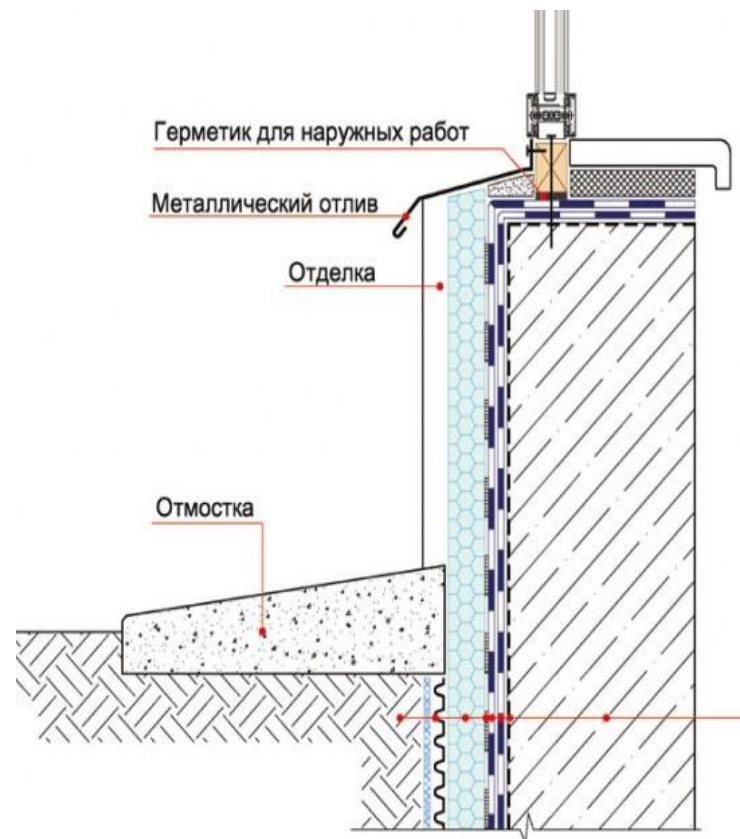


# Гидроизоляция стен подвала

- Стены подземных этажей со стороны грунта должны быть защищены вертикальной гидроизоляцией.

У наружных стен вертикальная гидроизоляция устраивается с наружной стороны от низа стен, а с внутренней - от верха фундамента до отметки пола подземного этажа (подвала, технического подполья и др.).

**Внутренние** стены подземных этажей должны быть защищены вертикальной гидроизоляцией с обеих сторон от верха фундамента до отметки пола подземного этажа.



Ж/б стена

Праймер Siplast Primer® / Праймер ICOPAL®

Гидроизоляция – Ультранап / Икопал Ультра Н / Икопал Н, в 2 слоя

Точечная приклейка на полиуретановый клей

Экструдированный пенополистирол

Профилированная мембрана ВиллаДрейн 8 Гео

Обратная засыпка