

Государственное областное бюджетное профессиональное учреждение
«Липецкий политехнический техникум ГОБ ПОУ ЛПТ»

*Монтаж, наладка и
техническое обслуживание
Гигрометра Байкал – 5Ц*

Работу выполнил:

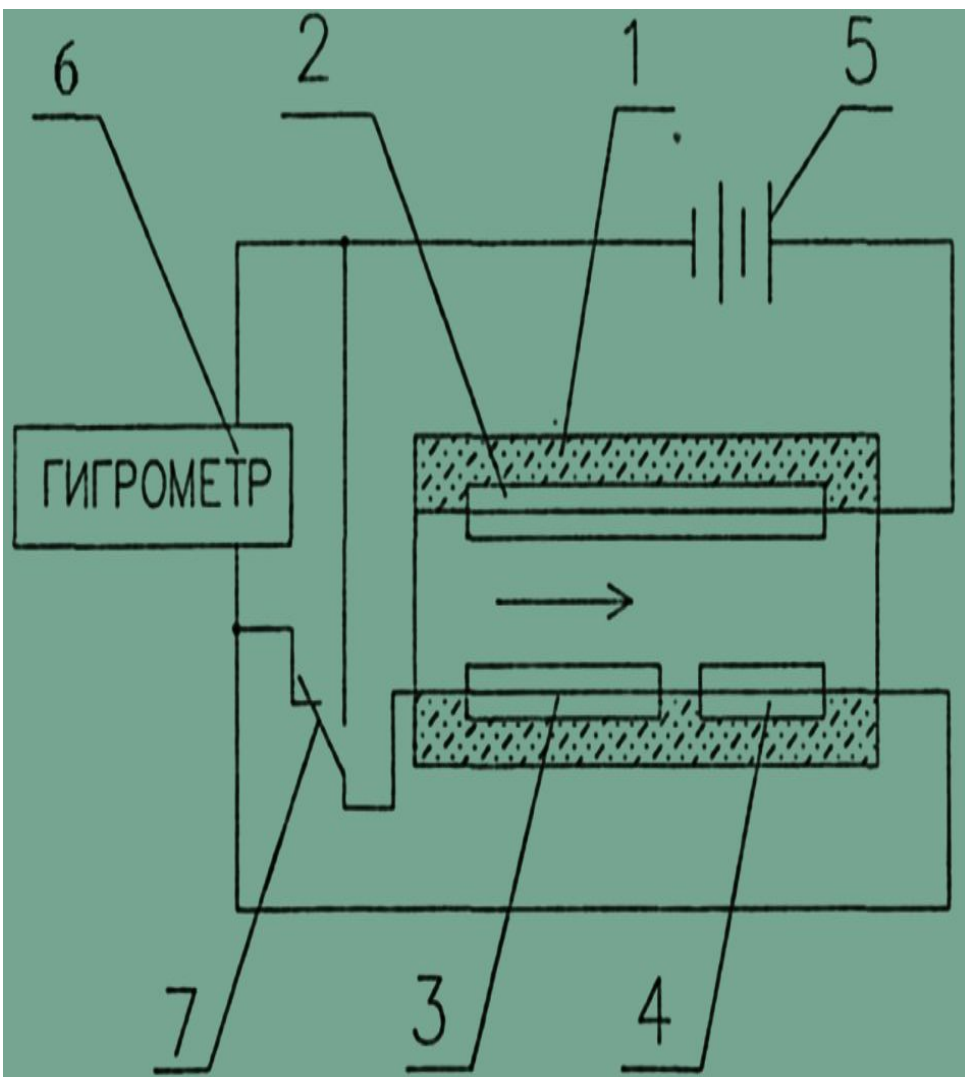
Климентов Дмитрий Александрович

ГИГРОМЕТР



ГИГРОМЕТР "БАЙКАЛ-5Ц"

ПРИНЦИП РАБОТЫ ГИГРОМЕТРА



В канале цилиндрического стеклянного корпуса **1** кулонометрического чувствительного элемента размещены платино-иридиевые или родиевые электроды **2, 3** и **4**, выполненные в виде геликоидальных неслепящихся спиралей. Электроды **3** и **4** расположены последовательно друг за другом по ходу газового тракта. На стенки канала и электрода нанесена пленка частично гидратированной пятиокиси фосфора P_2O_5 , обладающей высокой влагосорбирующей способностью. К электродам приложено напряжение от источника постоянного тока **5**, величина которого превышает потенциал разложения воды.

УСТАНОВКА ГИГРОМЕТРА

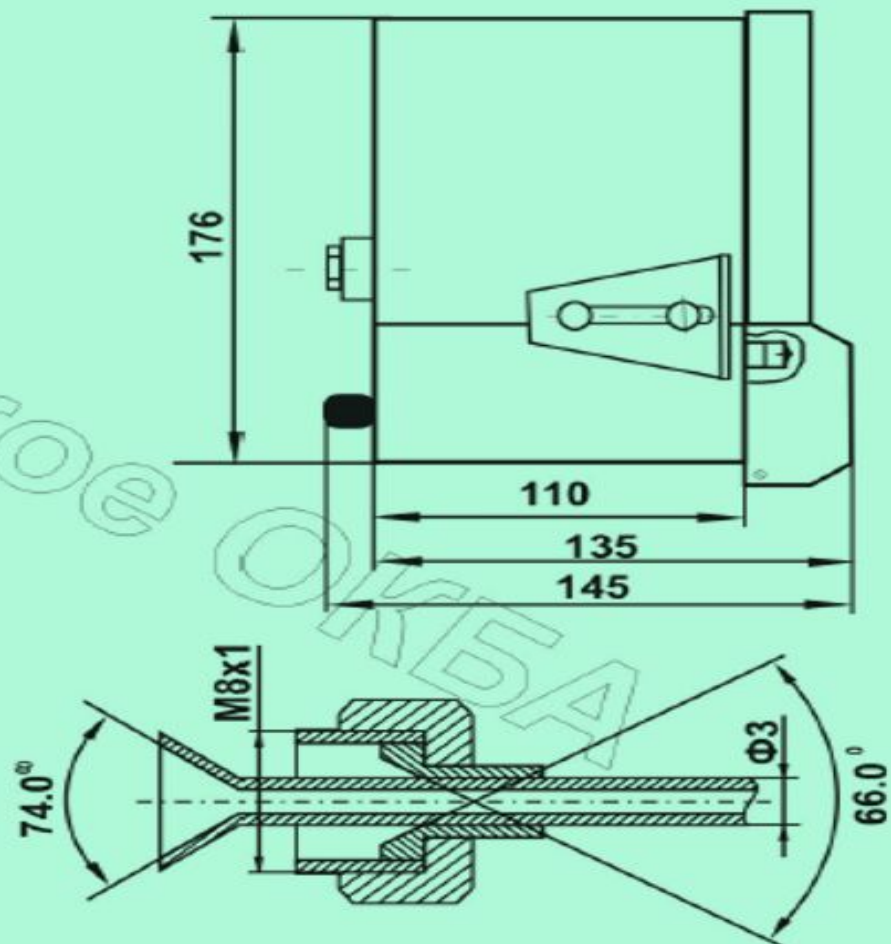
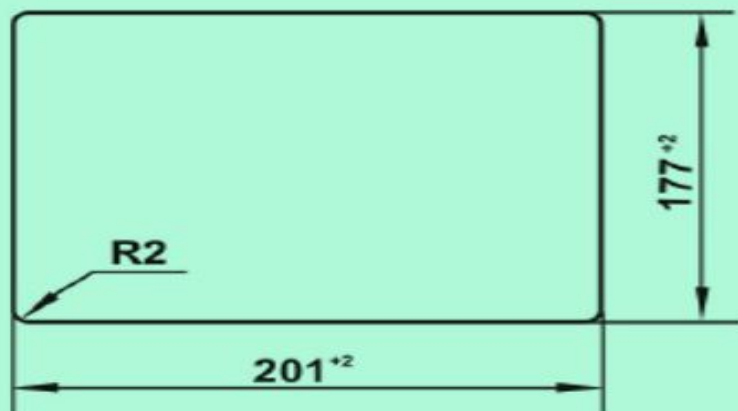
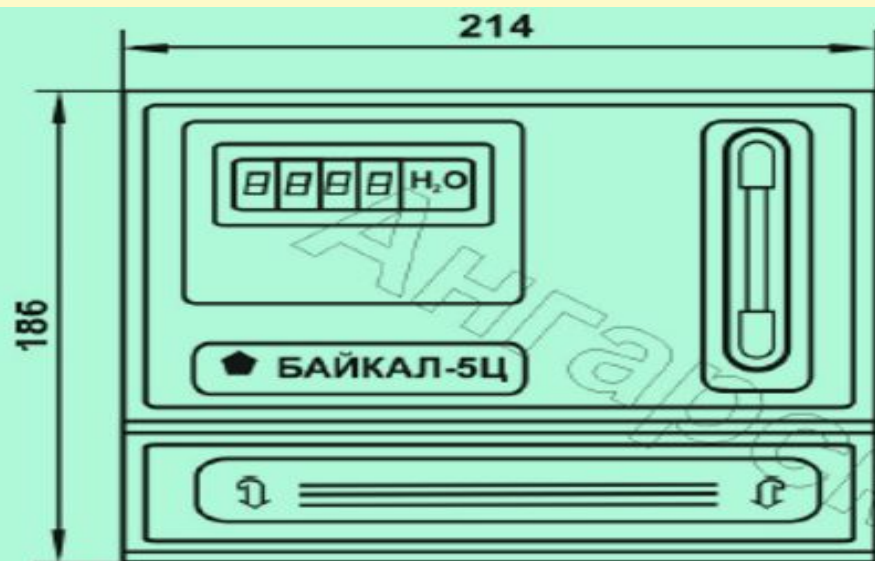
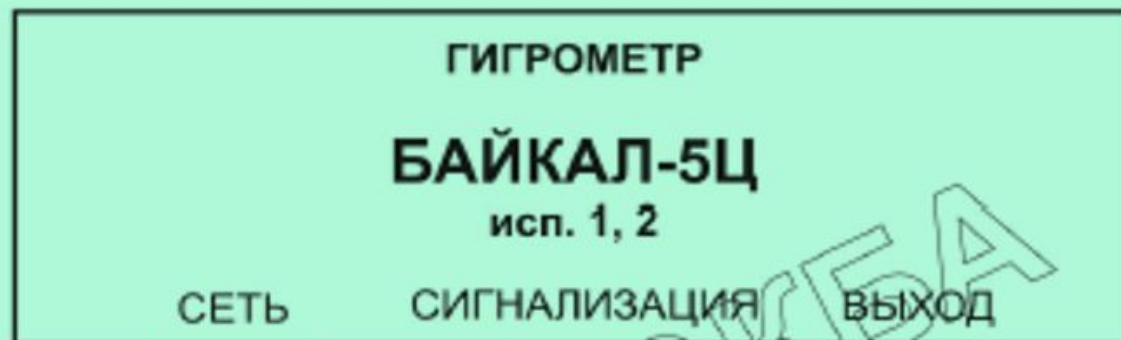


ТАБЛИЦА НЕИСПРАВНОСТЕЙ И ИХ УСТРАНЕНИЕ

| <u>Наименование неисправности, внешнее проявление</u> | <u>Возможная причина</u> | <u>Способ устранения</u> |
|---|--|---|
| При включении электрического питания гигрометр не работает (не горит табло цифровой индикации) | Перегорел предохранитель, подано завышенное напряжение, короткое замыкание в цепи питания | Проверьте напряжение питания гигрометра, замените предохранитель |
| При включении электрического питания гигрометр не работает (на табло цифровой индикации высвечиваются нули) | Обрыв в цепи чувствительного элемента | Проверьте контакты между чувствительным элементом и цепью электрического питания. |
| При нормальной работе гигрометра загорается индикатор ОТКАЗ | Неисправен чувствительный элемент | Замените чувствительный элемент согласно п. 3.1.5 |
| Гигрометр дает нестабильность показаний. | Нестабилен расход газа через чувствительный элемент | Проверьте давление газа на входе в гигрометр по манометру. |
| Расход газа через чувствительный элемент значительно меньше номинального. | Низкое давление газа на входе в гигрометр. Сбилась настройка расхода газа. Засорено СПП (сопротивление пневматическое постоянное). | Установите необходимое давление. Отрегулируйте расход газа согласно п. 2.4.1. |
| Не горит индикатор УСТАНОВКА | Перегорел светодиод. Обрыв в цепи питания индикатора УСТАВКА | Замените светодиод. Проверьте цепь питания индикатора УСТАВКА |

НАСТРОЙКА УСТРОЙСТВА ЗАДАНИЯ ИНДЕКСА СИГНАЛИЗАЦИИ ГИГРОМЕТРА



СЕТЬ ~ 220В, 50Гц
МКШ2-0,75 мм²

①

| Конт | Цепь |
|------|-------|
| 1 | ~220В |
| 4 | ~220В |

СИГНАЛИЗАЦИЯ
МКШ2-0,75 мм²

②

| Конт | Цепь |
|------|---------------|
| 1 | |
| 2 | Отказ НРК |
| 3 | Отказ ОК |
| 4 | |
| 5 | Уставка 1 НЗК |
| 6 | Уставка 1 НРК |
| 7 | Уставка 1 ОК |
| 8 | Уставка 2 НЗК |
| 9 | Уставка 2 НРК |
| 10 | Уставка 2 ОК |

| Конт | Цепь |
|------|-------|
| 1 | (+) |
| 2 | (-) |
| 3 | +10mВ |
| 4 | -10mВ |

***БЛАГОДАРЮ ВАС
ЗА ВНИМАНИЕ!***