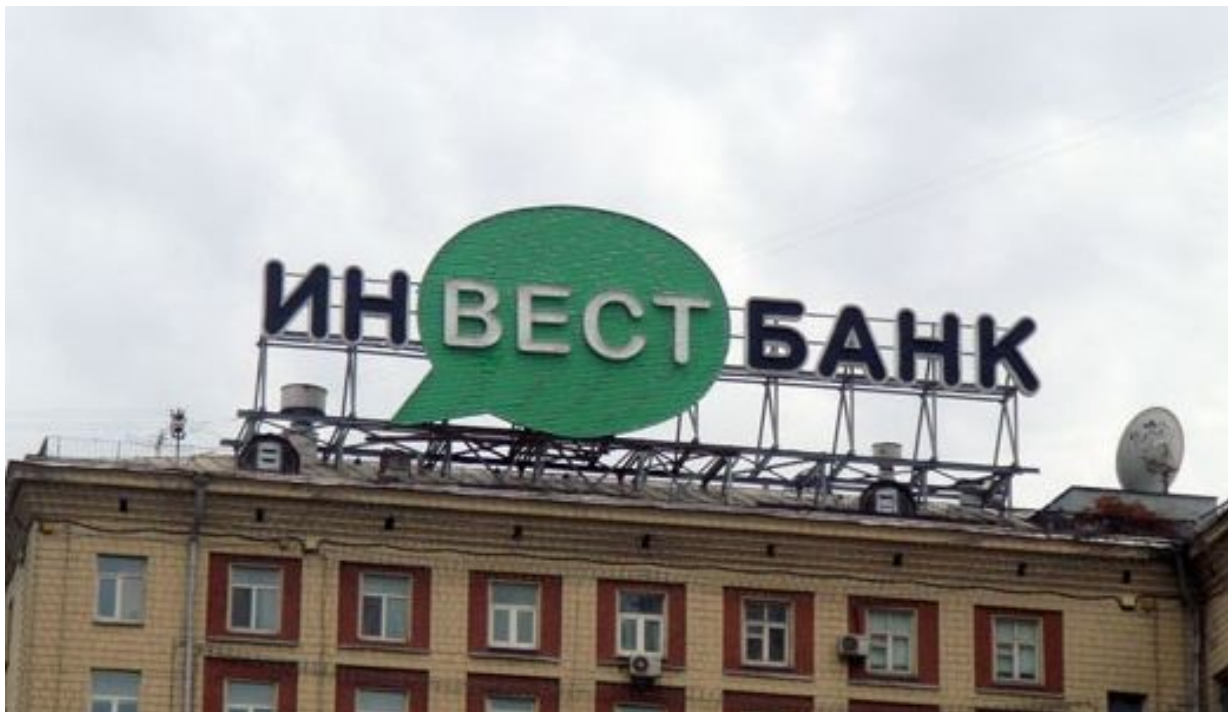


Монтаж рекламного освещения.

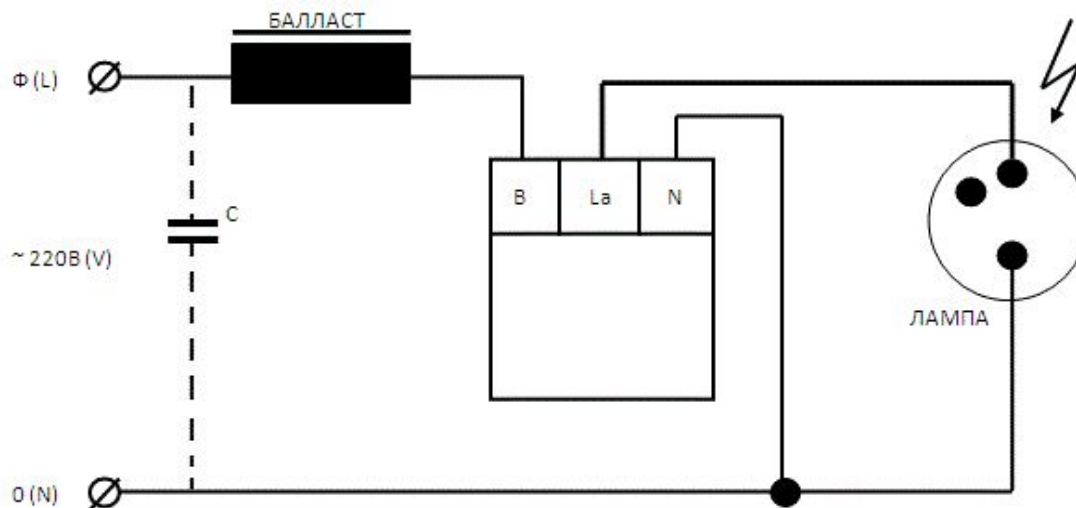


Выполнил: Литвяков Максим
Группа: ЭМ-14-9-1

Металлогалогенный прожектор.

Металлогалогенный прожектор укомплектован:

- Балласт.
- ИЗУ.
- Лампа.



Монтаж вводно-распределительного устройства.



- ✓ Определение места размещения щита. Разметка и сверление отверстий.
- ✓ Установка щита.
- ✓ Подключение оборудования.

Правила установки ВРУ

Ширина проходов не менее 80см.

Высота не менее 190см.

Не изолированные токоведущие части должны быть ограждены.

Расстояние между не ограждёнными и не изолированными токоведущими частями должно быть не менее 150см.

Монтаж электропроводки.

- Подготовить короба к монтажу.
- Подготовить кабель к монтажу.
- Разметка.
- Зачистить кабель (не более 3 – 4 см.).
- Опрессовка концов кабеля.
- Сделать фазировку кабеля.
- Высадить кабель на шины и закрепить их.

Правила установки электропроводки.

Горизонтальная проводка:

- от пола до места проводки вверх 15-20см
- от потолка вниз 15см
- от карниза или балки 5-10см

При вертикальном размещении 10см от углов комнат, оконных или дверных проемов.



Монтаж щита осветительного.

- Начинаем с разметки.
- Установка специальных реек для крепления устройств.
- Установка автоматических выкл.
- Установка счётчика.
- Подключения вводного автоматического выкл.
- Объединения автоматического выкл. и УЗО.



ПУЭ щита осветительного.

Ширина проходов не менее 80см.

Высота не менее 190см.

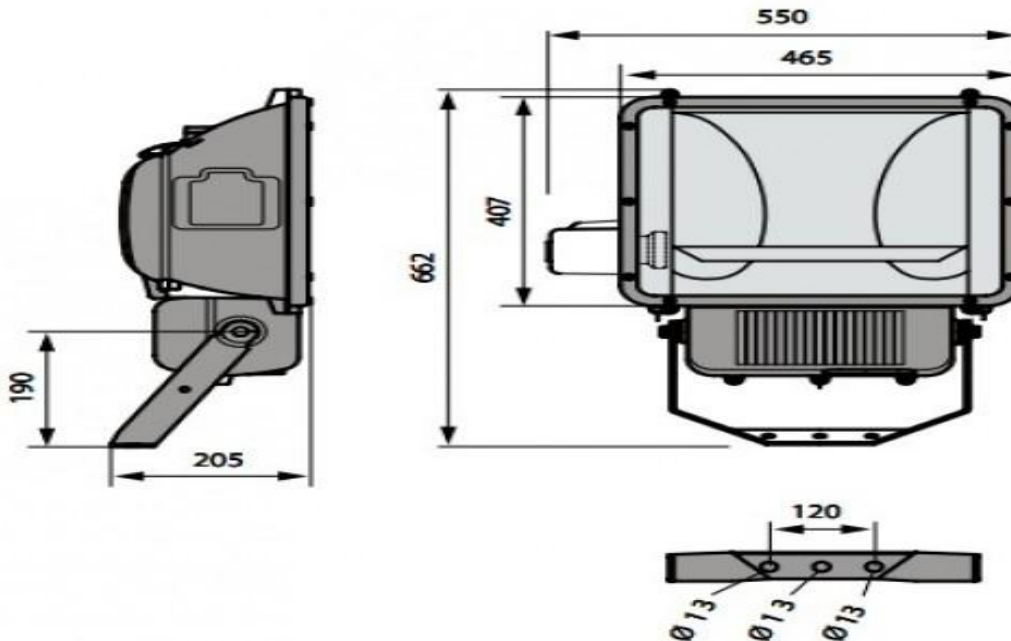
Не изолированные токоведущие части должны быть ограждены.

Расстояние между не ограждёнными и не изолированными токоведущими частями должно быть не менее 150см.

Высота крепления от пола не менее 150см.

Монтаж металлогенного прожектора

- Замерить и разметить.
- Установить прожектор на опорную поверхность.
- Закрепить болтами.
- Направить под требуемым углом в вертикальной и горизонтальной плоскостях и затянуть боковые болты на скобе.
- Для подключения прожектора к сети необходимо потянуть на себя скобу, расположенную на боковине отражателя.
- Это обеспечит доступ к клеммной колодке с монтажными проводами.



Правила техники безопасности.

- Персонал должен иметь не ниже 3 группы допуска по электробезопасности.
- Проверить все инструменты перед их использованием
- Персонал должен иметь специальную одежду.
- Оборудование подлежащее занулению и заземлению должны быть заземлены и занулены.

Заземление — преднамеренное электрическое соединение какой-либо точки сети, электроустановки или оборудования с заземляющим устройством.

Зануление — это преднамеренное электрическое соединение открытых проводящих частей электроустановок.

