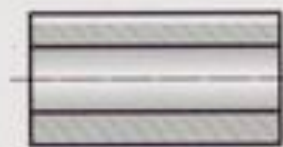


МТКМ.
Модуль 2.
Горячая обработка
2.2
Литье.

Литейное производство

Изготовление разовой литейной формы



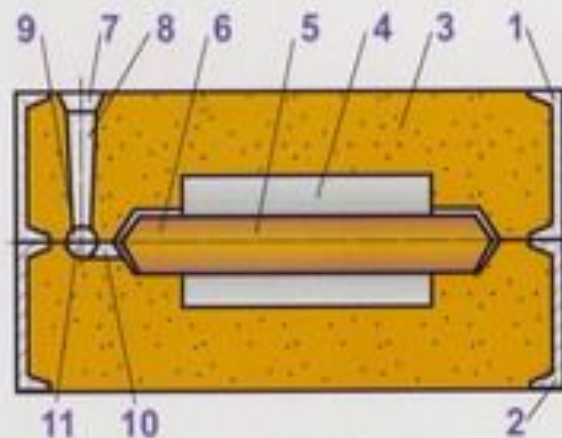
Втулка (деталь)



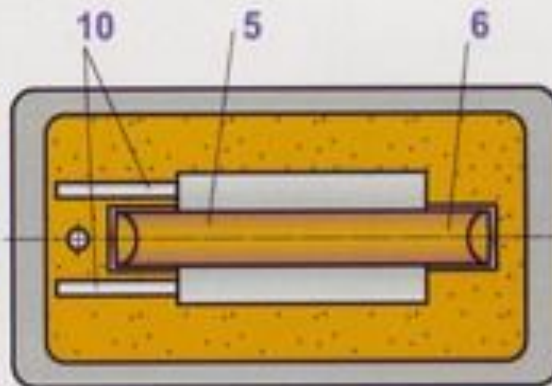
Модель отливки



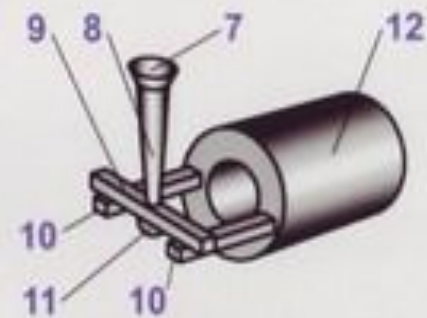
Стержневой ящик



Форма в сборе



Вид на полуформу низа



Получаемая отливка

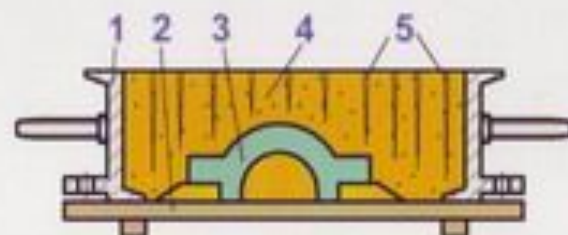
1 - опока верх; 2 - опока низ; 3 - формовочная смесь; 4 - полость, формирующая отливку; 5 - стержень; 6 - знак стержня; 7 - воронка; 8 - стояк; 9 - шлакоуловитель; 10 - питатели; 11 - зумпф; 12 - отливка.

Литейное производство

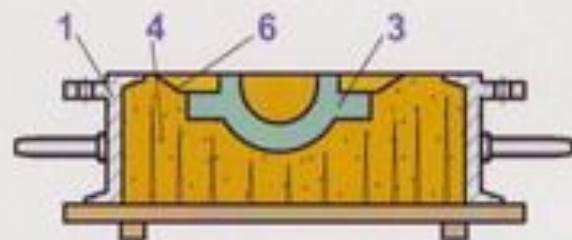
Формовка с подрезкой по неразъемной модели



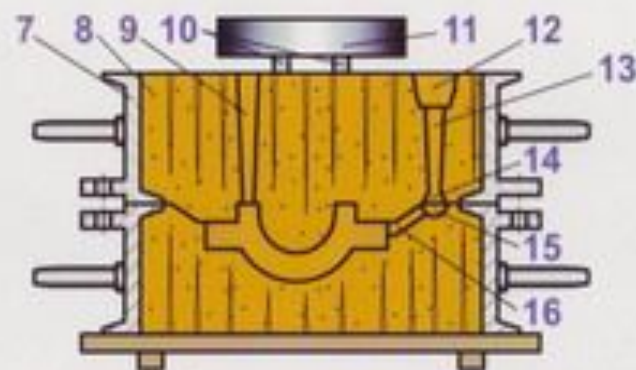
а - неразъемная деревянная модель



б - изготовление нижней полуформы



в - выполнение подрезки в нижней полуформе

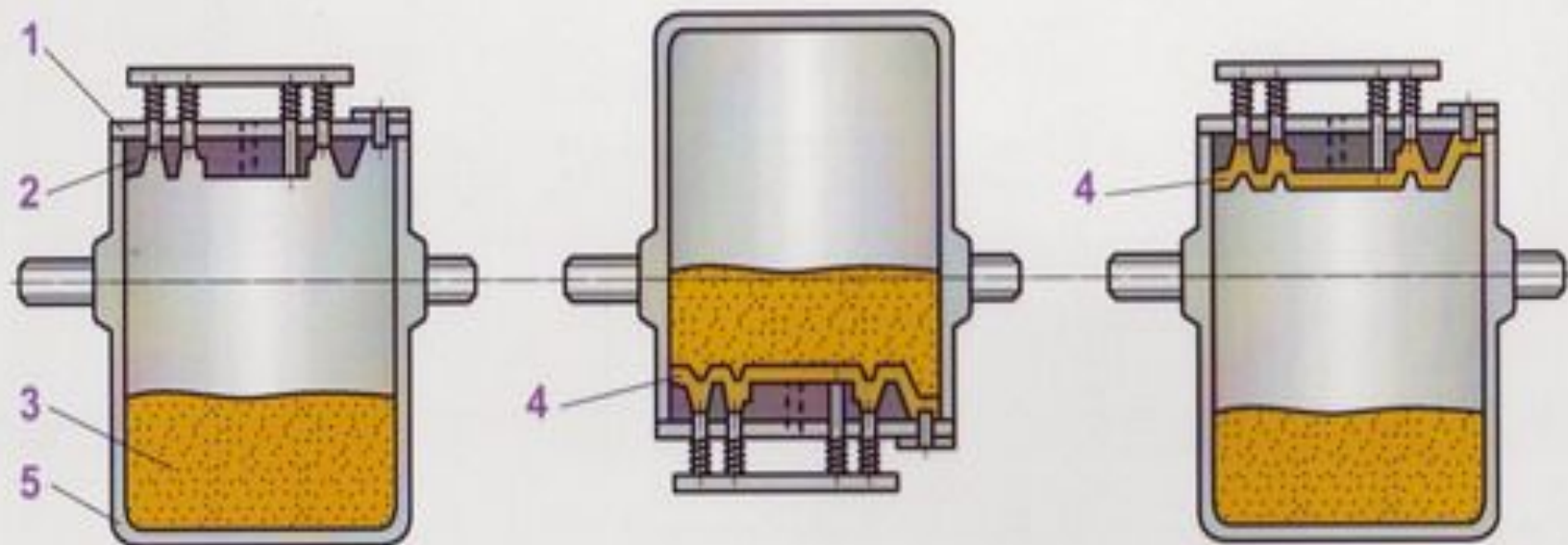


г - собранная полуформа, подготовленная к заливке

- 1 - нижняя опока ; 2 - подмодельная плита (щиток); 3 - модель; 4 - нижняя полуформа;
 5 - вентиляционные каналы; 6 - поверхность разъема формы после подрезки; 7 - верхняя опока;
 8 - верхняя полуформа; 9 - выпор; 10 - прокладка под грузом; 11 - груз; 12 - литниковая чаша;
 13 - стояк; 14 - коллектор; 15 - металлоприемник; 16 - питатель.

Литейное производство

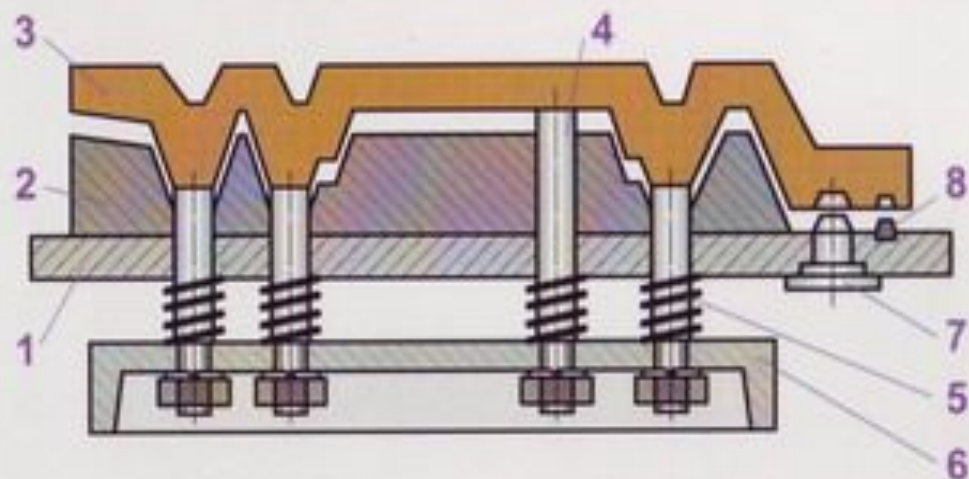
Изготовление оболочковых полуформ методом опрокидывания бункера



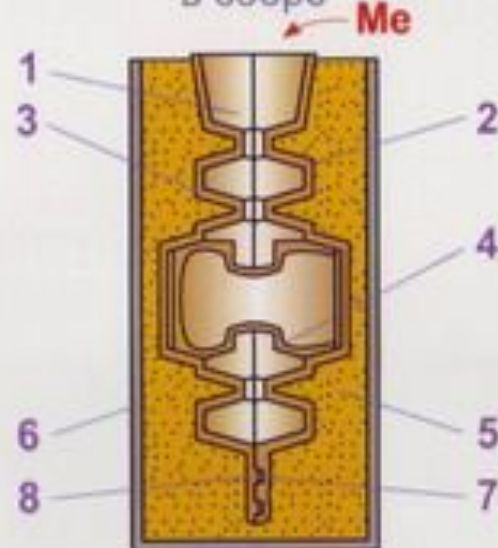
1 - модельная плита; 2 - модель; 3 - песчано-смоляная смесь;
4 - оболочковая полуформа; 5 - бункер.

Литейное производство

Изготовление оболочковых полуформ методом опрокидывания бункера

Съем полуформы с
модельной плиты

- 1 - модельная плита;
- 2 - модель;
- 3 - оболочковая полуформа;
- 4 - толкатель;
- 5 - пружина;
- 6 - плита толкания;
- 7 - штырь;
- 8 - бурт.

Оболочковая форма
в сборе

- 1 - литниковая воронка;
- 2 - оболочковая полуформа правая;
- 3 - оболочковая полуформа левая;
- 4 - оболочковый стержень;
- 5 - опорный наполнитель (дробь или песок);
- 6 - опока;
- 7 - центрирующее углубление;
- 8 - центрирующий выступ.

Литейное производство

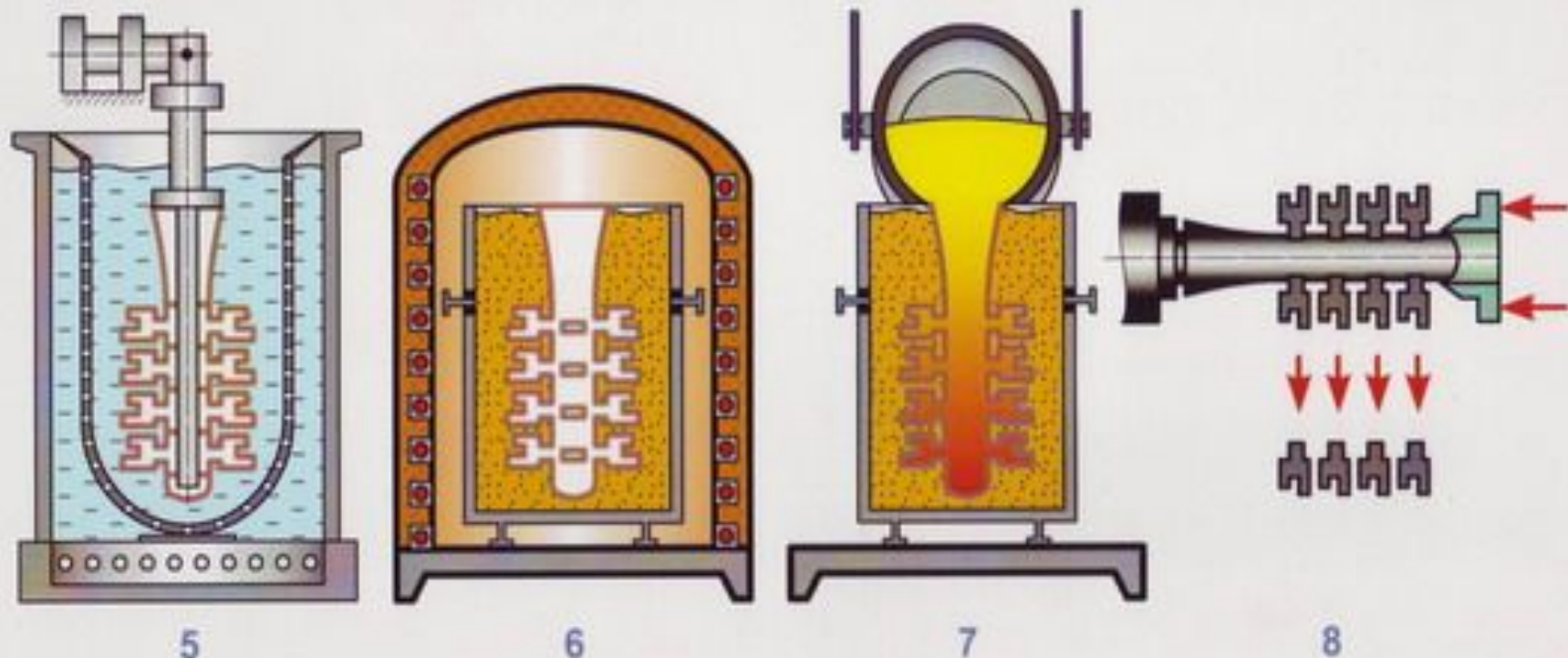
Изготовление отливок по выплавляемым моделям



- 1 - изготовление моделей в пресс-форме;
- 2 - сборка моделей в модельный блок на металлический стояк;
- 3 - нанесение на модельный блок огнеупорной суспензии;
- 4 - обсыпка слоя суспензии зернистым материалом в кипящем слое.

Литейное производство

Изготовление отливок по выплавляемым моделям



5 - выплавление моделей в горячей воде;

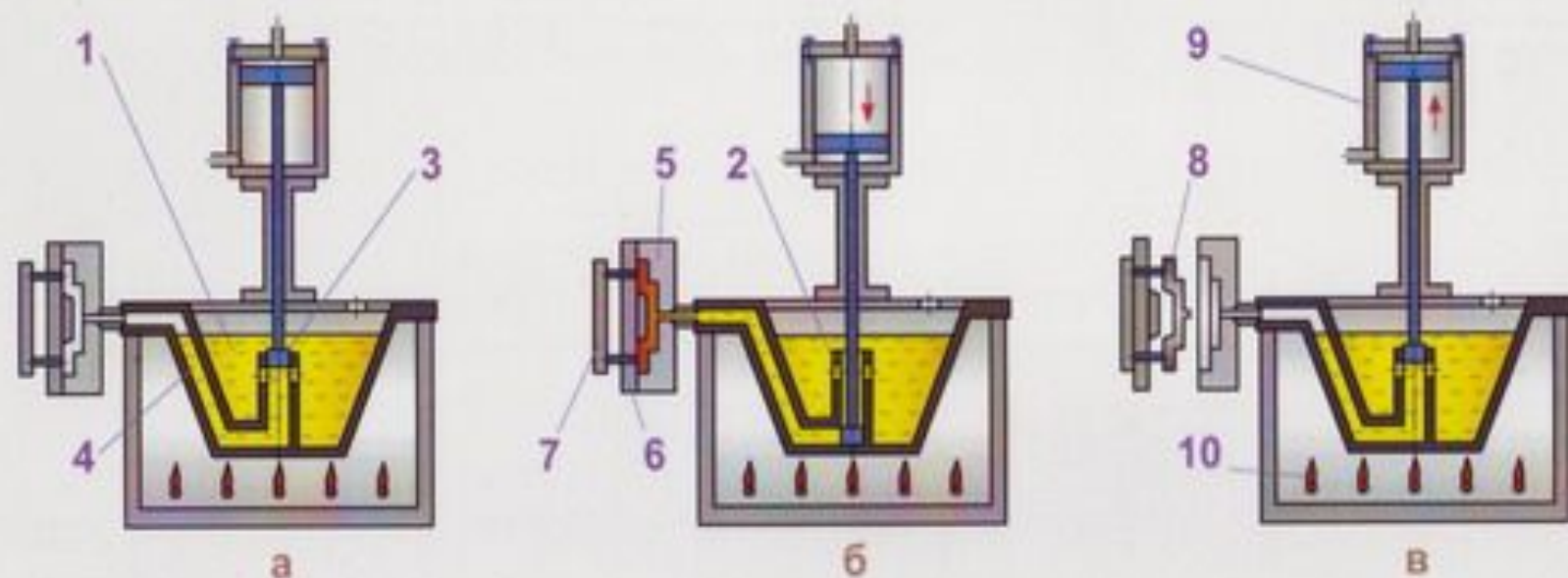
6 - прокалка формооболочек в опорном наполнителе при 950...1050°С;

7 - заливка в форму жидкого металла;

8 - отделение отливок от стояка.

Литейное производство

Литье под давлением на машине с горячей камерой прессования

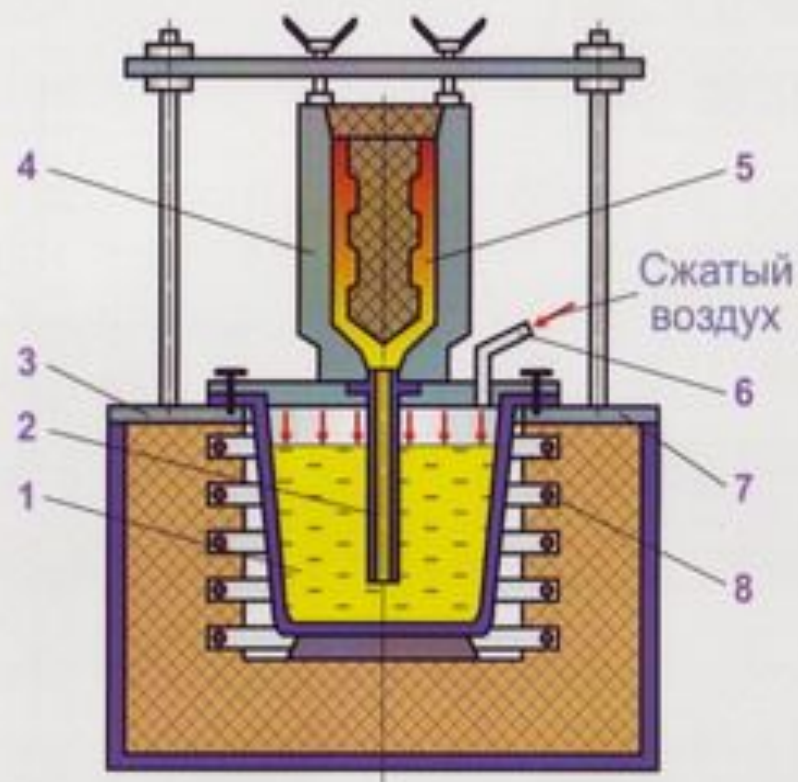
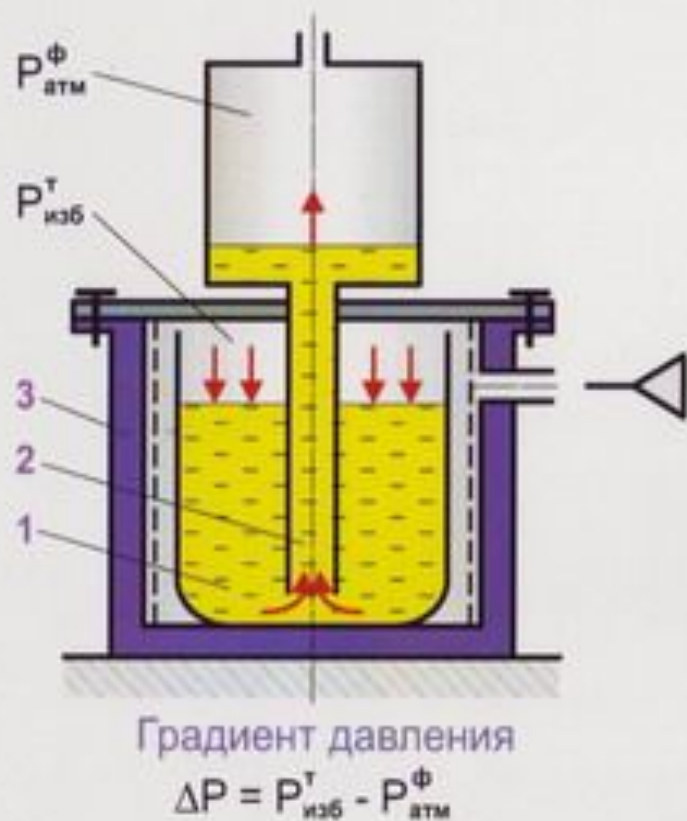


а - исходное положение; **б** - запрессовка металла в пресс-форму; **в** - извлечение отливки.

1 - тигель с расплавом металла; 2 - камера прессования; 3 - прессующий поршень;
4 - металлопровод; 5 - неподвижная часть пресс-формы; 6 - подвижная часть пресс-формы;
7 - плита толкателей; 8 - отливка; 9 - гидроцилиндр механизма прессования; 10 - система нагрева расплава.

Литейное производство

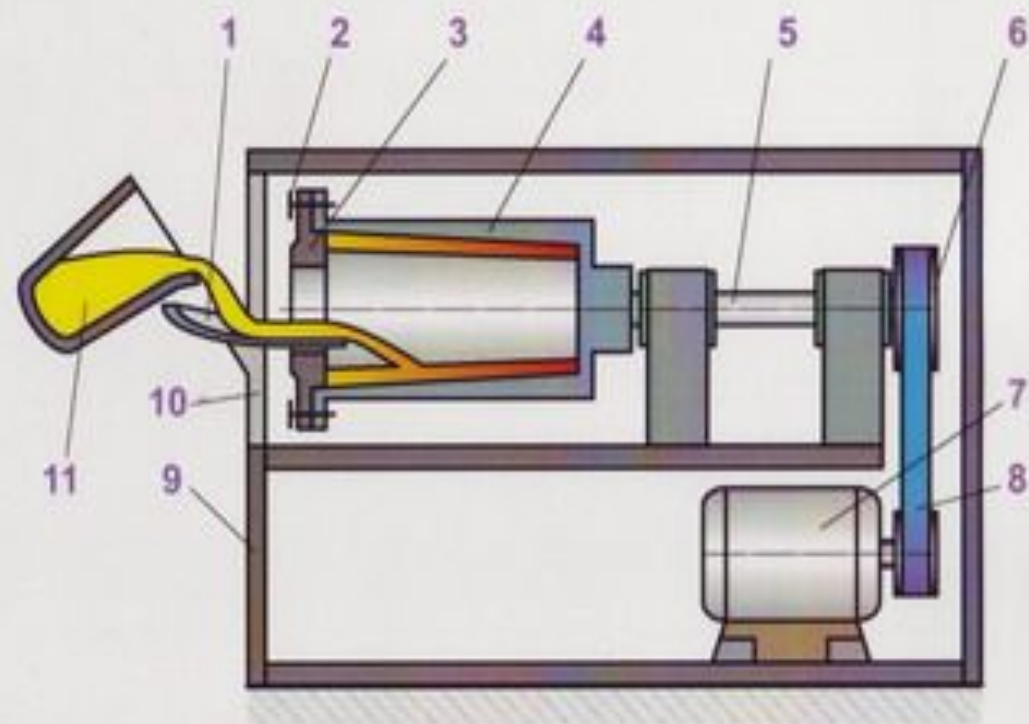
Схема и установка для литья под низким давлением



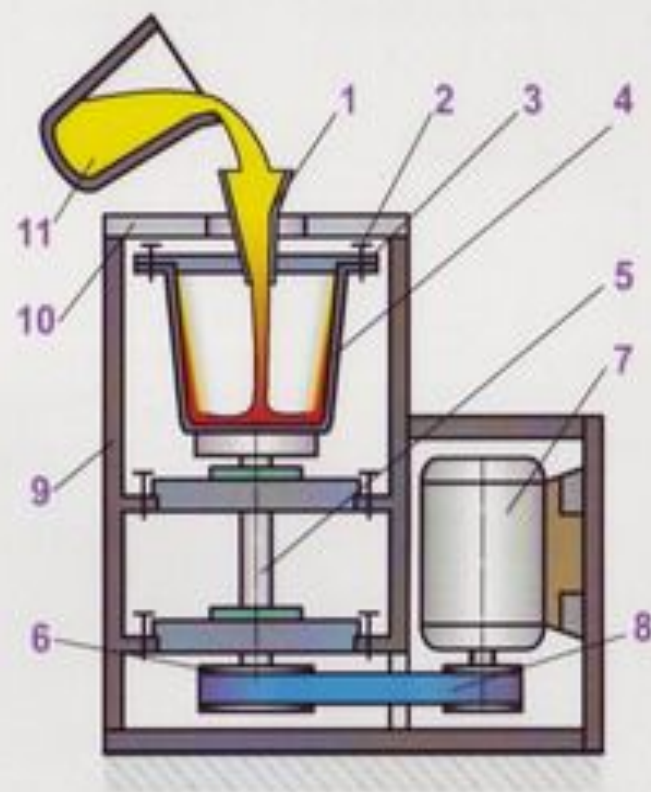
- 1 - тигель с расплавом металла; 2 - металлопровод;
 3 - камера тигля; 4 - металлическая форма; 5 - отливка;
 6 - воздухопровод; 7 - герметизирующая крышка; 8 - нагреватели.

Литейное производство

Схемы установок для центробежного литья



а



б

а - с горизонтальной осью вращения; б - с вертикальной осью вращения.

1 - желоб; 2 - зажимы; 3 - крышка; 4 - изложница; 5 - вал; 6 - шкив; 7 - двигатель;
8 - клиноременная передача; 9 - корпус установки; 10 - дверца; 11 - тигель с расплавом.