

# **Занятие 6/1**

## **Тема 6. Муфты**

### **Лекция № 16. Механические муфты**

#### **Вопросы лекции:**

- 1) Муфты постоянного соединения.
- 2) Методика подбора стандартных муфт.
- 3) Муфты сцепные.
- 4) Муфты автоматические.

#### **Учебная литература:**

1. Иванов М.Н. Детали машин: Учеб. для вузов. - М.: Высшая школа, 1991. - 383 с.
2. Чернавский А.С. Курсовое проектирование деталей машин. М.: Машиностроение, 1987.
3. Шейнблит А.Е. Курсовое проектирование деталей машин: Учеб. пособие. - М.: Высшая школа, 1991. - 432 с.

# Муфты постоянного соединения

## Определения:

**Муфта** (от немецкого *die Muffe*) – устройство для соединения валов, тяг, труб, канатов, кабелей.

Следует различать **муфты соединительные** и **муфты приводов** машин. Муфты приводов рассматриваются в курсе деталей машин.

**Муфты приводов** (далее **муфты**) – устройства, предназначенные для передачи вращательного движения между валами или между валом и свободно сидящей на нём деталью (шкивом, звёздочкой, зубчатым колесом и т.п.) без изменения параметров движения.

## Назначение муфт:

- 1) компенсация неточности сопряжения соединяемых концов валов;
- 2) смягчение крутильных ударов и гашение колебаний;
- 3) предохранение механизмов от разрушения при действии нештатных нагрузок;
- 4) периодическое сцепление и расцепление валов в процессе движения или во время остановки;
- 5) передача однонаправленного движения или предотвращение передачи обратного движения от ведомого вала к ведущему;
- 6) ограничение параметров передаваемого движения – скорости (частоты вращения ведомого вала) или крутящего момента.

## **Классификация муфт:**

1) *по виду энергии, участвующей в передаче движения – механические, гидравлические, электромагнитные;*

2) *по постоянству сцепления соединяемых валов – муфты постоянного соединения (неуправляемые), муфты сцепные, управляемые (соединение и разъединение валов по команде оператора), и автоматические (либо соединение, либо разъединение автоматическое по достижении управляющим параметром заданного значения);*

3) *по способности демпфирования динамических нагрузок – жёсткие, не способные снижать динамические нагрузки и гасить крутильные колебания, и упругие, сглаживающие крутильные вибрации, толчки и удары благодаря наличию упругих элементов и элементов, поглощающих энергию колебаний;*

4) *по степени связи валов – неподвижная (глухая), подвижная (компенсирующая), сцепная, свободного хода, предохранительная;*

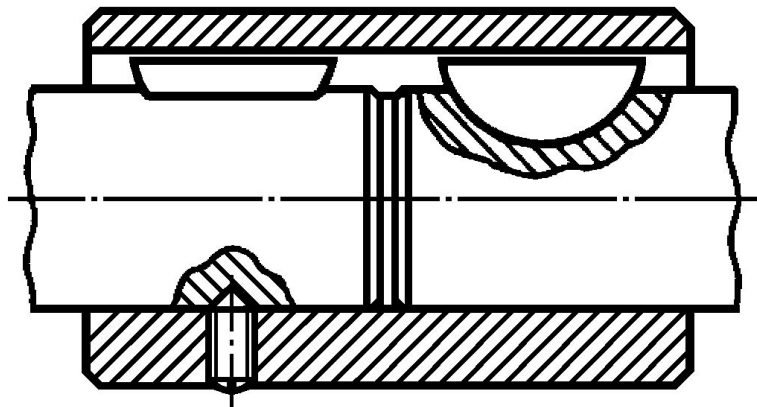
5) *по принципу действия – втулочная, продольно-разъёмная, поперечно-разъёмная, компенсирующая, шарнирная, упругая, фрикционная, кулачковая, зубчатая, с разрушаемым элементом (срезная), с зацеплением (кулачковые и шариковые);*

б) по конструктивным признакам – поперечно-компенсирующая, продольно-компенсирующая, универсально-компенсирующая, шарнирная, упругая (постоянной и переменной жёсткости), конусная, цилиндрическая, дисковая, фрикционная свободного хода, храповая свободного хода.

**Муфты постоянного соединения** позволяют разъединить ведущий и ведомый валы только после разборки соединения. Наиболее простыми из муфт постоянного соединения являются глухие муфты.

*Глухая муфта* – муфта постоянного соединения, обеспечивающая при соединении валов полное совпадение их геометрических осей.

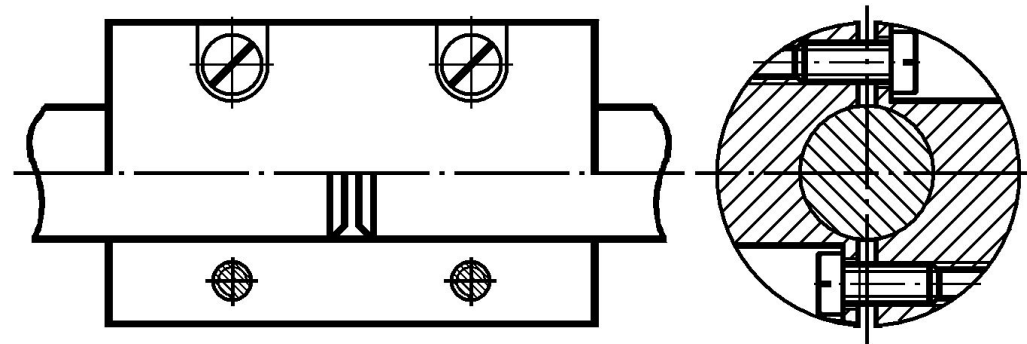
Глухими являются *втулочные, продольно-разъёмные и поперечно-разъёмные или фланцевые муфты.*



**Рис. 16.1. Втулочная муфта.**

**Втулочная муфта** (рис. 16.1) наиболее проста по конструкции и представляет собой втулку, одетую на концы соединяемых валов. Вращающий момент от ведущего вала к ведомому передаётся втулкой через шпонки (рис. 16.1), шлицы или штифты, установленные в отверстиях, просверленных диаметрально сквозь втулку и концы валов.

**Недостаток** втулочной муфты – невозможность разъединения валов без смещения хотя бы одного из них.



**Продольно-разъёмная** муфта (рис. 16.2) состоит из двух полумуфт, стягиваемых при сборке винтами или болтами с гайкой. Разъём между полумуфтами расположен в плоскости, проходящей через общую геометрическую ось обоих соединяемых валов.

**Рис. 16.2. Муфта продольно-разъёмная**

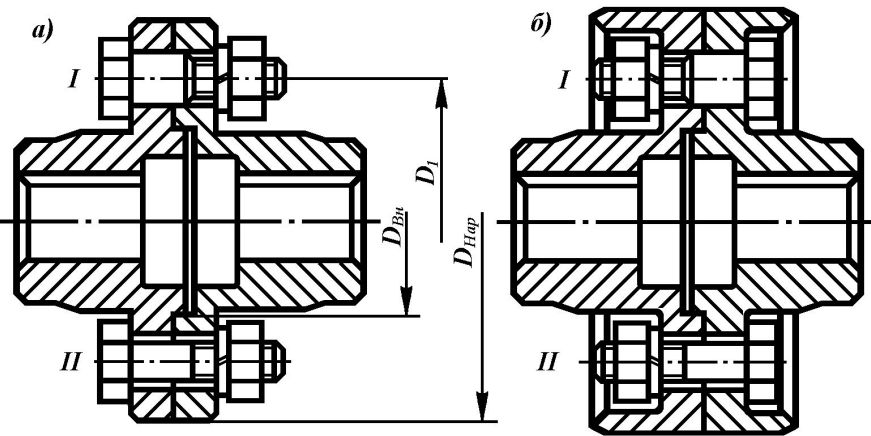
Усилие затяжки винтов должно быть достаточным для передачи вращающего момента силами трения, действующими на поверхности между валом и полумуфтами. Такая муфта позволяет разъединять концы валов, не смещая последние со своего места, и облегчает центровку валов при установке агрегатов на общую раму или фундамент.

Внутренний диаметр резьбовой части болтов этой муфты, необходимых для передачи заданного момента, можно вычислить по формуле

$$d_{16} \geq \sqrt{\frac{4 \cdot T \cdot k}{\pi \cdot d \cdot z \cdot f \cdot [\sigma]_p}}$$

где  $T$  – передаваемый муфтой крутящий момент;  $d$  – диаметр соединяемых концов валов;  $z$  – количество болтов;  $k$  – коэффициент режима работы муфты, учитывающий возможные кратковременные перегрузки (в машиностроении  $1 \leq k \leq 6$ );  $f$  – коэффициент трения между полумуфтами и поверхностью валов (для сухих поверхностей из чугуна и стали принимают  $f=0,2$ , при наличии смазки  $f=0,08...0,1$ );  $[\sigma]_p$  – допускаемые напряжения растяжения для материала болтов.

**Недостатком** продольно-разъёмной муфты является возможность смещения её центра масс с оси вращения валов при неодинаковой затяжке винтов на противоположных сторонах, что может вызывать вибрацию валов, особенно опасную при больших скоростях вращения.



**Рис. 16.3. Муфта фланцевая:**

а) для закрытой установки;  
 б) для открытой установки;  
 I – призонные болты; II – обычные болты в отверстиях с зазором.

**Поперечно-разъёмная (фланцевая) муфта** (рис. 16.3) состоит из двух полумуфт, каждая из полумуфт насаживается на конец своего из соединяемых валов – одна на ведущий вал, другая на ведомый. Каждая из полумуфт имеет фланец. При сборке соединения полумуфты ставятся так, чтобы фланцы встали друг против друга с минимальным зазором. В отверстия фланцев вставляются болты, стягивающие полумуфты.

При установке во фланцевую муфту призонных болтов (рис. 16.3, *I*) диаметр их призонной части, работающей на срез, рассчитывается по формуле

$$d_{\delta} \geq \sqrt{\frac{\delta \cdot T \cdot k}{\pi \cdot D_1 \cdot z \cdot [\tau]}}$$

где  $D_1$  – диаметр муфты, на котором установлены болты (см. рис. 16.3, *a, б, I*);  $[\tau]$  – допускаемые касательные напряжения для материала болта; остальные обозначения представлены ранее.

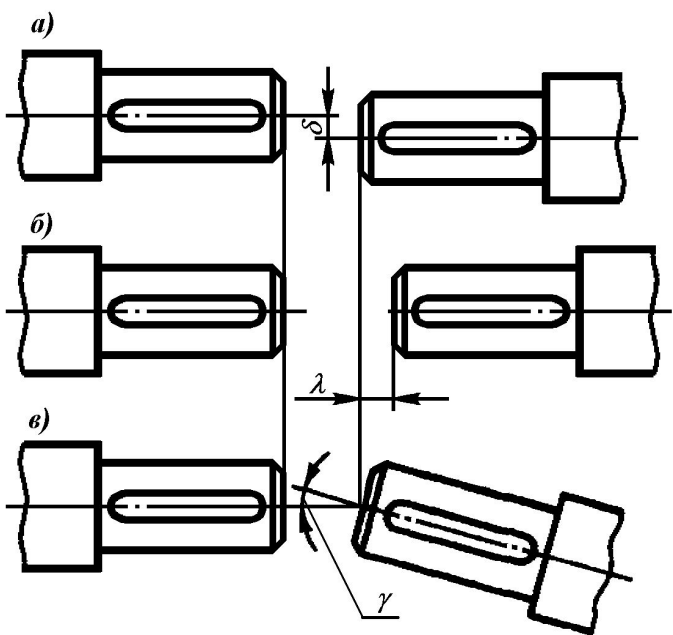
При установке болтов в отверстиях полумуфт с зазором (рис. 16.3, *II*) вращающий момент передаётся силами трения, возникающими между торцевыми поверхностями фланцев полумуфт и иницированными силами затяжки болтов. Для этого случая внутренний диаметр резьбовой части болтов может быть найден по выражению

$$d_{1\delta} \geq \sqrt{\frac{12 \cdot T \cdot k \cdot (1 - \delta^2)}{\pi \cdot D_{Нар} \cdot z \cdot f \cdot [\sigma]_p \cdot (1 - \delta^3)}}$$

где  $D_{Нар}$  – максимальный диаметр поверхности трения фланцев муфты, равный наружному диаметру муфты, а  $\delta = D_{Вн} / D_{Нар}$  – отношение диаметров (внутреннего к наружному) этой поверхности (см. рис. 16.3, *a II*).

Глухие муфты изготавливают обычно из углеродистых сталей или чугунов различных марок.

Недостаток всех глухих муфт: жёстко соединяя концы валов, они не позволяют им смещаться друг относительно друга при действии рабочих усилий со стороны элементов, передающих движение. Это способствует повышению изгибных напряжений в валах и, в конечном итоге, сокращает срок их службы.



**Рис. 16.4. Виды относительного смещения соединяемых валов: а) радиальное (поперечное); б) осевое (продольное); в) угловое.**

Применение **подвижных муфт** исключает эту неприятность, их конструкция позволяет отдельным элементам смещаться друг относительно друга в небольших пределах вместе с концами соединяемых валов. Такие муфты называют иначе **компенсирующими**. Компенсирующие муфты позволяют соединять валы с несовпадением геометрических осей. Величину такого несовпадения называют **величиной смещения** (рис. 16.4). При соединении валов муфтой возможно **3 вида** элементарного **смещения: радиальное** (поперечное рис. 16.4, **а**), **осевое** (продольное рис. 16.4, **б**) и **угловое** (рис. 16.4, **в**). Обычно наблюдается **комплексное** смещение, включающее сразу несколько из названных элементарных смещений.



Подвижные компенсирующие муфты делят на две группы: 1) **жесткие** муфты и 2) **упругие** муфты.

В **жѐстких муфтах** подвижность частей обеспечивается особенностями конструкции (расположение частей, величины зазоров, форма контактных поверхностей и т.п.). Жѐсткие муфты практически не способны гасить крутильные колебания, возникающие в механизмах.

В **упругих муфтах** подвижность частей обеспечивается деформацией упругого элемента (пружины, детали из эластомера, резины). Деформация такого упругого элемента происходит с большим поглощением энергии, что способствует интенсивному гашению крутильных колебаний и более спокойной работе привода в целом.

В бронетанковой технике широко применяются жѐсткие компенсирующие **зубчатые муфты**, способные компенсировать все три вышеназванных вида относительного смещения соединяемых валов. Такие муфты передают движение от планетарных механизмов поворота бортовым редукторам машины БМП-2, в трансмиссии танка Т-72 – соединяют вал двигателя с повышающим редуктором, установлены в приводе стартера-генератора, передают движение от повышающего редуктора планетарным бортовым коробкам передач, и используются в других машинах.

Зубчатые муфты общемашиностроительного применения стандартизованы (ГОСТ 5006-83) для валов диаметром от 40 до 200 мм и передаваемых моментов от 1000 до 63000 Нм.

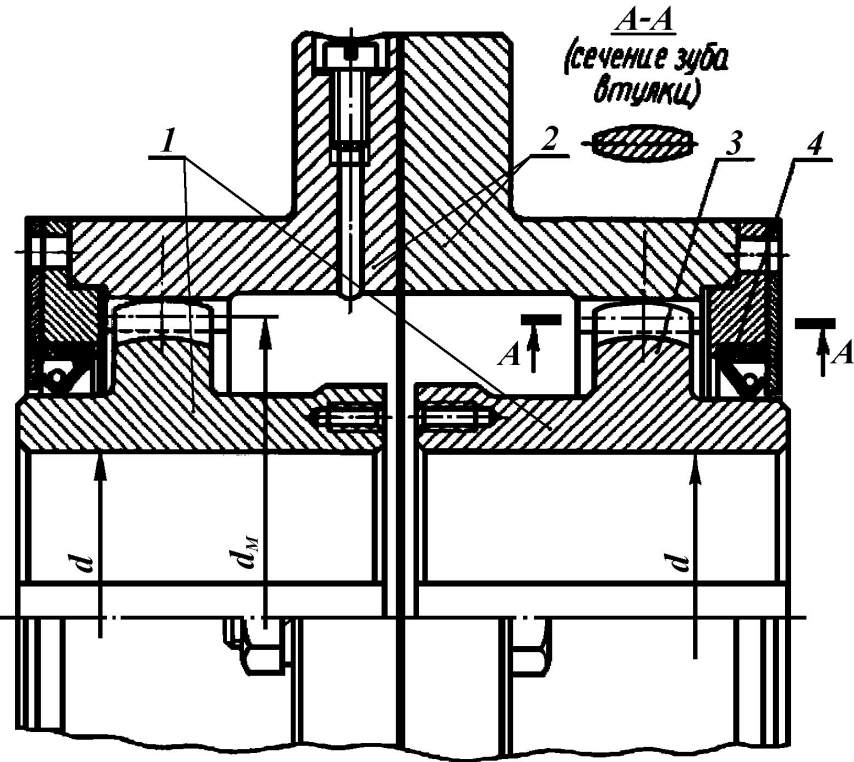


Рис. 16.5. Муфта зубчатая МЗ.

Муфта МЗ (рис. 16.5) состоит из двух втулок **1**, насаживаемых на соединяемые валы и несущих на своей наружной поверхности зубчатый венец **3**, и двух полуобойм **2**, снабженных внутренними зубьями и фланцем. Зубья втулок входят во впадины между зубьями полуобойм, а их фланцы стягиваются между собой болтами. Торцы обойм закрыты крышками, а в зазоре между отверстием крышки и втулкой поставлена манжета **4**. Внутреннее пространство муфты заполнено смазкой высокой вязкости для снижения износа зубьев и повышения КПД муфты.

Вершины зубьев втулки выполнены сферическими с центром сферы на оси вращения валов, боковым поверхностям этих зубьев придана овальная форма, а впадины между зубьями обоймы сделаны несколько шире по сравнению с толщиной зубьев втулок.

Зубчатое сопряжение стандартных муфт имеет эвольвентный профиль с углом зацепления  $\alpha = 20^\circ$ , при этом высота зубьев на втулках составляет  $2,25m$ , а высота контактной поверхности зубьев –  $1,8m$ .

Детали стандартных зубчатых муфт изготавливают коваными из углеродистых сталей типа 45, 40Х или литыми из стали 45Л. Зубья втулок для повышения износостойкости подвергают улучшающей термообработке до твёрдости  $\geq 40HRC$ , а зубья обоймы –  $\geq 35HRC$ .

Главными **достоинствами** зубчатых муфт являются высокая нагрузочная способность при минимальных габаритах и возможность изготовления на высокопроизводительном зуборезном оборудовании.

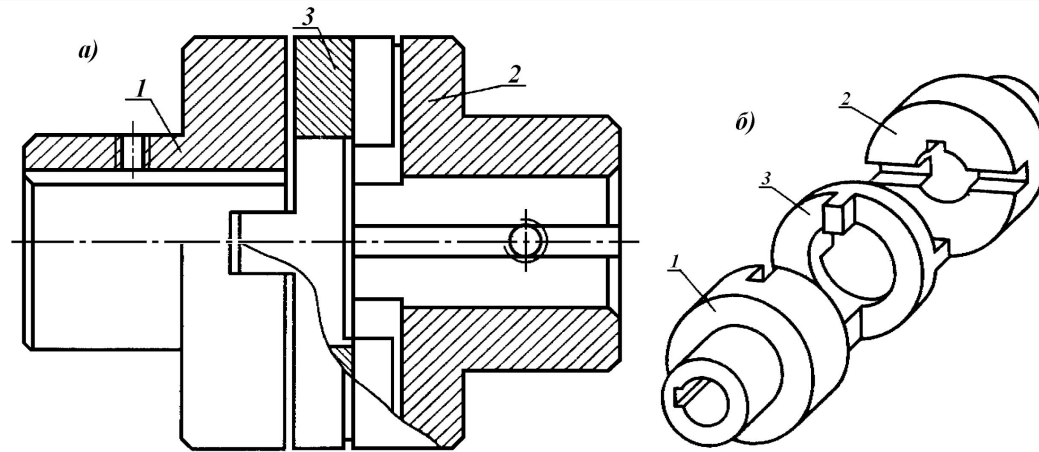
Стандартные зубчатые муфты допускают угловое смещение осей валов до  $1,5^\circ$  и максимальное поперечное (радиальное) их смещение

$$\delta = d / \exp( 3,86 + d / 2960 )$$

где  $d$  – диаметр соединяемых валов, мм. При этом, чем больше угловое смещение валов, тем меньше должно быть радиальное смещение, и наоборот – большому радиальному смещению должно соответствовать минимальное угловое.

Коэффициент полезного действия зубчатых муфт  $\eta_m = 0,985...0,995$ , а поперечное усилие, создаваемое на концах соединяемых валов из-за их относительного смещения  $F \approx (0,15...0,20) \cdot F_t$ , где  $F_t$  – тангенциальное усилие в муфте, действующее на делительном диаметре  $D_0$ .

Для компенсации радиального смещения валов применяется **крестово-кулисная (кулачково-дисковая) муфта** (рис. 16.6), содержащая три главных части: устанавливаемые на соединяемые валы две полумуфты **1** и **2**, и между ними кулиса (диск) **3**, снабжённая прямоугольными гребнями на торцевых поверхностях, идущими вдоль взаимно перпендикулярных диаметров. Гребни кулисы при сборке муфты вводятся в пазы, выполненные на обращённых друг к другу торцевых поверхностях полумуфт. Часто с целью облегчения кулисы у неё удаляют центральную часть. Детали крестово-кулисной муфты обычно изготавливаются из



**Рис. 16.6. Муфта крестово-кулисная (кулачково-дисковая): а) в сборе; б) поддетальная аксонометрия**

сталей, углеродистых или легированных (стали 45, 50, 40Х, 15Х, 20Х и др.). Контактные поверхности пазов полумуфт и гребней кулисы подвергают термохимической или термической обработке с целью достижения высокой твёрдости и контактной прочности. Крестово-кулисная муфта позволяет соединять

валы, относительное смещение осей которых  $\delta \leq 0,04 \cdot d$ , где  $d$  – диаметр соединяемых валов. Кроме того, эта муфта допускает и некоторое угловое смещение валов  $\gamma \leq 0^\circ 40'$ .

При работе крестово-кулисной муфты на несоосных валах гребни кулисы скользят в пазах полумуфт, а центр кулисы (совпадающий с её центром масс) движется по окружности, диаметр которой равен величине относительного смещения  $\delta$  геометрических осей валов, с угловой скоростью равной удвоенной скорости вращения валов.

Несовпадение центра масс кулисы с её осью вращения приводит к тому, что на кулису действует центробежная сила

$$F_{ц} \approx 1,723 \cdot 10^{-2} \cdot K \cdot D^3 \cdot n^2 \cdot s \cdot \rho \quad 16.8$$

где  $D$  – внешний диаметр муфты;  $n$  – частота вращения;  $s$  – толщина диска кулисы;  $\rho$  – плотность её материала;  $K$  – коэффициент пропорциональности между смещением валов и диаметром муфты.

Из (16.8) следует, что с целью сокращения вредных сил, увеличивающих потери энергии в муфте и ускоряющих её износ, следует уменьшать внешний диаметр крестово-кулисной муфты и не применять её для соединения валов, вращающихся с высокими скоростями. Диаметр крестово-кулисной муфты можно вычислить по соотношению

$$D \geq \sqrt{\frac{6 \cdot k \cdot T}{h \cdot [\sigma]_{см} \cdot (1 - \beta^3)}}$$

где  $h$  – высота гребней кулисы;  $\beta = d_{6H} / D$  – отношение диаметра отверстия в диске к наружному диаметру муфты;  $[\sigma]_{см} = 15...20$  МПа – допускаемые напряжения смятия на контактных поверхностях пазов.

Радиальное относительное смещение валов и поперечное движение кулисы вызывают поперечную нагрузку на концах соединяемых валов

$$F_m \approx \frac{4 \cdot k \cdot T \cdot f}{D \cdot (1 + \beta)}$$

где  $f = (0,12...0,25)$  – коэффициент трения между боковыми поверхностями гребней кулисы и пазов полумуфт.

Потери энергии в муфте характеризуются её КПД

$$\eta_m \approx 1 - \frac{16 \cdot \delta \cdot f}{\pi \cdot D \cdot (1 + \beta)}$$

В практических расчётах для стандартных крестово-кулисных муфт обычно принимают  $\eta_m \approx 0,985...0,995$ .

При больших относительных смещениях валов, когда расстояние  $\delta$  между их геометрическими осями соизмеримо с диаметром самих валов или угол  $\gamma$  достаточно велик (может достигать до  $45^\circ$ ), и особенно при передаче вращения между валами, которые способны наряду с вращением перемещаться друг относительно друга в радиальном или в угловом направлении, применяют **шарнирные муфты**. В настоящее время разработано несколько конструкций таких муфт, имеющих постоянное или переменное передаточное число.

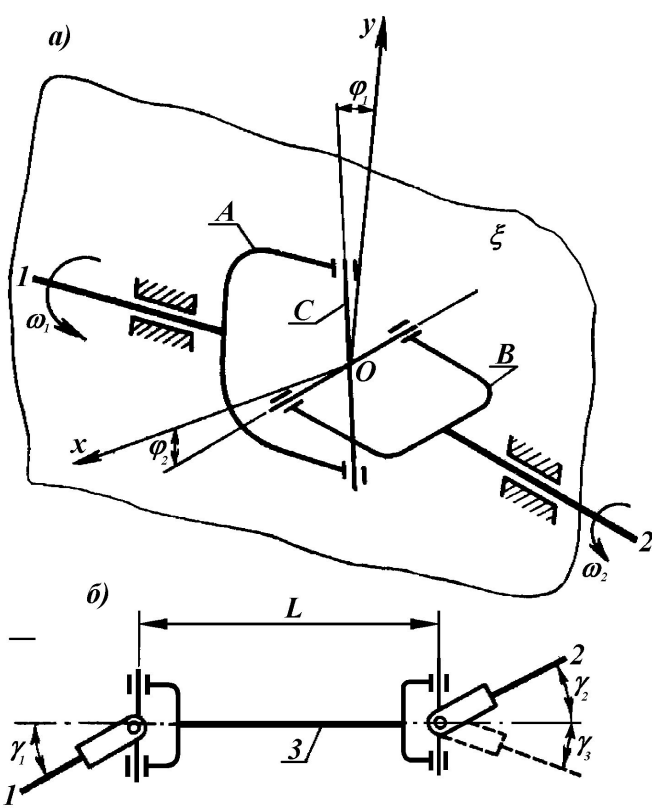


Рис. 16.8. Кинематическая схема муфты Кардана: *а*) шарнирной; *б*) сдвоенной.

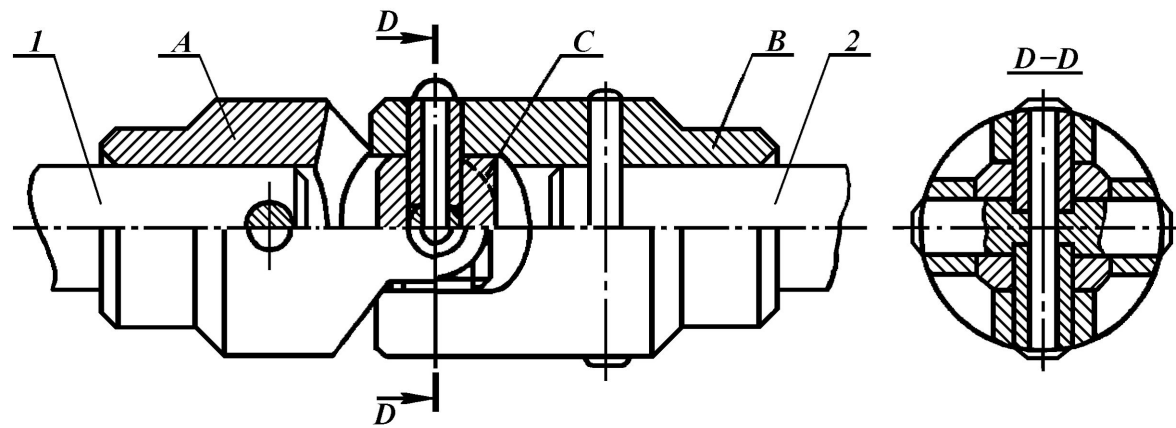


Рис. 16.9. Конструкция шарнирной муфты Кардана

Наибольшее распространение на транспорте и в промышленности получили шарнирные муфты (муфты Кардана) с крестовым шарниром (шарниром Гука) (схема рис. 16.8, конструкция рис. 16.9). Муфта Кардана (рис. 16.8, *а*) состоит из двух полумуфт, каждая из которых выполнена в форме вилки. Перья вилки каждой из полумуфт *A* и *B* расположены под углом  $90^\circ$

друг к другу, а между ними установлена крестовина *C*, концы которой вращательными кинематическими парами соединены с перьями вилки.

При равномерном вращении входного вала 1 с угловой скоростью  $\omega_1$ , угловая скорость выходного вала  $\omega_2$  **не будет постоянной**, а мгновенное передаточное число периодически меняется в течение каждого оборота и составляет

$$u = \frac{\omega_1}{\omega_2} = \frac{1 - \sin^2 \gamma \cdot \cos^2 \phi_1}{\cos \gamma}$$

где  $\gamma$  – острый угол между геометрическими осями валов;  $\phi_1$  – угол поворота ведущего вала, отсчитываемый от положения ведущей полумуфты, при котором её вилка лежит в плоскости, проходящей через геометрические оси соединяемых валов. Коэффициент неравномерности вращения ведомого вала в этом случае

$$\Delta\omega_2 = \frac{\omega_{2\max} - \omega_{2\min}}{\omega_1} = \operatorname{tg}\gamma \cdot \sin \gamma$$

При  $\gamma = 45^\circ$   $\Delta\omega = 1/\sqrt{2}$ , а при  $\gamma \approx 52^\circ$  коэффициент неравномерности превышает единицу, поэтому применение муфт с шарниром Гука для углов свыше  $45^\circ$  нежелательно.

Для выравнивания скорости выходного вала применяют муфту со сдвоенным шарниром Гука (рис. 16.8, б). В этом случае, если вилки промежуточного вала лежат в одной плоскости и  $\gamma_1 = \gamma_2 = \gamma$ , либо  $\gamma_1 = \gamma_3 = \gamma$ , при любом значении  $\gamma$  угловые скорости входного (ведущего)  $\omega_1$  и выходного (ведомого)  $\omega_2$  валов равны и, следовательно,  $u=1$ .



Коэффициент полезного действия единичной шарнирной муфты может быть вычислен по соотношению

$$\eta = 1 - \frac{2 \cdot d \cdot \sin \rho}{\pi \cdot D} \cdot \left[ \ln \operatorname{tg} \left( \frac{\pi}{4} + \frac{\gamma}{2} \right) + \operatorname{tg} \gamma \right]$$

где  $d$  – диаметр цапфы крестовины;  $D$  – диаметр, на котором расположены цапфы крестовины (расстояние между серединами цапф, имеющих общую геометрическую ось);  $\rho$  - угол трения для подшипников крестовины.

Для гашения крутильных колебаний (колебаний угловой скорости), вызванных силами инерции в механических приводах широкое применение находят **упругие муфты**. Главной особенностью этих муфт является наличие упругого элемента (резиновые втулки, торообразная оболочка, эластичная крестовина, различного рода пружины и т.п.), который при резком возрастании нагрузки (момента сопротивления) способен деформироваться, возвращаясь в исходное состояние при уменьшении нагрузки до нормальной рабочей величины. Упругие муфты, кроме того, допускают радиальное смещение валов до 0,4...0,6 мм и угловое смещение осей валов до 1,5°.

Довольно часто упругий элемент служит и для поглощения колебательной энергии, т.е. выполняет роль демпфера (успокоителя) крутильных колебаний.

**Муфта упругая втулочно-пальцевая** (МУВП, рис. 16.10) состоит из двух полумуфт, каждая из которых выполнена в виде ступицы с фланцем на одном конце. На фланце одной из полумуфт (обычно ведущей) крепятся пальцы с надетыми на их свободные концы резиновыми кольцами трапецеидального сечения или гофрированными резиновыми втулками. При монтаже на концы валов полумуфты устанавливаются фланцами друг к другу, а концы пальцев с надетыми на них упругими элементами входят в отверстия второй ведомой полумуфты. Муфты МУВП стандартизованы для валов диаметром от 9 до 160 мм и передаваемых крутящих моментов от 6,3 до  $16 \cdot 10^3$  Нм (ГОСТ 21424-93).

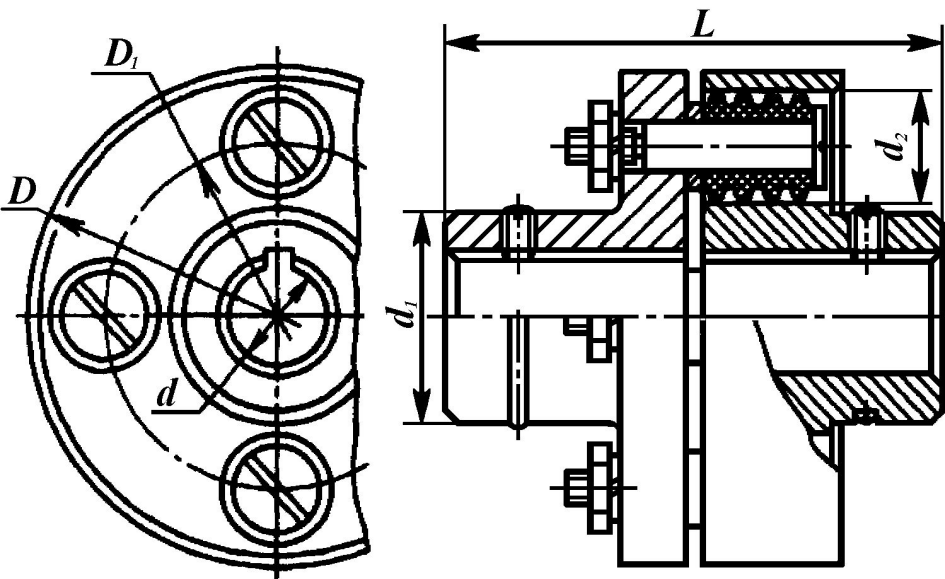


Рис. 16.10. Муфта упругая втулочно-пальцевая

Полумуфты изготавливаются из чугуна марки не ниже СЧ 21-40 или стали Ст. 3. Пальцы – из стали 45 или более прочной. Кольца и втулки резиновые, при её прочности на растяжение не ниже 6 МПа и твёрдости 55...75 единиц по Шору. Расчёт муфт МУВП ведётся по двум основным параметрам: пальцы муфты рассчитываются на изгиб, а резиновые кольца или втулки на смятие по поверхности цилиндра.

**Муфты упругие с торообразной оболочкой** (рис. 16.11) обладают большой крутильной, радиальной и угловой податливостью и согласно ГОСТ Р 50892-96 изготавливаются с оболочкой *выпуклого* или *вогнутого* профиля. В свою очередь, муфты с оболочкой выпуклого профиля могут быть с *разрезной* или *неразрезной* (ГОСТ 20884-93) оболочкой.

Конструкция муфт с неразрезной оболочкой представлена на рис. 16.11. Муфта состоит из двух полумуфт, снабжённых фланцами, и торообразной оболочки, прикреплённой своей периферической частью к фланцам с помощью прижимных дисков и винтов, стягивающих эти диски с фланцами полумуфт. Прижимные диски для неразрезной торообразной оболочки разрезные (выполняются из двух или большего числа деталей, соединяемых посредством винтов), для разрезной – цельные.

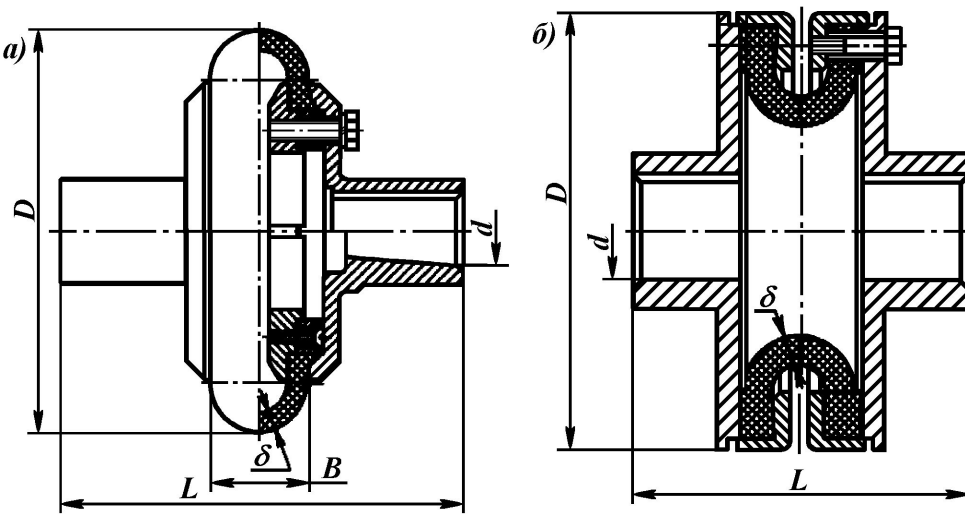


Рис. 16.11. Муфта с неразрезной торообразной оболочкой:  
**а)** выпуклого профиля; **б)** вогнутого профиля.

Металлические детали муфты изготавливаются из стали Ст. 3 или более прочной. Торообразная оболочка из резины с прочностью не менее 10 МПа и модулем упругости при 100% удлинении не ниже 5МПа. Торообразные оболочки муфт диаметром более 300 мм армируются кордовыми нитями для увеличения несущей способности и срока службы.

Положительным качеством муфт с торообразной оболочкой является высокая демпфирующая способность при больших радиальных и угловых несоосностях соединяемых валов (осевое смещение  $\lambda \leq 5$  мм; радиальное –  $\delta \leq 6$  мм; угловое –  $\gamma \leq 6^\circ$ ) при высокой частоте их вращения (до 2500 мин-1 и выше).

## Методика подбора стандартных муфт

Муфты, нашедшие наибольшее применение (шарнирные, с упругой торообразной оболочкой, втулочно-пальцевые и ряд других), стандартизованы. Главной паспортной характеристикой стандартной муфты является величина максимального момента  $[T]$  (указывается в стандарте), который она способна передать. Поэтому стандартизованные муфты подбираются в соответствии с величиной передаваемого вращающего момента по условию

$$T \cdot K \leq [T]$$

где  $T$  – рабочий момент, передаваемый муфтой,  $K$  – коэффициент условий работы и ответственности привода, учитывающий возрастание нагрузки при нештатных ситуациях. В машиностроении  $1,0 \leq K \leq 6,0$ . Коэффициент  $K$  является произведением нескольких частных коэффициентов. Наиболее употребимыми являются два из них, что позволяет записать

$$K = k_{от} \cdot k_{ур}$$

где  $k_{om}$  – коэффициент ответственности (отказ муфты вызывает остановку машины, то  $k_{om}=1$ ; аварию машины –  $k_{om}=1,2$ ; аварию нескольких машин –  $k_{om}=1,5$ ; аварию с человеческими жертвами, катастрофу –  $k_{om}=1,8$ );  $k_{yp}$  – коэффициент условий работы машины (работа без реверсирования, спокойная  $k_{yp}=1$ , неравномерная нагрузка –  $k_{yp}=1,1...1,3$ , тяжёлая работа с ударами и реверсированием –  $k_{yp}=1,3...1,5$ ). Особые условия работы могут быть учтены введением повышающих коэффициентов.

После выбора муфты с соответствующим максимальным передаваемым моментом проверяется возможность установки элементов муфты на соединяемые валы известного диаметра. При этом следует учесть, что, во-первых, стандартами допускается изготовление одинаковых элементов муфты на несколько вариантов посадочных диаметров, а во-вторых, большинство муфт допускает расточку посадочных отверстий в достаточно широком диапазоне, и такая расточка, если она необходима, должна быть указана в заказной спецификации.

## **Самостоятельно** изучить по учебнику

- 3) Муфты сцепные (кулачковые, зубчатые, фрикционные).
- 4) Муфты автоматические.

