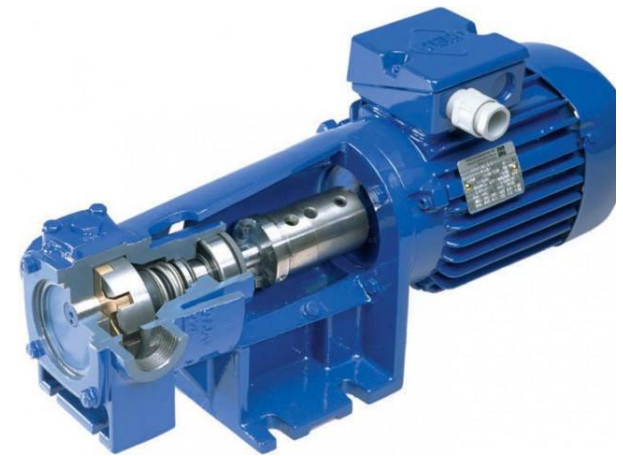


НАСОСЫ ЛОПАСТНЫЕ, ОБЪЕМНЫЕ И ИХ РАБОТА НА ТРУБОПРОВОДНУЮ СЕТЬ

**Выполнила Габриелян А.А.
Руководитель Сыттыков Х.Ш.**

Гидравлическими машинами называются машины, назначением которых является либо сообщить протекающей через них жидкости механическую энергию (насос), либо, наоборот, получить от жидкости часть энергии и передать ее рабочему органу для полезного использования (*гидравлический двигатель*). Насосы являются одной из самых распространенных разновидностей машин. Они применяются для самых различных целей, начиная с водоснабжения населения и предприятий и кончая подачей топлива в двигателях ракет.



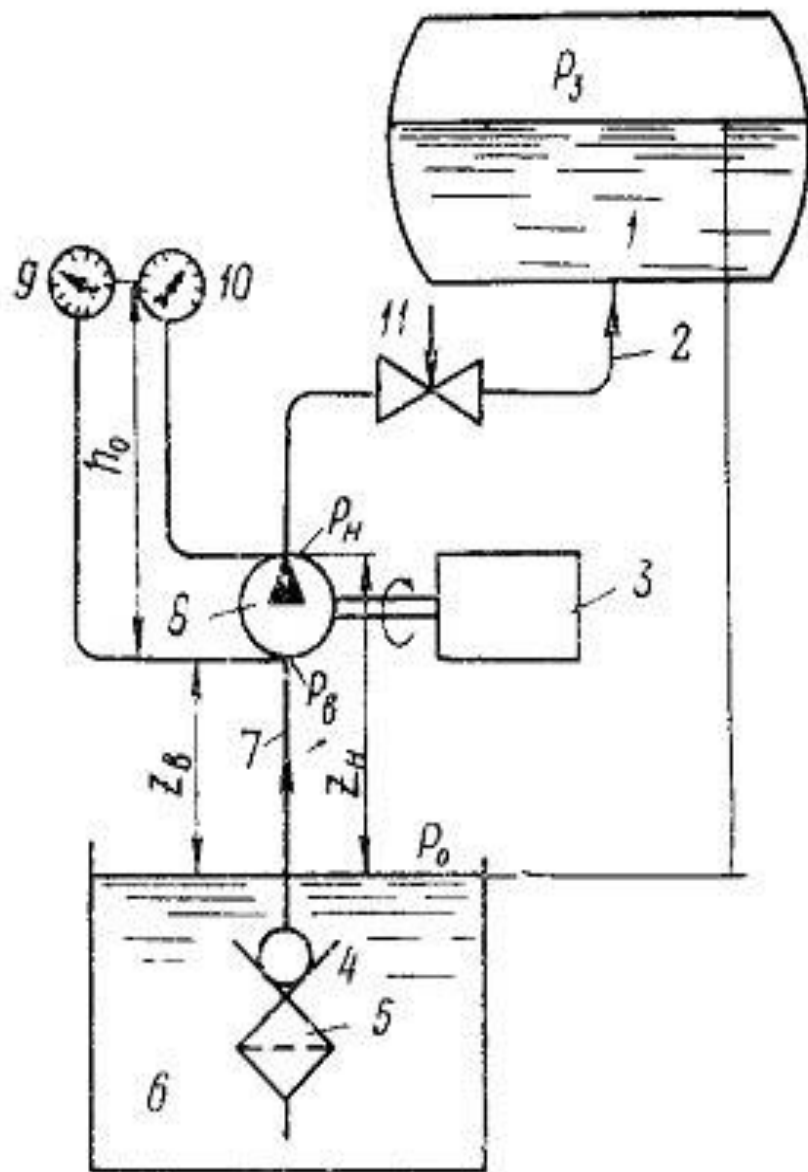
Насосы и гидродвигатели применяют также в гидропередачах, назначением которых является передача механической энергии от двигателя к исполнительному рабочему органу, а также преобразование вида и скорости движения последнего посредством жидкости. Они широко применяются в современных ТЗА (ТЗ-20, ТЗ-32, ТЗ-40, ТЗ-60).

(Гидропередача состоит из насоса и гидродвигателя. Насос, работающий от двигателя, сообщает жидкости энергию. Пройдя через насос, жидкость поступает в гидродвигатель, где передает свою механическую энергию исполнительному рабочему органу.

Гидропередача имеет такое же назначение, что и механическая передача (муфта, коробка скоростей, редуктор и т.д.).



На складах ГСМ или ТЗК насосные агрегаты используются для приема топлива, выдачи топлива внутрискладских перекачках. Насосный агрегат, представленный на рисунке состоит из насоса, электродвигателя и трубопровода.



Классификация насосов

Насосами называются машины для создания напорного потока жидкой среды. Этот поток создается в результате силового воздействия на жидкость в проточной полости или рабочей камере насоса.

По характеру силового воздействия на жидкость различают насосы *динамические* и *объемные*. В динамическом насосе силовое воздействие на жидкость осуществляется в проточной камере, постоянно сообщаемой со входом и выходом насоса. В объемном насосе силовое воздействие на жидкость происходит в рабочей камере, периодически изменяющей свой объем и попеременно сообщаемой со входом и выходом насоса.

К динамическим насосам относятся:

- *лопастные*: а) *центробежные*; б) *осевые*;
- *электромагнитные*;
- *насосы трения*: а) *вихревые*; б) *шнековые*; в) *дисковые*; г) *струйные* и др.

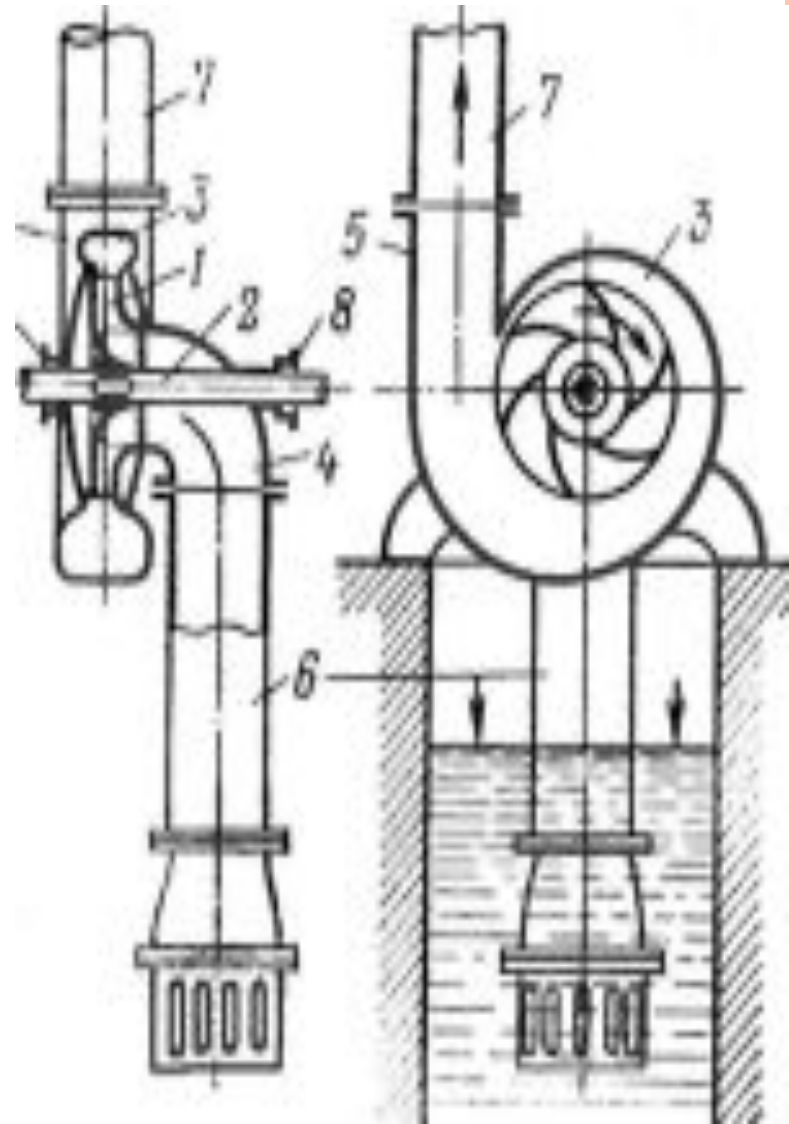
К объемным насосам относятся:

- *возвратно-поступательные*: а) *поршневые* и *плунжерные*; б) *диафрагменные*;
- *крыльчатые*;
- *роторные*: а) *роторно-вращательные*; б) *роторно-поступательные*.

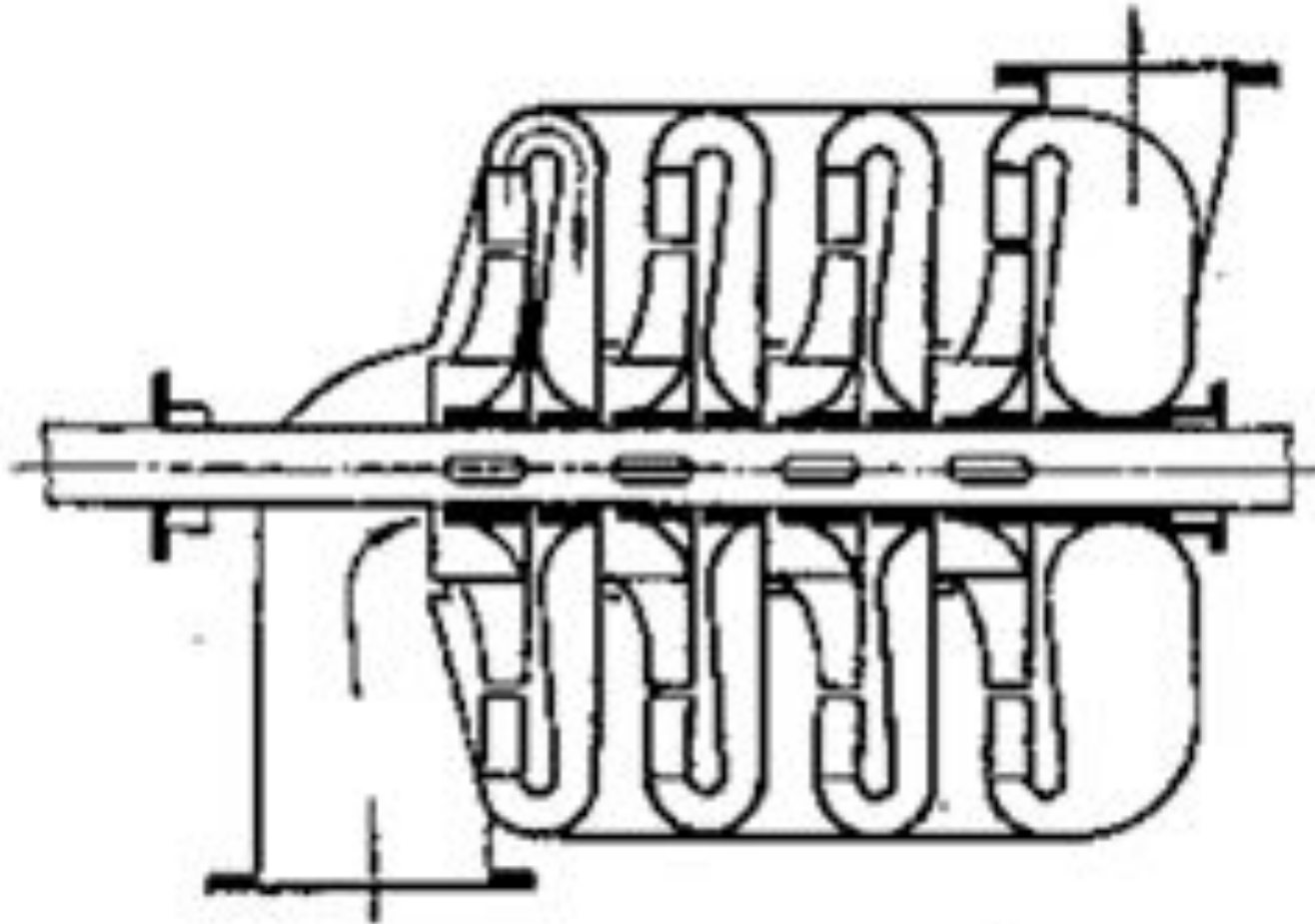


Насосы лопастные

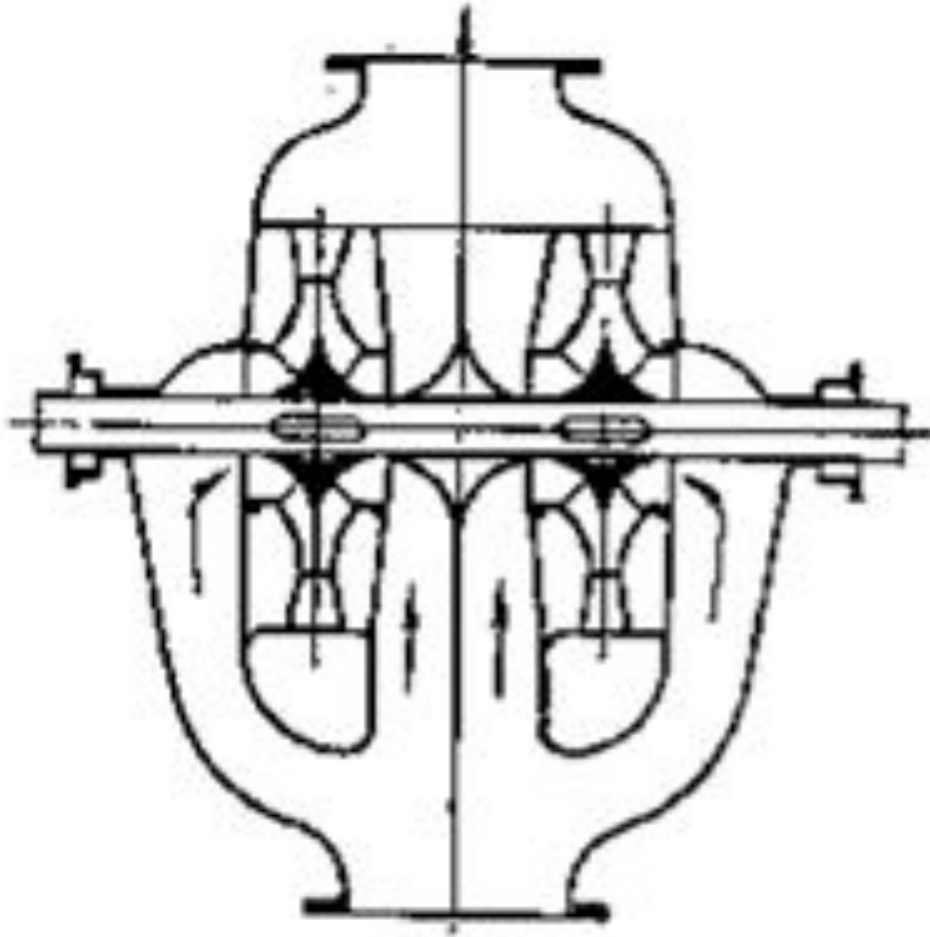
Самым распространенными насосами являются центробежные. Они просты по конструкции, обладают большой подачей, достаточно высоким напором. Насос состоит из корпуса спирального типа. (объем увеличивается по мере движения жидкости к выходному патрубку). Внутри корпуса рабочее колесо с лопатками (их 6-8 штук). Всасывающий трубопровод подводит жидкость к ступице колеса, за счет центробежных сил жидкость отбрасывается в спиральный корпус и на выход.



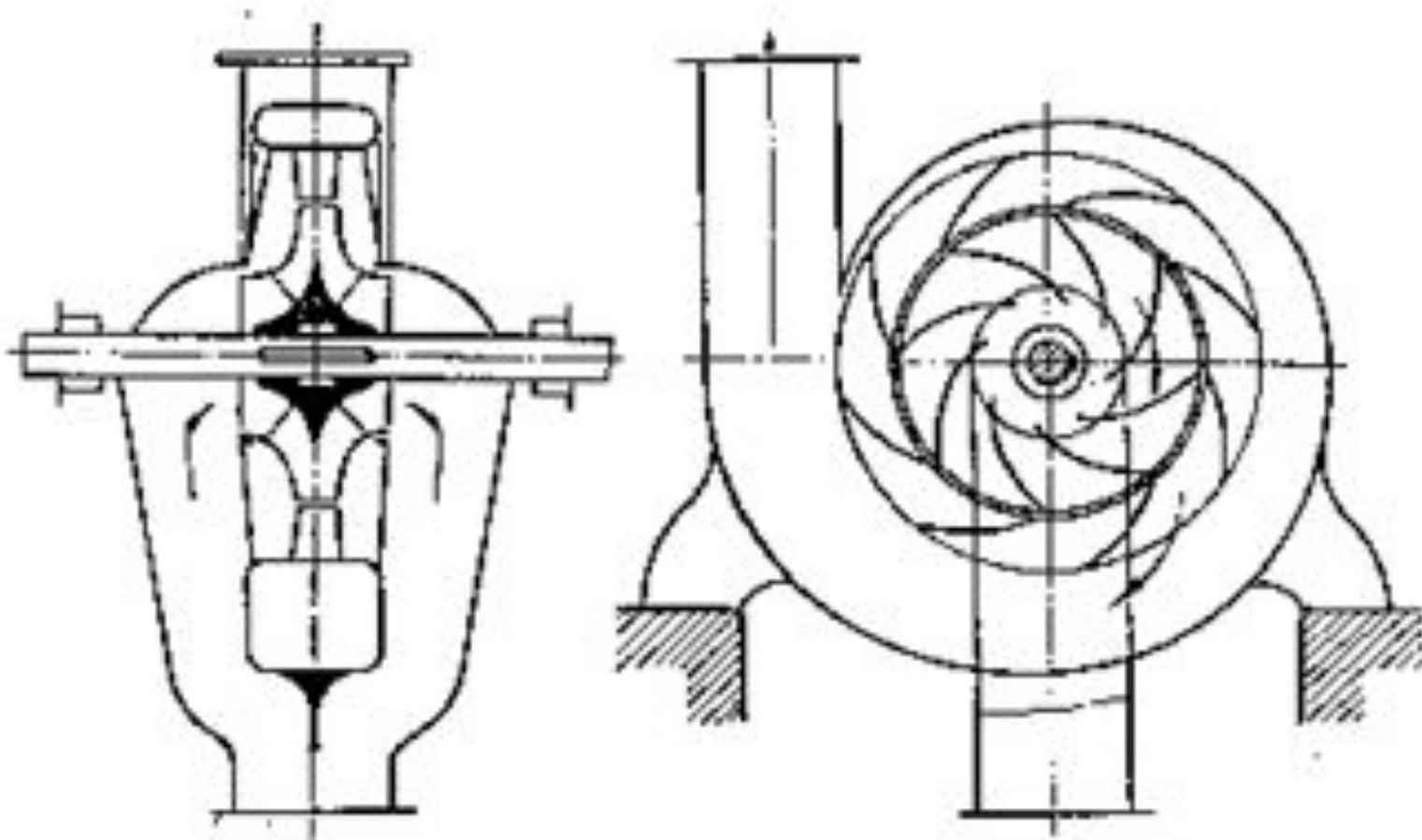
Для увеличения напора применяют многоступенчатые насосы.
(Насосы 6НГМ-7×2, ЦСП-57 на последовательном режиме)



Для увеличения подачи применяют двухпоточные насосы.
(Насос ЦСП-57 на параллельном режиме)



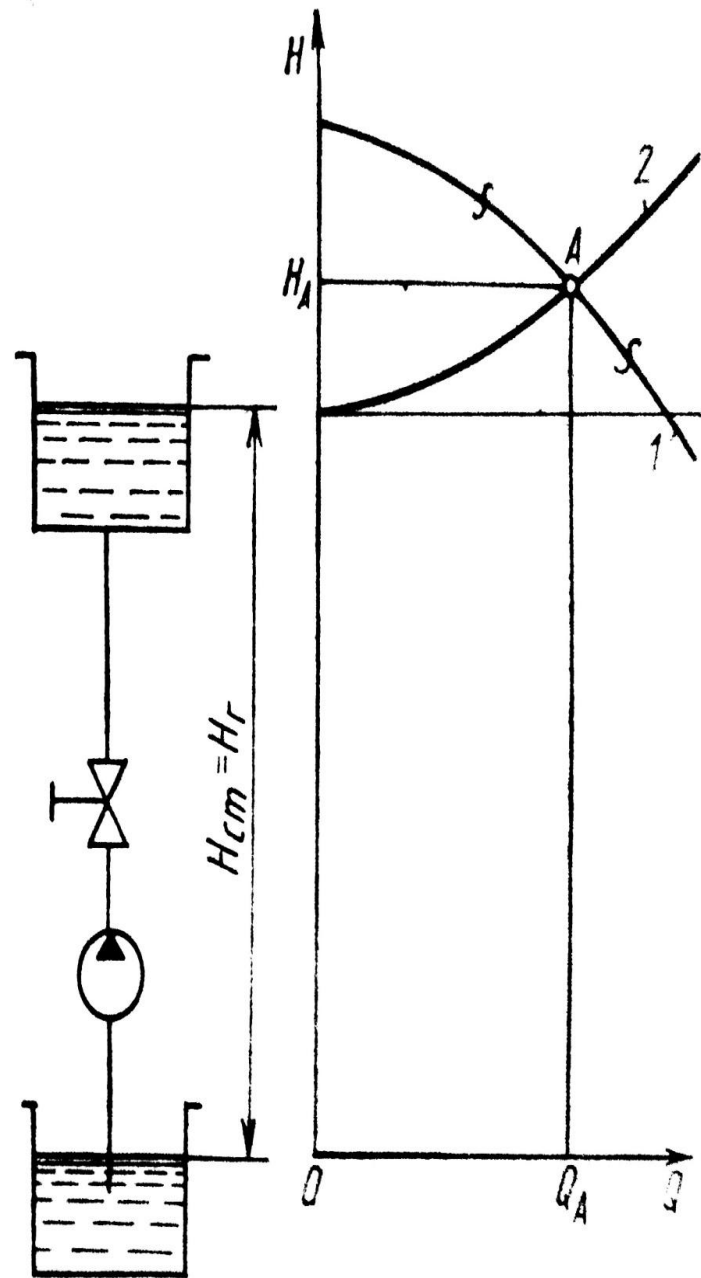
Также для увеличения подачи применяют насосы с двухсторонним входом жидкости на рабочее колесо.
(Насос 6НД-60)



Также необходимо обратить внимание на потери энергии в насосе, т.е. КПД насоса должен быть намного больше, а гидравлические и механические потери должны быть намного меньше.

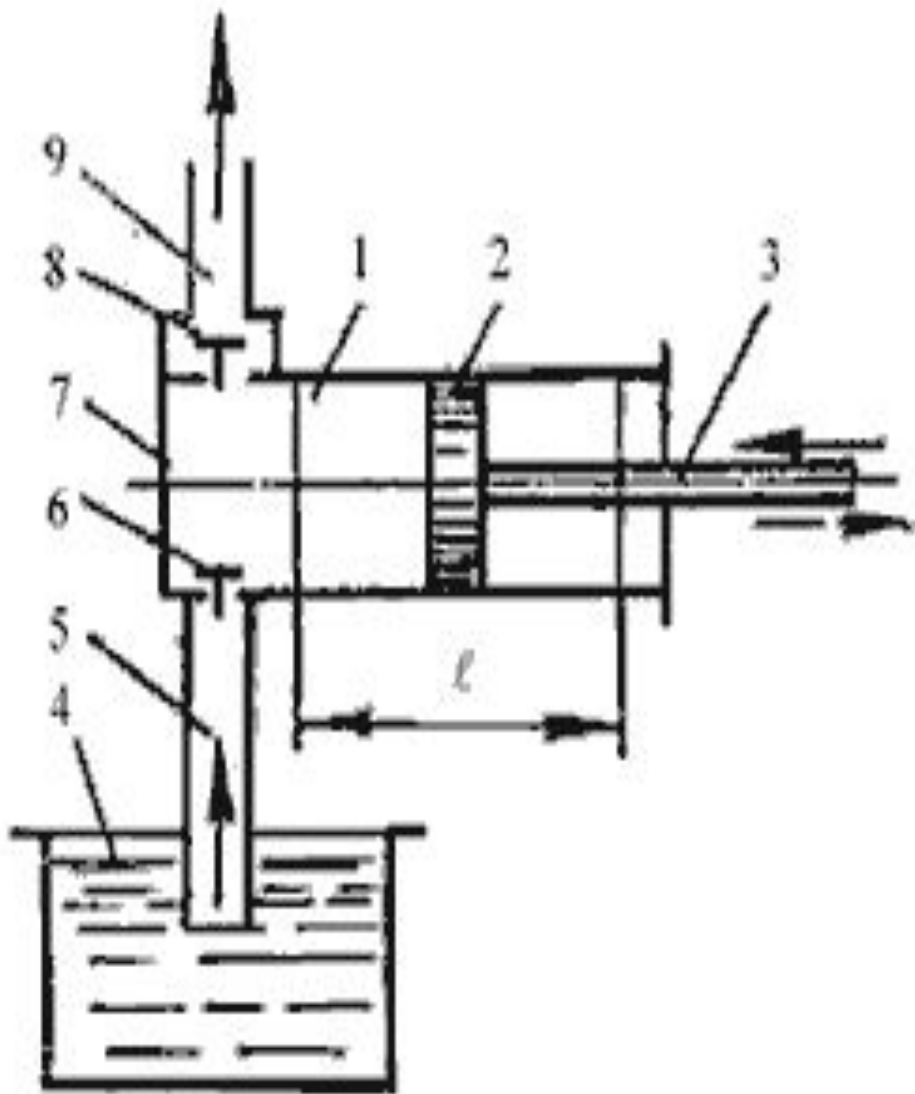
Для практических расчетов важна рабочая точка А системы, это точка пересечения характеристики насоса и трубопровода.

Она показывает подачу и напор при данном насосе и данном трубопроводе. Получить подачу больше невозможно, а получить подачу меньше можно методом дросселирования, это явление нежелательное. Для увеличения подачи насосы ставят параллельно.

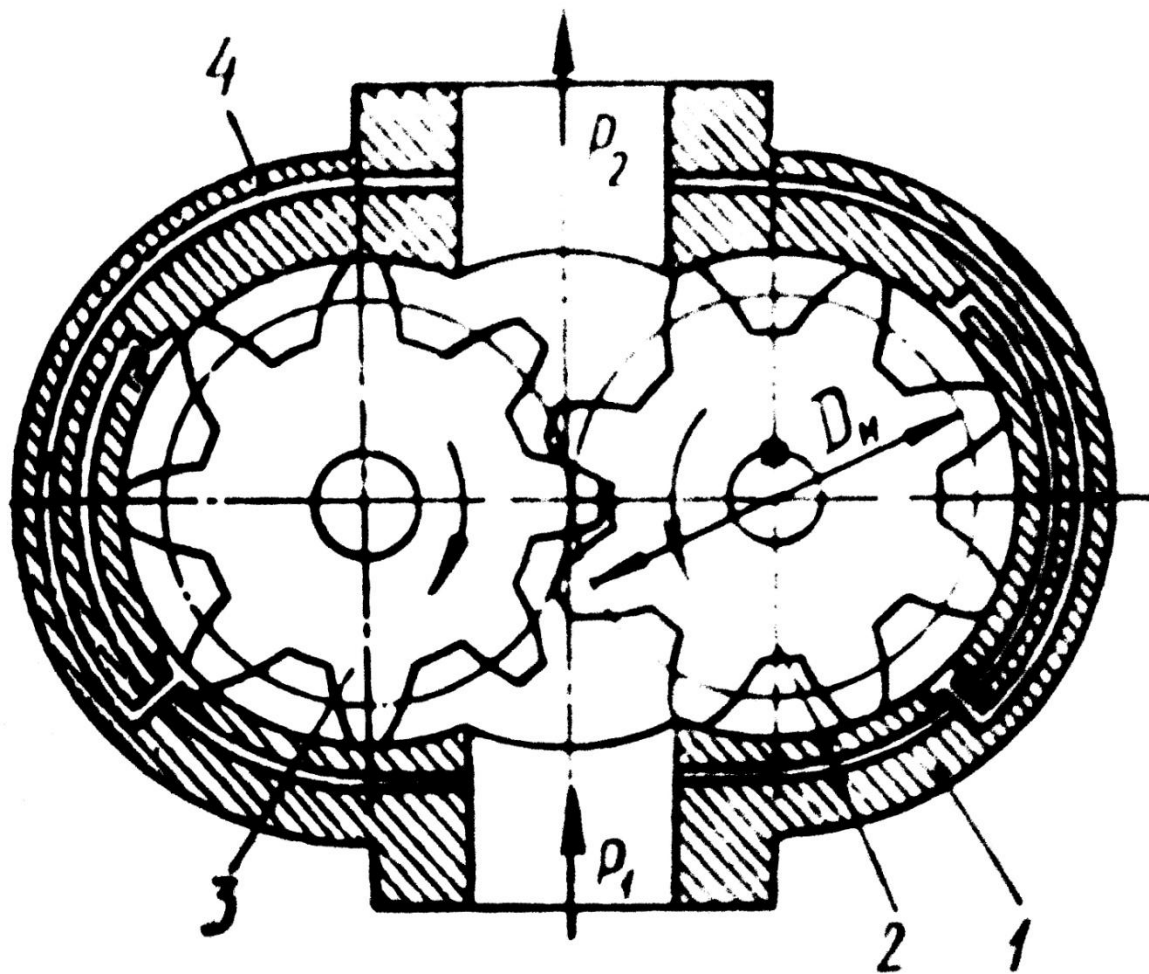


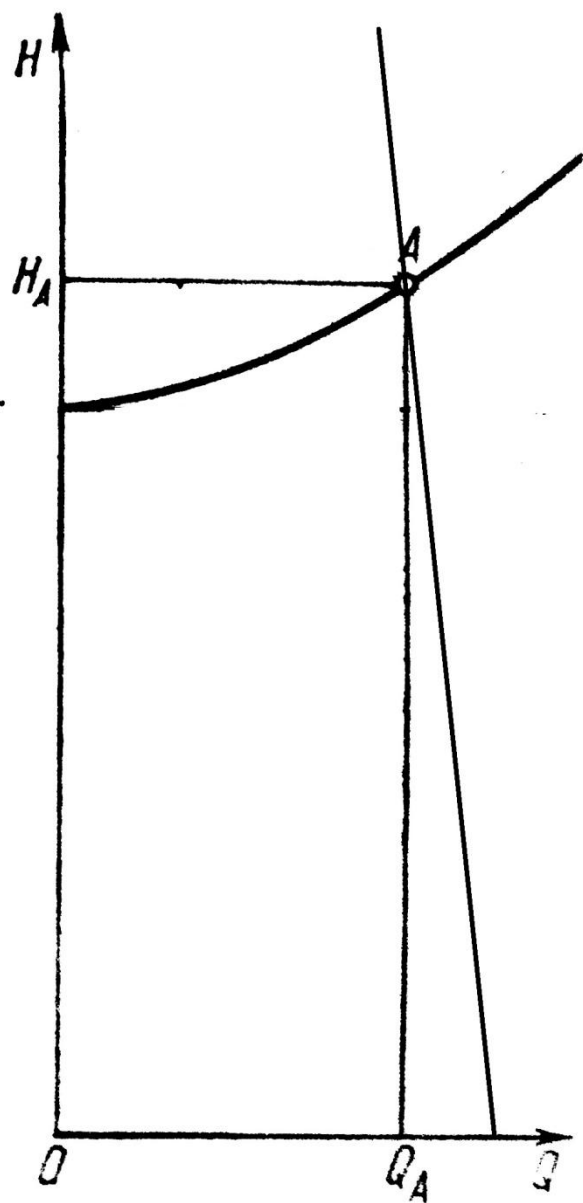
Насосы объемные

Поршневые насосы в авиапредприятиях применяются для слива нефтепродукта из ЖДЦ (Сыктывкар). Данный насос применяется в дозаторе 86-302К. Недостатком этого насоса является неравномерность подачи.



Шестеренные насосы применяются в гидроприводах ТЗ, а насос Ш-40-6 для перекачки масла.





В самолетостроении наиболее применимы аксиально-поршневые насосы. На службе ГСМ они установлены в дозаторах ПВК жидкости (ДВП-100-1,5). Эти насосы позволяют изменить подачу насоса. Благодаря этому можно изменять дозировку ПВК жидкости.



